

# Installation instructions, accessories

Volvo Car Corporation Gothenburg, Sweden

**N° d'instructions**  
31359392

**Version**  
1.4

**N° de pièce**  
31373770, 31373462, 31338929, 31338931, 31338930, 31373461, 31373460, 31373459

## Diffuser



IMG-374989

### Outils spéciaux

999 7234 Fouloir creux  
Numéro d'outil :999 7234  
Description de l'outil :Fouloir creux  
Tableaux d'outils :80

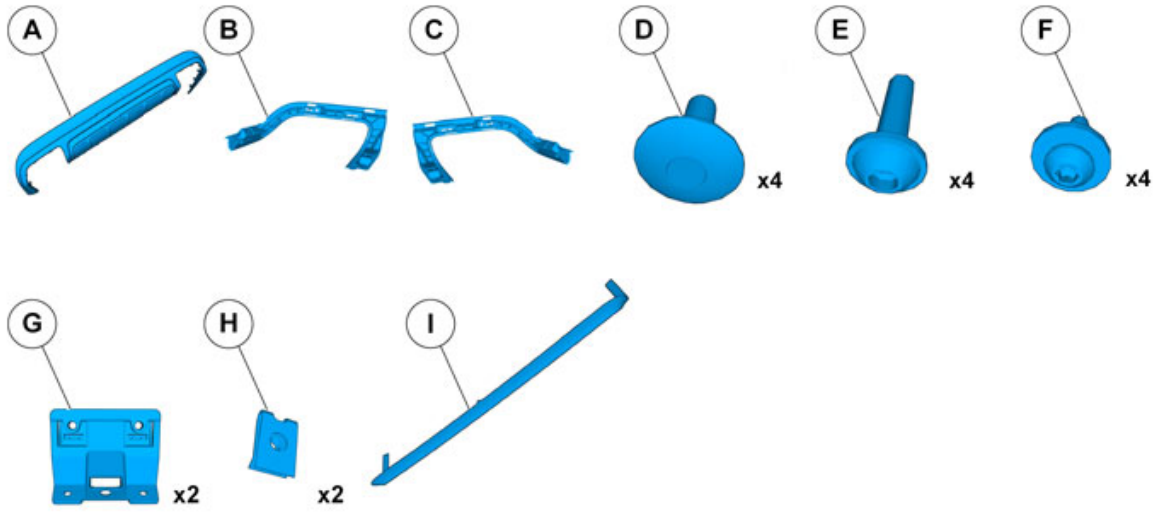
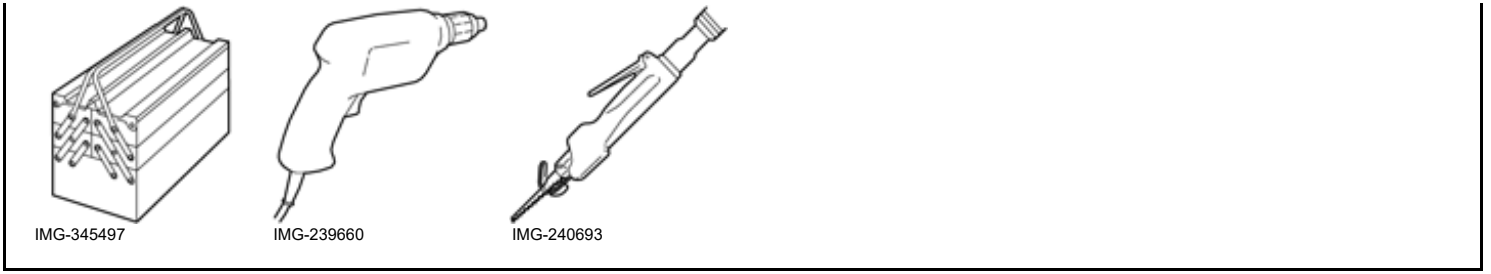
### Matériel

Dénomination	N° de pièce
Isopropanole	1161721
Activateur	8637076

### Équipement

# Installation instructions, accessories

Volvo Car Corporation Gothenburg, Sweden



IMG-375101

# Installation instructions, accessories

Volvo Car Corporation Gothenburg, Sweden

## Informations

1

Lire toute la notice avant de commencer l'installation.

Les notes et les textes de mise en garde sont là pour votre sécurité et pour réduire le risque de détérioration lors de l'installation.

Vérifier que tous les outils mentionnés dans la notice sont disponibles avant de commencer l'installation.

Certaines étapes ne sont présentées qu'en images. Les étapes plus complexes sont accompagnées d'un texte explicatif.

Si vous rencontrez des difficultés avec la notice ou l'accessoire, contactez votre revendeur Volvo.

## Informations supplémentaires

2

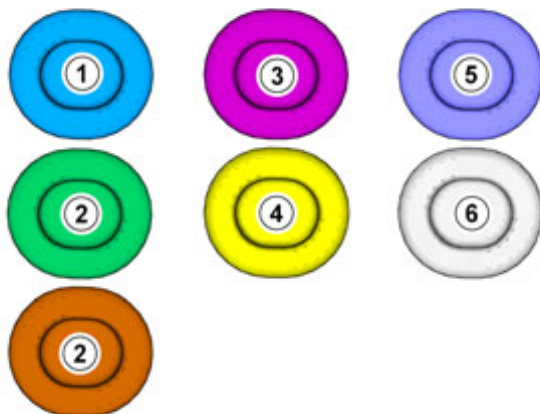
Lors de l'installation, la voiture doit avoir une température de 20 °C.

Une fois la pose effectuée, la voiture ne doit pas être lavée pendant 48 h.

Ce kit peut contenir des pièces qui ne seront pas utilisées lors de l'installation.

## Symbolique des couleurs

3



IMG-363036

### Note !

Cette carte de couleurs (en impression couleur et en version électronique) indique la signification des différentes couleurs utilisées sur les images illustrant les étapes de la méthode.

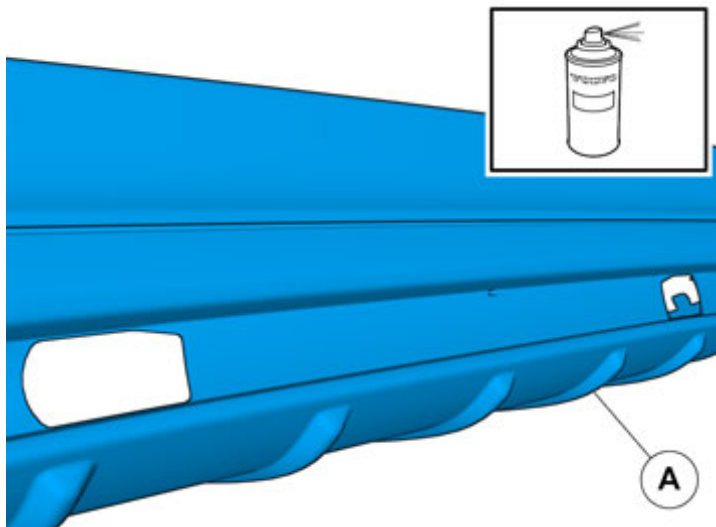
1. S'utilise pour la pièce ciblée, la pièce qui doit faire l'objet d'une manipulation.
2. Est utilisé pour couleurs complémentaires, lorsqu'il est nécessaire de montrer ou de différencier d'autres pièces.
3. S'utilise pour les éléments de fixation devant être démontés/montés. Il peut s'agir de vis, de clips, de contacteurs, etc.
4. Est utilisé lorsque la pièce n'est pas complètement déposée du véhicule, mais accrochée de côté.
5. S'utilise pour les outils standard et les outils spéciaux
6. est utilisée comme couleur d'arrière-plan sur les pièces de véhicule.

## Concerne une pièce non peinte

# Installation instructions, accessories

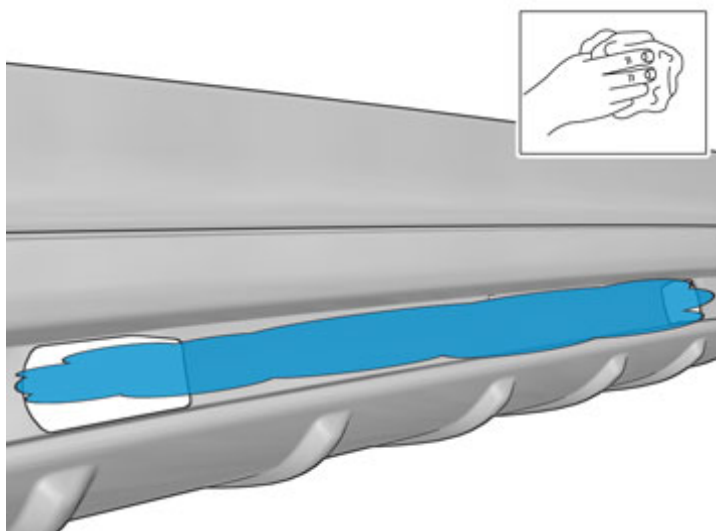
Volvo Car Corporation Gothenburg, Sweden

4



IMG-377406

5



IMG-377315

## **Prudence !**

La peinture doit d'abord sécher après la mise en peinture.

Nettoyer la surface.

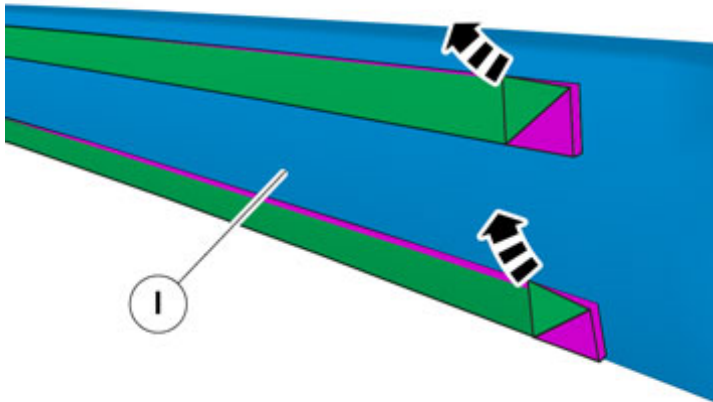
**Utiliser:** 1161721, Isopropanole

# Installation instructions, accessories

Volvo Car Corporation Gothenburg, Sweden

6

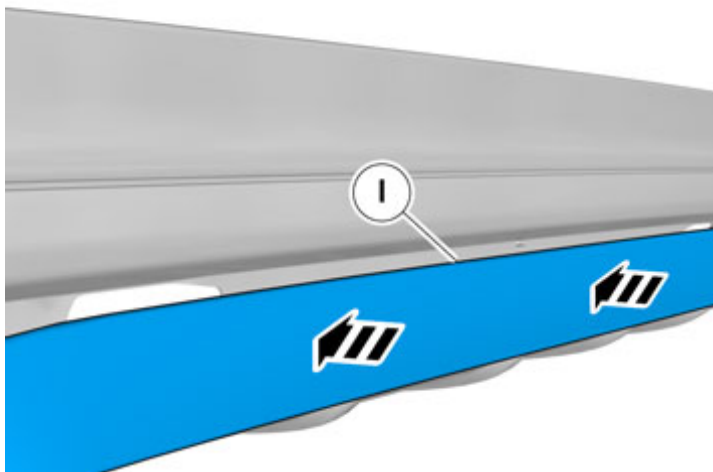
Enlever le film protecteur.



IMG-377404

7

Poser la pièce du kit d'accessoires.



IMG-377405

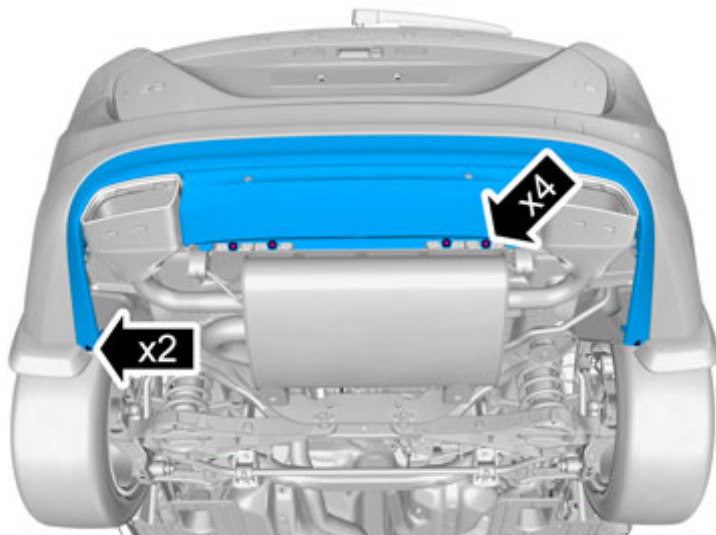
Tous les véhicules

Dépose

# Installation instructions, accessories

Volvo Car Corporation Gothenburg, Sweden

8

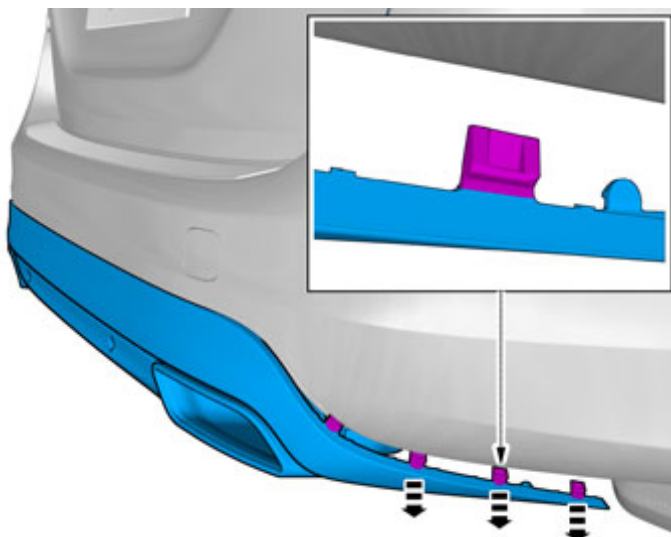


IMG-374993

Retirez les vis.

Déposer les attaches.

9



IMG-374999

Détacher le panneau.

Concerne les deux côtés.

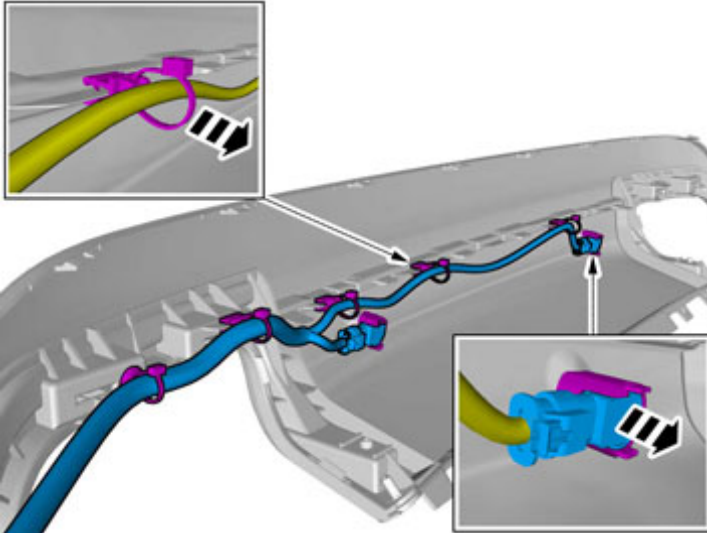
**Utiliser:** Ploir

Véhicules équipés de l'aide au stationnement

# Installation instructions, accessories

Volvo Car Corporation Gothenburg, Sweden

10



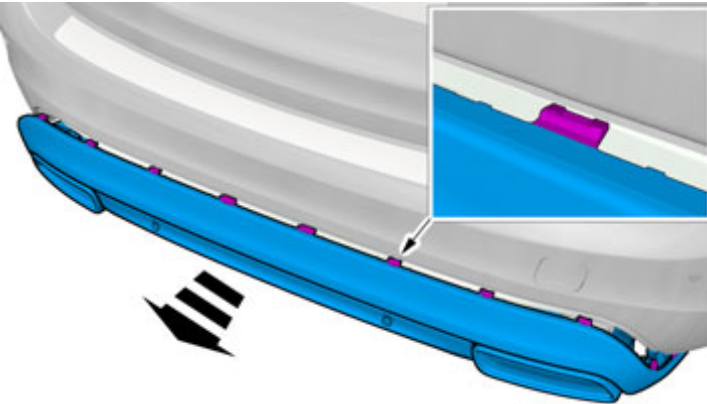
IMG-375029

**Note !**

L'illustration présente la face arrière de la pièce avant sa dépose.

La pièce sera réutilisée.

11



IMG-375009

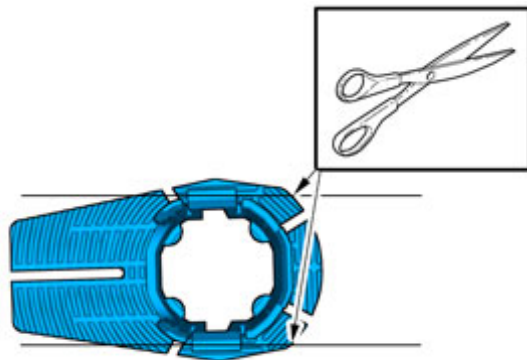
Déposer le panneau.

## Montage des accessoires

# Installation instructions, accessories

Volvo Car Corporation Gothenburg, Sweden

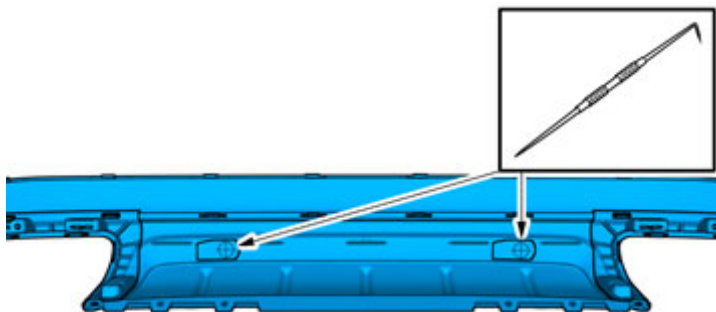
12



x2

IMG-375359

13



Repérer la marque en question.

Mesurer et repérer comme indiqué sur l'illustration.

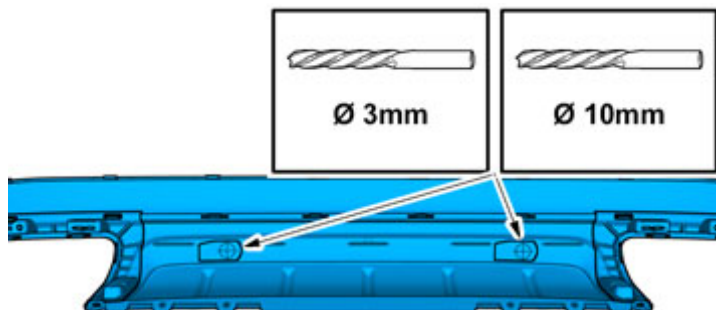
IMG-375357



# Installation instructions, accessories

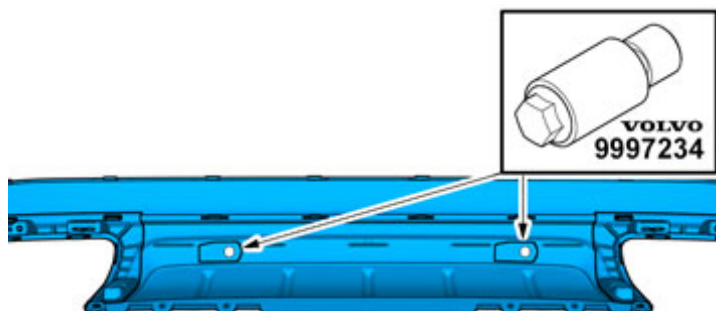
Volvo Car Corporation Gothenburg, Sweden

14



IMG-375364

15



**Utiliser outil spécial:** T9997234, Fouloir creux

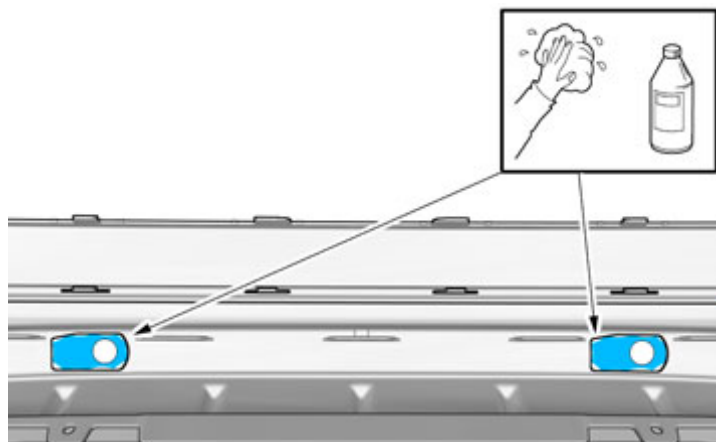
Enlever les copeaux.

IMG-375369

# Installation instructions, accessories

Volvo Car Corporation Gothenburg, Sweden

16



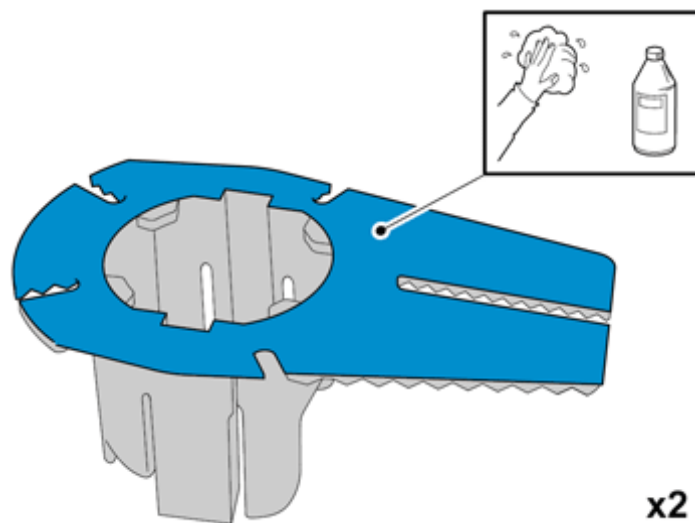
Nettoyer les surfaces.

Laisser sécher.

**Utiliser:** 1161721, Isopropanole

IMG-375376

17



Nettoyer les surfaces.

**Utiliser:** 1161721, Isopropanole

Laisser sécher.

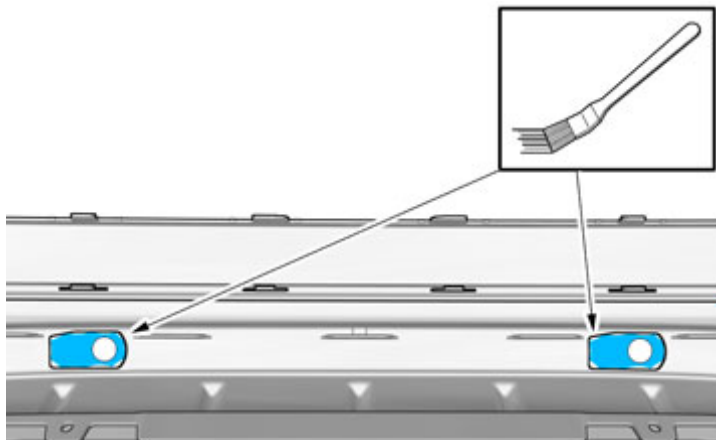
IMG-353519

x2

# Installation instructions, accessories

Volvo Car Corporation Gothenburg, Sweden

18



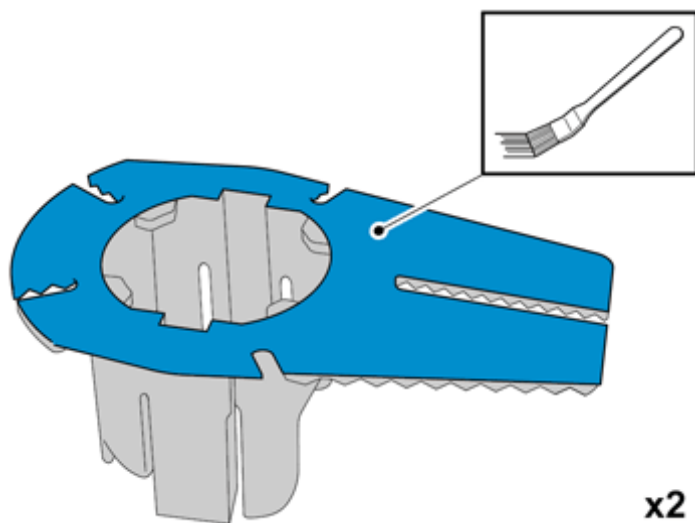
IMG-375378

Appliquez une couche fine et uniforme.

**Utiliser:** 8637076, Activateur

Laisser sécher pendant au moins 10 minutes.

19



IMG-353518

Appliquez une couche fine et uniforme.

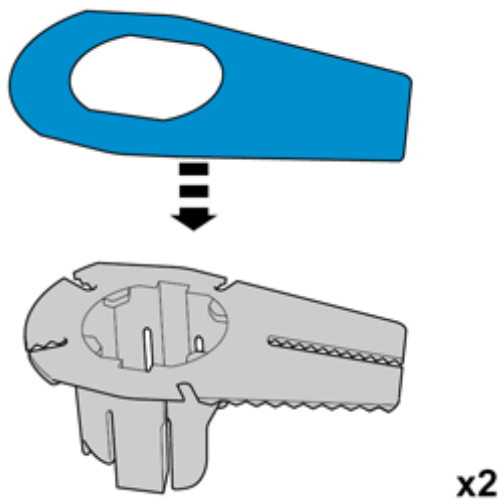
**Utiliser:** 8637076, Activateur

Laisser sécher pendant au moins 10 minutes.

# Installation instructions, accessories

Volvo Car Corporation Gothenburg, Sweden

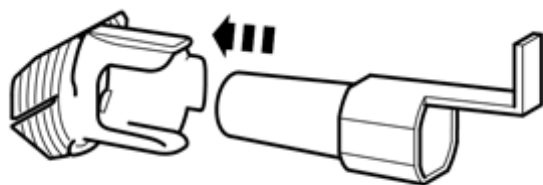
20



IMG-353515

21

**Note !**  
Préparer et poser un support à la fois.

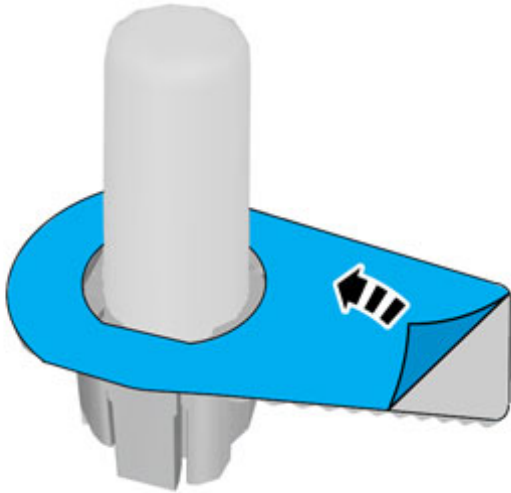


IMG-340202

# Installation instructions, accessories

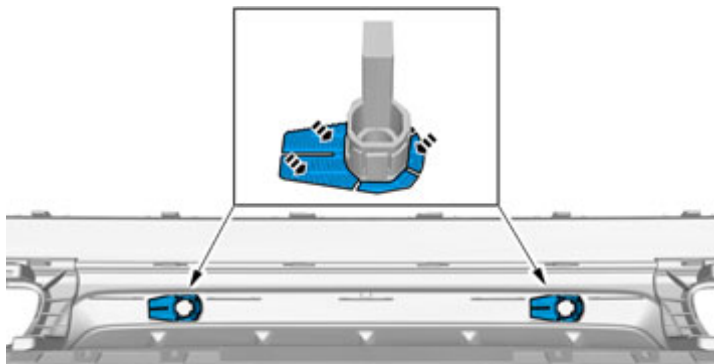
Volvo Car Corporation Gothenburg, Sweden

22



IMG-340690

23



**Note !**  
Assurez-vous que le ruban adhère au support.

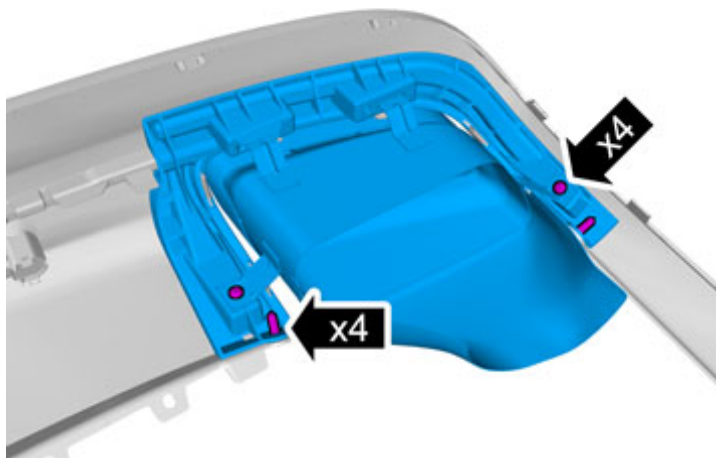
IMG-375400

**Dépose**

# Installation instructions, accessories

Volvo Car Corporation Gothenburg, Sweden

24



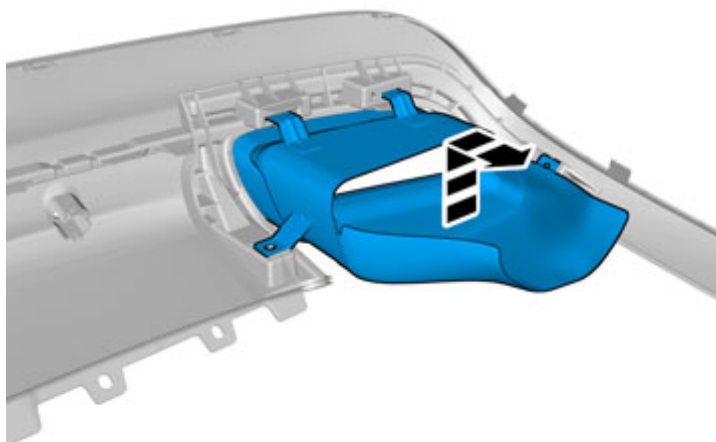
IMG-375013

Retirez les vis.

Déposer les attaches.

Concerne les deux côtés.

25



IMG-375034

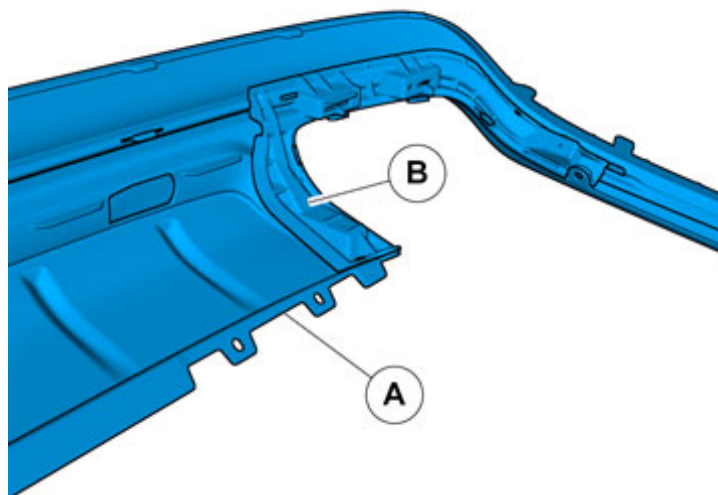
La pièce sera réutilisée.

**Montage des accessoires**

# Installation instructions, accessories

Volvo Car Corporation Gothenburg, Sweden

26



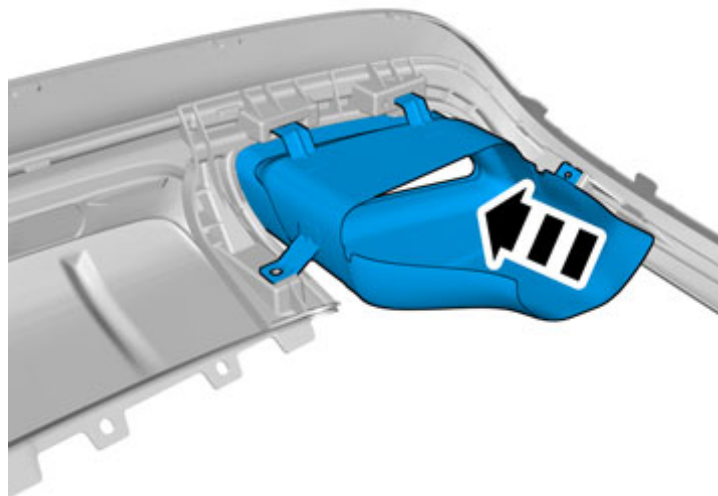
IMG-375019

Poser la pièce du kit d'accessoires.

Concerne les deux côtés.

## Pose

27



IMG-375039

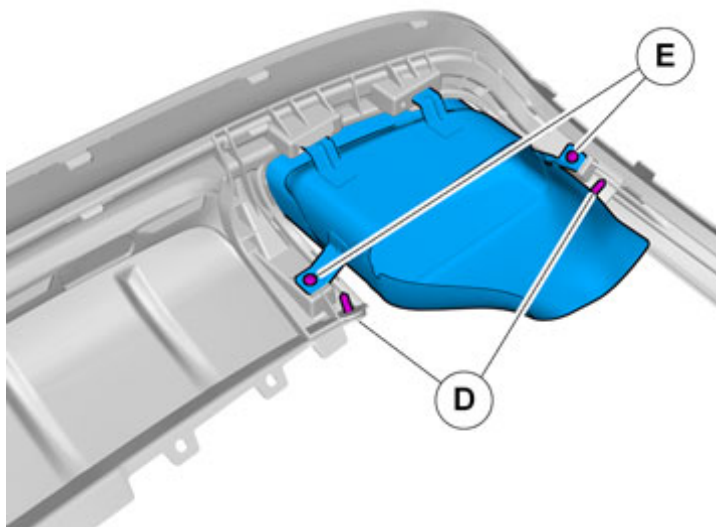
Reposer la pièce déposée.

Concerne les deux côtés.

# Installation instructions, accessories

Volvo Car Corporation Gothenburg, Sweden

28



IMG-375061

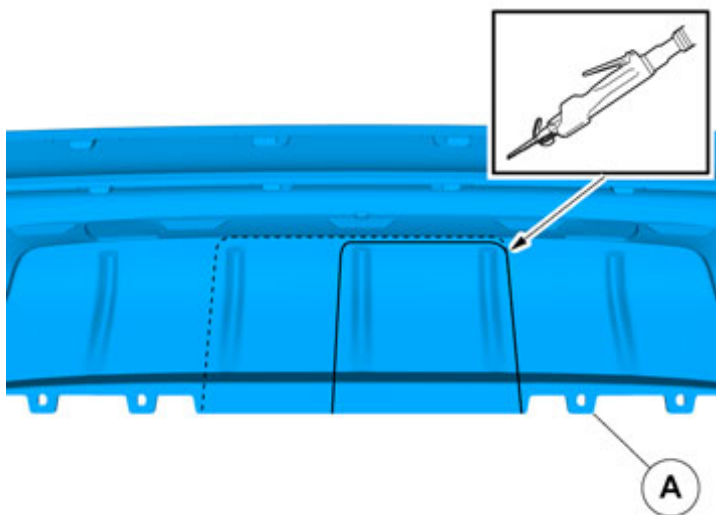
Posez les vis.

Poser le(s) clip(s).

Concerne les deux côtés.

## Véhicules équipés d'un crochet d'attelage fixe

29



IMG-376088

Repérer la marque en question.

**Utiliser:** Scie clé à guichet pneumatique

Enlever les copeaux.

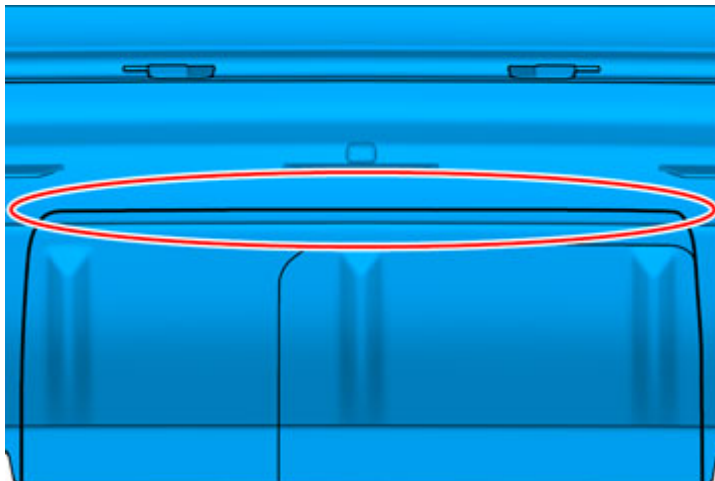
## Véhicules équipés d'un crochet d'attelage amovible



# Installation instructions, accessories

Volvo Car Corporation Gothenburg, Sweden

30



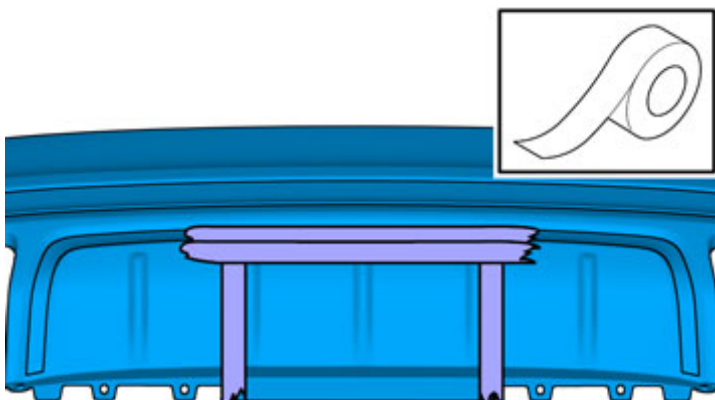
IMG-377003

**Note !**

Il ne faut pas utiliser le trait supérieur du repérage correspondant.

Repérer la marque en question.

31



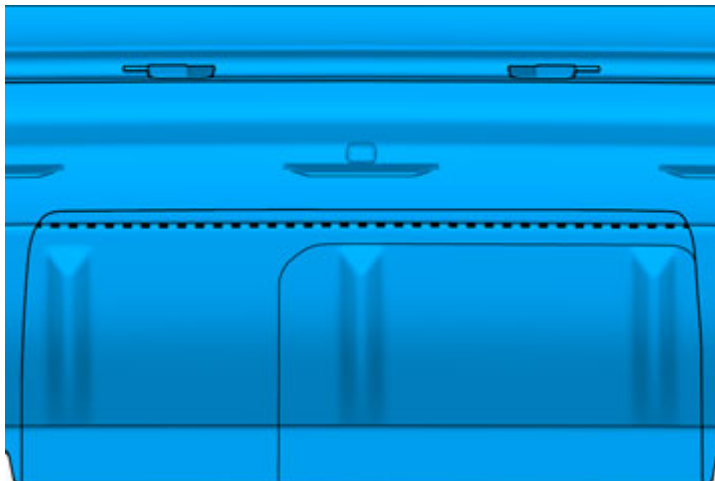
IMG-376820

Appliquer du ruban adhésif en face des repères sur le côté opposé.

# Installation instructions, accessories

Volvo Car Corporation Gothenburg, Sweden

32

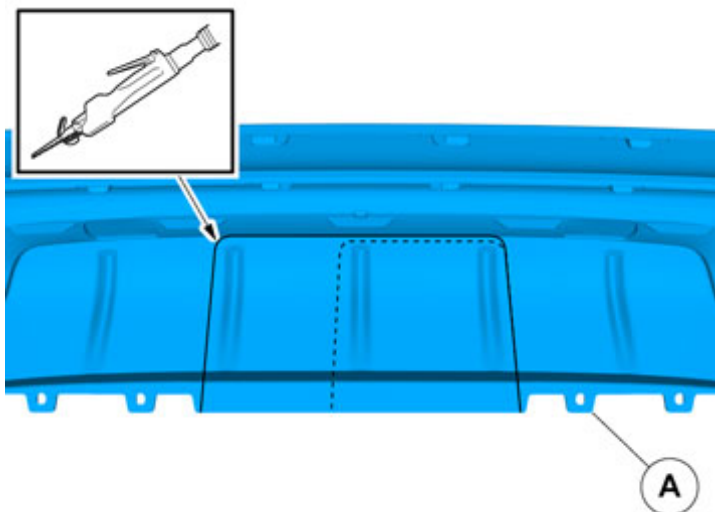


IMG-376938

## Note !

Scier dans le rayon entre les lignes de repérage existantes.

33



IMG-376090

## Prudence !

Faire très attention lors de la déposer/repose de ce composant.

**Utiliser:** Scie clé à guichet pneumatique

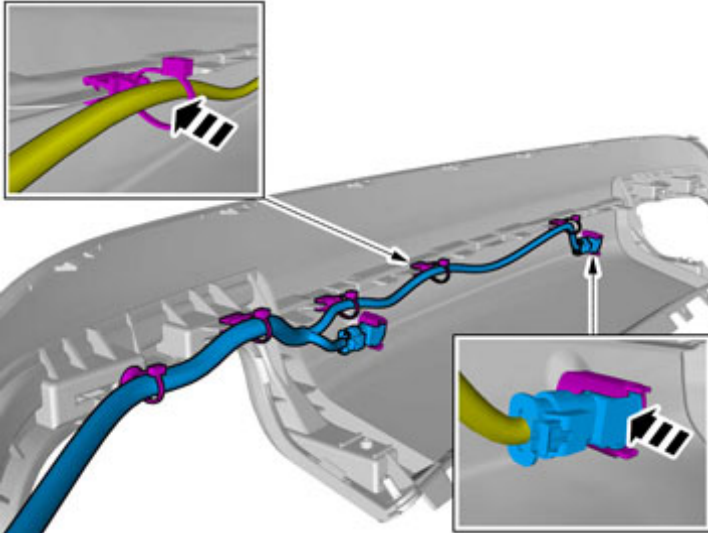
Enlever les copeaux.

**Véhicules équipés de l'aide au stationnement**

# Installation instructions, accessories

Volvo Car Corporation Gothenburg, Sweden

34

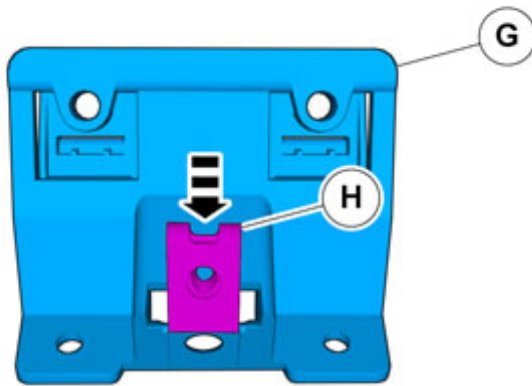


IMG-375066

Montage des accessoires

Véhicules sans sorties d'échappement intégrées

35

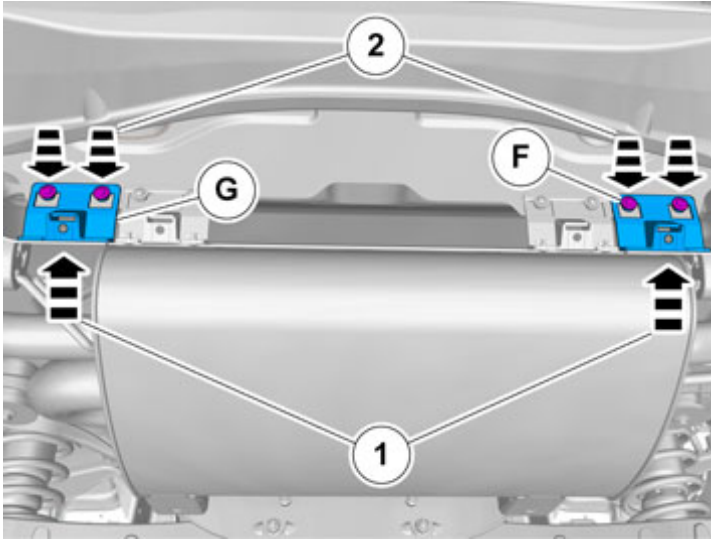


IMG-376790

# Installation instructions, accessories

Volvo Car Corporation Gothenburg, Sweden

36



IMG-376782

Tous les véhicules

37



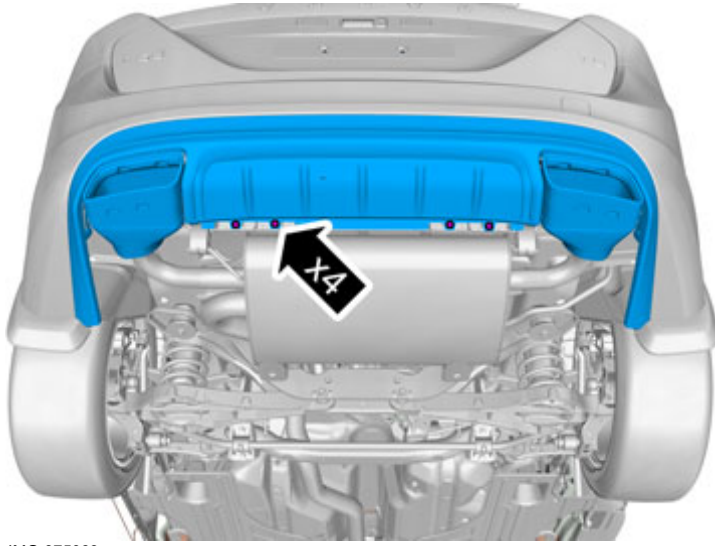
IMG-375059

# Installation instructions, accessories

Volvo Car Corporation Gothenburg, Sweden

38

Reposer les vis.



IMG-375063