



# Installation instructions, accessories

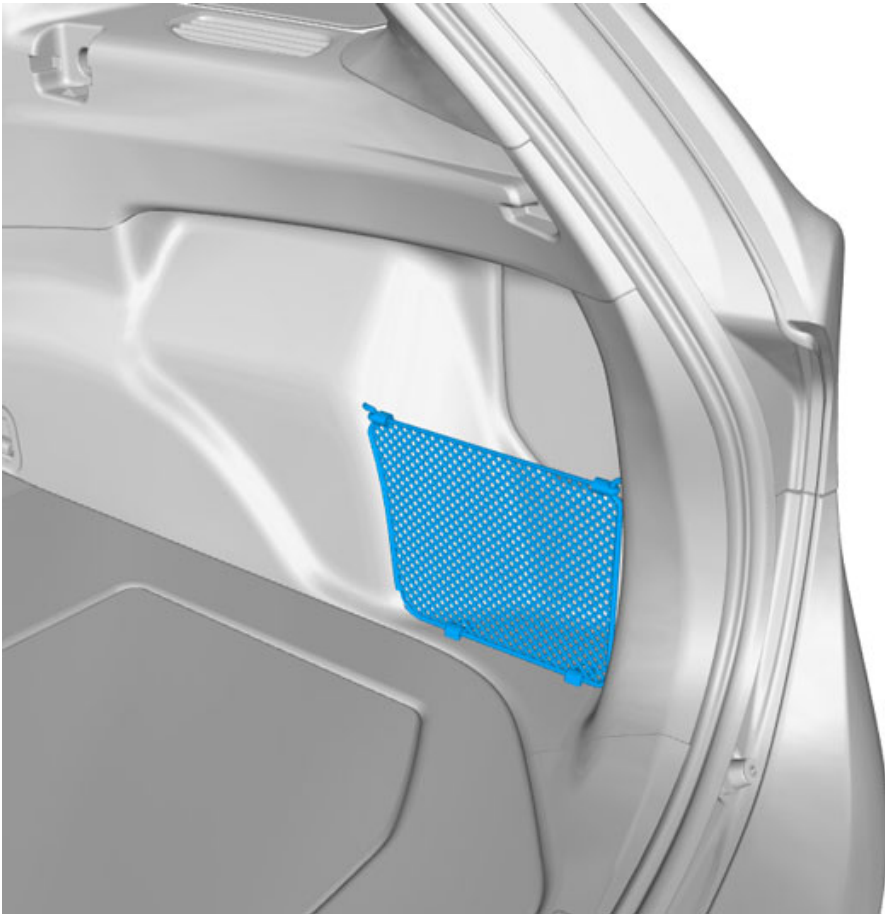
Volvo Car Corporation Gothenburg, Sweden

**N°  
d'instructions**  
31305430

**Version**  
1.0

**N° de pièce**  
30756503

## Poche filet, coffre à bagages, panneau latéral



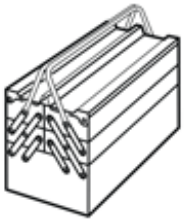
IMG-342461



# Installation instructions, accessories

Volvo Car Corporation Gothenburg, Sweden

## Équipement



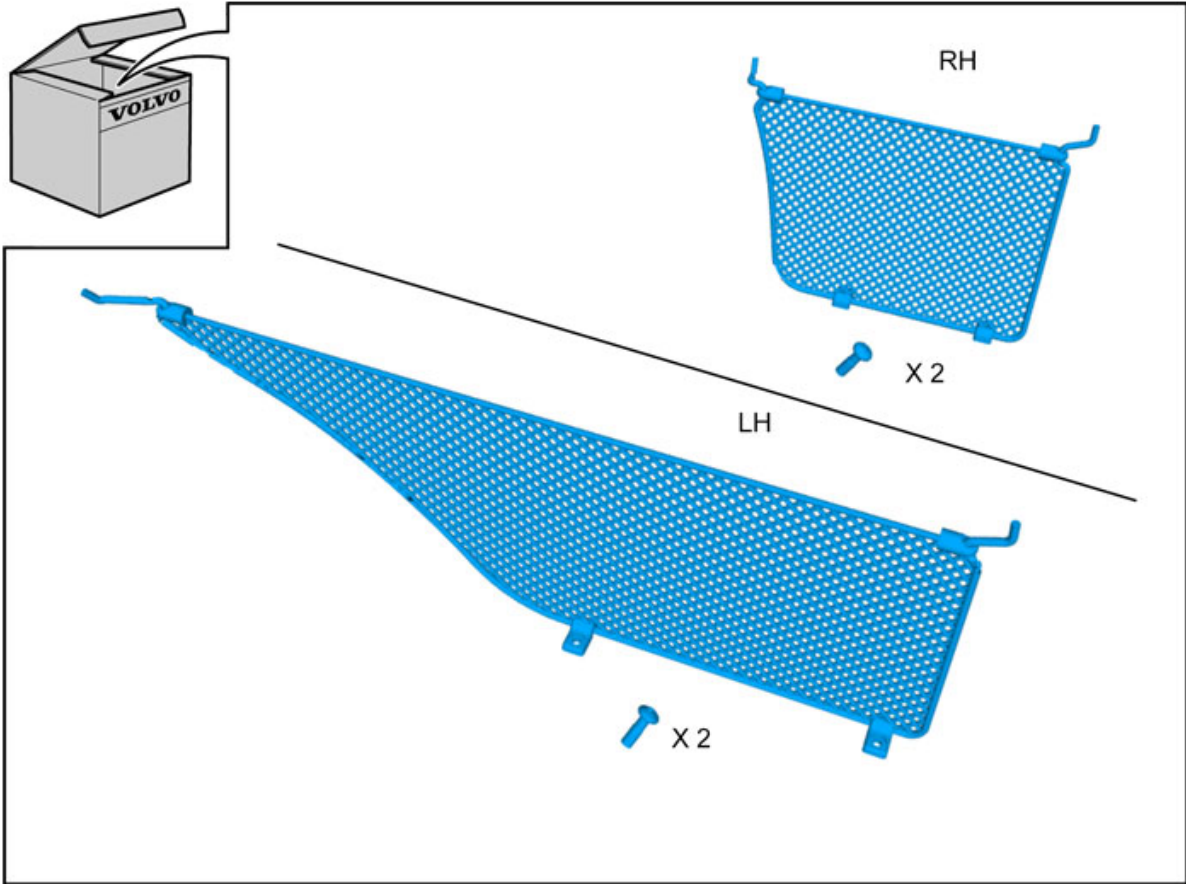
A0000162



IMG-239660



IMG-239681



IMG-342462



# Installation instructions, accessories

Volvo Car Corporation Gothenburg, Sweden

## INTRODUCTION

Lire toute la notice avant de commencer l'installation.

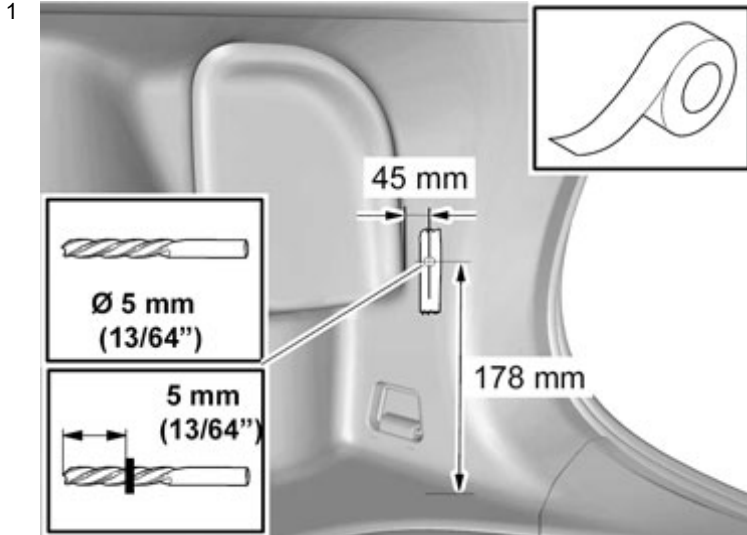
Les notes et les textes de mise en garde sont là pour votre sécurité et pour réduire le risque de détérioration lors de l'installation.

Vérifier que tous les outils mentionnés dans la notice sont disponibles avant de commencer l'installation.

Certaines étapes ne sont présentées qu'en images. Les étapes plus complexes sont accompagnées d'un texte explicatif.

Si vous rencontrez des difficultés avec la notice ou l'accessoire, contactez votre revendeur Volvo.

## Côté droit



IMG-342335

## Côté droit

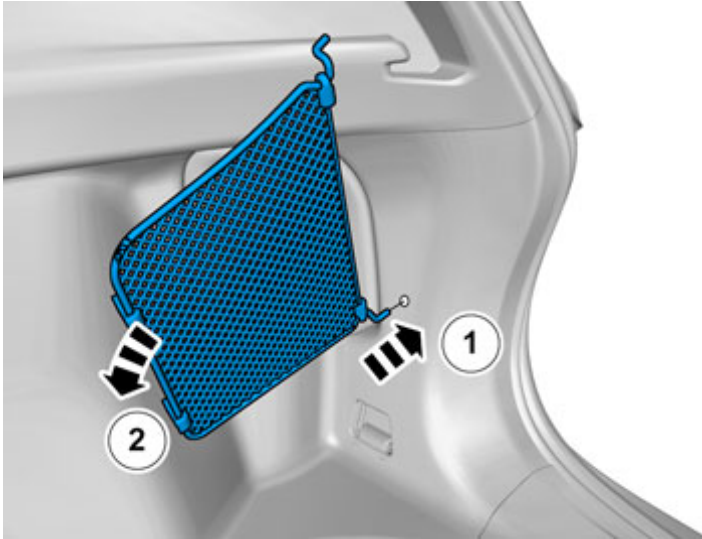
Percer le trou.



# Installation instructions, accessories

Volvo Car Corporation Gothenburg, Sweden

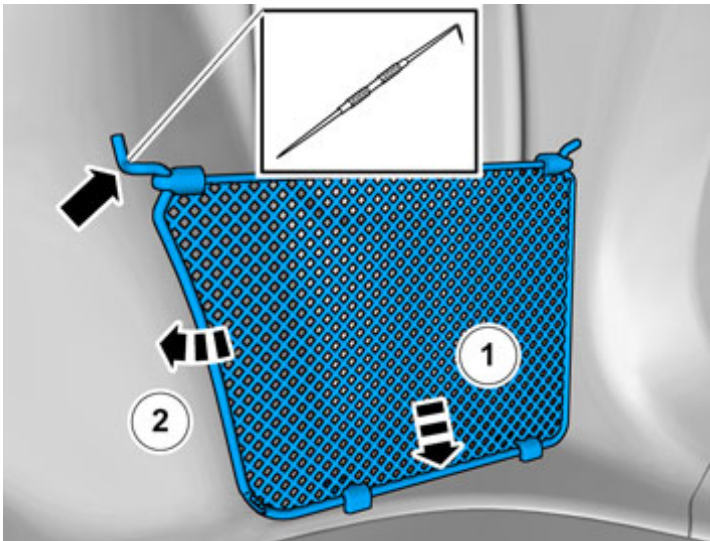
2



IMG-342337

Introduire l'attache arrière de la poche filet dans le trou du panneau puis rabattre.

3



IMG-342338

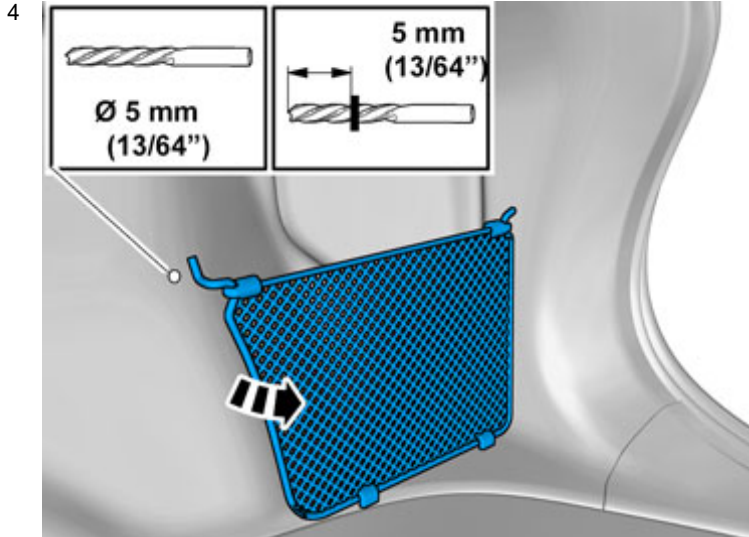
Enfoncer l'attache avant de la poche filet vers le panneau et la paroi inférieure vers le plancher.

Repérer le trou dans le panneau à la hauteur du centre du rayon du maillage cintré.

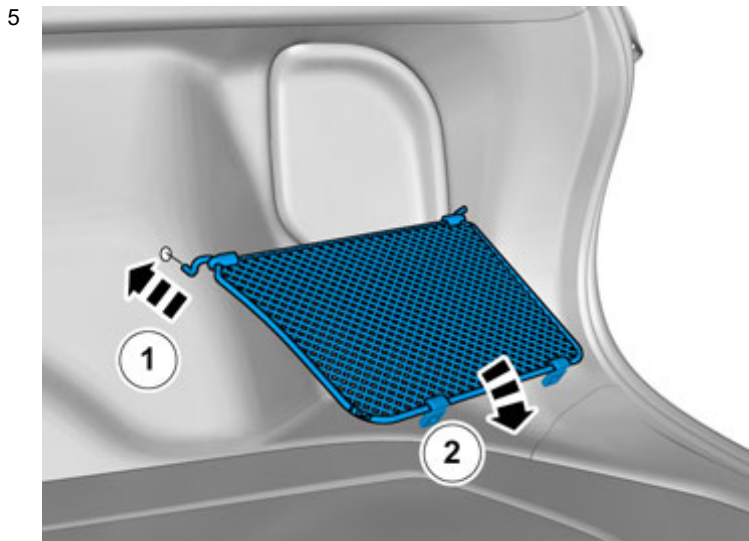


# Installation instructions, accessories

Volvo Car Corporation Gothenburg, Sweden



Écarter l'attache avant et percer le trou.

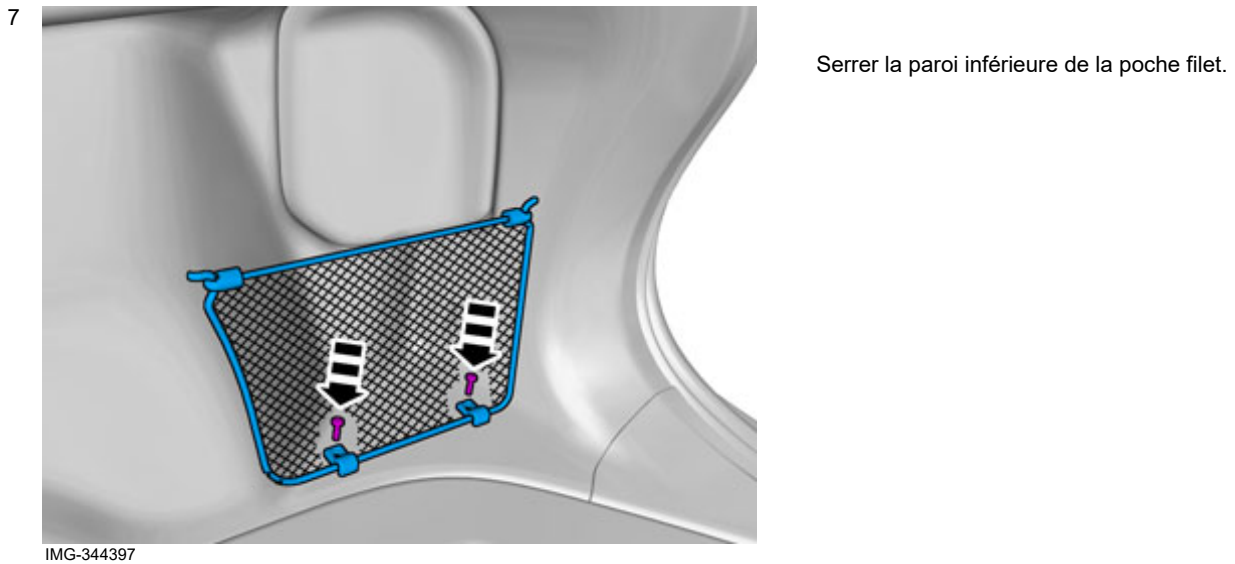
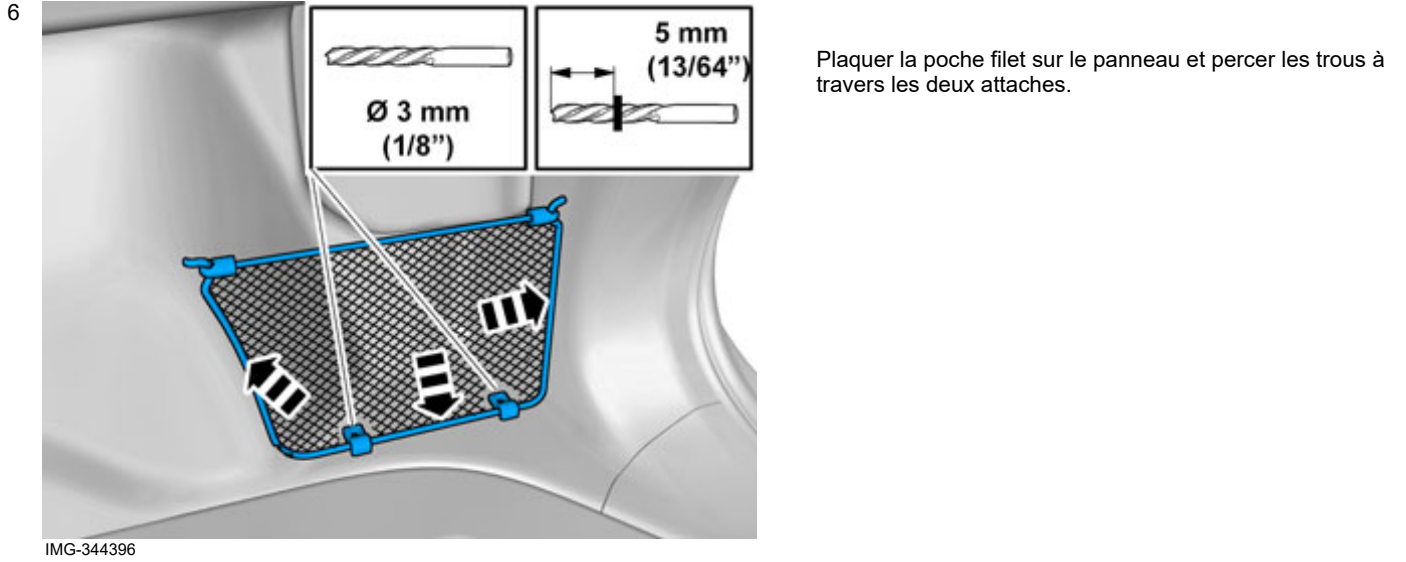


Enfoncer l'attache avant dans le panneau et rabattre la poche filet.



# Installation instructions, accessories

Volvo Car Corporation Gothenburg, Sweden



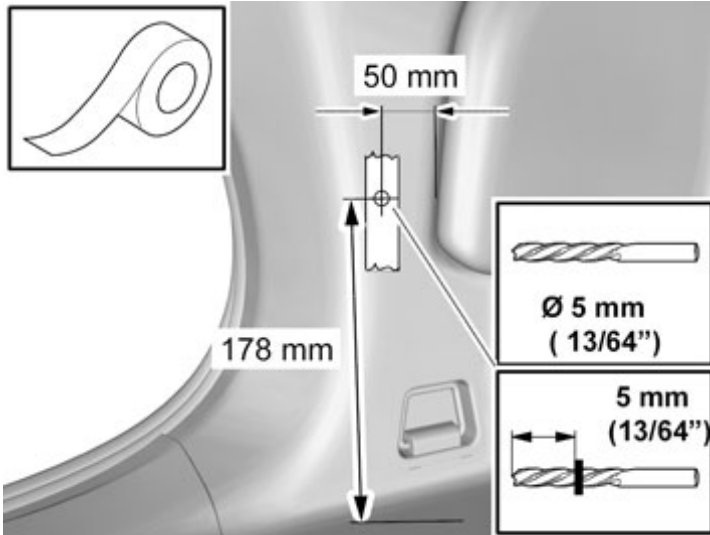
Côté gauche



# Installation instructions, accessories

Volvo Car Corporation Gothenburg, Sweden

8

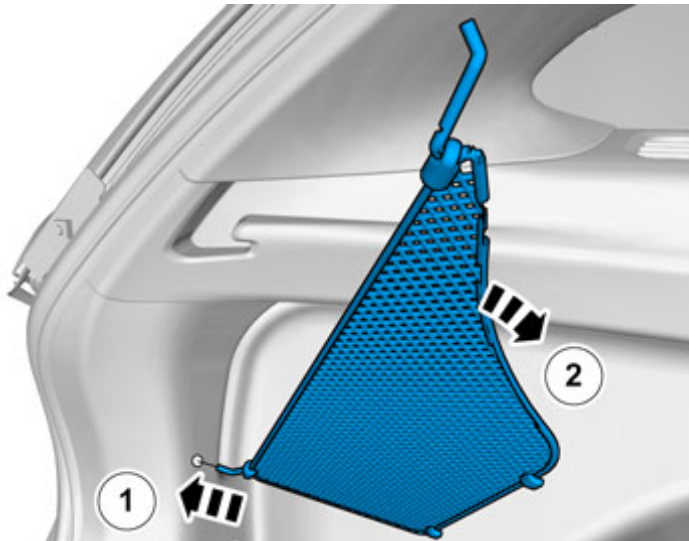


IMG-342464

Côté gauche

Percer le trou.

9



IMG-342467

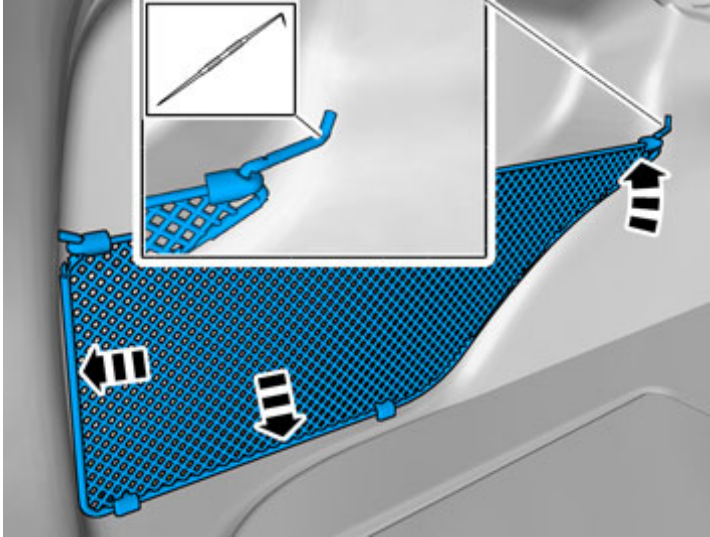
Introduire l'attache arrière de la poche filet dans le trou du panneau puis rabattre.



# Installation instructions, accessories

Volvo Car Corporation Gothenburg, Sweden

10

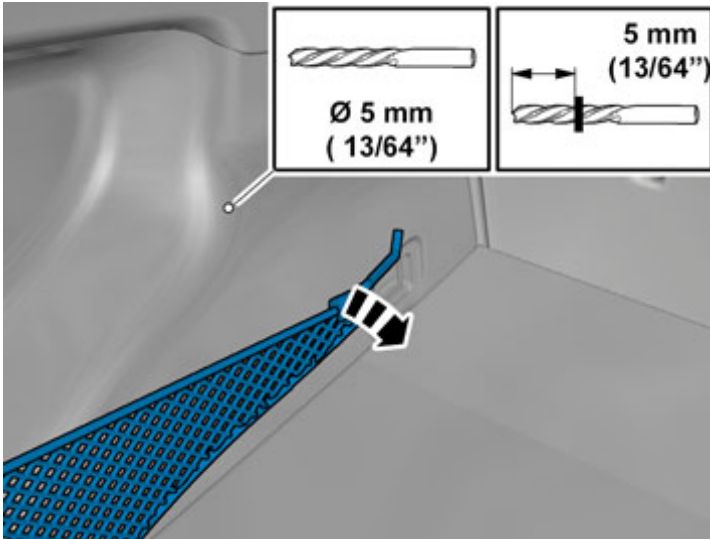


IMG-342466

Placer la poche filet comme le montre la figure et amener l'attache avant vers le panneau.

Avec la pointe à tracer, faire une marque sur le panneau à l'endroit où l'attache doit aller.

11



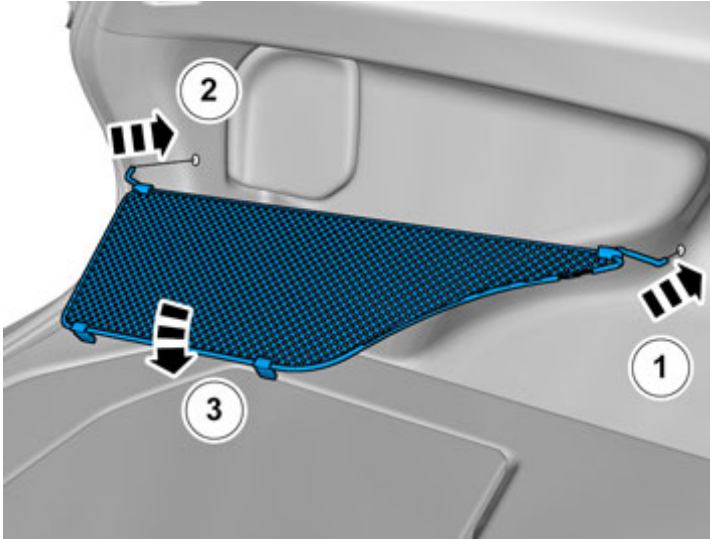
IMG-342463

Écarter la poche filet.

Percer le trou.



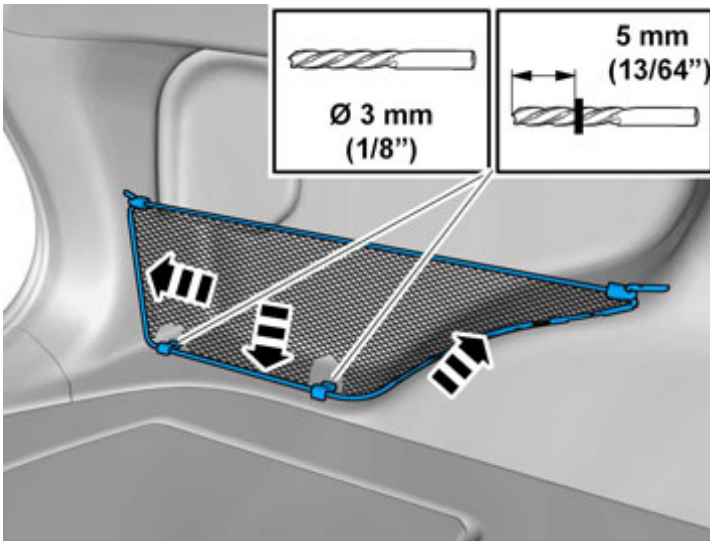
12



IMG-342465

Poser la poche filet.

13



IMG-344398

Plaquer la poche filet contre le panneau et percer les trous à travers les deux attaches.



# Installation instructions, accessories

Volvo Car Corporation Gothenburg, Sweden

14



IMG-344399

Serrer la paroi inférieure de la poche filet.