



Installation instructions, accessories

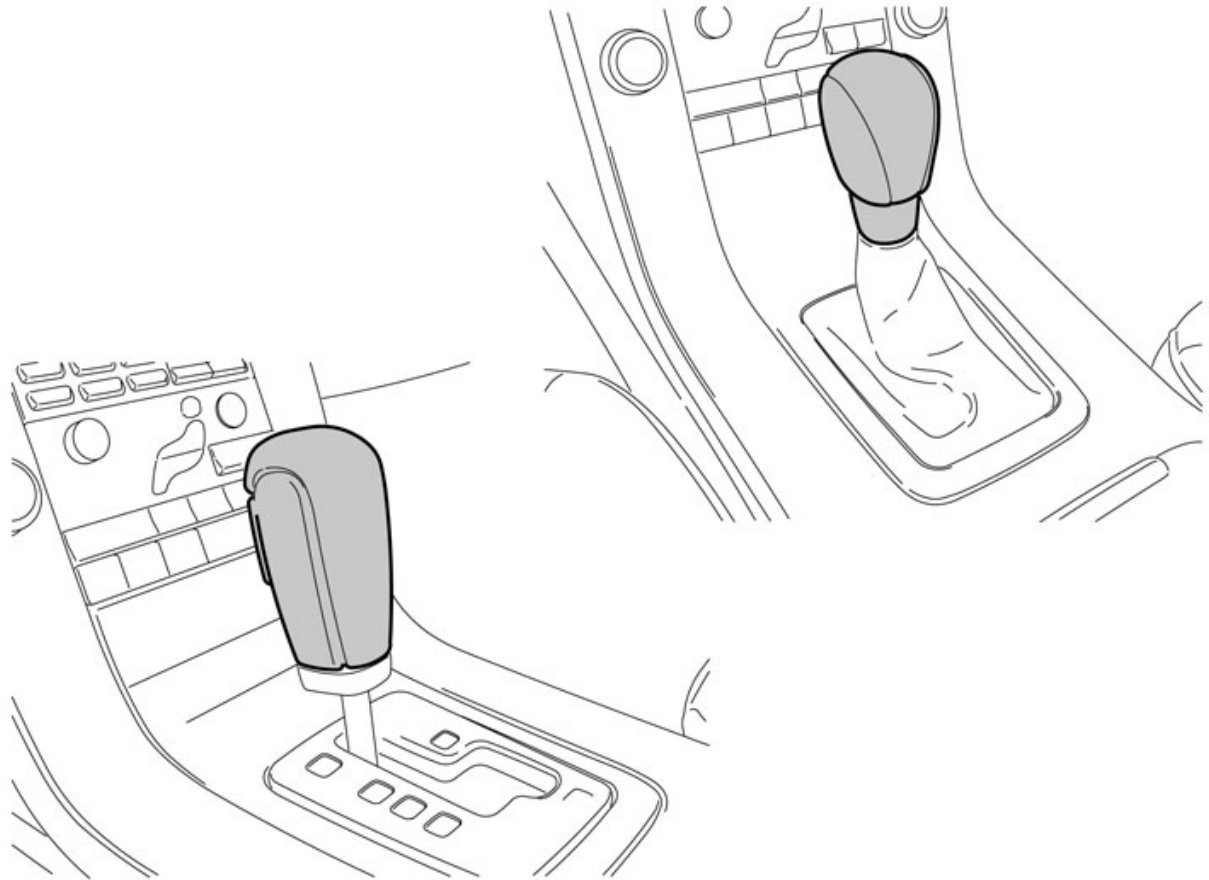
Volvo Car Corporation Gothenburg, Sweden

**N°
d'instructions**
31256267

Version
1.2

N° de pièce
31259377, 31259376, 31259341, 31259407, 31259339, 31259373, 31259409, 31259372, 31259408, 31259342,
31259406, 31259340, 31259086, 31259085, 30756902, 30756901

Pommeau de levier de vitesses



IMG-233441



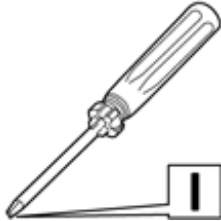
Installation instructions, accessories

Volvo Car Corporation Gothenburg, Sweden

Équipement

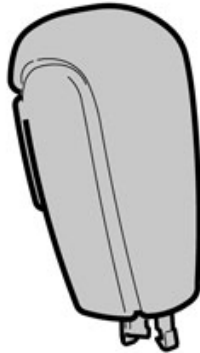


A0000162

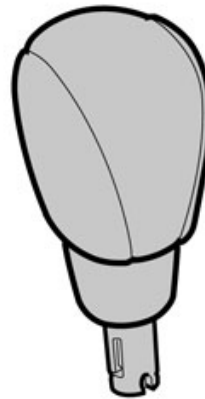


IMG-245345

A



B



IMG-233442



Installation instructions, accessories

Volvo Car Corporation Gothenburg, Sweden

Any comments on this publication? Please contact your nearest retailer. Thank You!

Publ.no:	Issue:	Kit no:
Comments:.....		
.....		
.....		
.....		

From:	
Address:	
Telephone:	
Telefax:	

IMG-213320



Installation instructions, accessories

Volvo Car Corporation Gothenburg, Sweden

INTRODUCTION

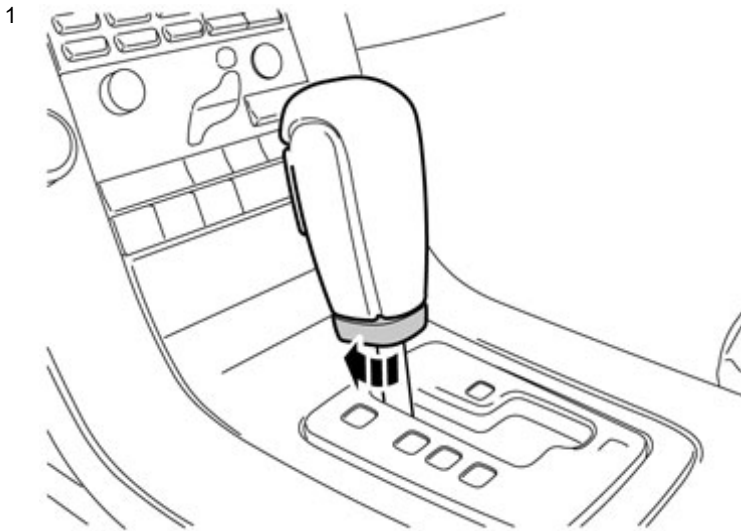
Lire toute la notice avant de commencer l'installation.

Les notes et les textes de mise en garde sont là pour votre sécurité et pour réduire le risque de détérioration lors de l'installation.

Vérifier que tous les outils mentionnés dans la notice sont disponibles avant de commencer l'installation.

Certaines étapes ne sont présentées qu'en images. Les étapes plus complexes sont accompagnées d'un texte explicatif.

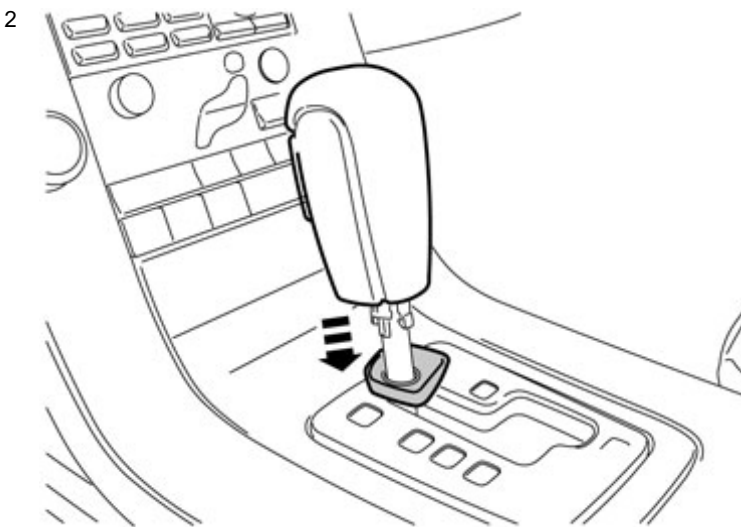
Si vous rencontrez des difficultés avec la notice ou l'accessoire, contactez votre revendeur Volvo.



IMG-233443

Les étapes 1-7 concernent les voitures avec boîte de vitesses automatique

Tourner la douille de verrouillage sur le pommeau d'un quart de tour dans le sens horaire.



IMG-233444

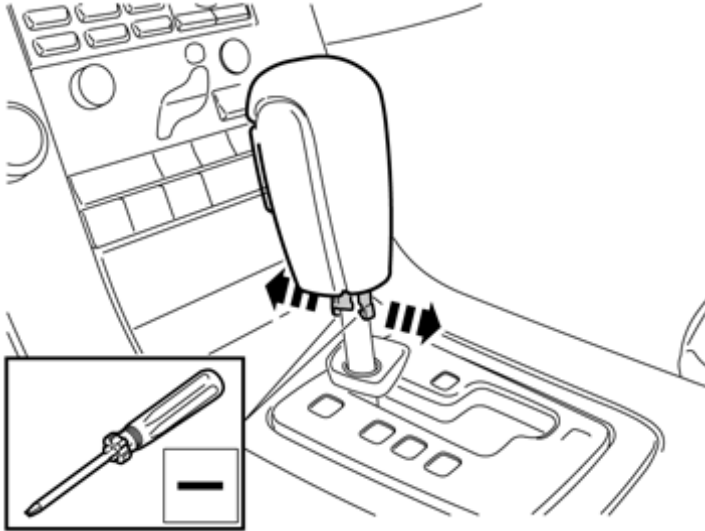
Tirer la douille de verrouillage vers le bas.



Installation instructions, accessories

Volvo Car Corporation Gothenburg, Sweden

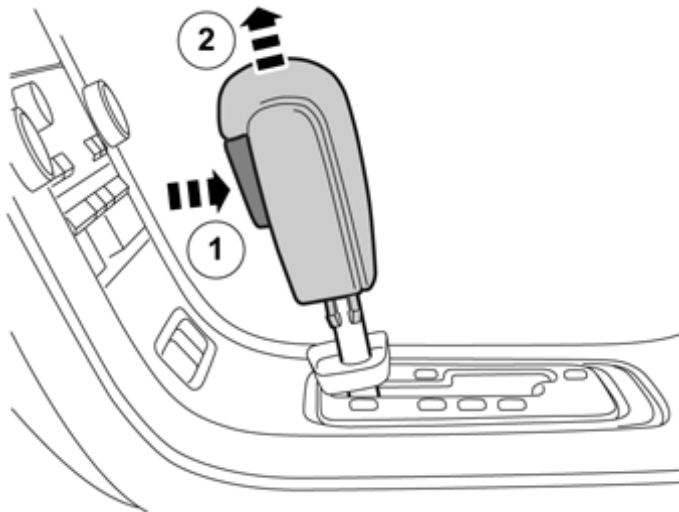
3



IMG-233445

Relever les 2 crochets de verrouillage dans les bords avant et arrière, en faisant levier à l'aide d'un petit tournevis.

4



IMG-282123

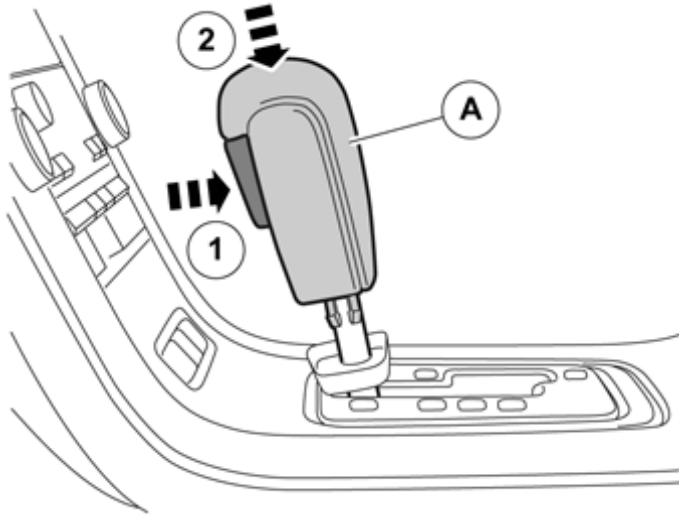
Appuyez sur le bouton de verrouillage (1) et déplacez le pommeau de levier de vitesses tout droit vers le haut (2).



Installation instructions, accessories

Volvo Car Corporation Gothenburg, Sweden

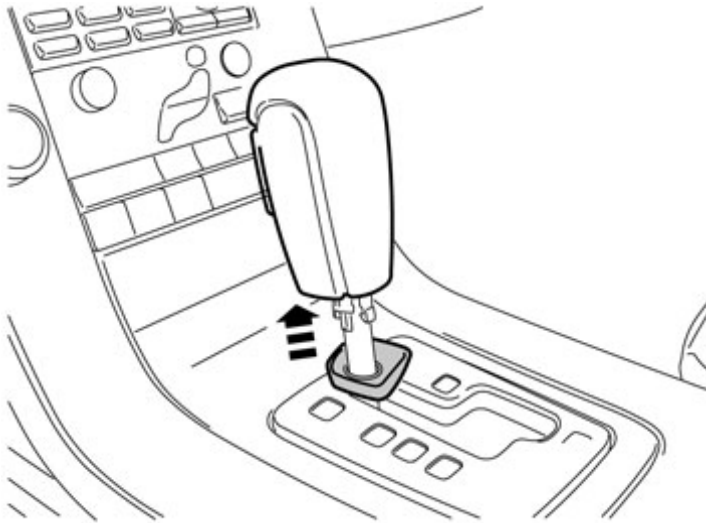
5



Posez le nouveau pommeau de levier de vitesses (A) en appuyant tout d'abord sur le bouton de verrouillage (1). Poussez ensuite vers le bas (2) jusqu'à ce que les ergots de verrouillage s'enclenchent.

IMG-282124

6



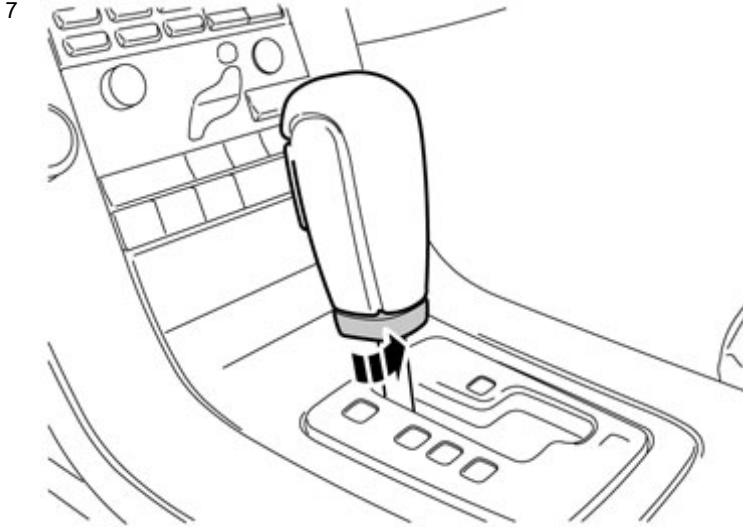
Remonter la douille de verrouillage par-dessus les crochets de verrouillage.

IMG-233449



Installation instructions, accessories

Volvo Car Corporation Gothenburg, Sweden

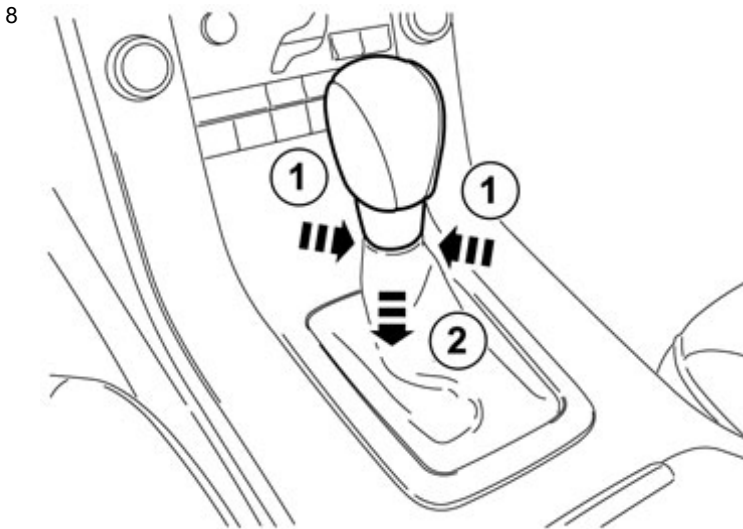


IMG-233450

Tourner la douille de verrouillage sur le pommeau d'un quart de tour dans le sens antihoraire.

Attention !

Vérifiez que la fonction Shift-Lock fonctionne bien.



IMG-233451

Les étapes 8-12 concernent les voitures équipées d'une boîte de vitesses manuelle

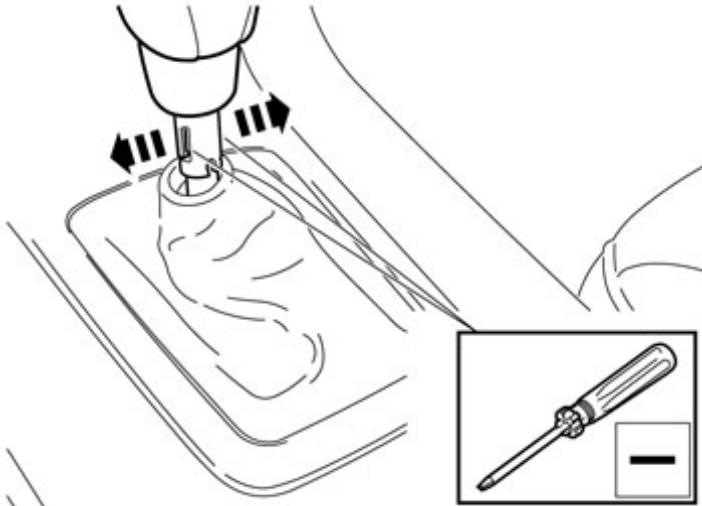
Saisir la bague de verrouillage qui est située sous le pommeau et sur le soufflet. Remuer un peu et tirer la douille de verrouillage et le soufflet vers le bas. Procéder avec précaution de manière à ce que le soufflet ne se retourne pas et sorte de la bague de verrouillage.



Installation instructions, accessories

Volvo Car Corporation Gothenburg, Sweden

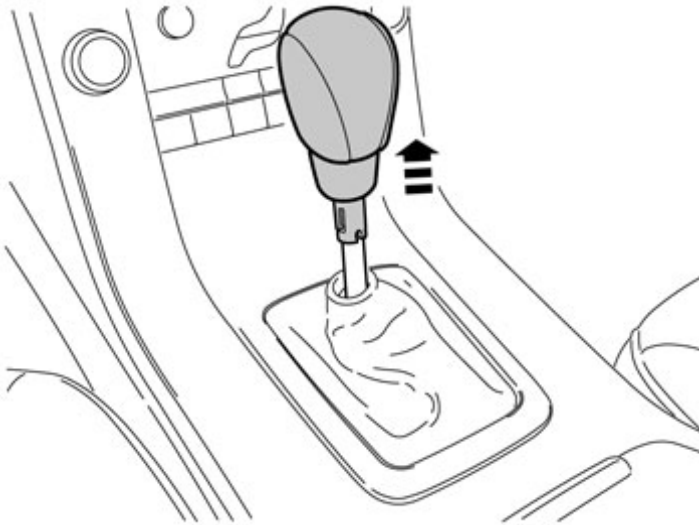
9



IMG-233452

Relever les 2 crochets de verrouillage des deux côtés, en faisant lever à l'aide d'un petit tournevis.

10



IMG-233453

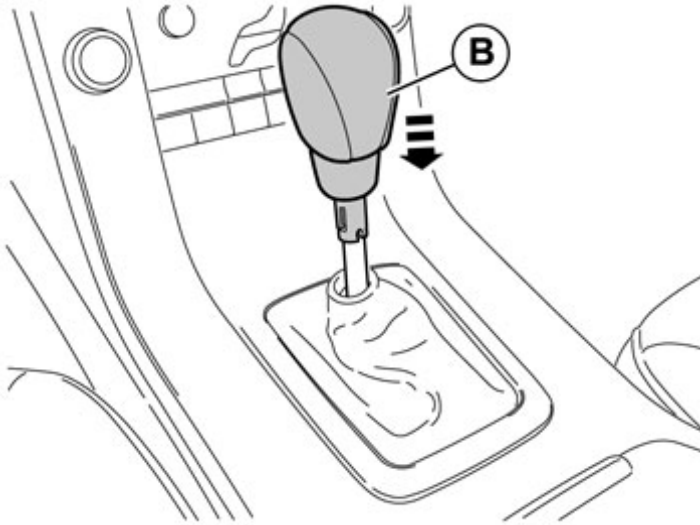
Tirez le pommeau du levier sélecteur de vitesses tout droit vers le haut.



Installation instructions, accessories

Volvo Car Corporation Gothenburg, Sweden

11

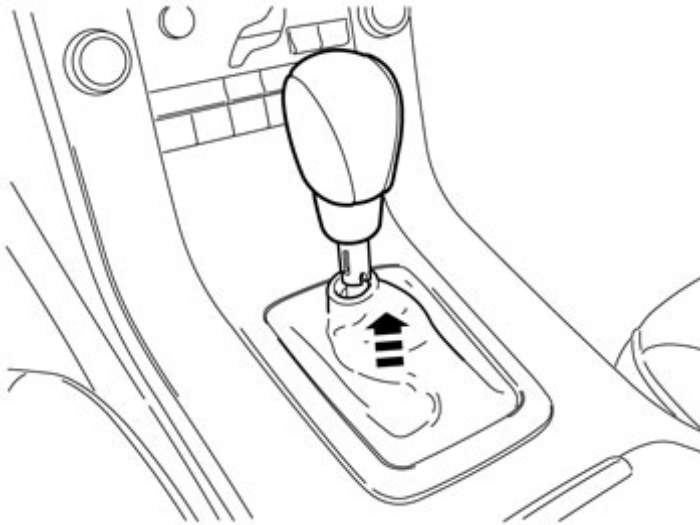


IMG-233455

Poser le nouveau pommeau.

Enfoncer le pommeau jusqu'à ce que les crochets de verrouillage aient pris.

12



IMG-233458

Amener le soufflet et la bague de verrouillage vers le haut, de manière à ce que la bague de verrouillage s'accroche au pommeau.