

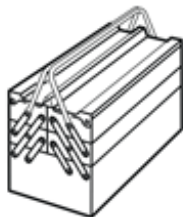
# Installation instructions, accessories

Volvo Car Corporation Gothenburg, Sweden

N° d'instructions	Version	N° de pièce
32261960	1.0	32261953, 32261954

## Tablette sans charge, support

### Équipement



A0000162



IMG-463739

# Installation instructions, accessories

Volvo Car Corporation Gothenburg, Sweden

## Informations

1

Lire toute la notice avant de commencer l'installation.

Les notes et les textes de mise en garde sont là pour votre sécurité et pour réduire le risque de détérioration lors de l'installation.

Vérifier que tous les outils mentionnés dans la notice sont disponibles avant de commencer l'installation.

Certaines étapes ne sont présentées qu'en images. Les étapes plus complexes sont accompagnées d'un texte explicatif.

Si vous rencontrez des difficultés avec la notice ou l'accessoire, contactez votre revendeur Volvo.

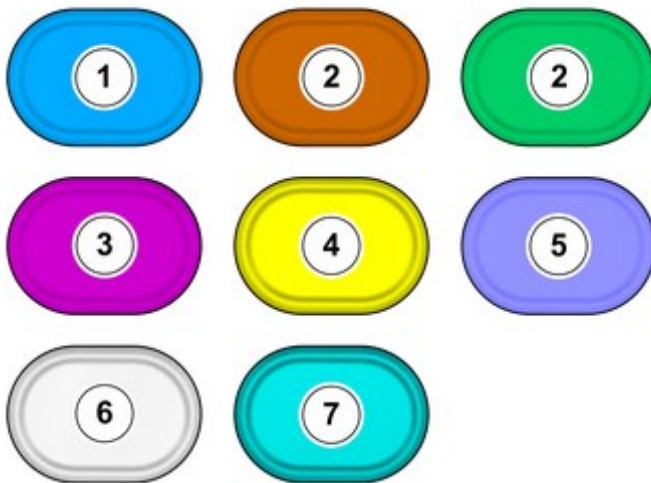
## Informations supplémentaires

2

Ce kit peut contenir des pièces qui ne seront pas utilisées lors de l'installation.

## Symbolique des couleurs

3



IMG-440436

### Note !

Cette carte de couleurs (en impression couleur et en version électronique) indique la signification des différentes couleurs utilisées sur les images illustrant les étapes de la méthode.

1. S'utilise pour la pièce ciblée, la pièce qui doit faire l'objet d'une manipulation.
2. Est utilisé pour couleurs complémentaires, lorsqu'il est nécessaire de montrer ou de différencier d'autres pièces.
3. S'utilise pour les éléments de fixation devant être démontés/montés. Il peut s'agir de vis, de clips, de contacteurs, etc.
4. Est utilisé lorsque la pièce n'est pas complètement déposée du véhicule, mais accrochée de côté.
5. S'utilise pour les outils standard et les outils spéciaux
6. est utilisée comme couleur d'arrière-plan sur les pièces de véhicule.
7. Utilisé pour les pièces accessoires.

## Dépose

4

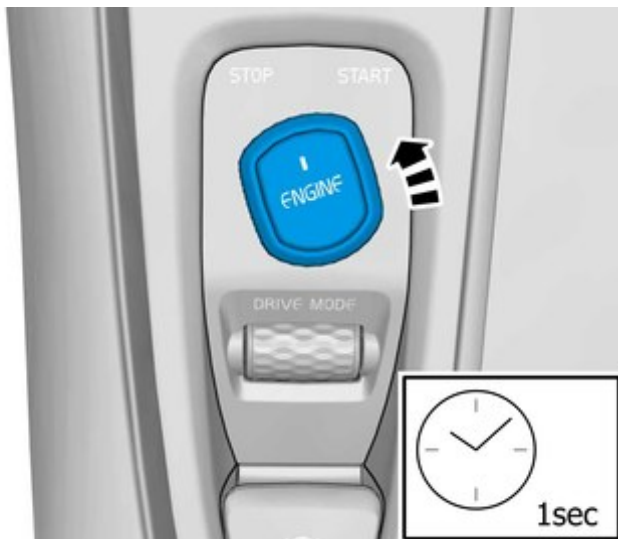
### Note !

L'échelle d'intervention pour le démontage peut aussi contenir des informations concernant le montage.

# Installation instructions, accessories

Volvo Car Corporation Gothenburg, Sweden

5



IMG-394535

Coupez le contact.

6



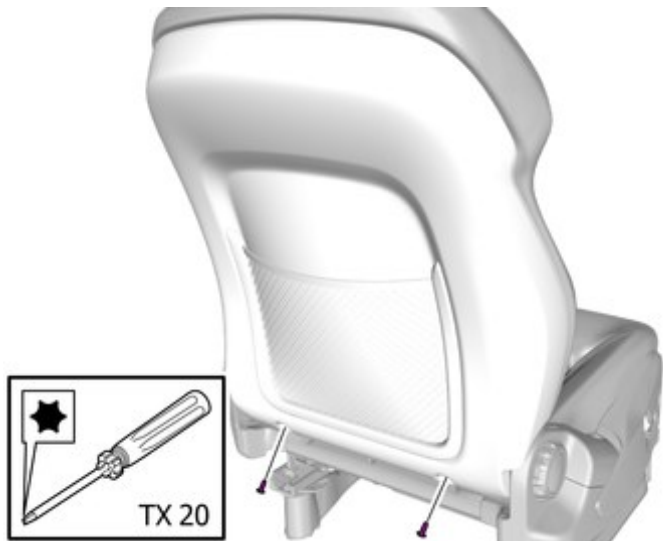
IMG-394500

Avancer la pièce repérée.

# Installation instructions, accessories

Volvo Car Corporation Gothenburg, Sweden

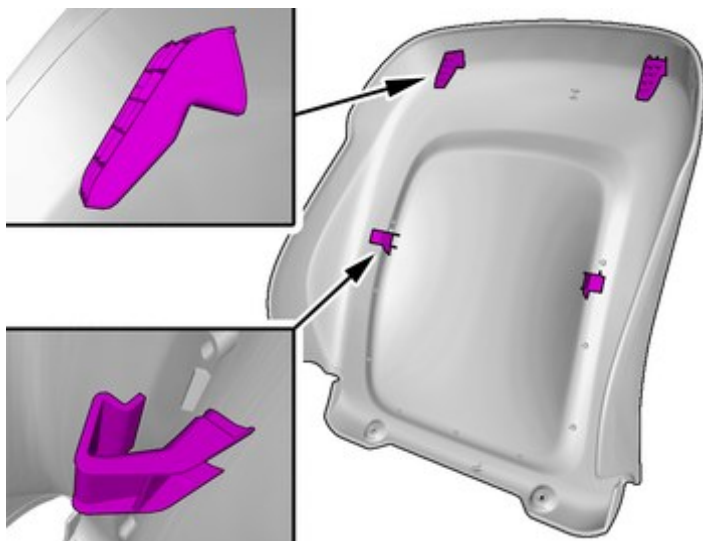
7



IMG-394038

Retirez les vis.

8



IMG-394018

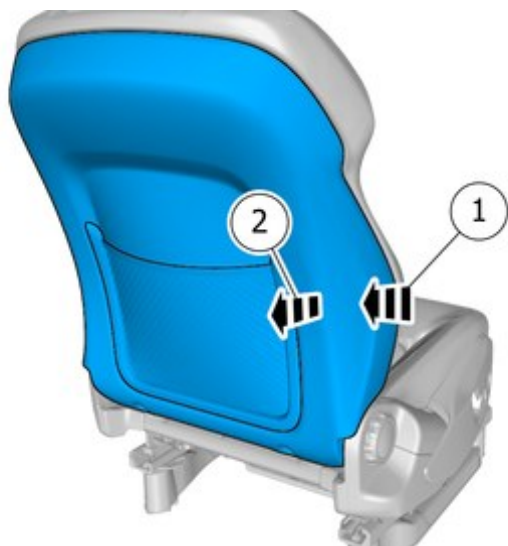
**Note !**

L'illustration présente la face arrière de la pièce avant sa dépose.

# Installation instructions, accessories

Volvo Car Corporation Gothenburg, Sweden

9



**Note !**  
Effectuer l'opération sur un côté puis sur l'autre.

IMG-394039

10



IMG-394056

# Installation instructions, accessories

Volvo Car Corporation Gothenburg, Sweden

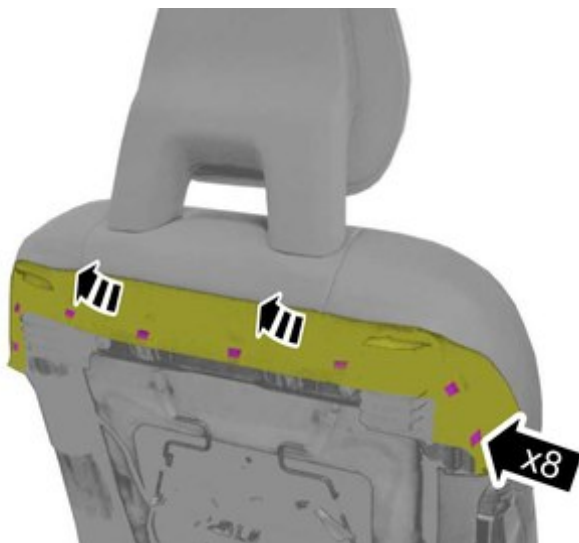
11



IMG-462934

**Note !**  
Vue d'orientation

12



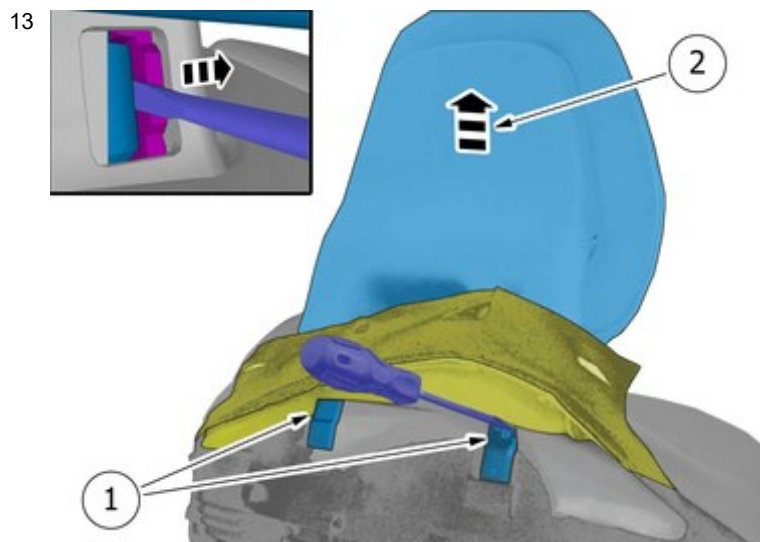
IMG-462933

Détacher la pièce avec précaution.

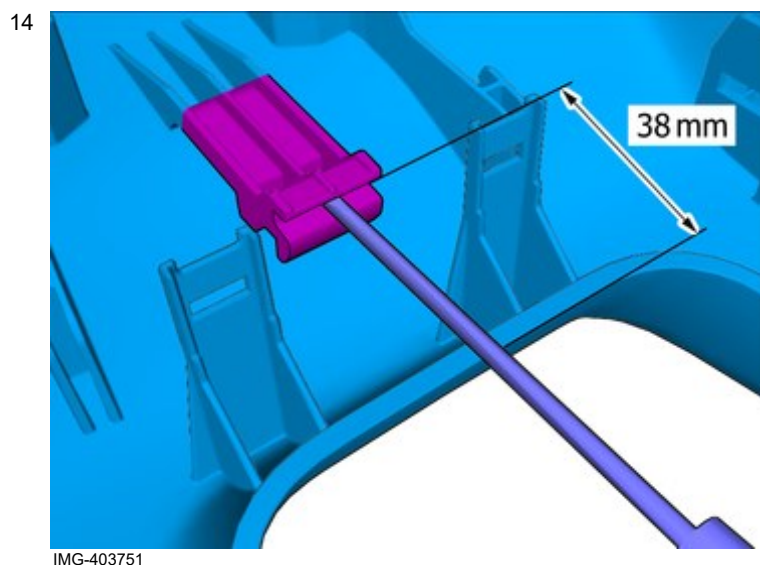
Écarter la pièce repérée.

# Installation instructions, accessories

Volvo Car Corporation Gothenburg, Sweden



Libérer les crochets.  
Déposer la pièce repérée.



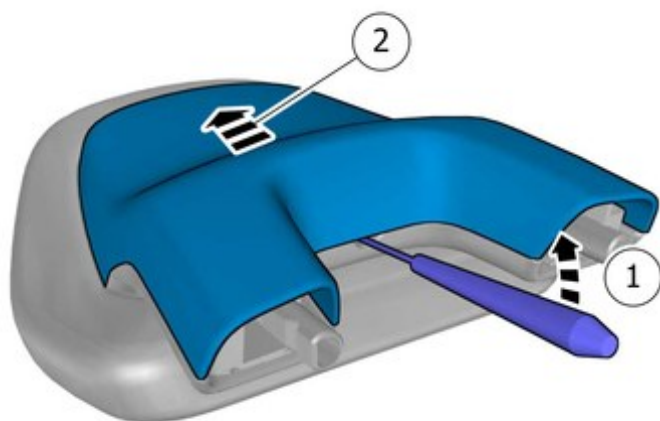
**Note !**  
L'illustration présente la face arrière de la pièce avant sa dépose.

# Installation instructions, accessories

Volvo Car Corporation Gothenburg, Sweden

15

Déposer la pièce repérée.

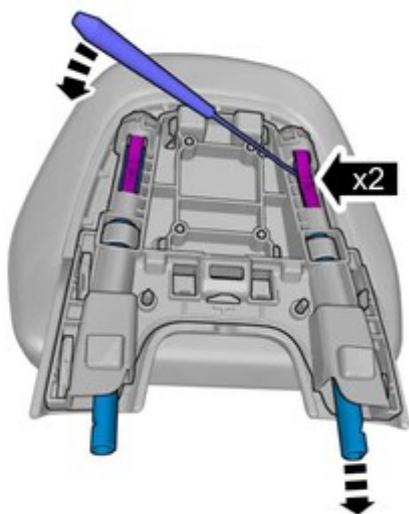


IMG-403745

16

Libérer les crochets.

Enlever le ou les détails marqués.



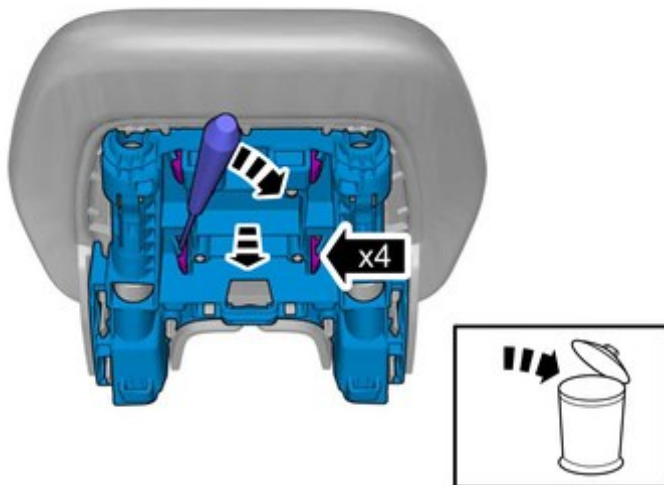
IMG-463560



# Installation instructions, accessories

Volvo Car Corporation Gothenburg, Sweden

17



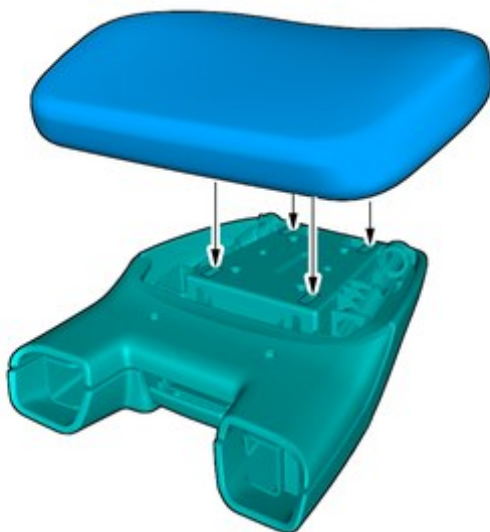
IMG-463569

Libérer les crochets.

Déposer la pièce repérée.

## Montage des accessoires

18



IMG-463577

Poser la pièce du kit d'accessoires.

Un déclic confirme que la pièce est dans la bonne position.

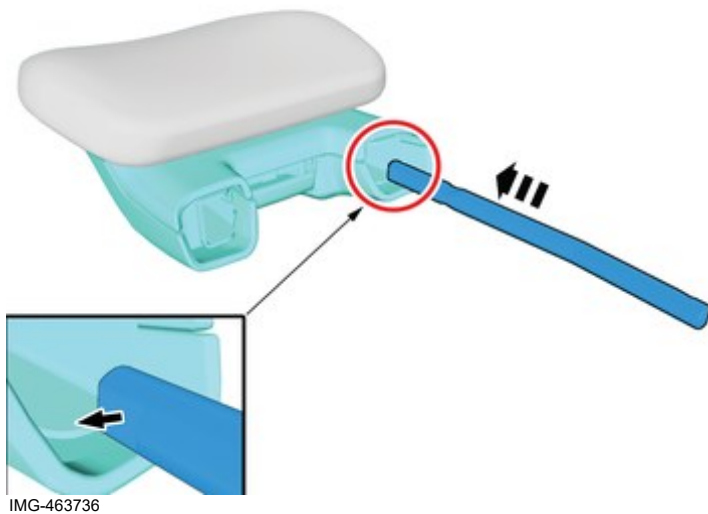
# Installation instructions, accessories

Volvo Car Corporation Gothenburg, Sweden

19

Assembler les pièces du kit d'accessoires.

Répétez la procédure de l'autre côté.

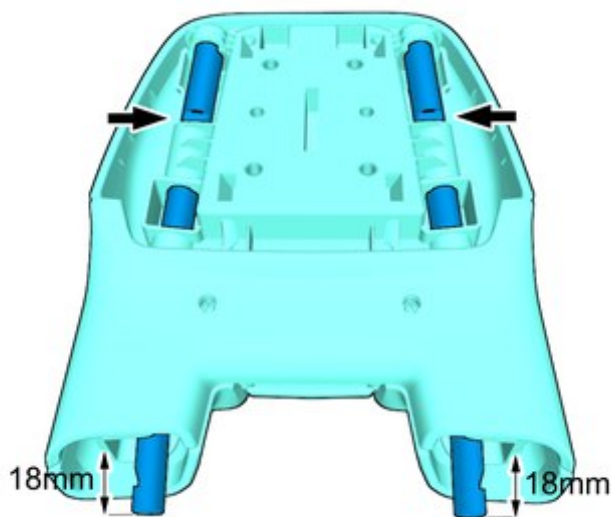


20

**Note !**

L'image montre l'appuie-tête sans un coussin

Ajuster la pièce marquée à la position indiquée.



# Installation instructions, accessories

Volvo Car Corporation Gothenburg, Sweden

21

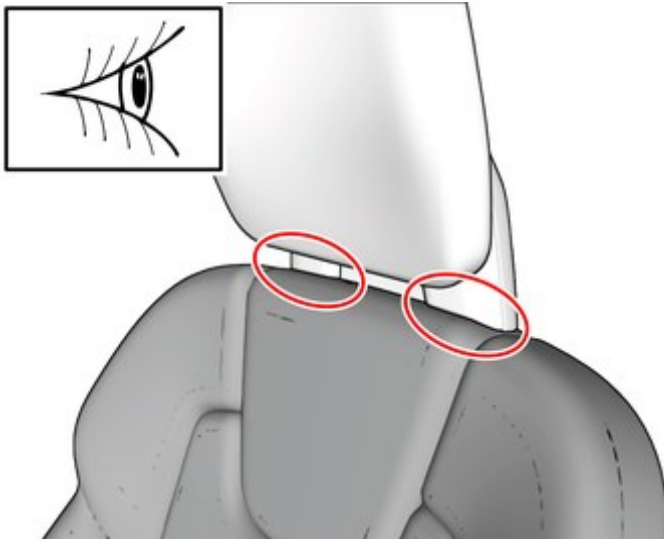


IMG-463738

**Prudence !**

Vérifier que la pièce est bien bloquée en position de fond.

22



IMG-459273

**Note !**

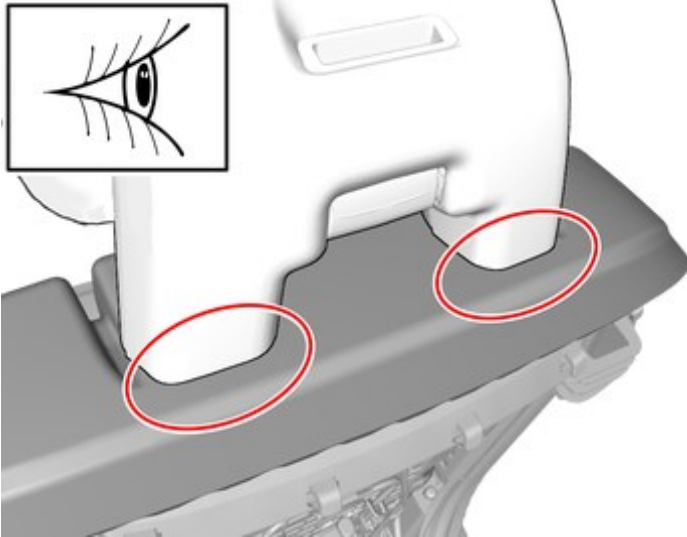
Assurez-vous que la garniture touche la fixation de l'appui-tête sans qu'il y ait d'interstice visible.

Comparer avec la garniture et l'appui-tête de l'autre siège avant.

# Installation instructions, accessories

Volvo Car Corporation Gothenburg, Sweden

23



IMG-462926

**Note !**

Assurez-vous que la garniture touche la fixation de l'appui-tête sans qu'il y ait d'interstice visible.

Comparer avec la garniture et l'appui-tête de l'autre siège avant.

Si un ajustement est nécessaire, suivre la procédure de l'étape ci-dessous.

24



IMG-407341

**Prudence !**

Presser le rembourrage en mousse vers le haut contre la garniture.

**Pose**

25

Reposer les pièces déposées dans l'ordre inverse.

26

Répéter les étapes de dépose du côté opposé.

Répéter les étapes de montage des accessoires du côté opposé.