



Installation instructions, accessories

Volvo Car Corporation Gothenburg, Sweden

N° d'instructions	Version	N° de pièce
31414902	1.4	31470152

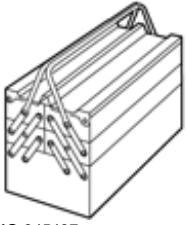
Siège pour enfant, fixation isofix, avant



Installation instructions, accessories

Volvo Car Corporation Gothenburg, Sweden

Équipement



IMG-345497

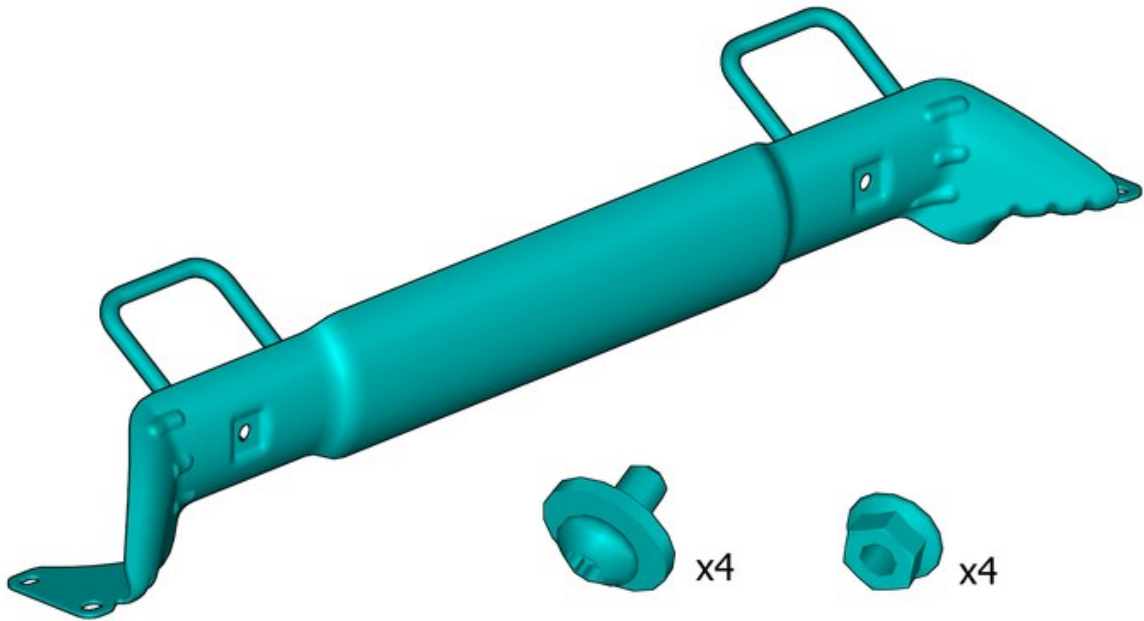


IMG-239664

Nm
lbf.ft



IMG-239683



IMG-450906



Installation instructions, accessories

Volvo Car Corporation Gothenburg, Sweden

Informations

1

Lire toute la notice avant de commencer l'installation.

Les notes et les textes de mise en garde sont là pour votre sécurité et pour réduire le risque de détérioration lors de l'installation.

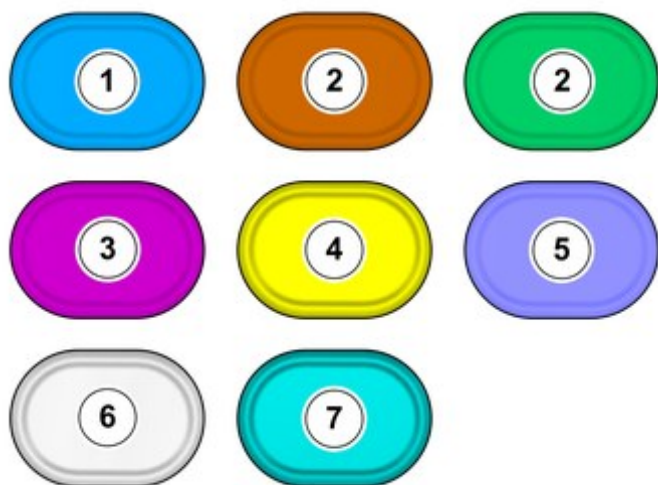
Vérifier que tous les outils mentionnés dans la notice sont disponibles avant de commencer l'installation.

Certaines étapes ne sont présentées qu'en images. Les étapes plus complexes sont accompagnées d'un texte explicatif.

Si vous rencontrez des difficultés avec la notice ou l'accessoire, contactez votre revendeur Volvo.

Symbolique des couleurs

2



IMG-400010

Note !

Cette carte de couleurs (en impression couleur et en version électronique) indique la signification des différentes couleurs utilisées sur les images illustrant les étapes de la méthode.

1. S'utilise pour la pièce ciblée, la pièce qui doit faire l'objet d'une manipulation.
2. Est utilisé pour couleurs complémentaires, lorsqu'il est nécessaire de montrer ou de différencier d'autres pièces.
3. S'utilise pour les éléments de fixation devant être démontés/montés. Il peut s'agir de vis, de clips, de contacteurs, etc.
4. Est utilisé lorsque la pièce n'est pas complètement déposée du véhicule, mais accrochée de côté.
5. S'utilise pour les outils standard et les outils spéciaux
6. est utilisée comme couleur d'arrière-plan sur les pièces de véhicule.
7. Utilisé pour les pièces accessoires.

Préparatifs



Installation instructions, accessories

Volvo Car Corporation Gothenburg, Sweden

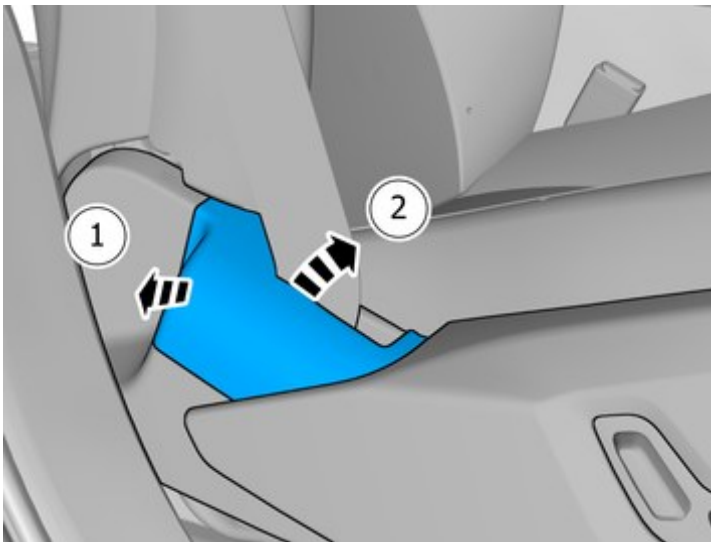
3



IMG-430115

Dépose

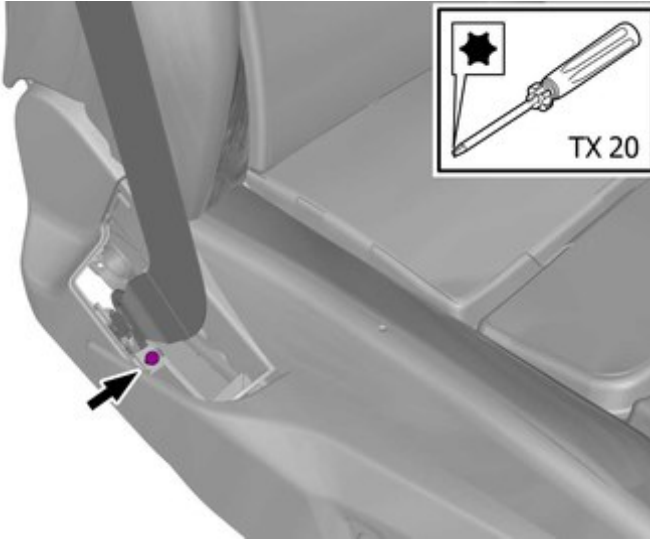
4



IMG-407355

Déposer la pièce repérée.

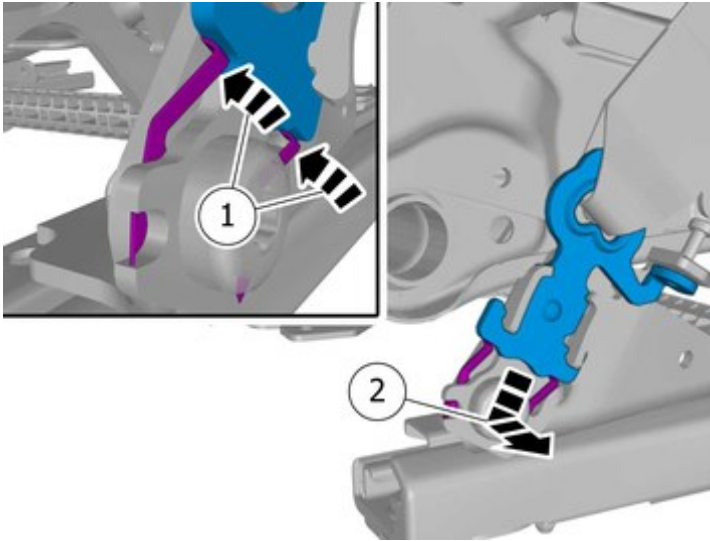
5



IMG-430125

Desserrer la pièce repérée. Ne pas la déposer.

6



IMG-430166

Note !

Vérifier que les deux se libèrent en même temps.

Libérer les crochets.

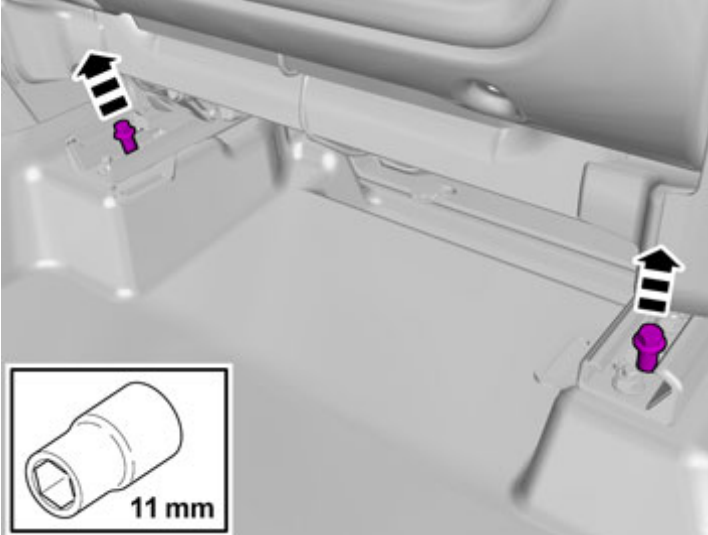
Déposer la pièce repérée.



Installation instructions, accessories

Volvo Car Corporation Gothenburg, Sweden

7



IMG-383130

Retirez les vis.

Couple de serrage: Siège avant de carrosserie , 40 Nm

8



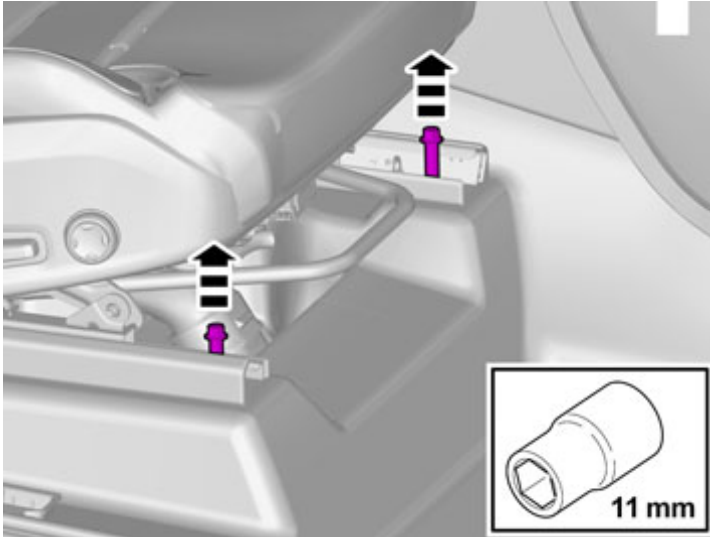
IMG-397249



Installation instructions, accessories

Volvo Car Corporation Gothenburg, Sweden

9



IMG-383129

Retirez les vis.

Couple de serrage: Siège avant de carrosserie , 40 Nm

10



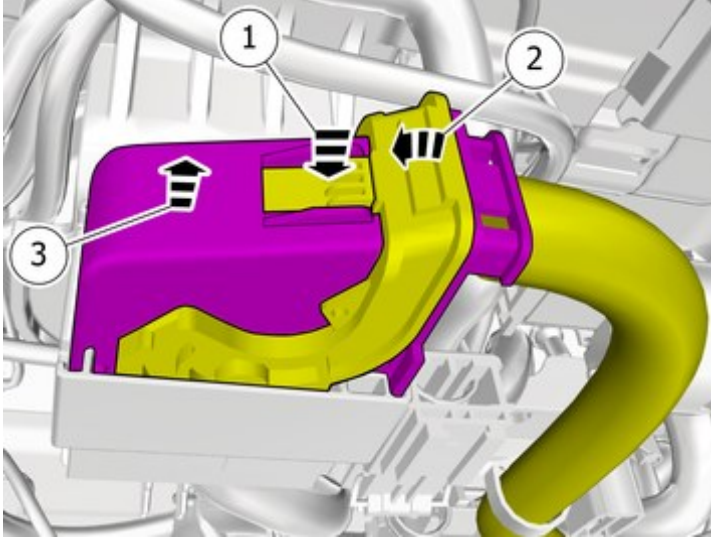
IMG-383134



Installation instructions, accessories

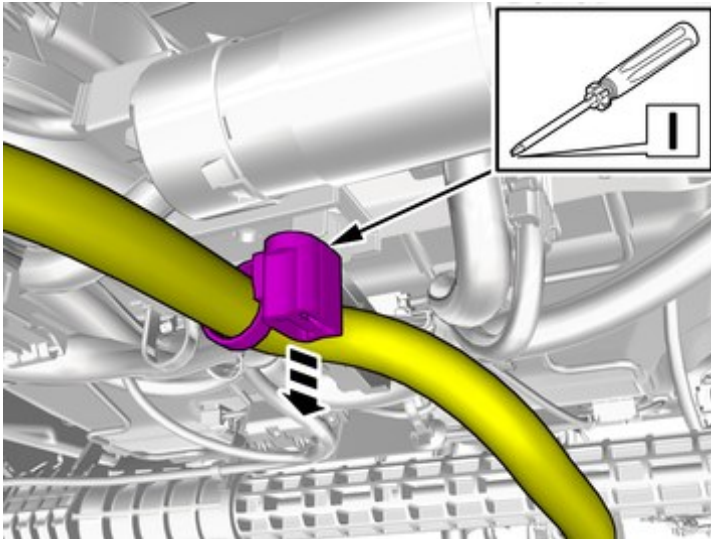
Volvo Car Corporation Gothenburg, Sweden

11



IMG-396605

12



IMG-396606

Décrocher les attaches du faisceau de câbles.



Installation instructions, accessories

Volvo Car Corporation Gothenburg, Sweden

13

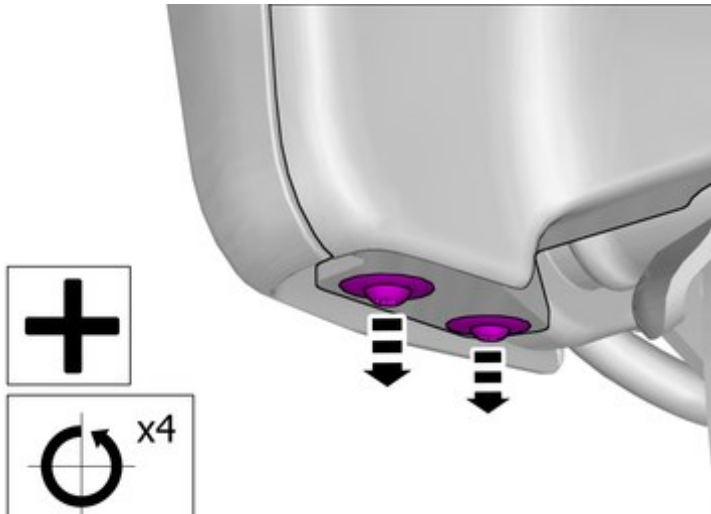


IMG-430110

Prudence !

Faire très attention lors de la déposer/repose de ce composant.

14



IMG-399304

Déposer les attaches.

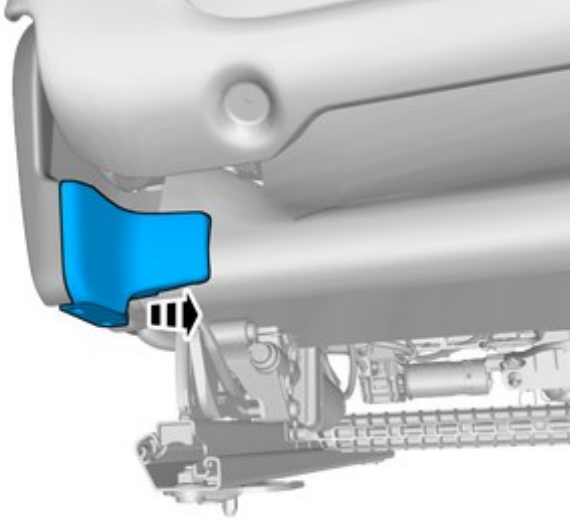
Répétez la procédure de l'autre côté.



Installation instructions, accessories

Volvo Car Corporation Gothenburg, Sweden

15



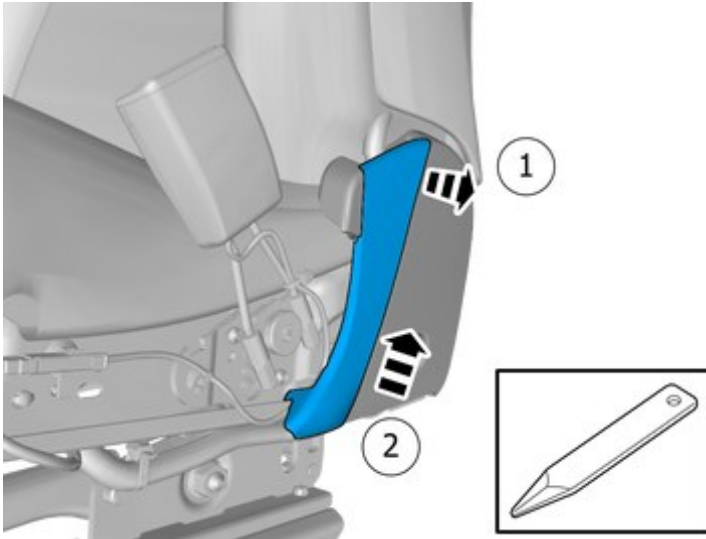
Déposer la pièce repérée.

La pièce ne sera pas réutilisée.

Répétez la procédure de l'autre côté.

IMG-450927

16



Déposer la pièce repérée.

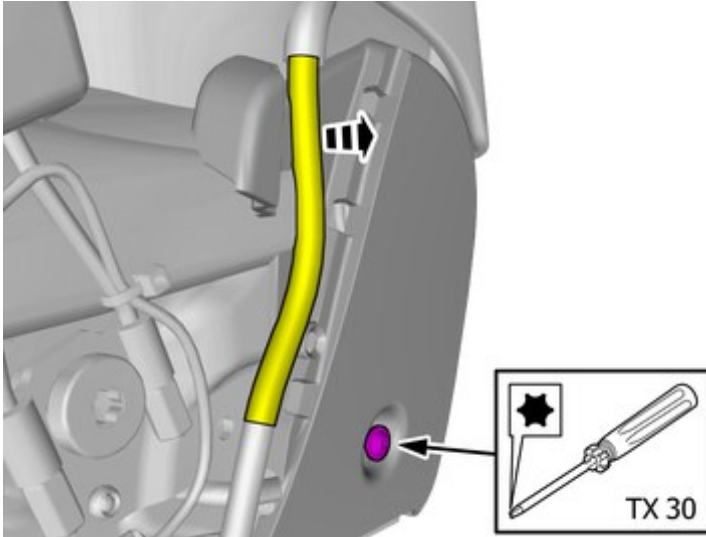
IMG-450843



Installation instructions, accessories

Volvo Car Corporation Gothenburg, Sweden

17

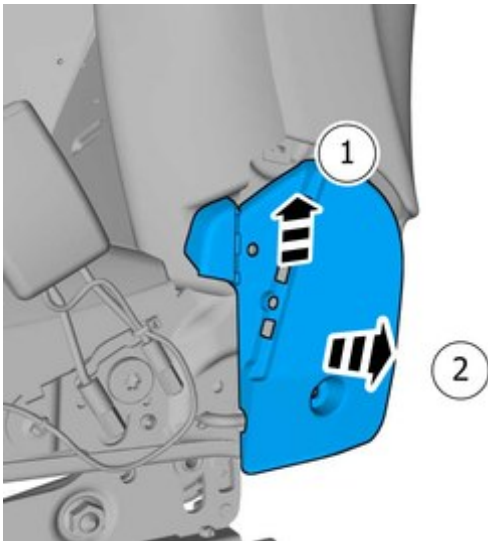


IMG-450847

Détacher les attaches du faisceau de câbles.

Déposer le vis.

18



IMG-407442

Déposer le panneau.

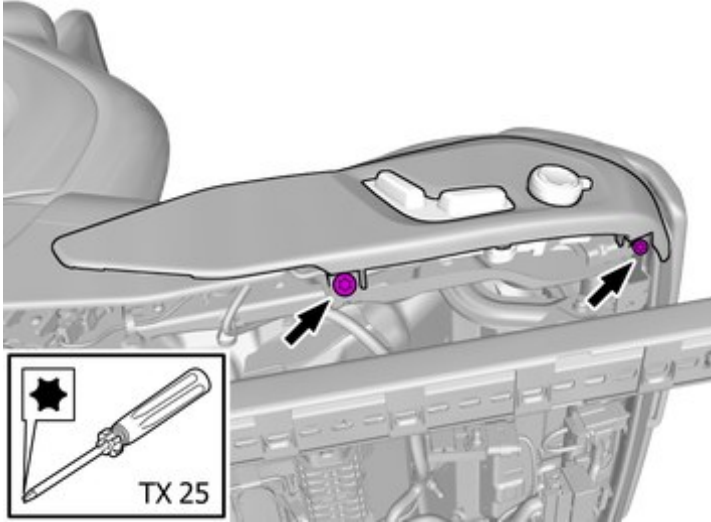


Installation instructions, accessories

Volvo Car Corporation Gothenburg, Sweden

19

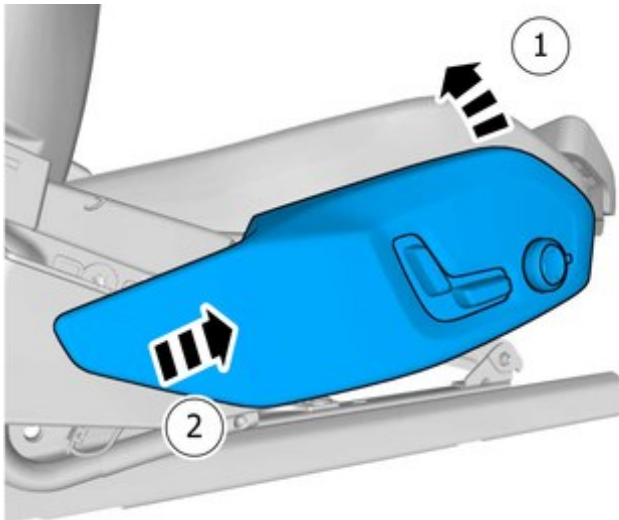
Retirez les vis.



IMG-450850

20

Déposer la pièce repérée.



IMG-407530

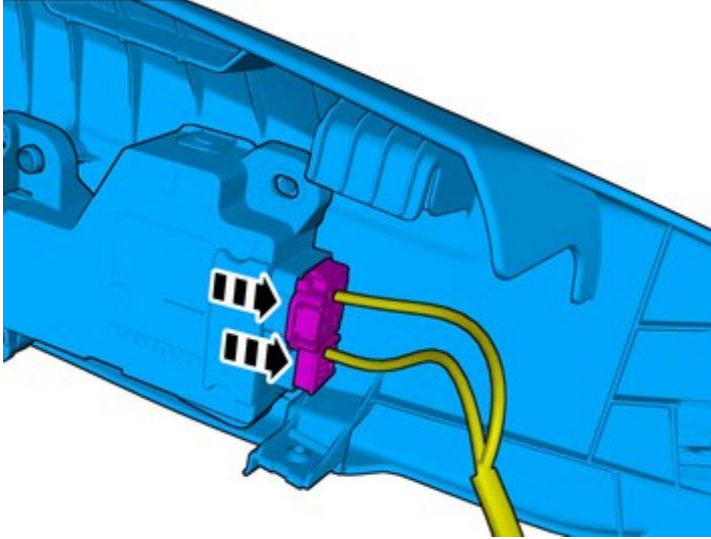


Installation instructions, accessories

Volvo Car Corporation Gothenburg, Sweden

21

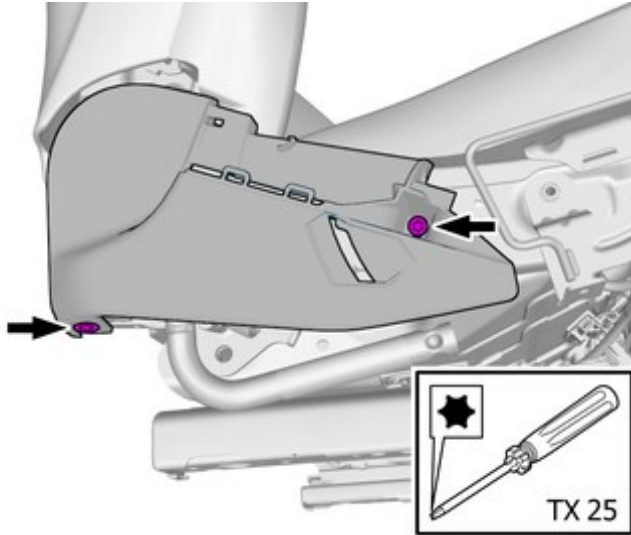
Débrancher les connecteurs.



IMG-407535

22

Retirez les vis.



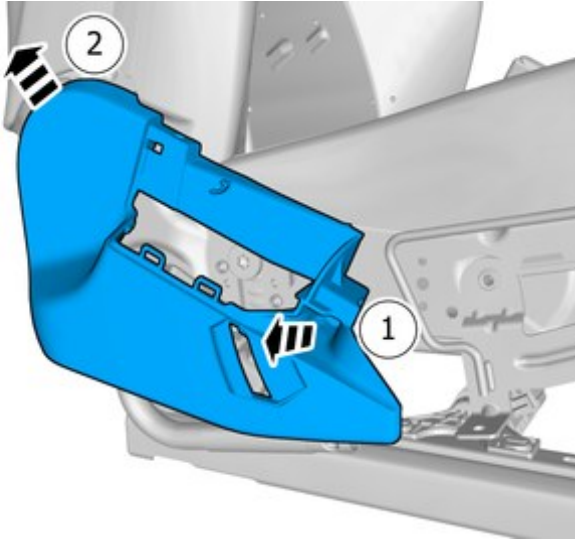
IMG-430121



Installation instructions, accessories

Volvo Car Corporation Gothenburg, Sweden

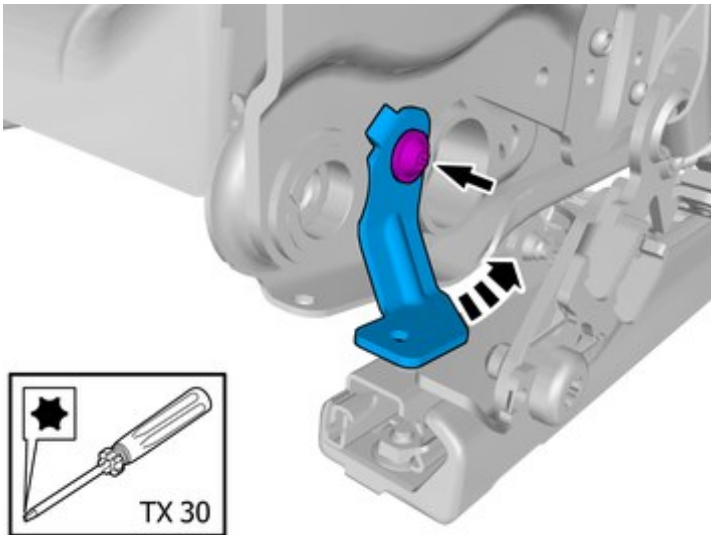
23



Déposer la pièce repérée.

IMG-407546

24



Déposer le vis.

Déposer la pièce repérée.

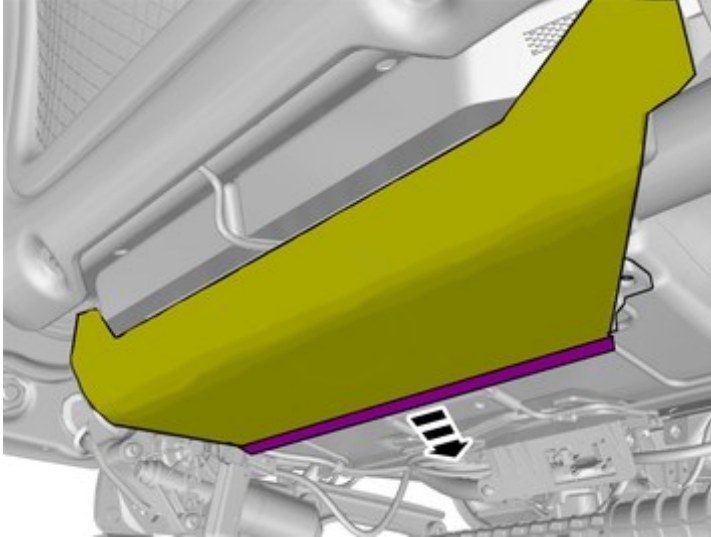
IMG-450857



Installation instructions, accessories

Volvo Car Corporation Gothenburg, Sweden

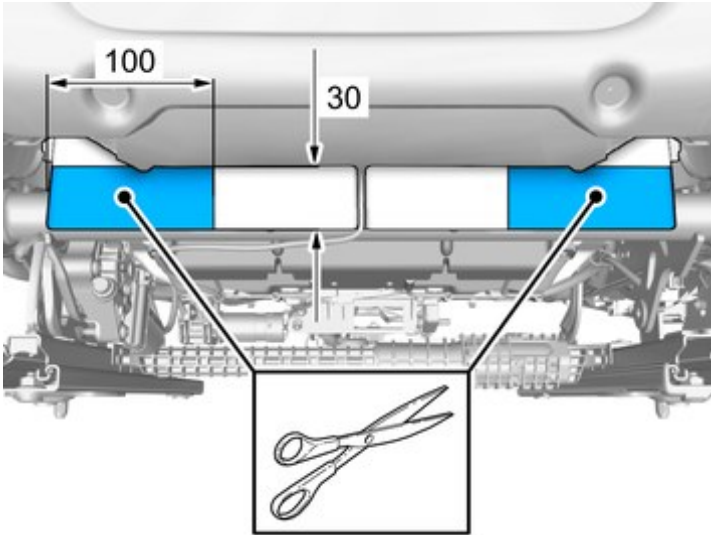
25



IMG-399351

Décrocher la garniture.

26



IMG-450870

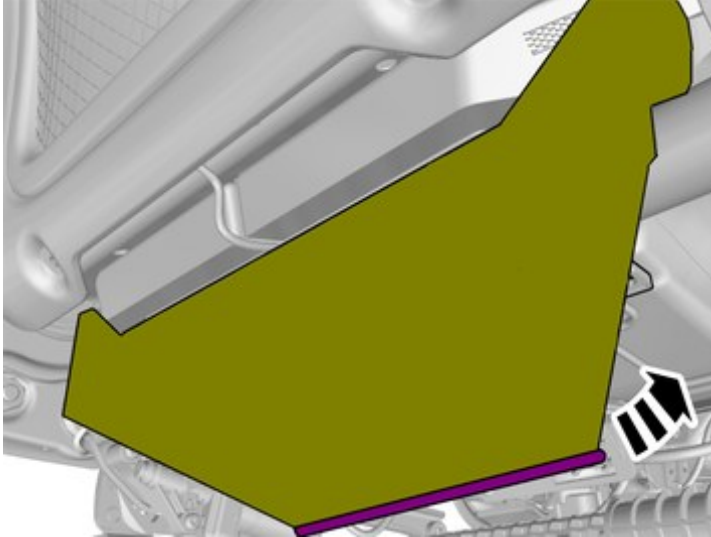
Retirer une partie du rembourrage, comme sur l'illustration.



Installation instructions, accessories

Volvo Car Corporation Gothenburg, Sweden

27

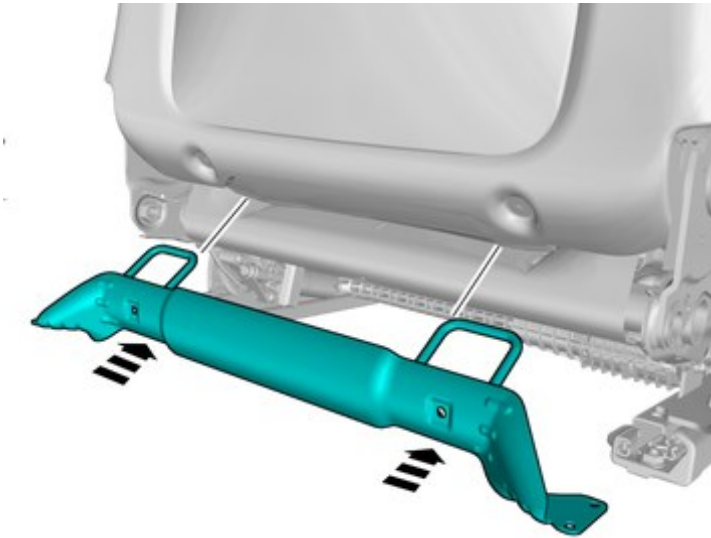


IMG-399355

Reposer la pièce déposée.

Montage des accessoires

28



IMG-450919

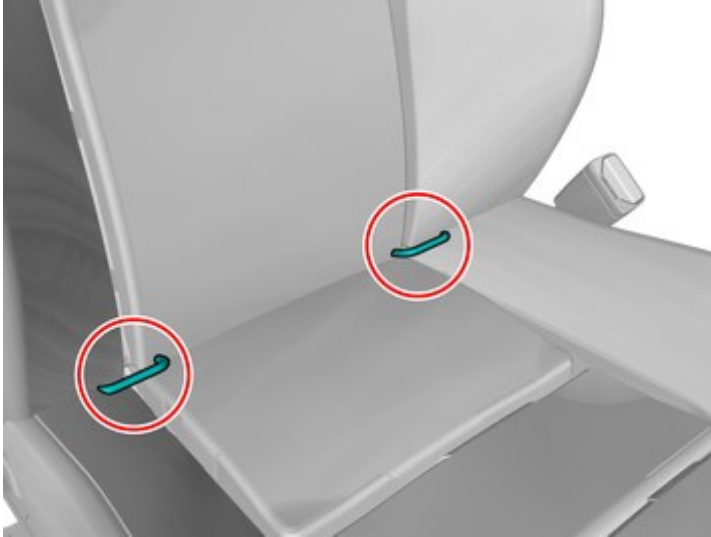
Poser la pièce du kit d'accessoires.



Installation instructions, accessories

Volvo Car Corporation Gothenburg, Sweden

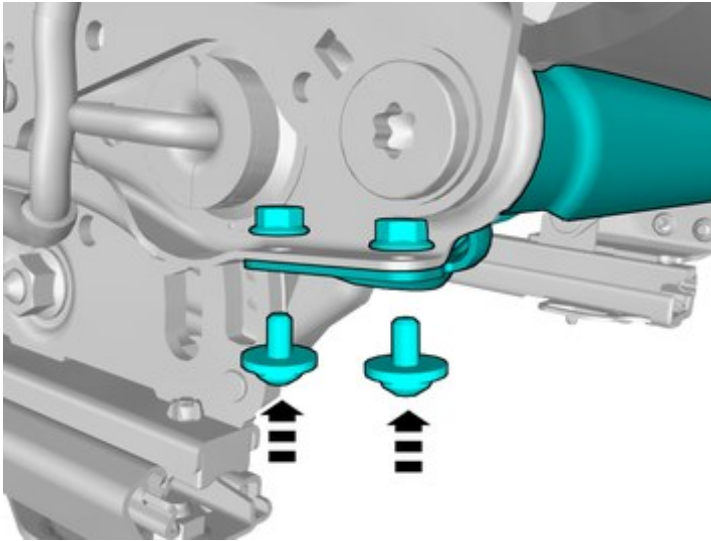
29



IMG-450924

Note !
Vue d'orientation

30



IMG-450901

Note !
Ne pas serrer complètement les vis.

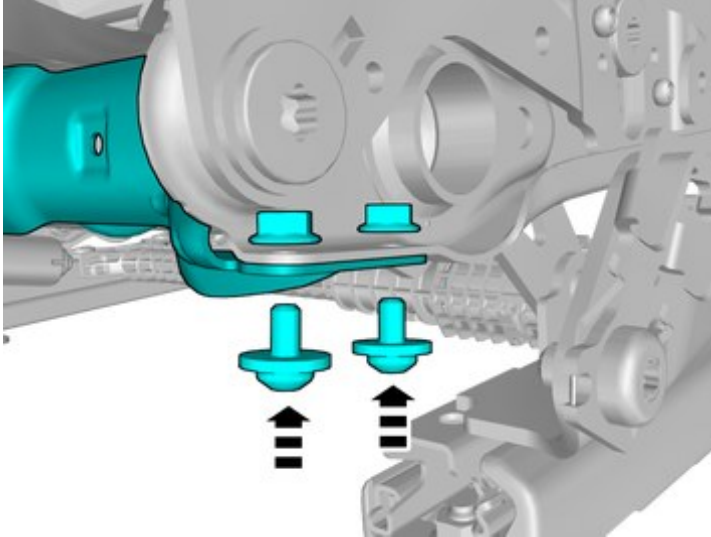
Poser les pièces du kit d'accessoires.



Installation instructions, accessories

Volvo Car Corporation Gothenburg, Sweden

31



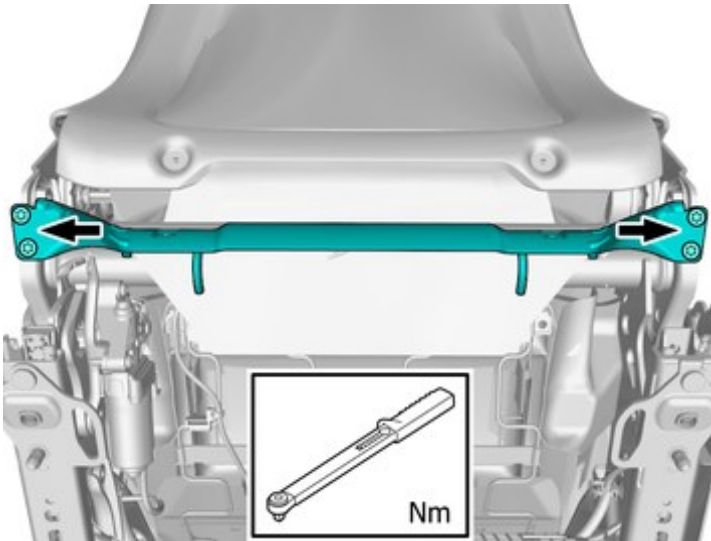
IMG-450902

Note !

Ne pas serrer complètement les vis.

Poser les pièces du kit d'accessoires.

32



IMG-450881

Serrez les vis.

Couple de serrage: M5 , 5 Nm

33

Reposer les pièces déposées dans l'ordre inverse.