



Installation instructions, accessories

Volvo Car Corporation Gothenburg, Sweden

| N° d'instructions | Version | N° de pièce |
|------------------------------|----------------|--------------------|
| 31414369 | 1.0 | 31357076 |

Infodivertissement, mise à niveau de l'écran

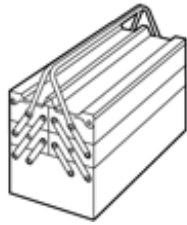


Installation instructions, accessories

Volvo Car Corporation Gothenburg, Sweden

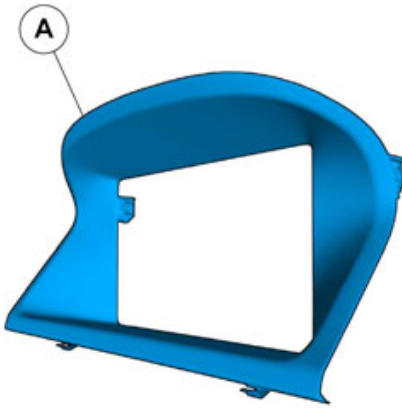
Équipement

VIDA

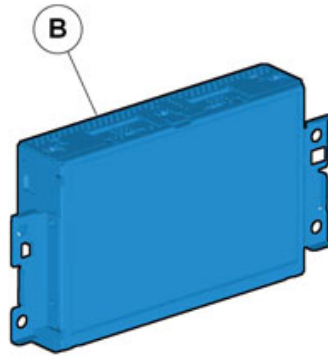


IMG-242205

IMG-345497



IMG-379206





Installation instructions, accessories

Volvo Car Corporation Gothenburg, Sweden

Informations

1

Lire toute la notice avant de commencer l'installation.

Les notes et les textes de mise en garde sont là pour votre sécurité et pour réduire le risque de détérioration lors de l'installation.

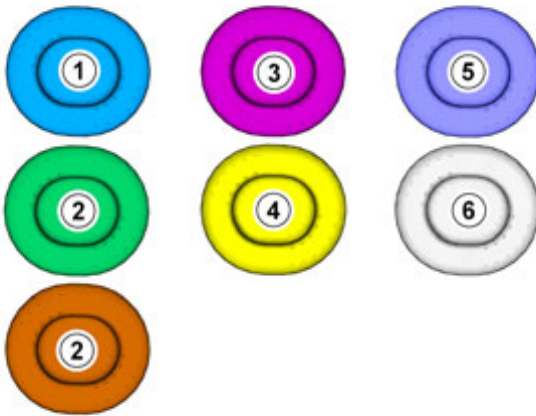
Vérifier que tous les outils mentionnés dans la notice sont disponibles avant de commencer l'installation.

Certaines étapes ne sont présentées qu'en images. Les étapes plus complexes sont accompagnées d'un texte explicatif.

Si vous rencontrez des difficultés avec la notice ou l'accessoire, contactez votre revendeur Volvo.

Symbolique des couleurs

2



IMG-363036

Note !

Cette carte de couleurs (en impression couleur et en version électronique) indique la signification des différentes couleurs utilisées sur les images illustrant les étapes de la méthode.

1. S'utilise pour la pièce ciblée, la pièce qui doit faire l'objet d'une manipulation.
2. Est utilisé pour couleurs complémentaires, lorsqu'il est nécessaire de montrer ou de différencier d'autres pièces.
3. S'utilise pour les éléments de fixation devant être démontés/montés. Il peut s'agir de vis, de clips, de contacteurs, etc.
4. Est utilisé lorsque la pièce n'est pas complètement déposée du véhicule, mais accrochée de côté.
5. S'utilise pour les outils standard et les outils spéciaux
6. est utilisée comme couleur d'arrière-plan sur les pièces de véhicule.

Dépose



Installation instructions, accessories

Volvo Car Corporation Gothenburg, Sweden

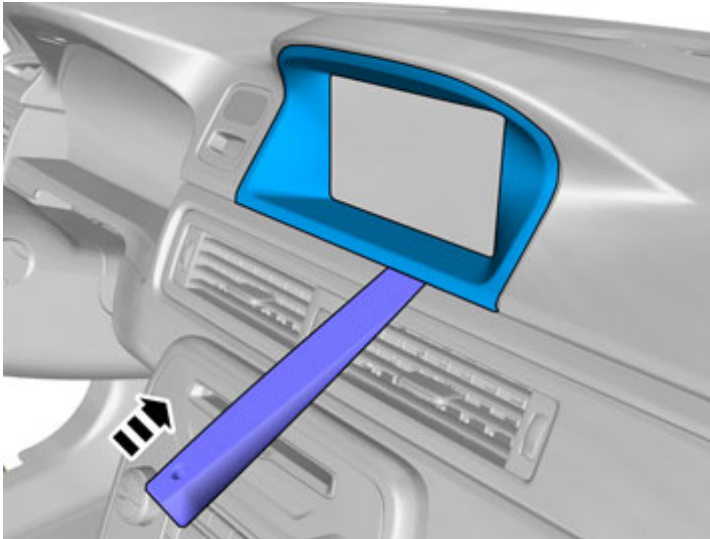
3

Mettre la clé de contact en position 0.



IMG-332193

4



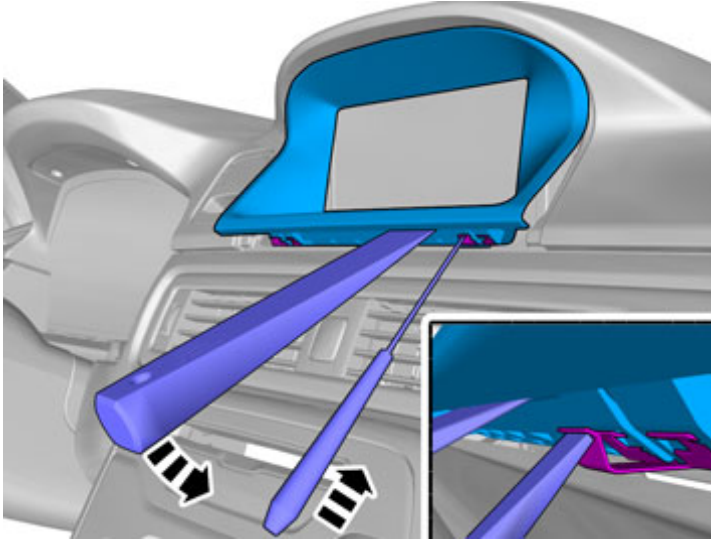
IMG-354616



Installation instructions, accessories

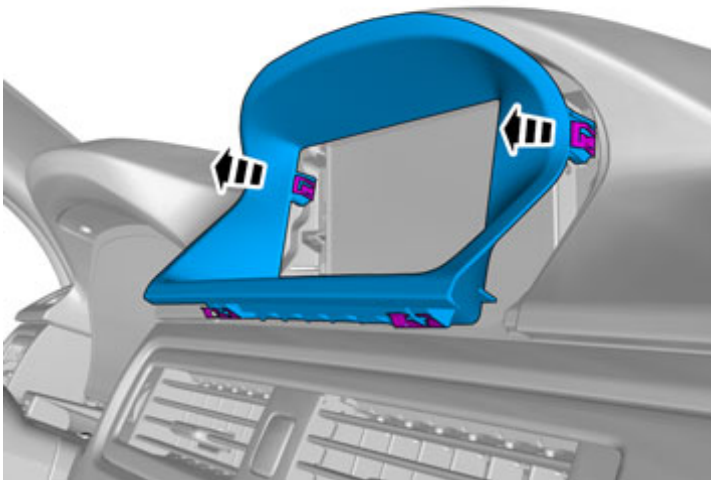
Volvo Car Corporation Gothenburg, Sweden

5



IMG-354618

6



IMG-354649

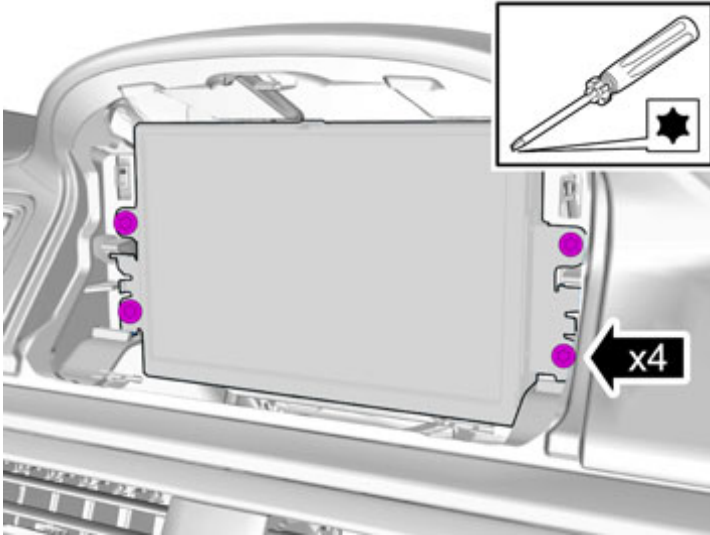
Déposer le panneau.



Installation instructions, accessories

Volvo Car Corporation Gothenburg, Sweden

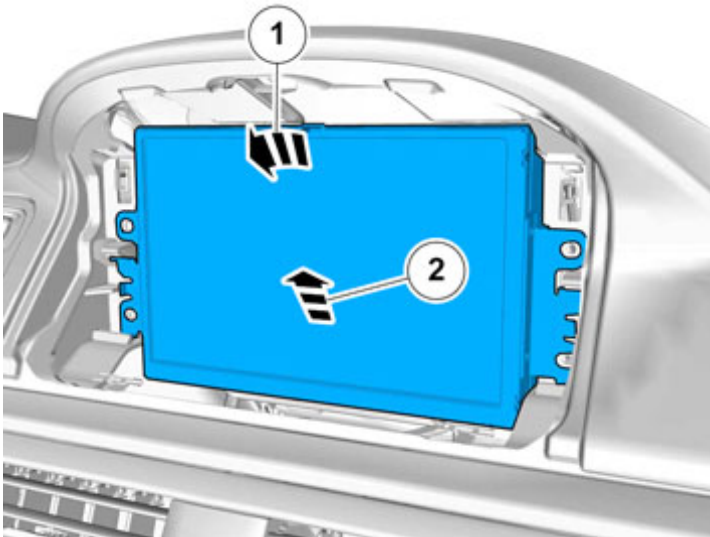
7



Retirez les vis.

IMG-370585

8



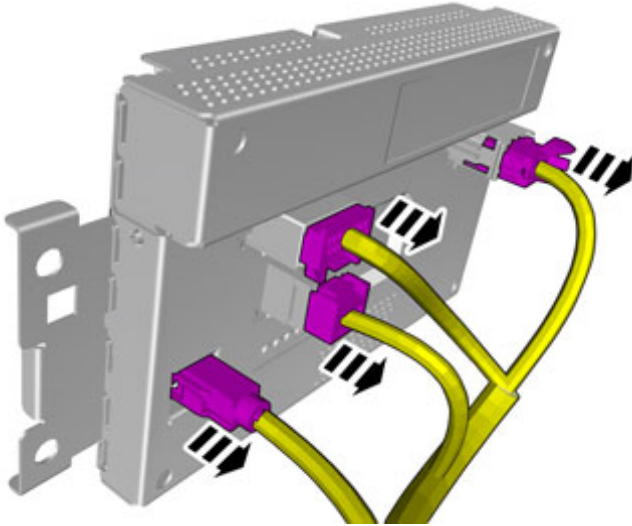
IMG-370584



Installation instructions, accessories

Volvo Car Corporation Gothenburg, Sweden

9



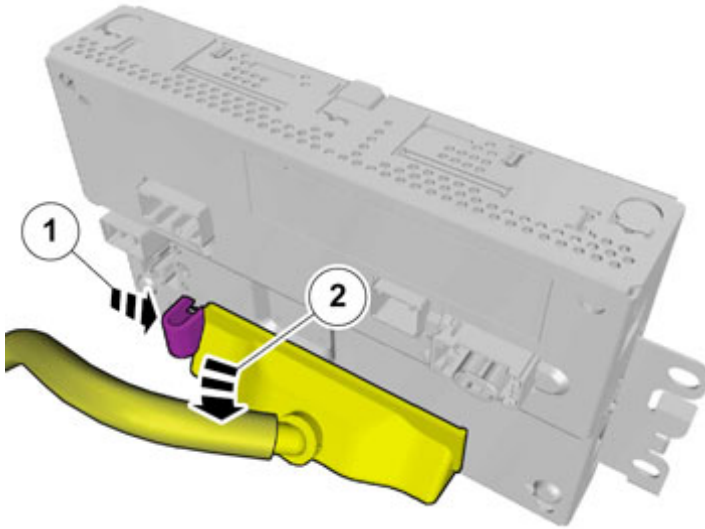
IMG-346175

Prudence !

Le nombre de connecteurs peut varier en fonction du niveau d'équipement du véhicule.

Débrancher les connecteurs.

10



IMG-349903

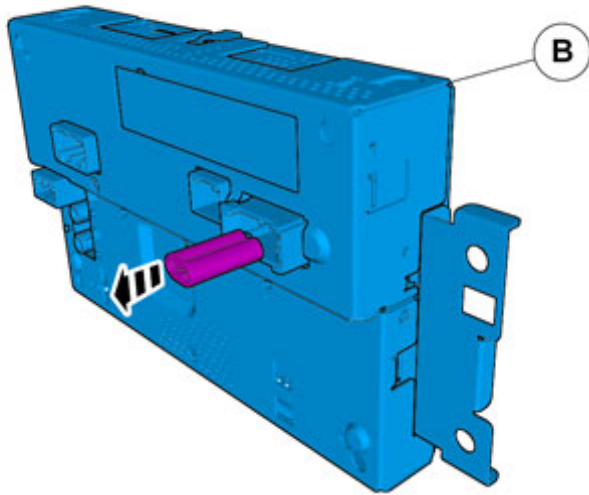
Montage des accessoires



Installation instructions, accessories

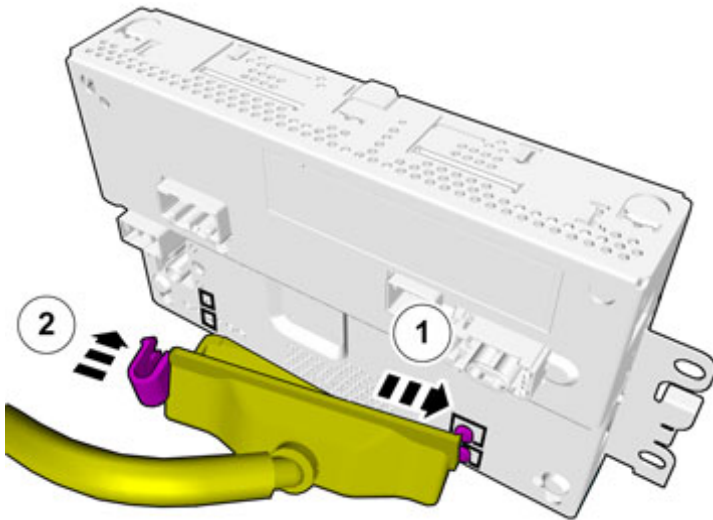
Volvo Car Corporation Gothenburg, Sweden

11



IMG-370588

12



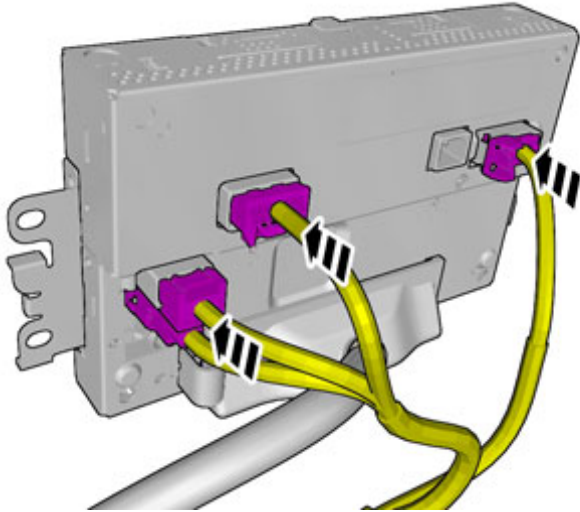
IMG-369406



Installation instructions, accessories

Volvo Car Corporation Gothenburg, Sweden

13



IMG-379208

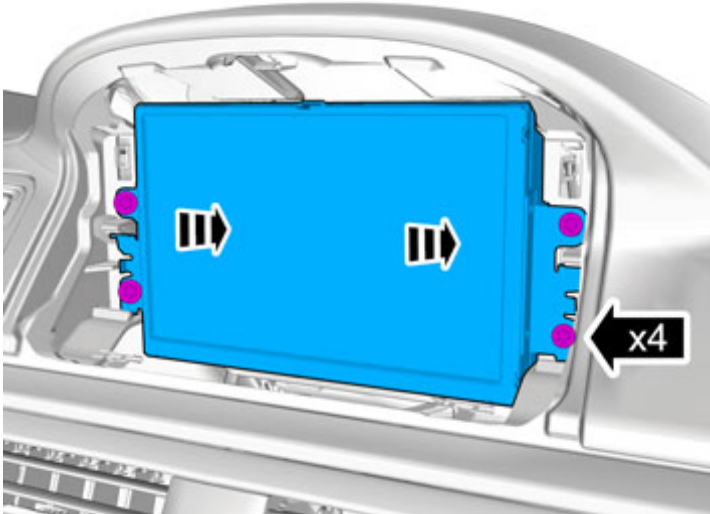
Note !

Le nombre de connecteurs peut varier en fonction du niveau d'équipement du véhicule.

Brancher le câble acheminé.

Brancher les connecteurs.

14



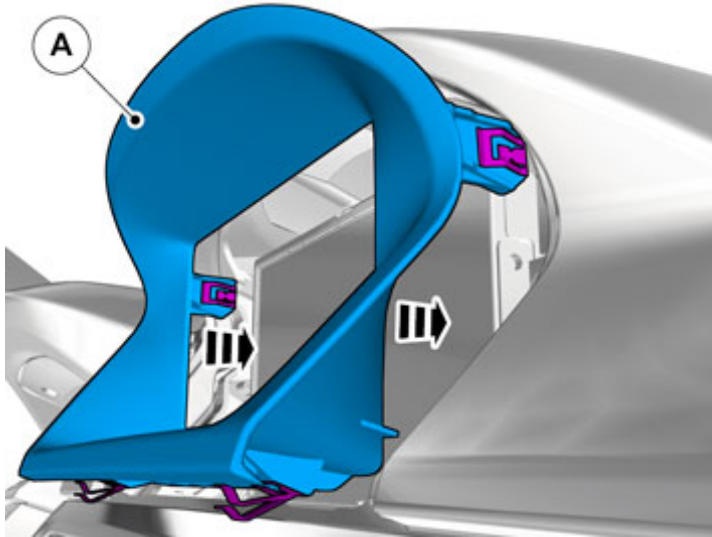
IMG-349904



Installation instructions, accessories

Volvo Car Corporation Gothenburg, Sweden

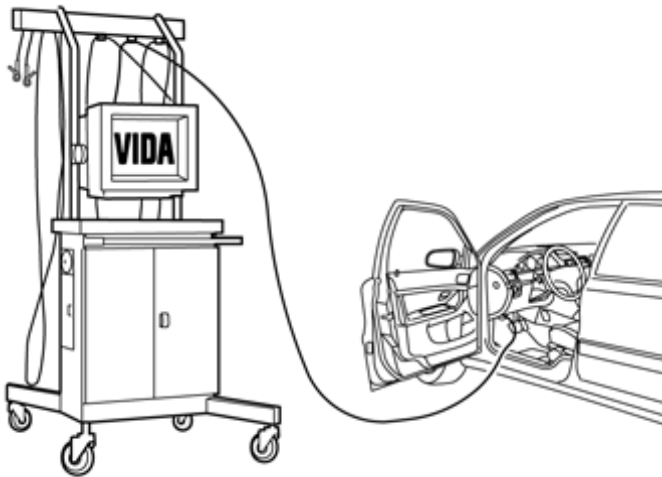
15



IMG-349906

Poser la pièce du kit d'accessoires.

16



IMG-242268

Télécharger le programme (application) d'exploitation de l'accessoire en suivant les instructions dans VIDA. Pour les références des programmes, voir VIDA ou le catalogue des accessoires.

Commander et télécharger le logiciel selon : 31339957