

# Installation instructions, accessories

Volvo Car Corporation Gothenburg, Sweden

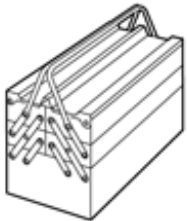
N° d'instructions	Version	N° de pièce
31373271	1.0	31399335, 31399333, 31399334

## Sortie d'échappement, double, intégrée



IMG-378332

### Équipement



IMG-345497



IMG-256903

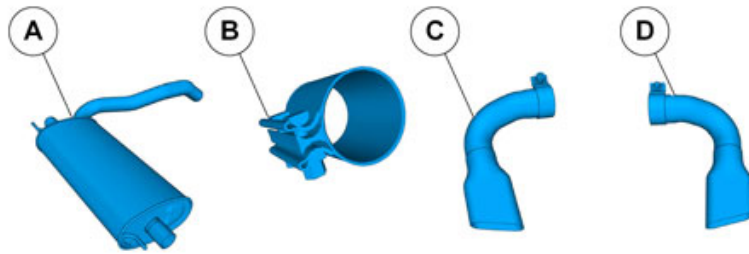


IMG-239664

**Nm**  
**lbf.ft**

# Installation instructions, accessories

Volvo Car Corporation Gothenburg, Sweden



IMG-378474

# Installation instructions, accessories

Volvo Car Corporation Gothenburg, Sweden

---

## Informations

---

1

Lire toute la notice avant de commencer l'installation.

Les notes et les textes de mise en garde sont là pour votre sécurité et pour réduire le risque de détérioration lors de l'installation.

Vérifier que tous les outils mentionnés dans la notice sont disponibles avant de commencer l'installation.

Certaines étapes ne sont présentées qu'en images. Les étapes plus complexes sont accompagnées d'un texte explicatif.

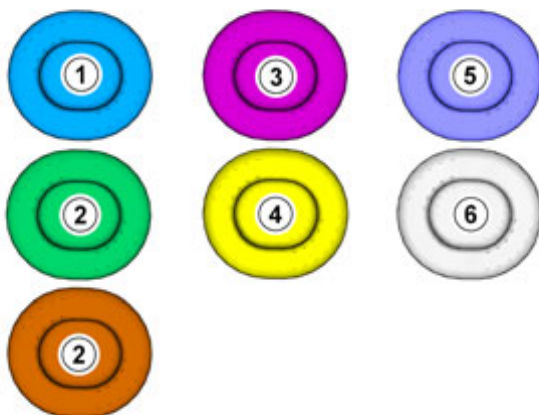
Si vous rencontrez des difficultés avec la notice ou l'accessoire, contactez votre revendeur Volvo.

---

## Symbolique des couleurs

---

2



IMG-363036

### Note !

Cette carte de couleurs (en impression couleur et en version électronique) indique la signification des différentes couleurs utilisées sur les images illustrant les étapes de la méthode.

1. S'utilise pour la pièce ciblée, la pièce qui doit faire l'objet d'une manipulation.
  2. Est utilisé pour couleurs complémentaires, lorsqu'il est nécessaire de montrer ou de différencier d'autres pièces.
  3. S'utilise pour les éléments de fixation devant être démontés/montés. Il peut s'agir de vis, de clips, de contacteurs, etc.
  4. Est utilisé lorsque la pièce n'est pas complètement déposée du véhicule, mais accrochée de côté.
  5. S'utilise pour les outils standard et les outils spéciaux
  6. est utilisée comme couleur d'arrière-plan sur les pièces de véhicule.
- 

## Dépose

---

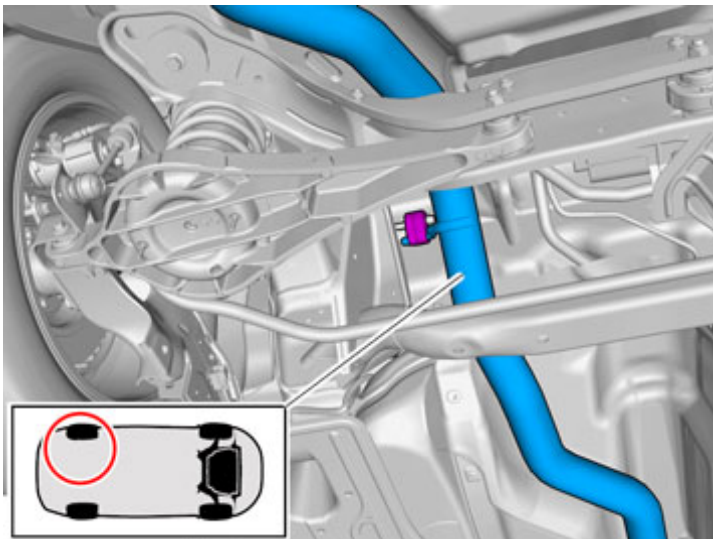
**Concerne les véhicules avec simple tuyau d'embout**

---

# Installation instructions, accessories

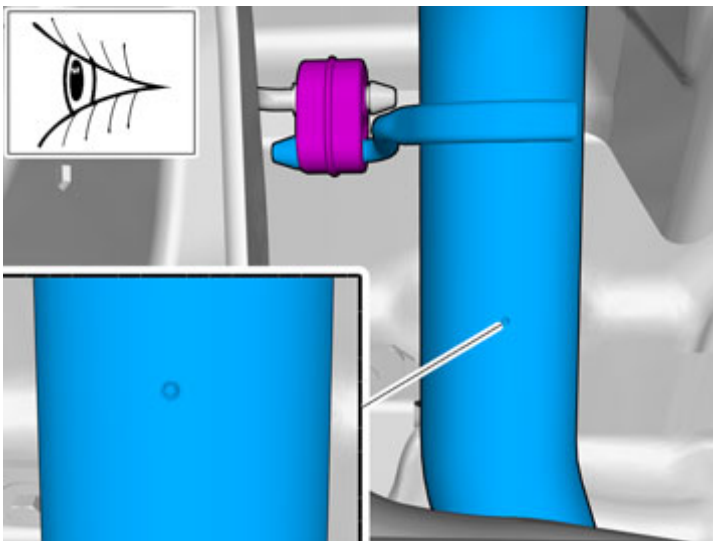
Volvo Car Corporation Gothenburg, Sweden

3



IMG-350911

4

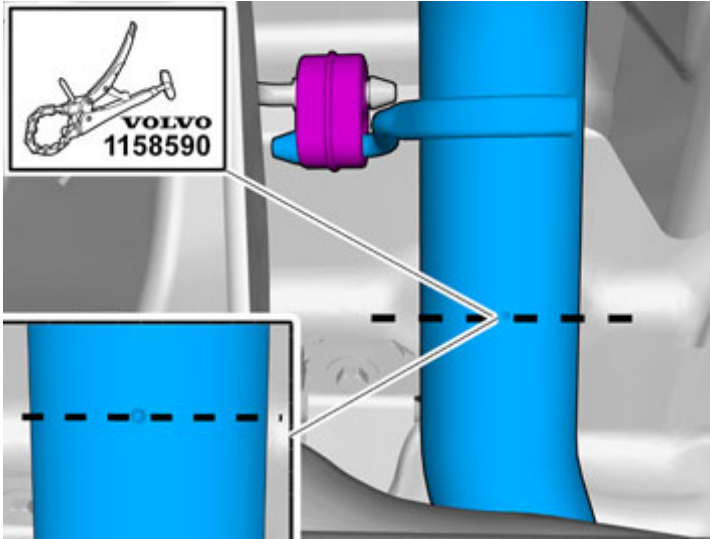


IMG-350971

# Installation instructions, accessories

Volvo Car Corporation Gothenburg, Sweden

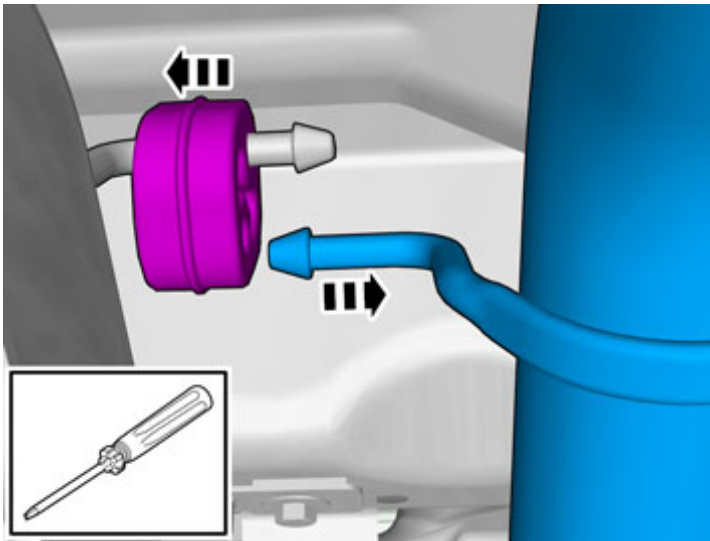
5



IMG-350912

Utiliser: Cisaille tuyaux

6

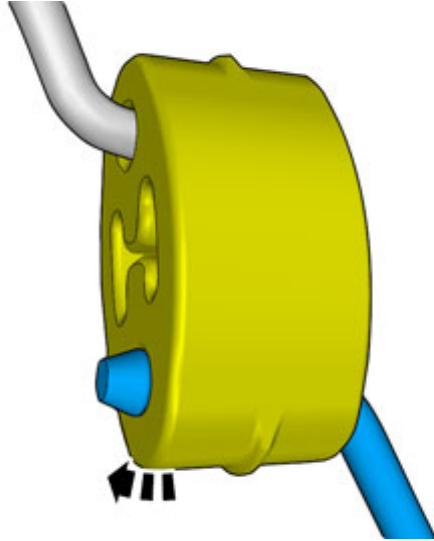


IMG-350913

# Installation instructions, accessories

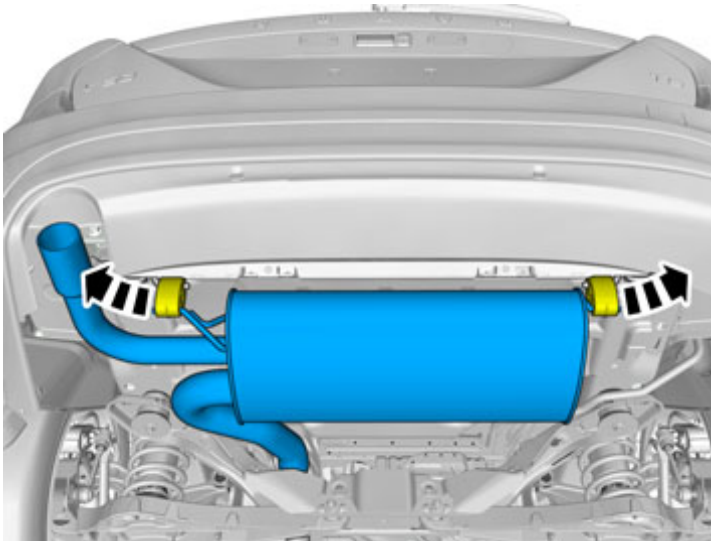
Volvo Car Corporation Gothenburg, Sweden

7



IMG-338864

8

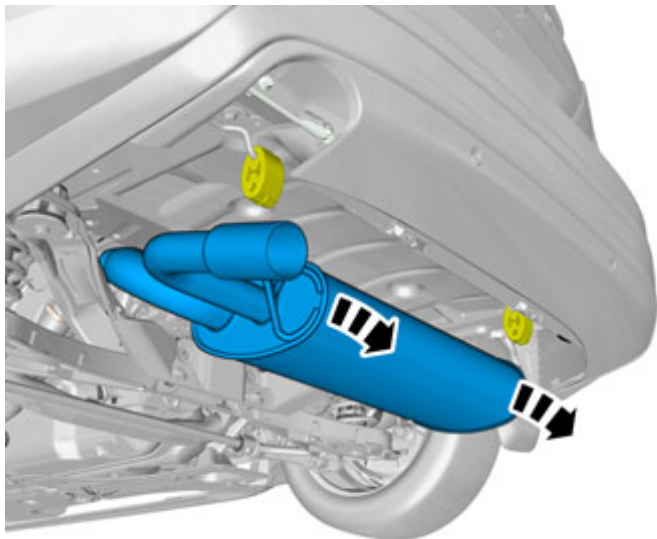


IMG-378495

# Installation instructions, accessories

Volvo Car Corporation Gothenburg, Sweden

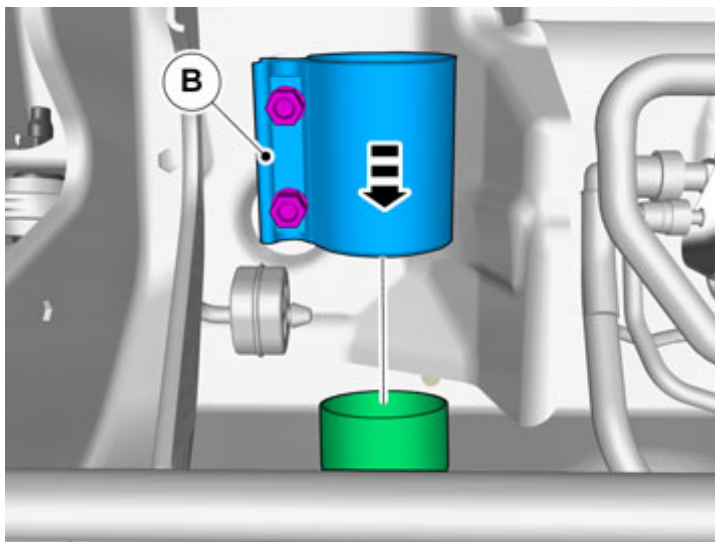
9



IMG-378509

## Montage des accessoires

10

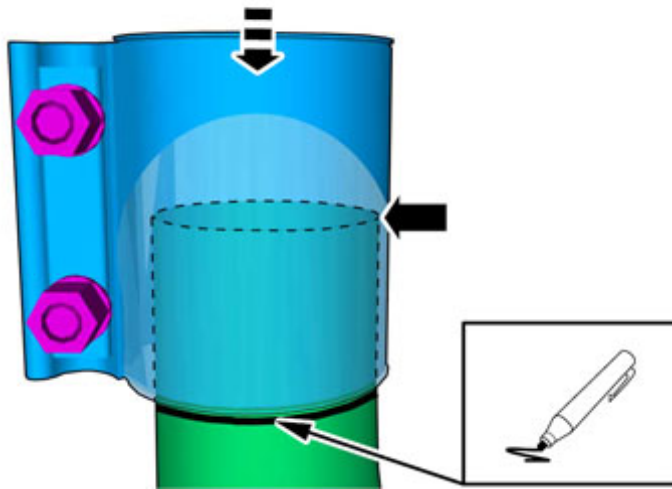


IMG-351023

# Installation instructions, accessories

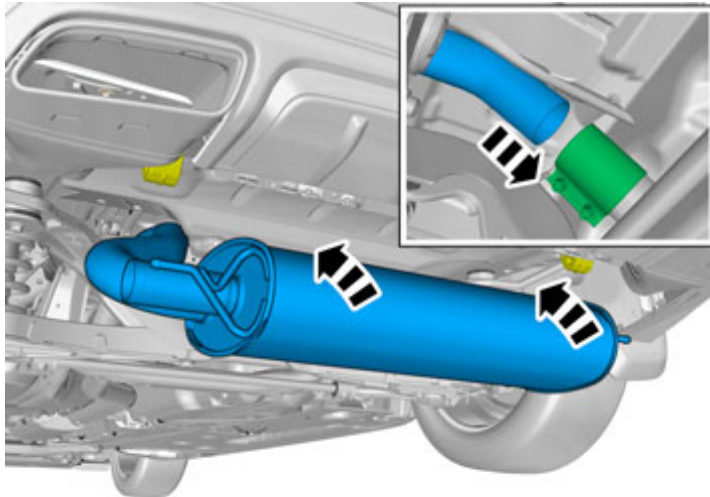
Volvo Car Corporation Gothenburg, Sweden

11



IMG-351061

12



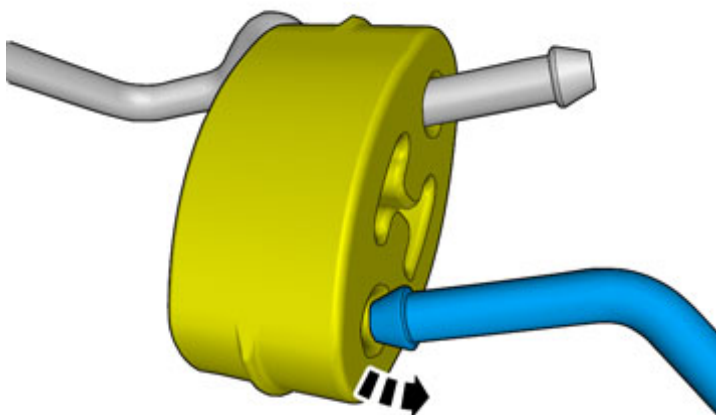
IMG-378510



# Installation instructions, accessories

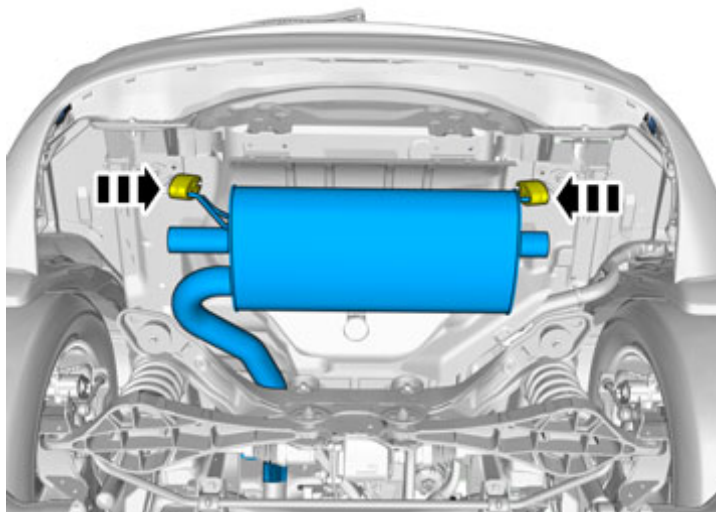
Volvo Car Corporation Gothenburg, Sweden

13



IMG-338862

14

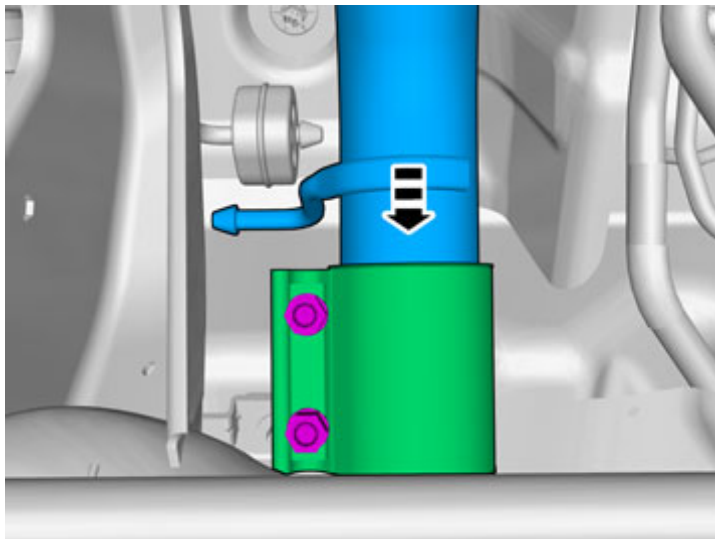


IMG-378414

# Installation instructions, accessories

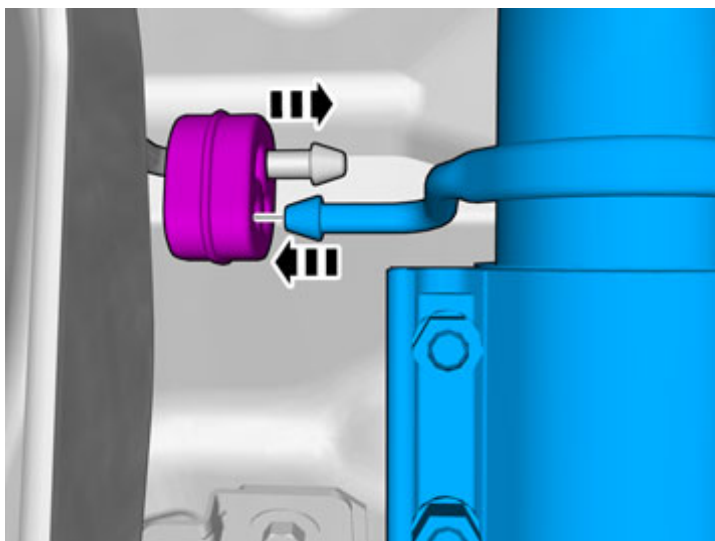
Volvo Car Corporation Gothenburg, Sweden

15



IMG-351027

16

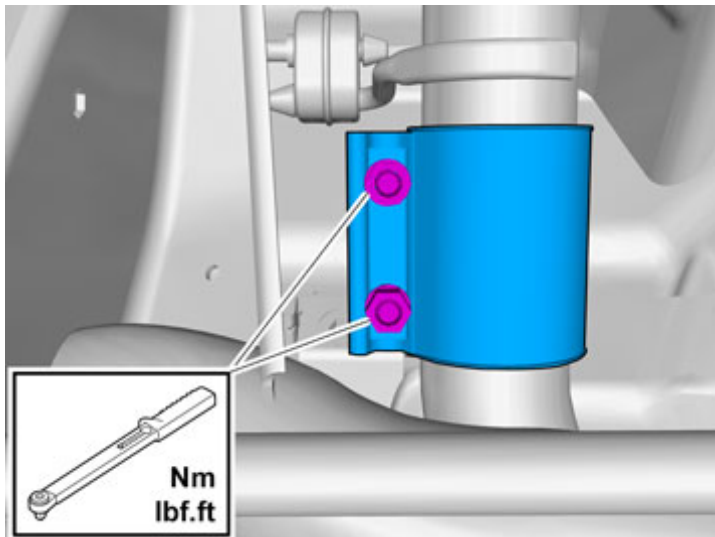


IMG-351031

# Installation instructions, accessories

Volvo Car Corporation Gothenburg, Sweden

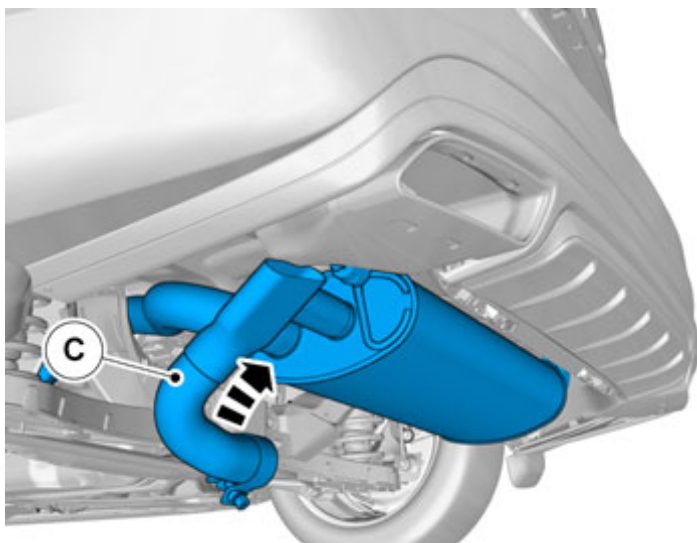
17



IMG-351047

Couple de serrage: M10 , 50 Nm

18



IMG-378326

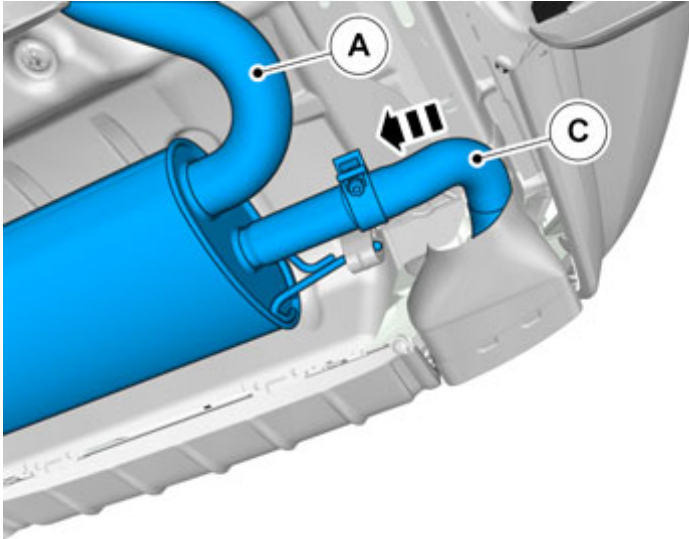
**Note !**

Le diffuseur (accessoire) doit être monté sur le véhicule.

# Installation instructions, accessories

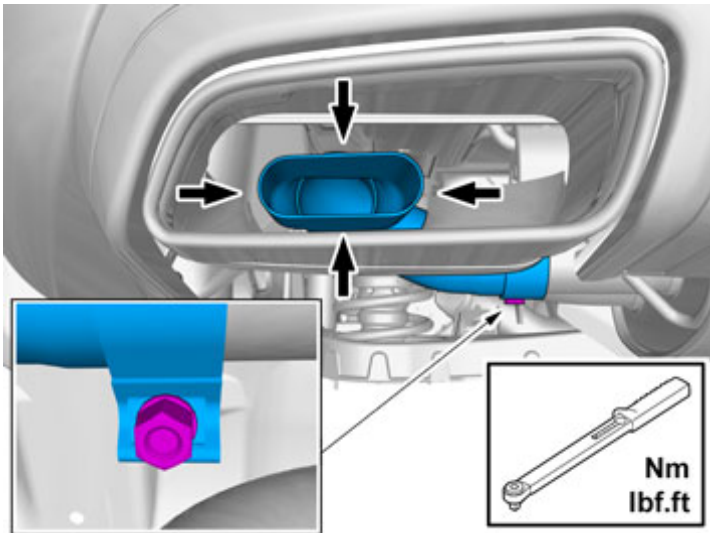
Volvo Car Corporation Gothenburg, Sweden

19



IMG-378330

20



IMG-378331

Concerne les deux côtés.

**Couple de serrage:** M10 , 50 Nm

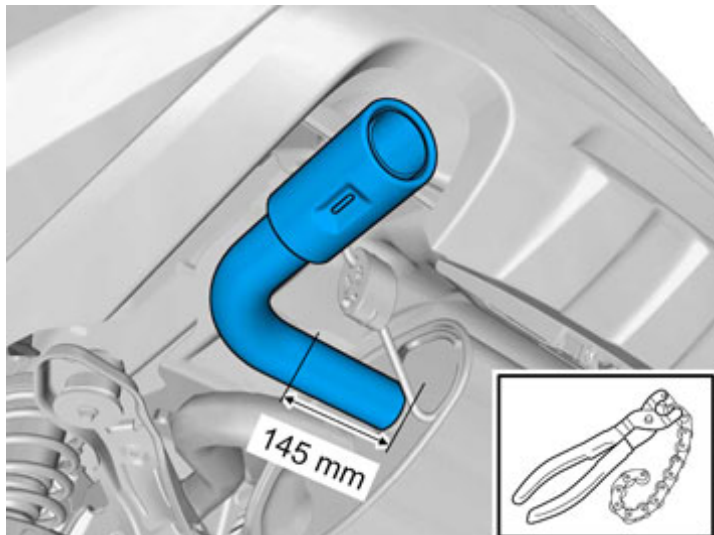
**Dépose**

**Concerne les véhicules avec double tuyau d'embout**

# Installation instructions, accessories

Volvo Car Corporation Gothenburg, Sweden

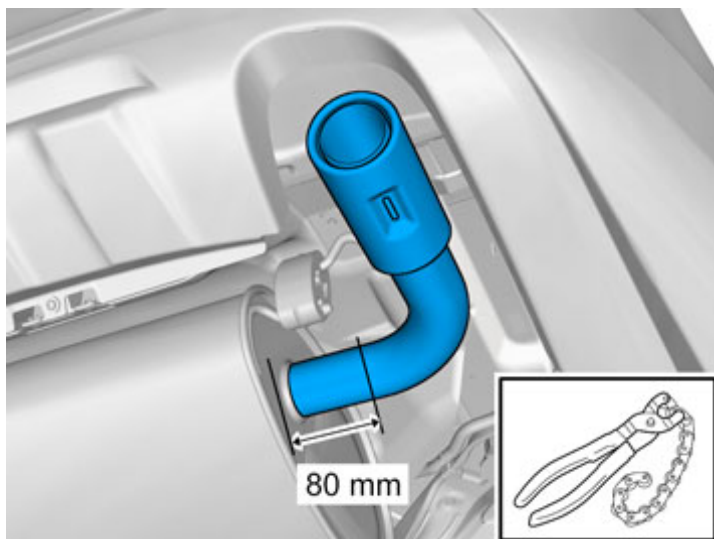
21



IMG-339297

**Utiliser:** Cisaille tuyaux

22



IMG-338494

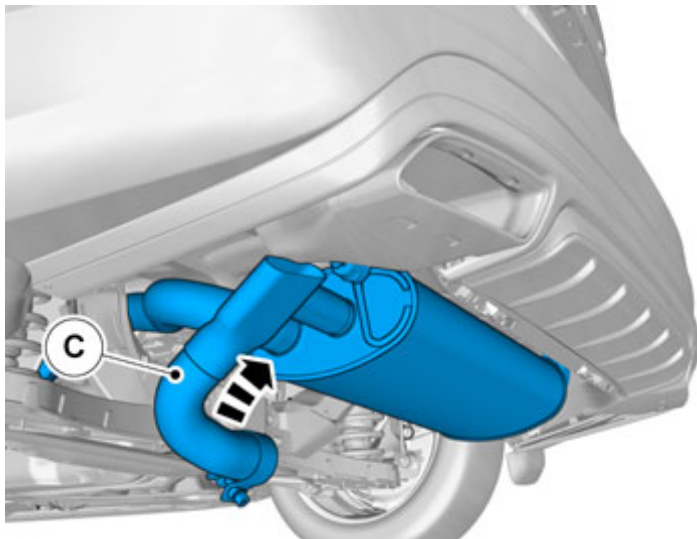
**Utiliser:** Cisaille tuyaux

**Montage des accessoires**

# Installation instructions, accessories

Volvo Car Corporation Gothenburg, Sweden

23

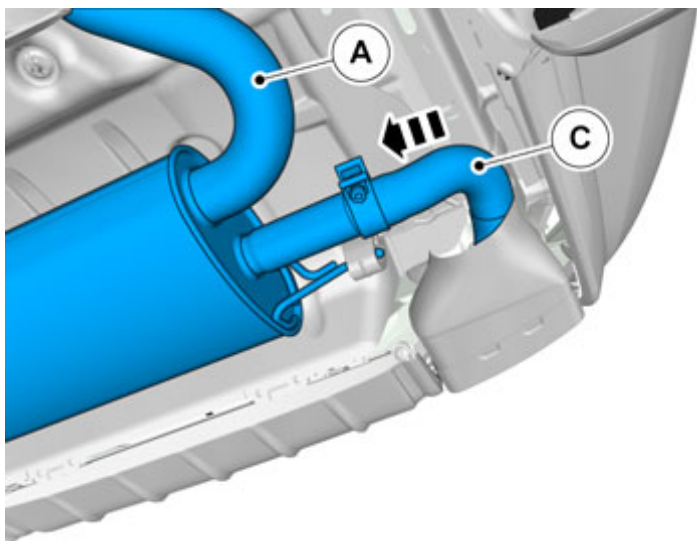


IMG-378326

**Note !**

Le diffuseur (accessoire) doit être monté sur le véhicule.

24

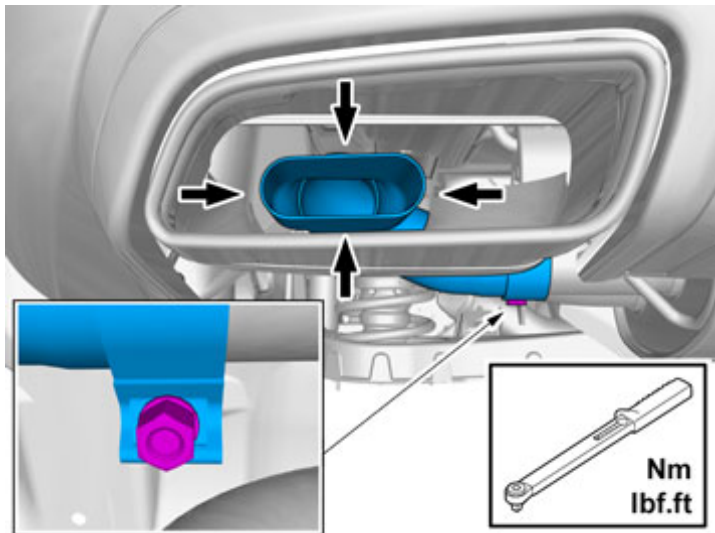


IMG-378330

# Installation instructions, accessories

Volvo Car Corporation Gothenburg, Sweden

25



IMG-378331

Concerne les deux côtés.

**Couple de serrage:** M10 , 50 Nm