

Installation instructions, accessories

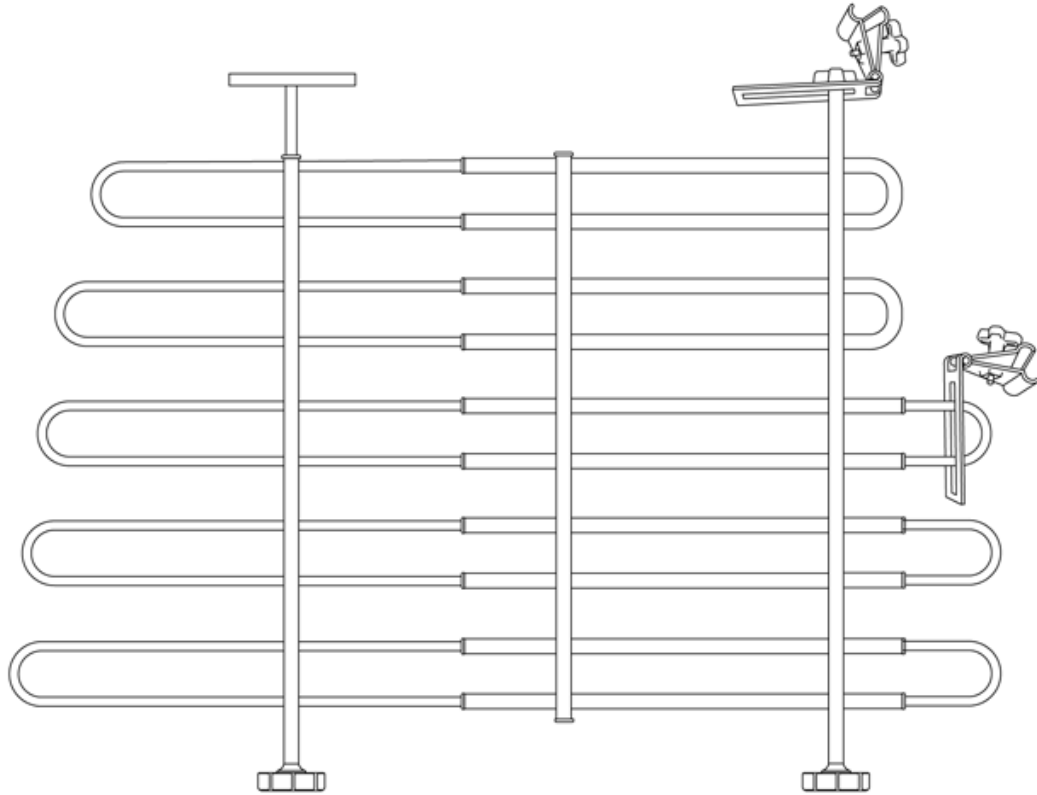
Volvo Car Corporation Gothenburg, Sweden

N°
d'instructions
30721883

Version
1.1

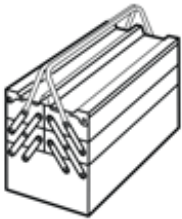
N° de pièce
30721881

Séparateur de compartiment à bagages, longitudinal



IMG-278984

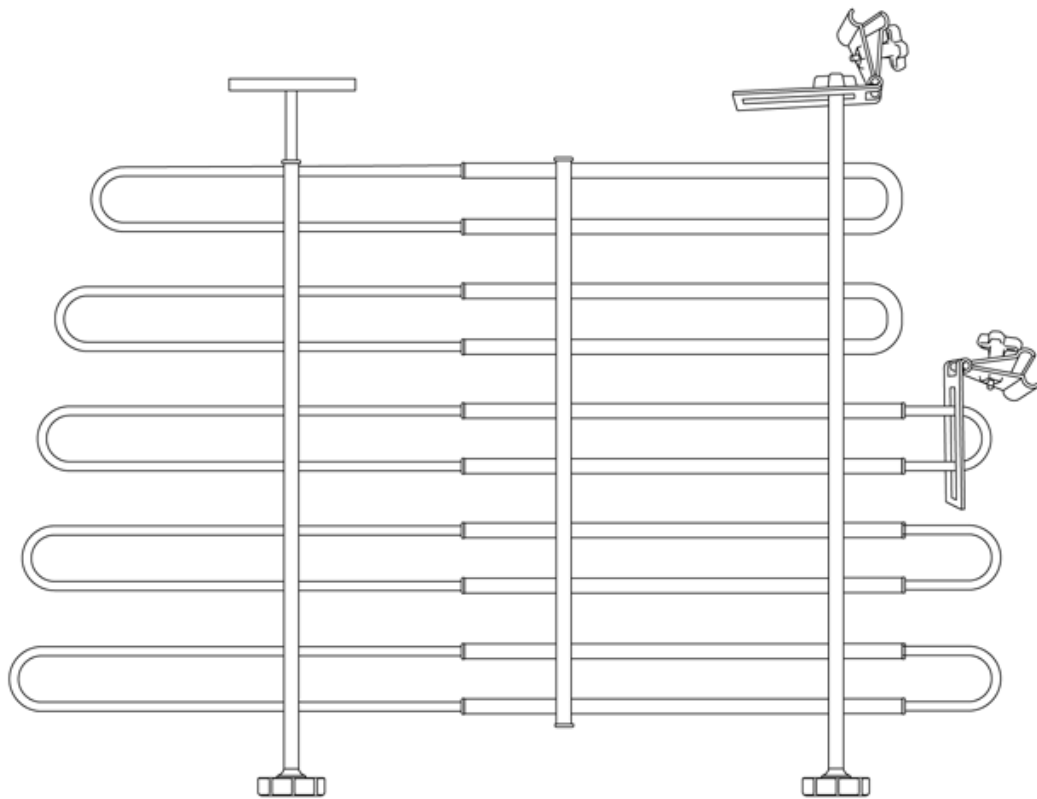
Équipement



A0000162

Installation instructions, accessories

Volvo Car Corporation Gothenburg, Sweden



IMG-278985

Installation instructions, accessories

Volvo Car Corporation Gothenburg, Sweden

Any comments on this publication? Please contact your nearest retailer. Thank You!

Publ.no:	Issue:	Kit no:
Comments:.....		
.....		
.....		
.....		

From:	
Address:	
Telephone:	
Telefax:	

IMG-213320

Installation instructions, accessories

Volvo Car Corporation Gothenburg, Sweden

INTRODUCTION

Lire toute la notice avant de commencer l'installation.

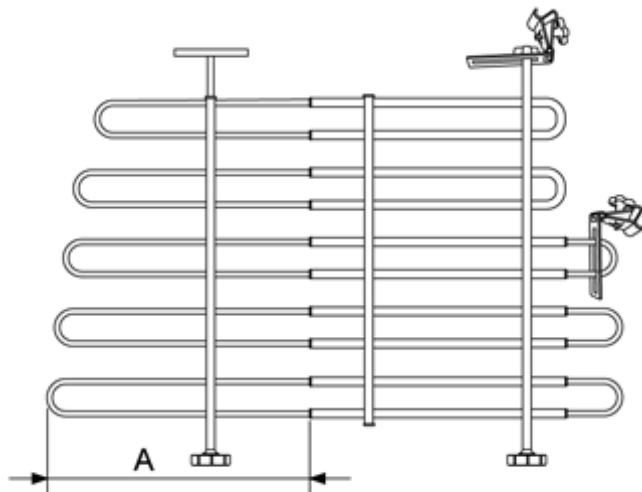
Les notes et les textes de mise en garde sont là pour votre sécurité et pour réduire le risque de détérioration lors de l'installation.

Vérifier que tous les outils mentionnés dans la notice sont disponibles avant de commencer l'installation.

Certaines étapes ne sont présentées qu'en images. Les étapes plus complexes sont accompagnées d'un texte explicatif.

Si vous rencontrez des difficultés avec la notice ou l'accessoire, contactez votre revendeur Volvo.

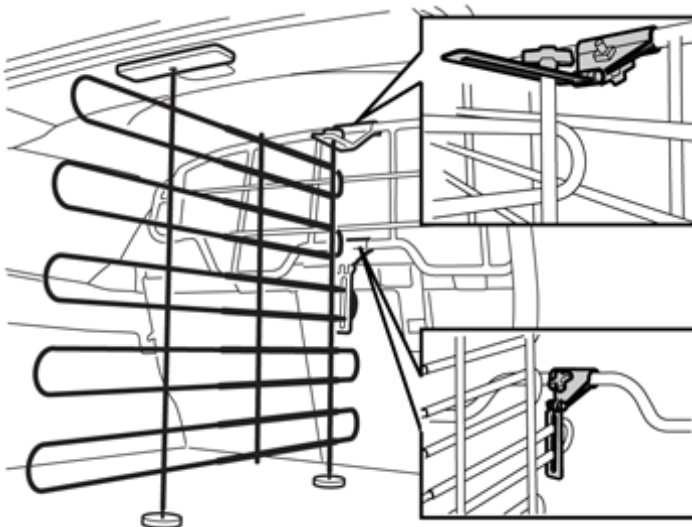
1



IMG-278991

Avant la pose, étendre/resserrer la partie arrière du séparateur de compartiment à bagages de manière à ce que la cote A soit de 430 mm (16 15/16").

2



IMG-278992

Placez la paroi de compartiment de charge avec crampons dans la voiture.

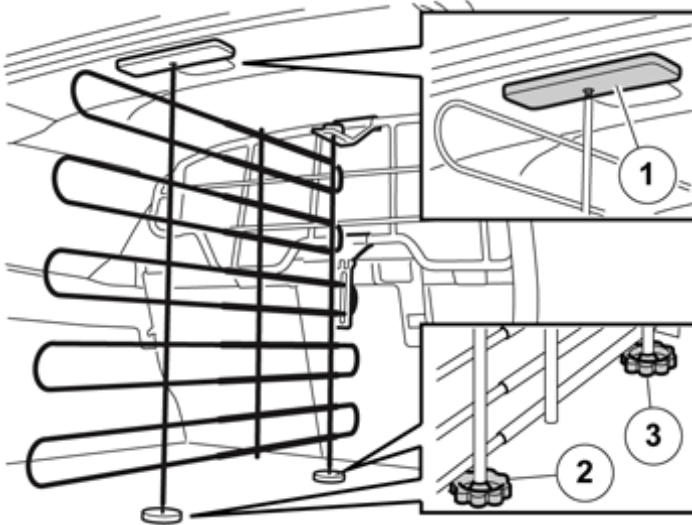
Ouvrez le crampon supérieur et fixez-le sans serrer à la barre supérieure de la grille de protection.

Ouvrez le crampon inférieur et fixez-le comme illustré. Serrez les crampons, pas trop fort à ce stade, juste ce qu'il faut pour qu'ils aient prise sur la grille.

Installation instructions, accessories

Volvo Car Corporation Gothenburg, Sweden

3



IMG-278993

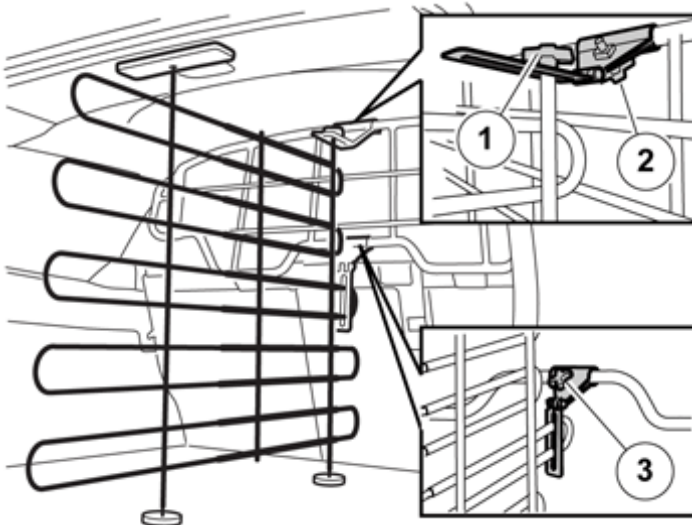
Ajustez de manière à ce que la paroi de compartiment de charge soit verticale et au milieu du compartiment à bagages.

Vissez la plaque d'appui (1) de manière à ce qu'elle repose au plafond, parallèlement.

Dévissez le pied d'appui arrière (2) de manière à tendre le séparateur de compartiment à bagages.

Dévissez le pied d'appui avant (3) de manière à ce que la paroi du séparateur de compartiment à bagages soit verticale.

4



IMG-278994

Serrez les molettes (1-3).

Vérifiez que le séparateur de compartiment à bagages ne vienne pas contre le hayon arrière lorsque celui-ci est fermé.