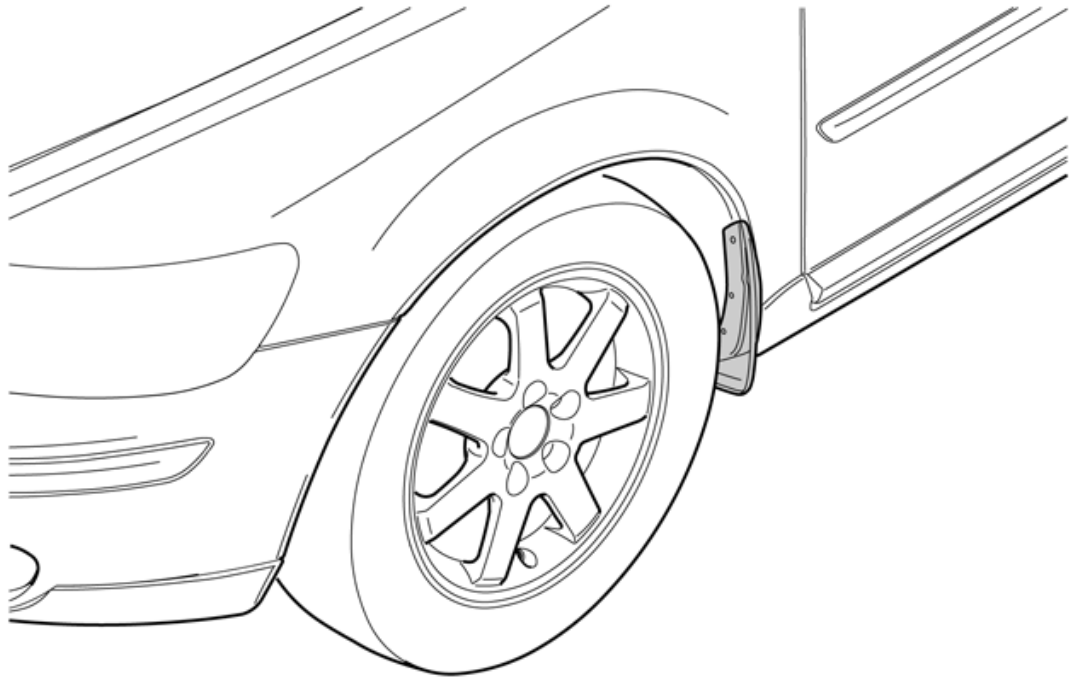


Installation instructions, accessories

Volvo Car Corporation Gothenburg, Sweden

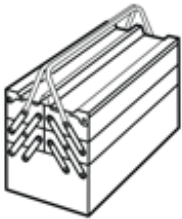
N° d'instructions	Version	N° de pièce
30796656	1.2	30764294

Pare-boue, avant



IMG-260643

Équipement



A0000162



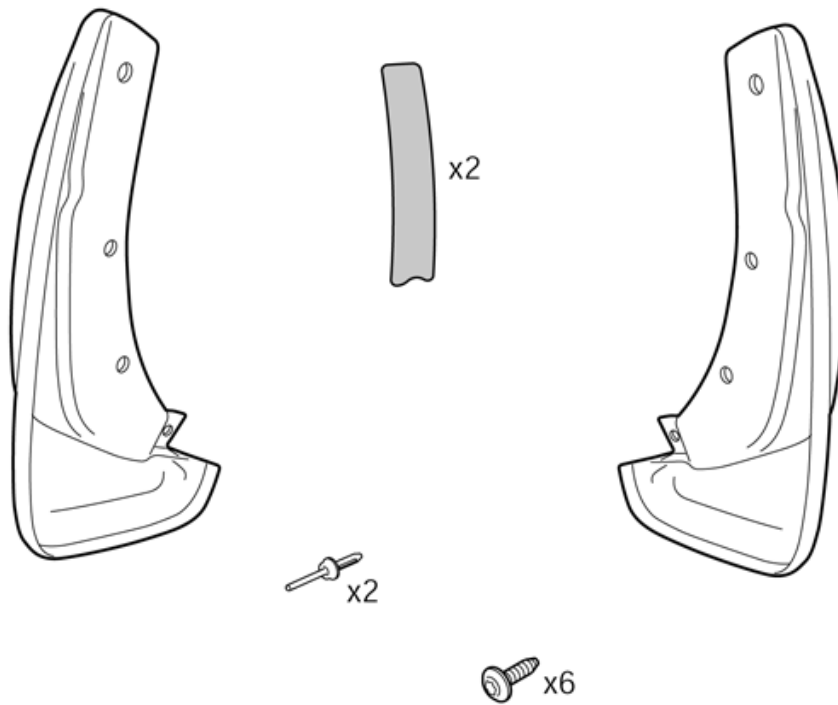
IMG-239660



IMG-239940

Installation instructions, accessories

Volvo Car Corporation Gothenburg, Sweden



IMG-260642

Installation instructions, accessories

Volvo Car Corporation Gothenburg, Sweden

Any comments on this publication? Please contact your nearest retailer. Thank You!

Publ.no:	Issue:	Kit no:
Comments:.....		
.....		
.....		
.....		

From:	
Address:	
Telephone:	
Telefax:	

IMG-213320

Installation instructions, accessories

Volvo Car Corporation Gothenburg, Sweden

INTRODUCTION

Lire toute la notice avant de commencer l'installation.

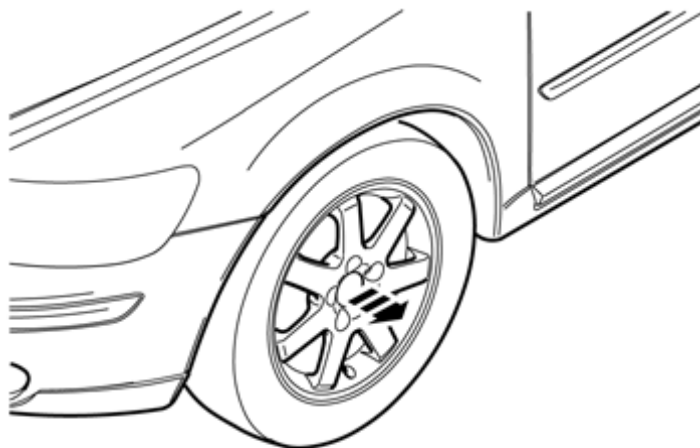
Les notes et les textes de mise en garde sont là pour votre sécurité et pour réduire le risque de détérioration lors de l'installation.

Vérifier que tous les outils mentionnés dans la notice sont disponibles avant de commencer l'installation.

Certaines étapes ne sont présentées qu'en images. Les étapes plus complexes sont accompagnées d'un texte explicatif.

Si vous rencontrez des difficultés avec la notice ou l'accessoire, contactez votre revendeur Volvo.

1



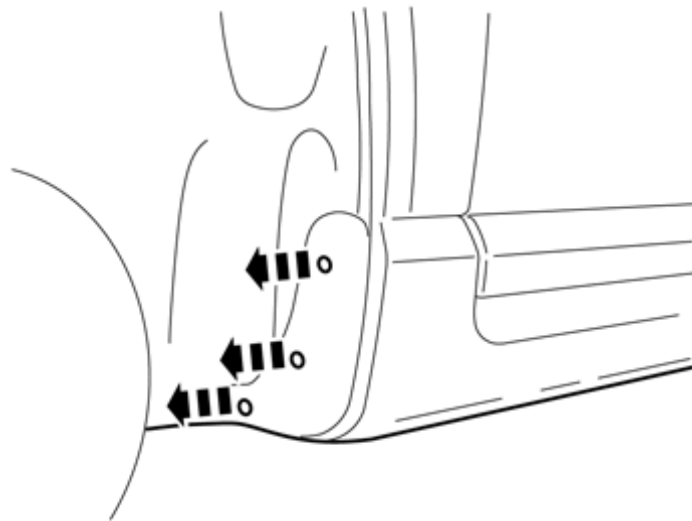
Déposez les roues avant.

IMG-260635

Installation instructions, accessories

Volvo Car Corporation Gothenburg, Sweden

2A



IMG-260634

Illustration A

Enlevez les trois vis sur le bord arrière du passage de roue.

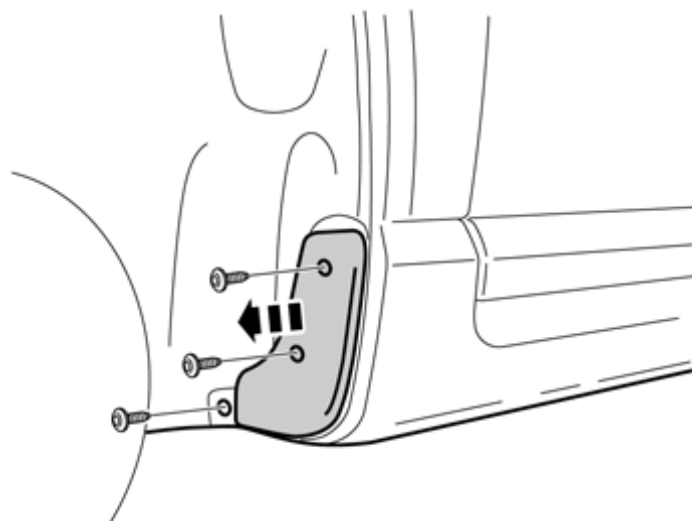
Illustration B

Concerne les voitures comportant des bas de porte peints

Enlevez les trois vis sur le bord arrière du passage de roue.

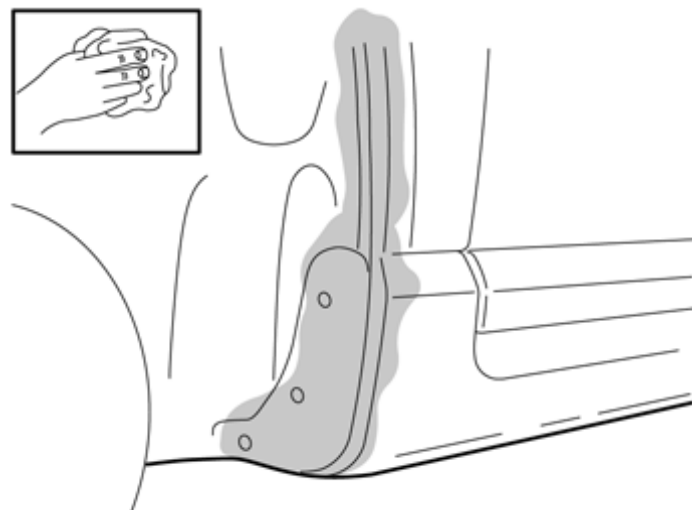
Déposez le pare-pierres. Il ne sera plus utilisé.

2B



IMG-264343

3



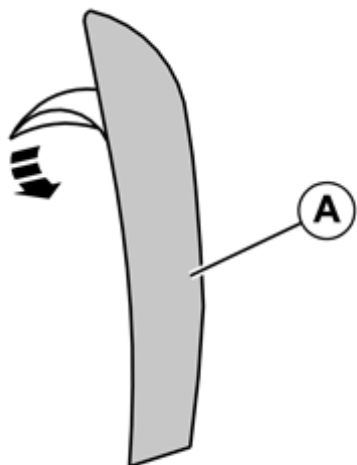
IMG-260640

Nettoyez comme sur l'illustration.

Installation instructions, accessories

Volvo Car Corporation Gothenburg, Sweden

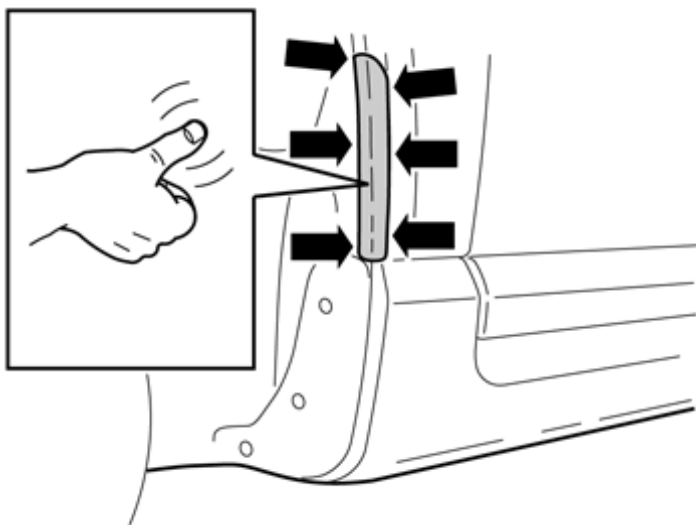
4



Enlevez le plastique de protection de la bande adhésive (A).

IMG-221680

5

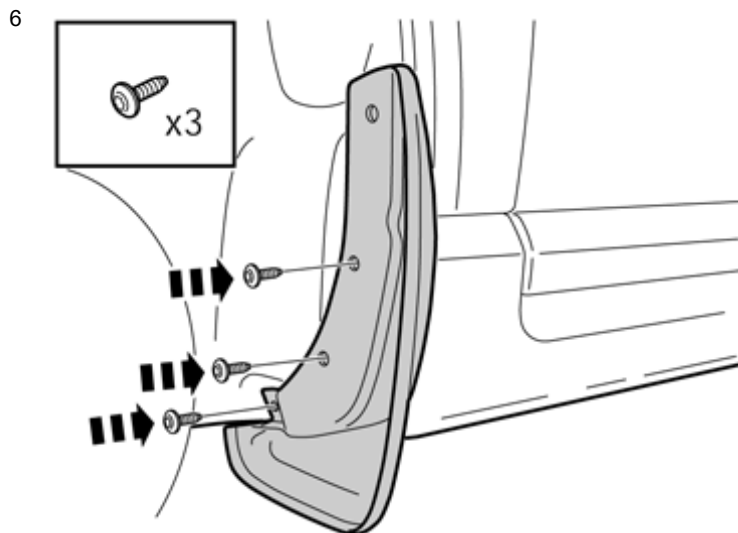


Posez comme le montre l'illustration.

IMG-260641

Installation instructions, accessories

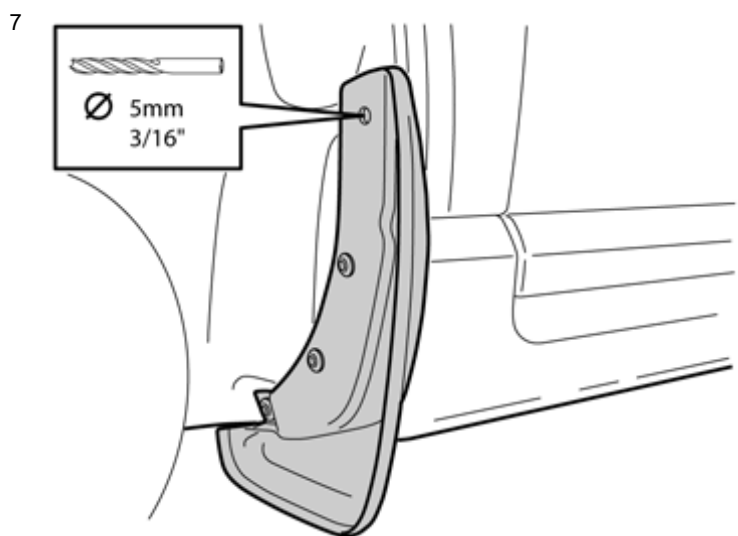
Volvo Car Corporation Gothenburg, Sweden



IMG-260636

Posez :

le pare-boue
les nouvelles vis.
Serrez les vis.



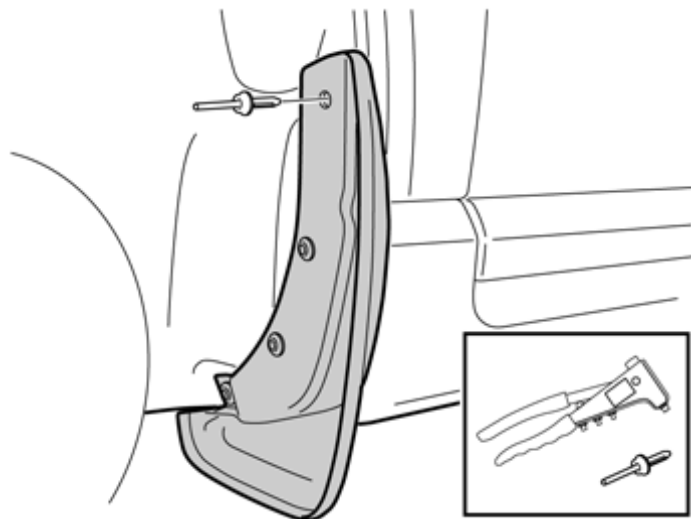
IMG-260637

Percez un nouveau trou de 5 mm (3/16) à l'endroit du marquage.

Installation instructions, accessories

Volvo Car Corporation Gothenburg, Sweden

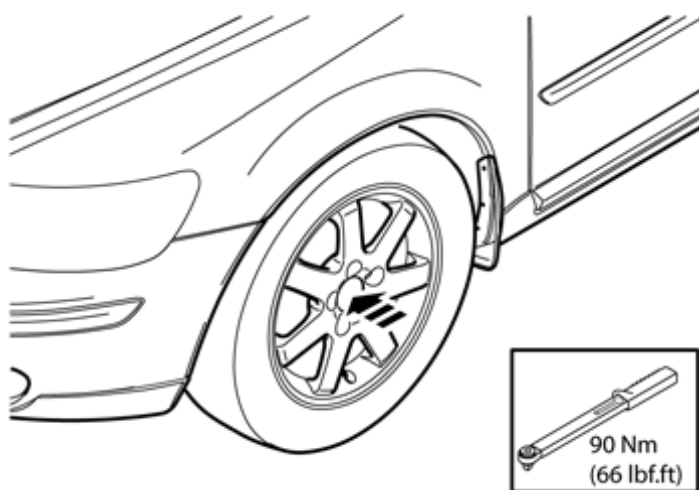
8



IMG-260638

Serrez les rivets pop.

9



IMG-260639

Posez la roue avant.

Serrez à couple.