

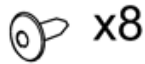
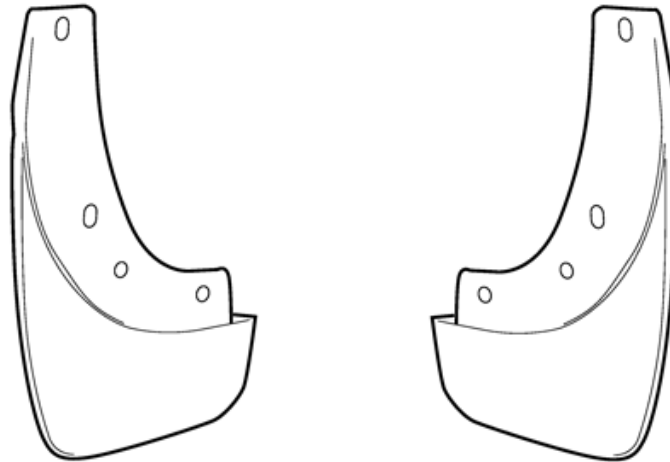
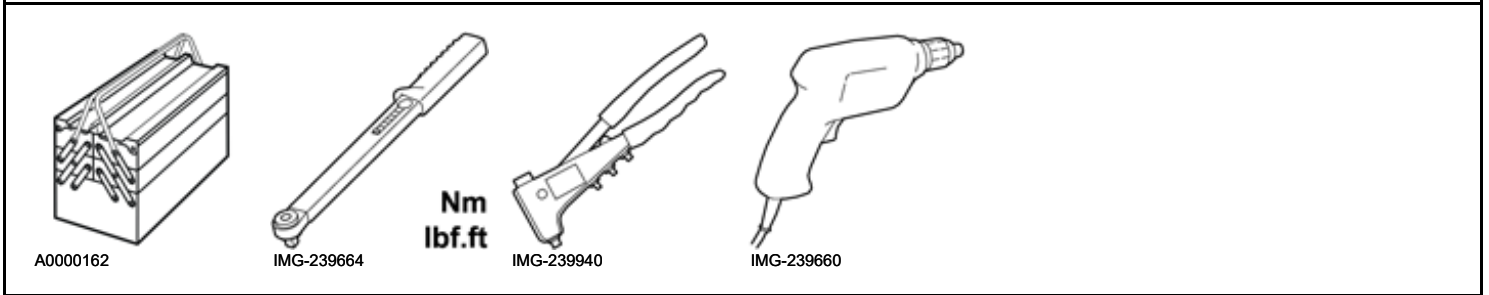
Installation instructions, accessories

Volvo Car Corporation Gothenburg, Sweden

N° d'instructions	Version	N° de pièce
30796655	1.1	30764295

Pare-boue, arrière

Équipement



IMG-257743

Installation instructions, accessories

Volvo Car Corporation Gothenburg, Sweden

Any comments on this publication? Please contact your nearest retailer. Thank You!

Publ.no:	Issue:	Kit no:
Comments:.....		
.....		
.....		
.....		

From:	
Address:	
Telephone:	
Telefax:	

IMG-213320

Installation instructions, accessories

Volvo Car Corporation Gothenburg, Sweden

INTRODUCTION

Lire toute la notice avant de commencer l'installation.

Les notes et les textes de mise en garde sont là pour votre sécurité et pour réduire le risque de détérioration lors de l'installation.

Vérifier que tous les outils mentionnés dans la notice sont disponibles avant de commencer l'installation.

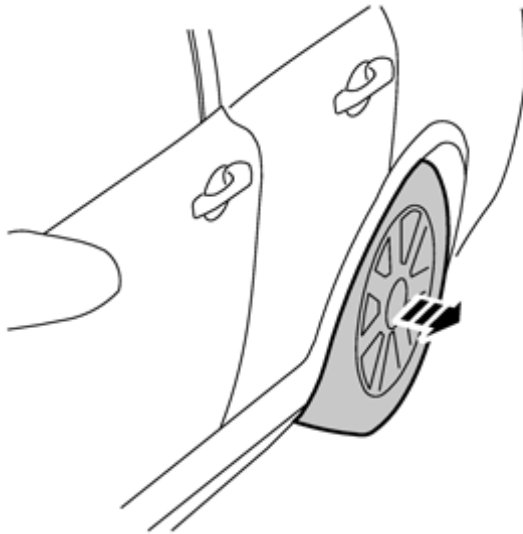
Certaines étapes ne sont présentées qu'en images. Les étapes plus complexes sont accompagnées d'un texte explicatif.

Si vous rencontrez des difficultés avec la notice ou l'accessoire, contactez votre revendeur Volvo.

Note !

Étapes 1-6 à effectuer des deux côtés.

1



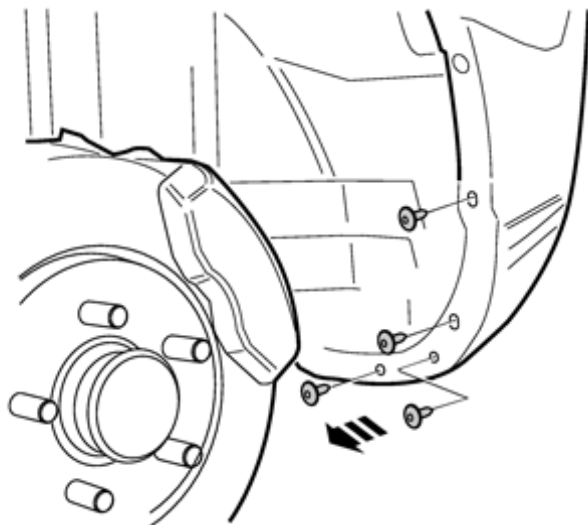
IMG-257763

Déposez la roue arrière.

Installation instructions, accessories

Volvo Car Corporation Gothenburg, Sweden

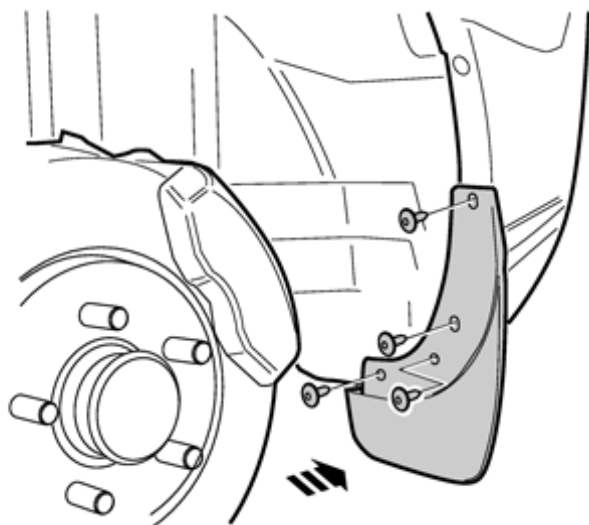
2



Retirez les quatre vis.

IMG-257764

3



Posez :

le pare-boue

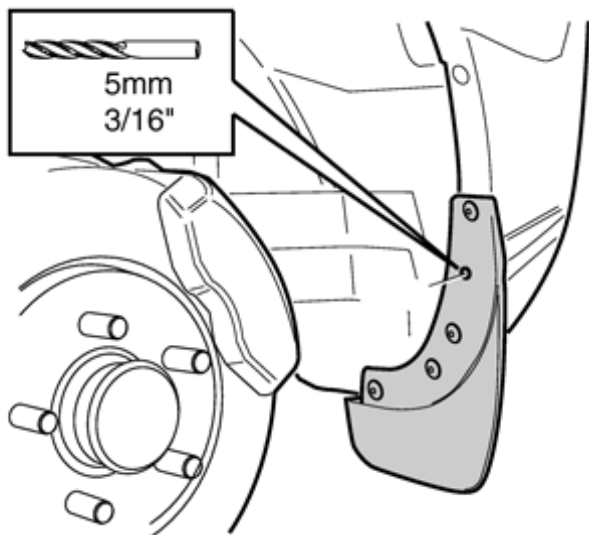
les quatre nouvelles vis du kit et serrer.

IMG-257765

Installation instructions, accessories

Volvo Car Corporation Gothenburg, Sweden

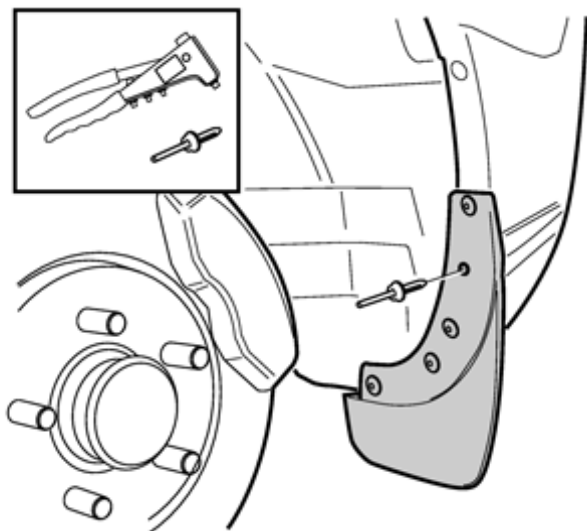
4



Percer une trou pour rivet pop de Ø5 mm(3/16")

IMG-257766

5



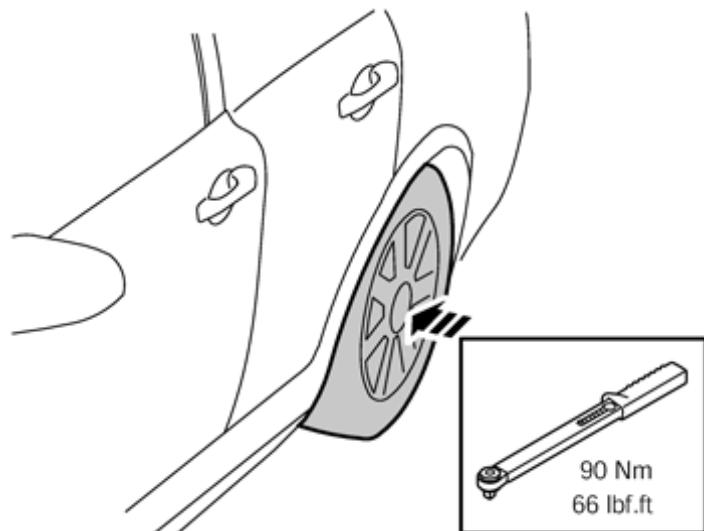
Monter le rivet pop.

IMG-257767

Installation instructions, accessories

Volvo Car Corporation Gothenburg, Sweden

6



Reposez la roue arrière, couple de serrage 90 Nm (66 lbf.ft).

IMG-257768