



Installation instructions, accessories

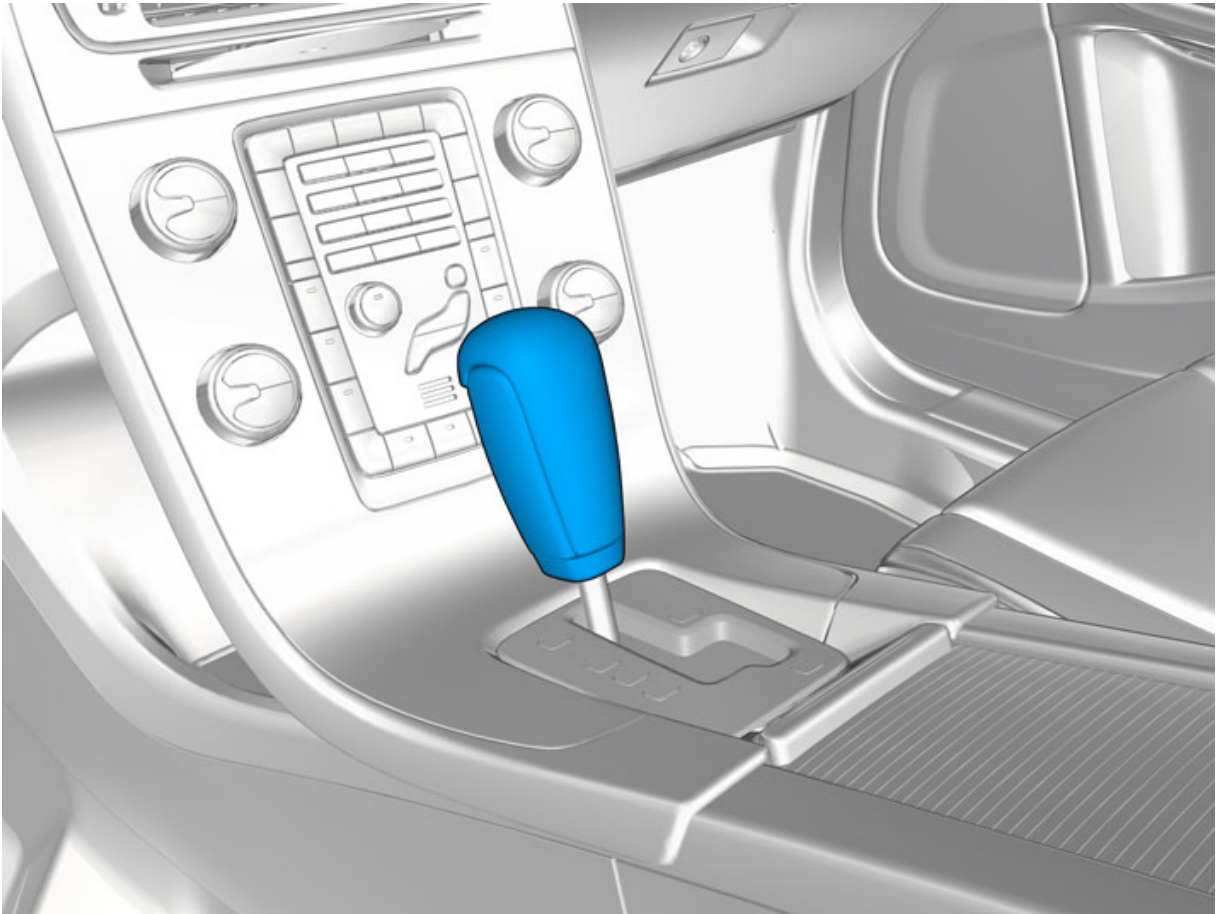
Volvo Car Corporation Gothenburg, Sweden

**N°
d'instructions**
31316118

Version
1.1

N° de pièce
30756901, 30756902

Pommeau de levier de vitesses, cuir avec incrustations bois



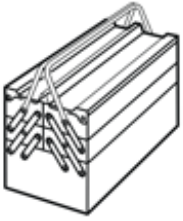
IMG-339539



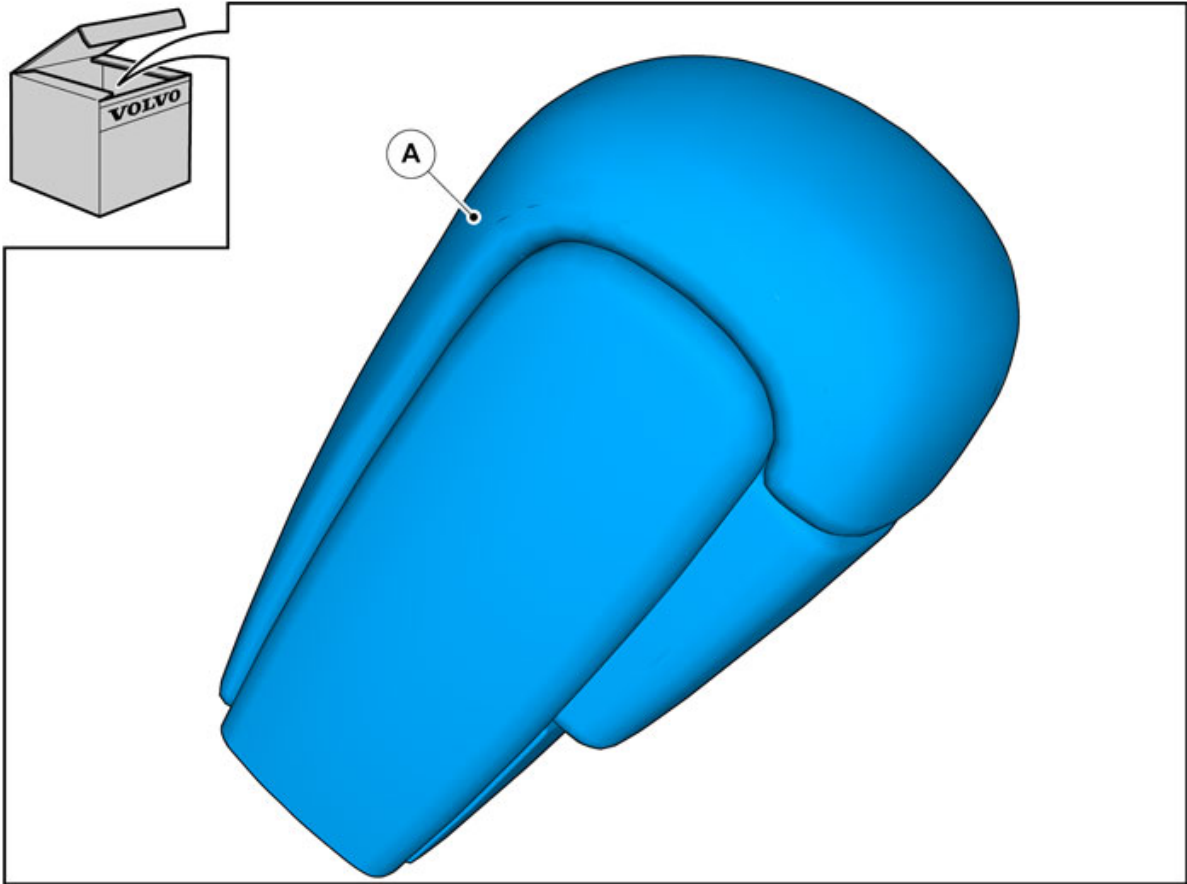
Installation instructions, accessories

Volvo Car Corporation Gothenburg, Sweden

Équipement



A0000162



IMG-339540



Installation instructions, accessories

Volvo Car Corporation Gothenburg, Sweden

INTRODUCTION

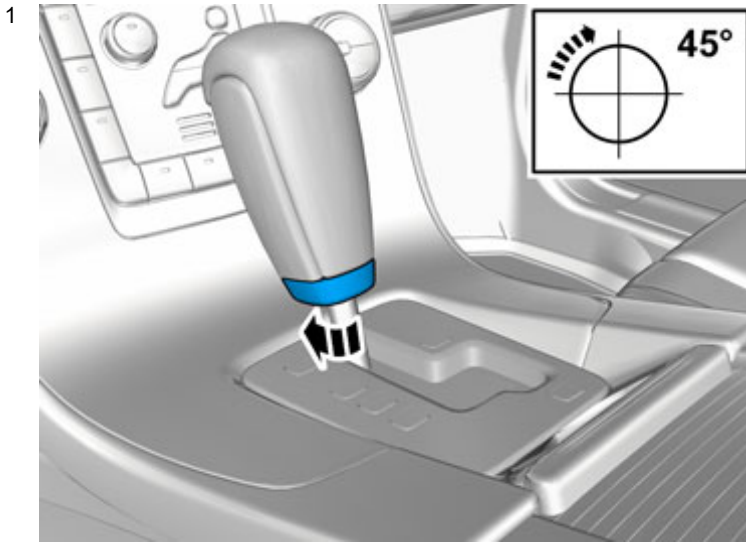
Lire toute la notice avant de commencer l'installation.

Les notes et les textes de mise en garde sont là pour votre sécurité et pour réduire le risque de détérioration lors de l'installation.

Vérifier que tous les outils mentionnés dans la notice sont disponibles avant de commencer l'installation.

Certaines étapes ne sont présentées qu'en images. Les étapes plus complexes sont accompagnées d'un texte explicatif.

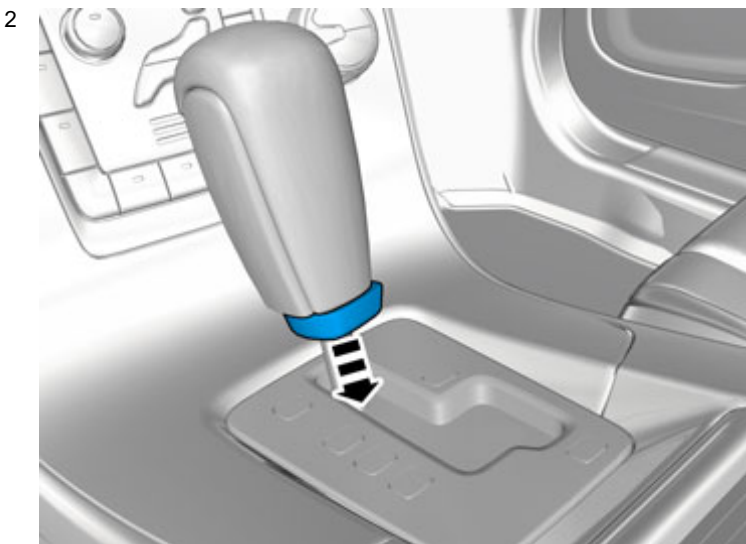
Si vous rencontrez des difficultés avec la notice ou l'accessoire, contactez votre revendeur Volvo.



IMG-339543

Note !

Certaines étapes de ces instructions de montage ne sont présentées que par une illustration.



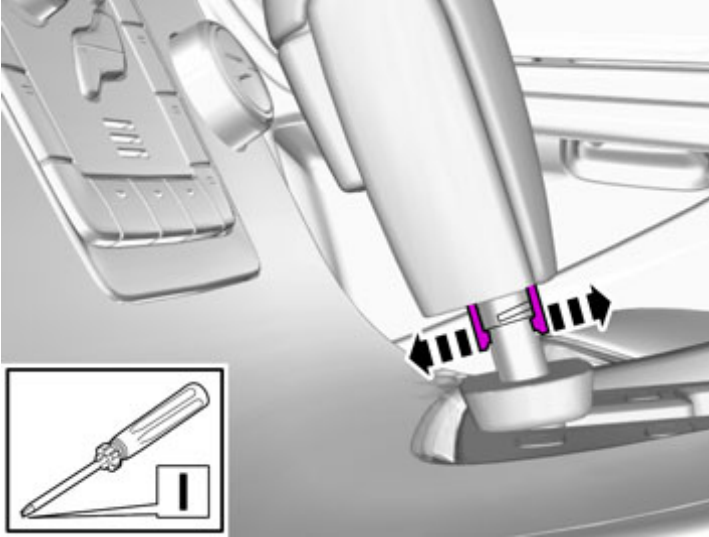
IMG-339553



Installation instructions, accessories

Volvo Car Corporation Gothenburg, Sweden

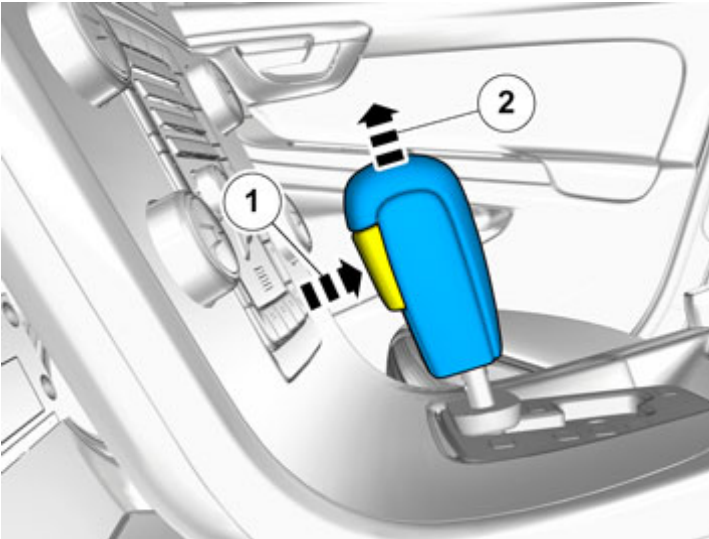
3



IMG-339554

Utiliser : Tournevis électrique

4



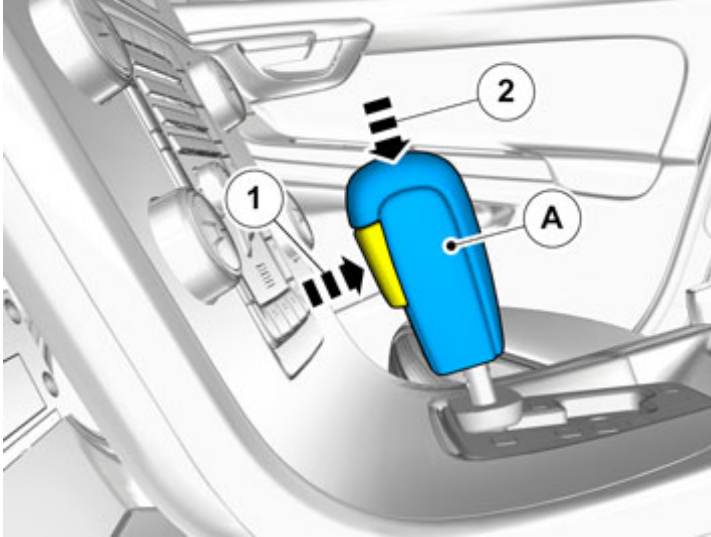
IMG-339555



Installation instructions, accessories

Volvo Car Corporation Gothenburg, Sweden

5

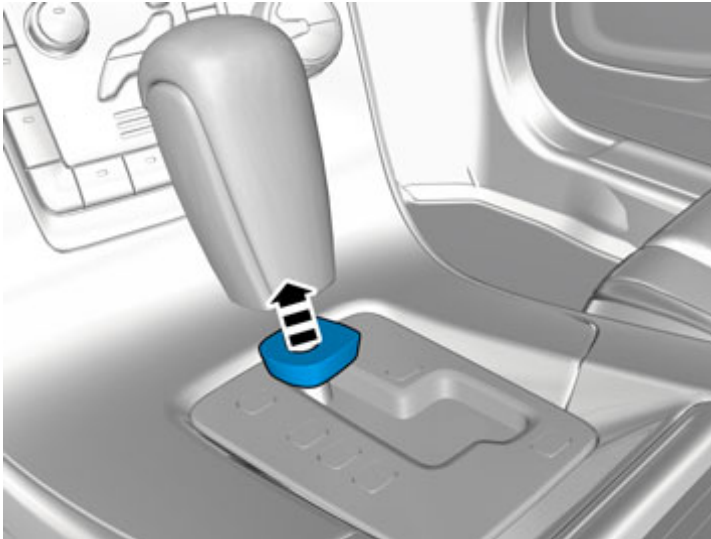


IMG-339556

Prudence !

Maintenir le verrou enfoncé pendant l'opération de pose.
Appuyer sur le pommeau jusqu'à ce que les crochets entrent en prise.

6



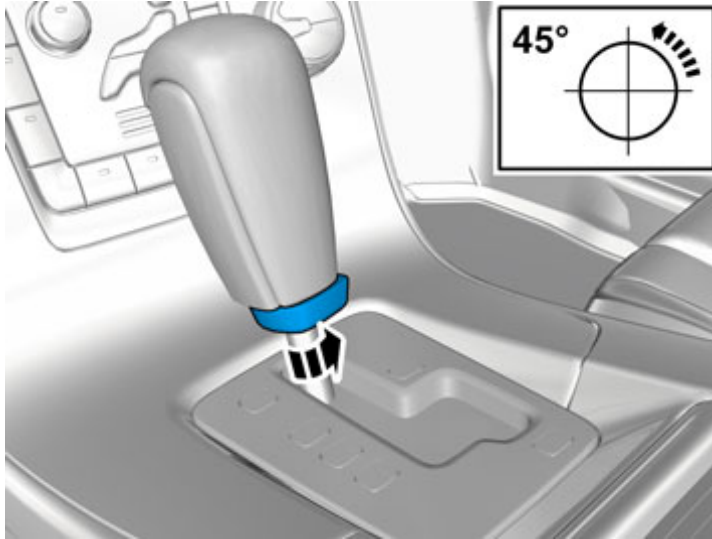
IMG-339557



Installation instructions, accessories

Volvo Car Corporation Gothenburg, Sweden

7



IMG-339558

Prudence !

Vérifiez que la fonction Shift-Lock fonctionne bien.