



Installation instructions, accessories

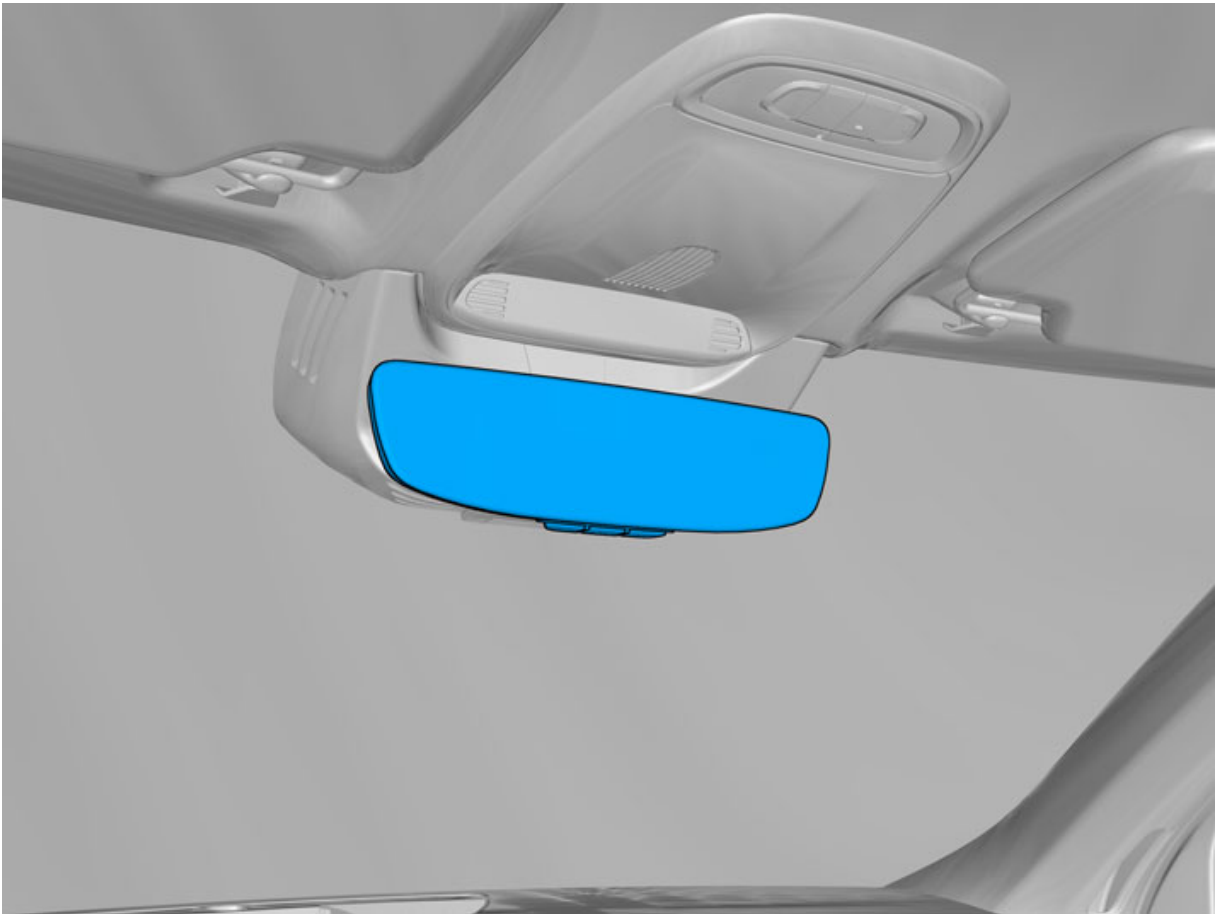
Volvo Car Corporation Gothenburg, Sweden

**N°
d'instructions**
31428111

Version
1.3

N° de pièce
31442556, 31442553

Rétroviseur, intérieur, anti-éblouissant automatique



IMG-382373



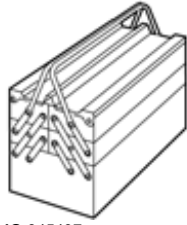
Installation instructions, accessories

Volvo Car Corporation Gothenburg, Sweden

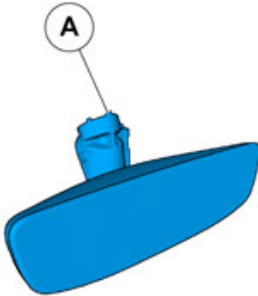
Équipement

VIDA

IMG-242205



IMG-345497



IMG-382376



Installation instructions, accessories

Volvo Car Corporation Gothenburg, Sweden

Informations

1

Lire toute la notice avant de commencer l'installation.

Les notes et les textes de mise en garde sont là pour votre sécurité et pour réduire le risque de détérioration lors de l'installation.

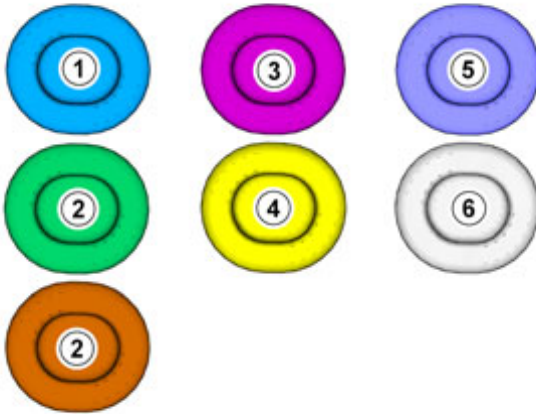
Vérifier que tous les outils mentionnés dans la notice sont disponibles avant de commencer l'installation.

Certaines étapes ne sont présentées qu'en images. Les étapes plus complexes sont accompagnées d'un texte explicatif.

Si vous rencontrez des difficultés avec la notice ou l'accessoire, contactez votre revendeur Volvo.

Symbolique des couleurs

2



IMG-363036

Note !

Cette carte de couleurs (en impression couleur et en version électronique) indique la signification des différentes couleurs utilisées sur les images illustrant les étapes de la méthode.

1. S'utilise pour la pièce ciblée, la pièce qui doit faire l'objet d'une manipulation.
2. Est utilisé pour couleurs complémentaires, lorsqu'il est nécessaire de montrer ou de différencier d'autres pièces.
3. S'utilise pour les éléments de fixation devant être démontés/montés. Il peut s'agir de vis, de clips, de contacteurs, etc.
4. Est utilisé lorsque la pièce n'est pas complètement déposée du véhicule, mais accrochée de côté.
5. S'utilise pour les outils standard et les outils spéciaux
6. est utilisée comme couleur d'arrière-plan sur les pièces de véhicule.

Dépose

3

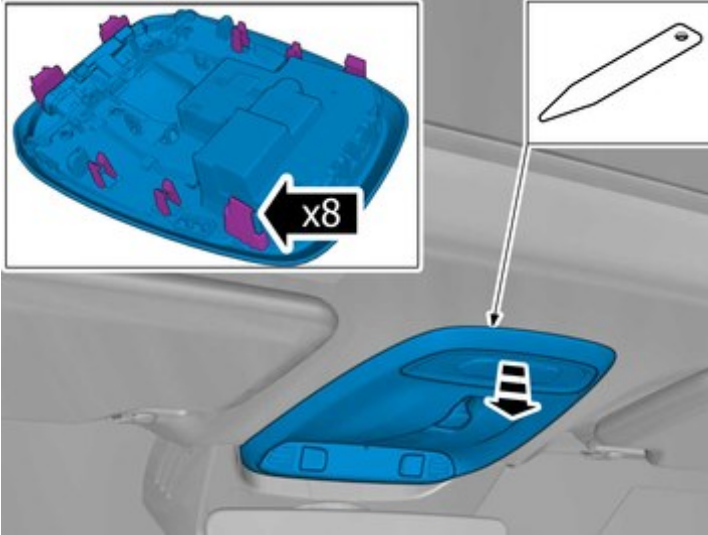
Coupez le contact.



Installation instructions, accessories

Volvo Car Corporation Gothenburg, Sweden

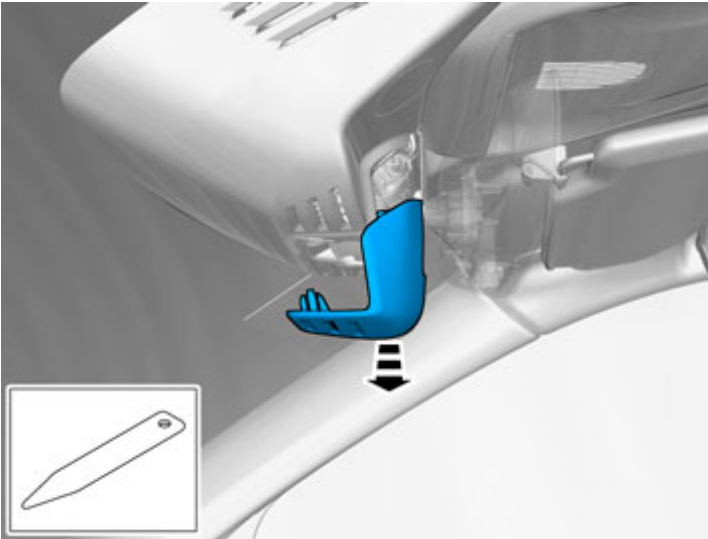
4



IMG-397174

Déposer le panneau.

5



IMG-382384

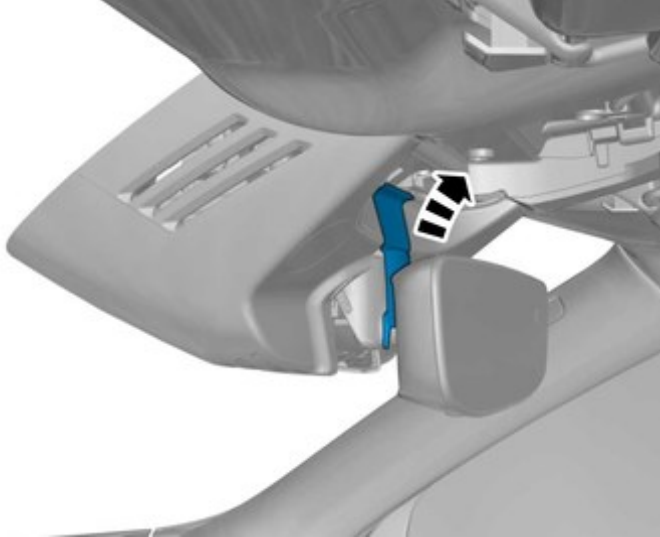
Déposer le panneau.



Installation instructions, accessories

Volvo Car Corporation Gothenburg, Sweden

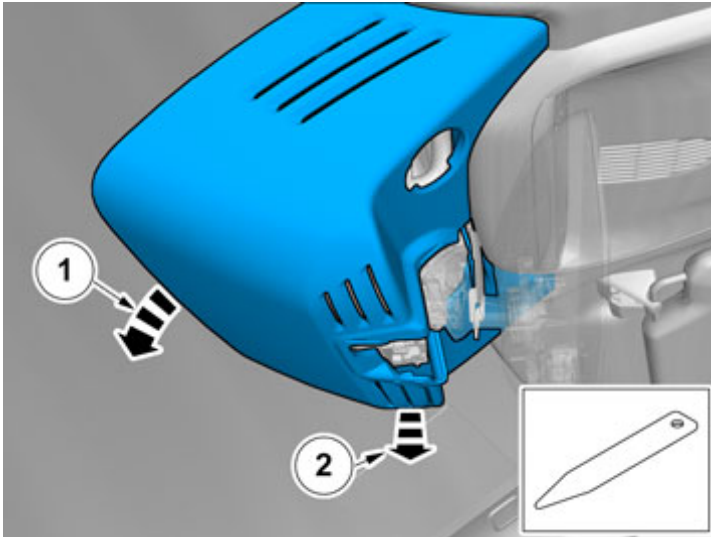
6



IMG-397175

Déposer le panneau.

7



IMG-382385

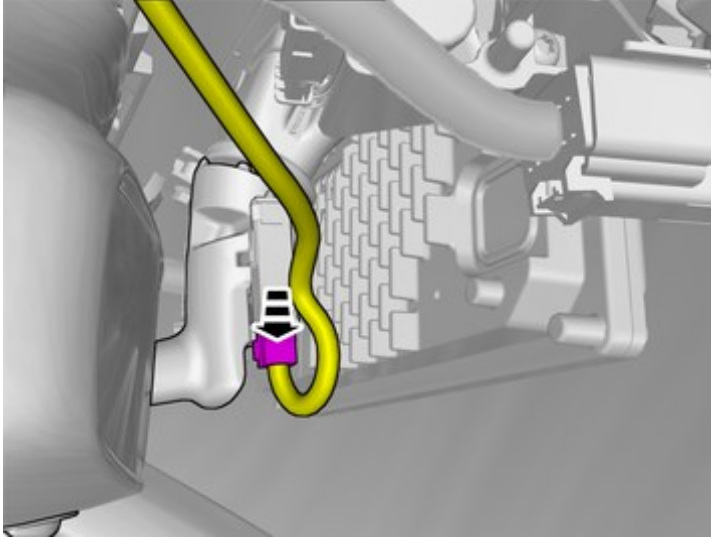
Déposer le panneau.



Installation instructions, accessories

Volvo Car Corporation Gothenburg, Sweden

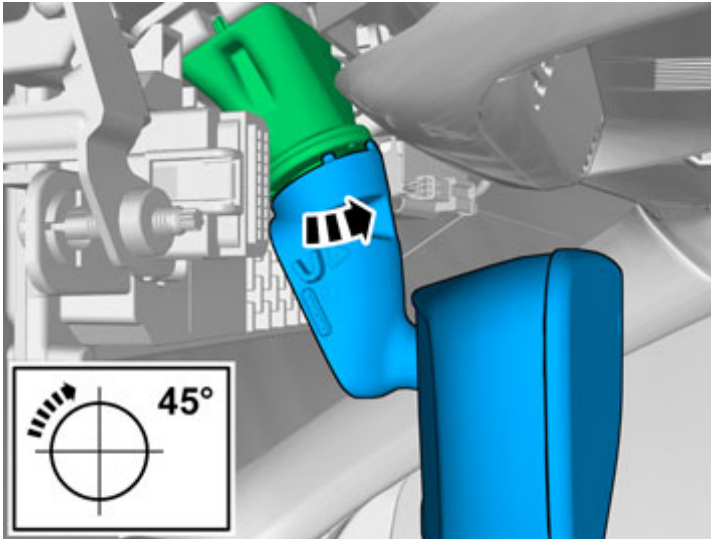
8



IMG-396420

Débrancher le connecteur.

9



IMG-382394

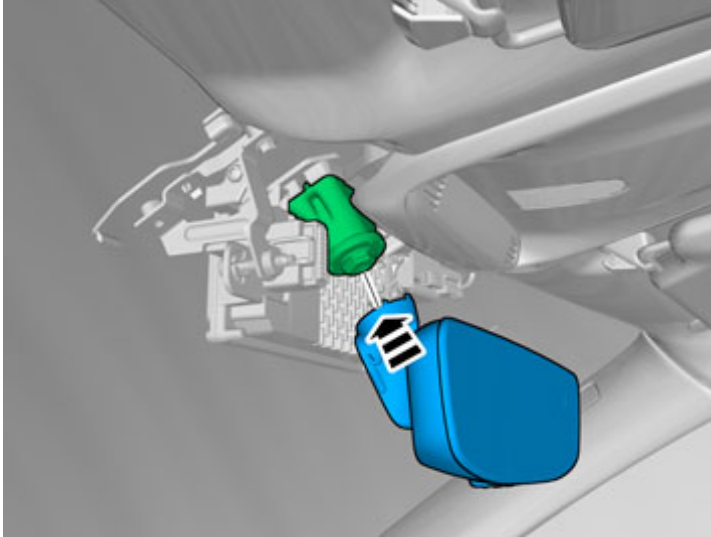
Montage des accessoires



Installation instructions, accessories

Volvo Car Corporation Gothenburg, Sweden

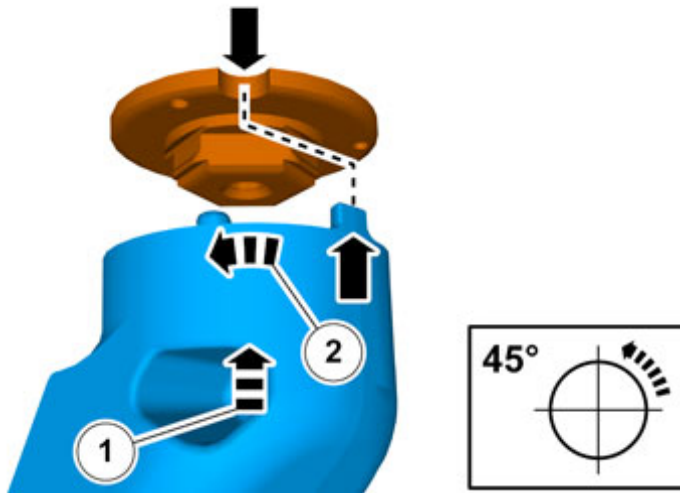
10



IMG-382396

Poser la pièce du kit d'accessoires.

11



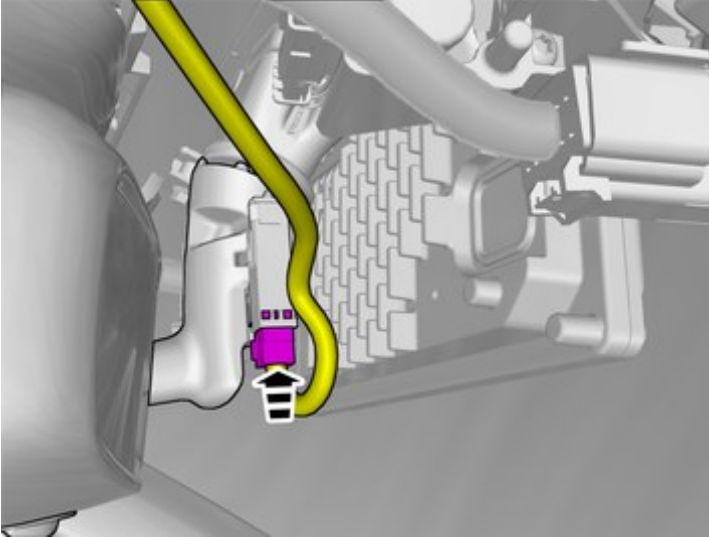
IMG-338619



Installation instructions, accessories

Volvo Car Corporation Gothenburg, Sweden

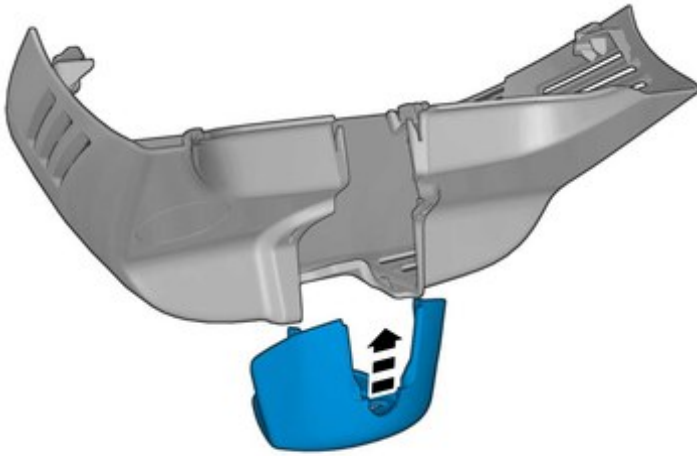
12



IMG-396421

Brancher le connecteur.

13



IMG-397176

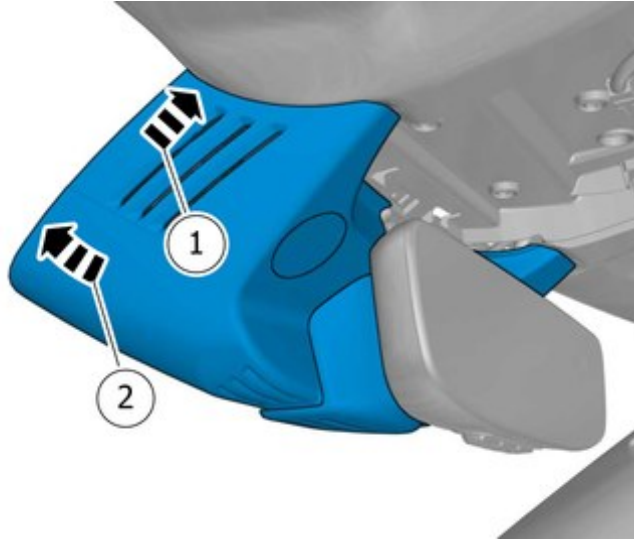
Fixer le panneau.



Installation instructions, accessories

Volvo Car Corporation Gothenburg, Sweden

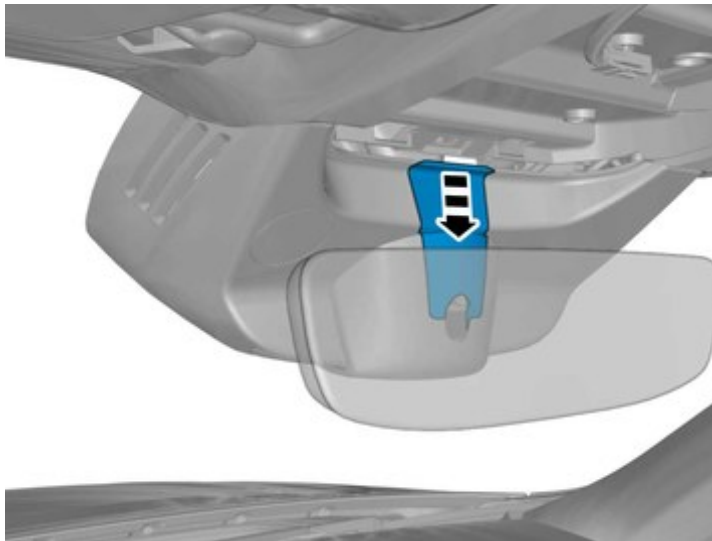
14



Fixer le panneau.

IMG-397178

15



Fixer le panneau.

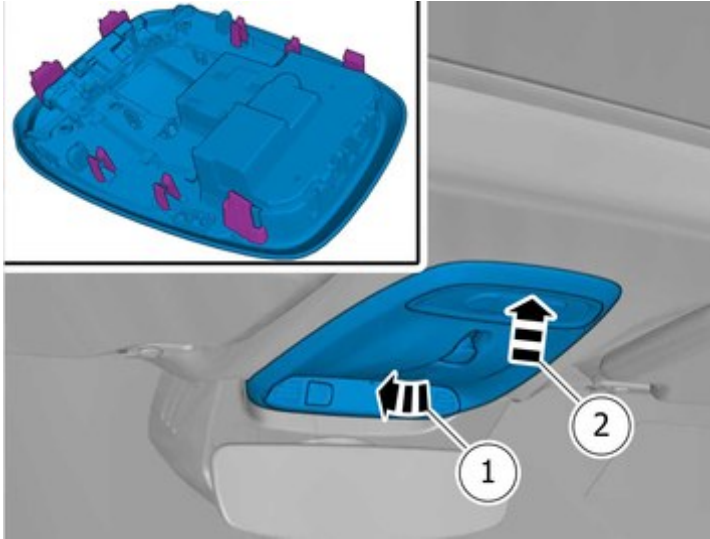
IMG-397177



Installation instructions, accessories

Volvo Car Corporation Gothenburg, Sweden

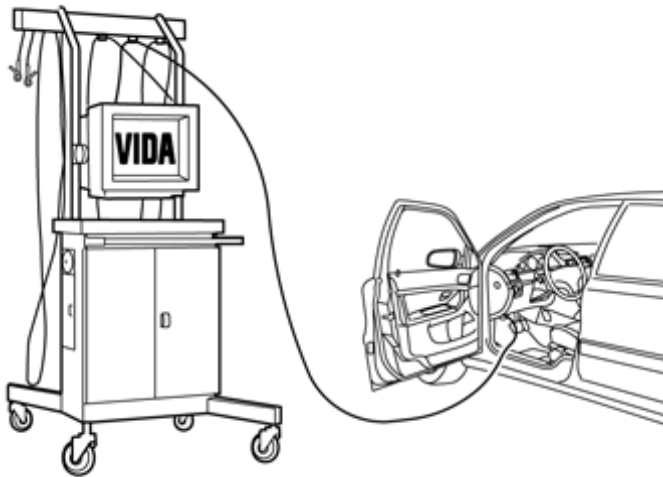
16



IMG-397179

Fixer le panneau.

17



IMG-242268

Télécharger le programme (application) d'exploitation de l'accessoire en suivant les instructions dans VIDA. Pour les références des programmes, voir VIDA ou le catalogue des accessoires.

Calibrage

18

Boussole

Voir manuel de conduite et d'entretien