

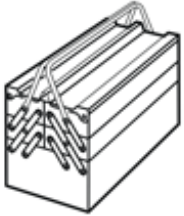
Installation instructions, accessories

Volvo Car Corporation Gothenburg, Sweden

N° d'instructions	Version	N° de pièce
8698299	1.2	8698297

Prise 12 V, compartiment à bagages

Équipement



A0000162



A0000163



Nm
lbf.ft

A0000161



A0000180

Installation instructions, accessories

Volvo Car Corporation Gothenburg, Sweden

INTRODUCTION

Lire toute la notice avant de commencer l'installation.

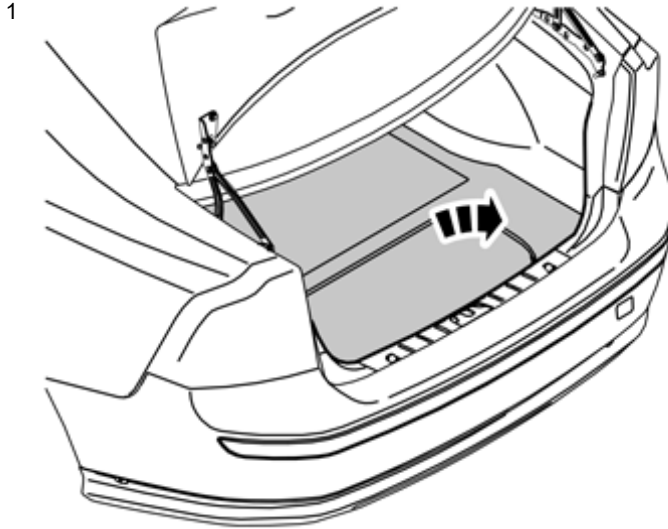
Les notes et les textes de mise en garde sont là pour votre sécurité et pour réduire le risque de détérioration lors de l'installation.

Vérifier que tous les outils mentionnés dans la notice sont disponibles avant de commencer l'installation.

Certaines étapes ne sont présentées qu'en images. Les étapes plus complexes sont accompagnées d'un texte explicatif.

Si vous rencontrez des difficultés avec la notice ou l'accessoire, contactez votre revendeur Volvo.

Préparatifs, concernent la S40 (04-)



J8504553

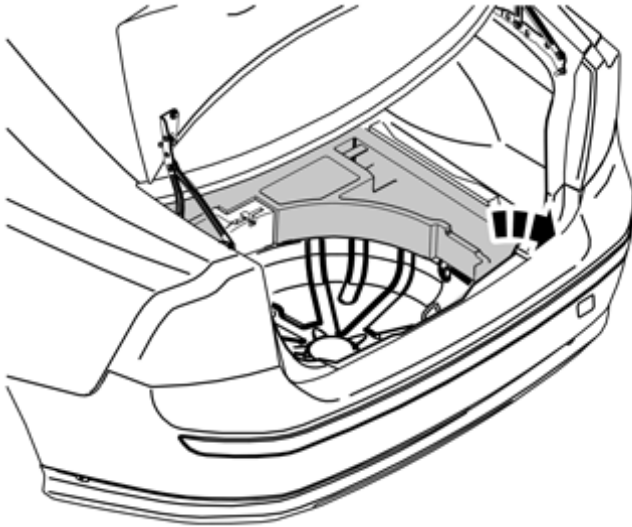
Préparatifs, concernent la S40 (04-)

Déposez la moquette du compartiment à bagages.

Installation instructions, accessories

Volvo Car Corporation Gothenburg, Sweden

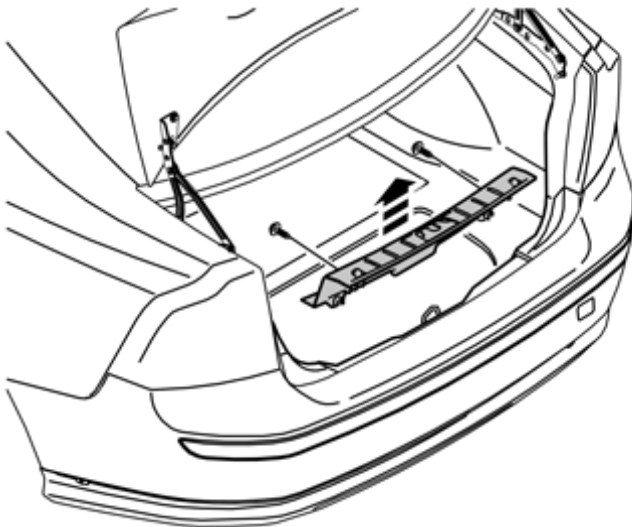
2



J8504552

Déposez les supports de plancher supérieurs du côté gauche et du côté droit le cas échéant.

3



J8504554

Dévissez les deux clips extérieurs sur le bord avant/inférieur du panneau de seuil de coffre.

Faire levier sur l'un des angles du panneau de seuil de sorte que les deux clips de ce côté se détachent.

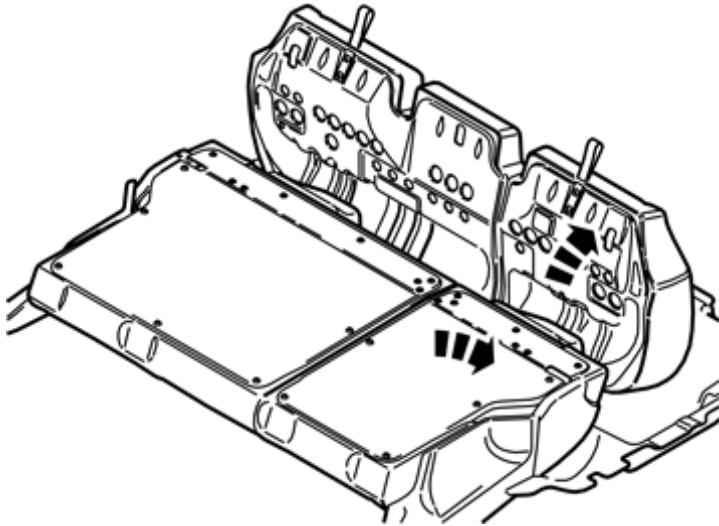
Tirez le panneau de garniture du bas de porte vers le haut de l'autre côté de façon à ce que les deux clips restants se détachent. Déposez le panneau de garniture du bas de porte.

Dégagez la baguette en caoutchouc sur le côté droit de l'ouverture de hayon, là où elle recouvre le panneau latéral droit.

Installation instructions, accessories

Volvo Car Corporation Gothenburg, Sweden

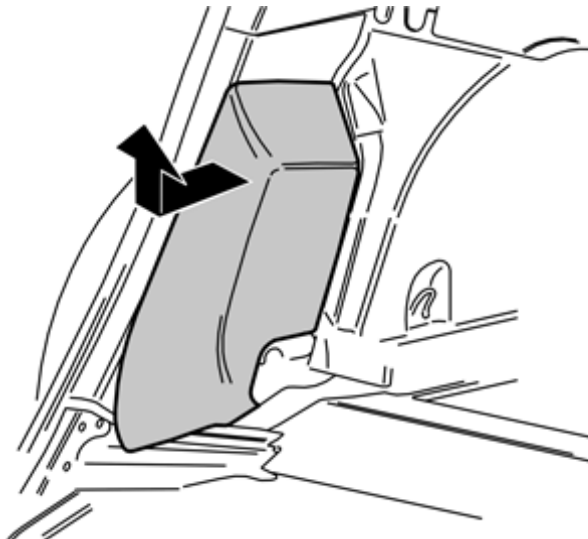
4



J8504578

Rabattez vers l'avant le coussin du siège et le dossier sur le côté droit du siège arrière.

5



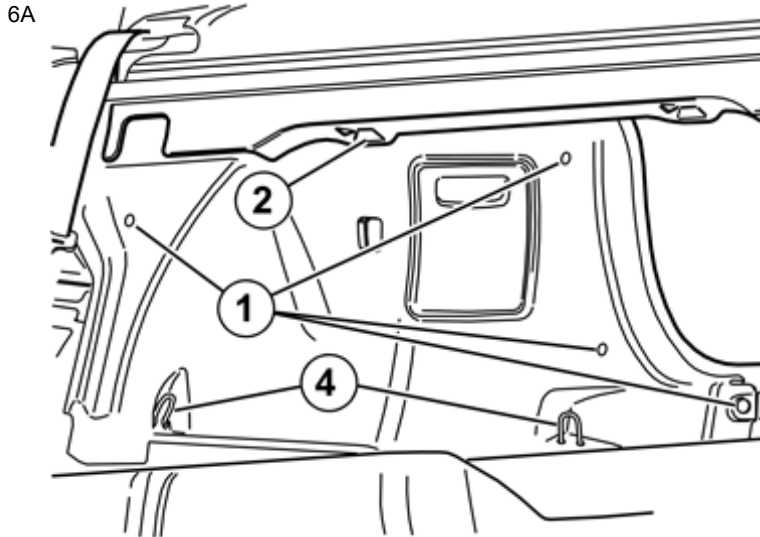
J8504708

Empoignez le bord supérieur du traversin latéral droit et tirez vers l'avant, de sorte que les clips à l'arrière se détachent.

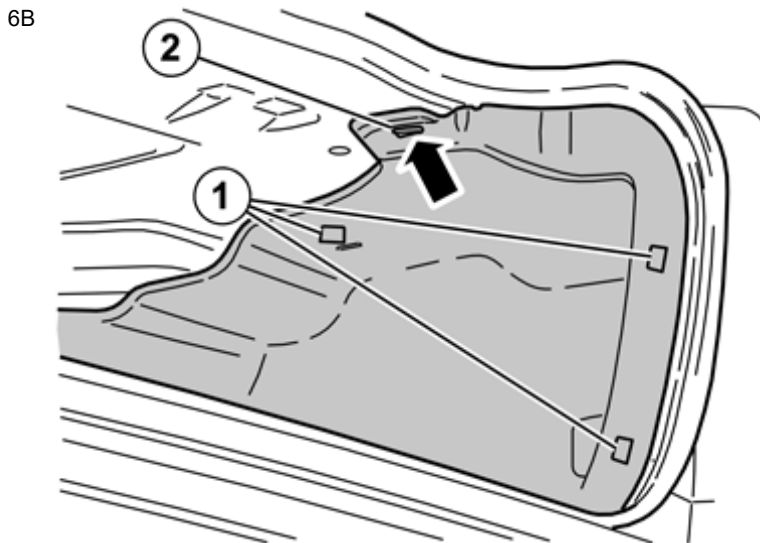
Pousser le traversin latéral vers le haut.

Installation instructions, accessories

Volvo Car Corporation Gothenburg, Sweden



J8504584



J8504583

Illustrations A et B

Déposer les cinq clips (1) maintenant le panneau latéral droit sur la carrosserie.

Décrochez le bord avant du panneau de plage arrière au niveau du support (2). Tirez le panneau latéral en le dégageant du panneau de plage arrière et du panneau du montant arrière.

Décrochez le panneau latéral de son support (3) sur le dessous de la plage arrière.

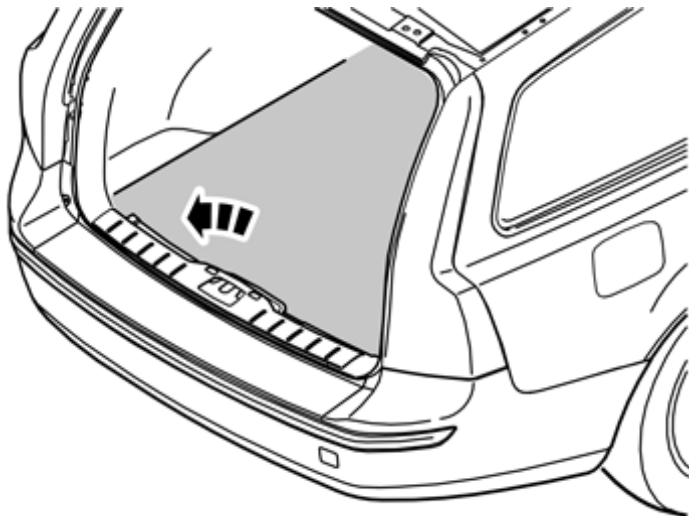
Décrochez le panneau latéral des œillets de fixation de charge (4). Déposez le panneau latéral.

Préparatifs, concernant le modèle V50

Installation instructions, accessories

Volvo Car Corporation Gothenburg, Sweden

7

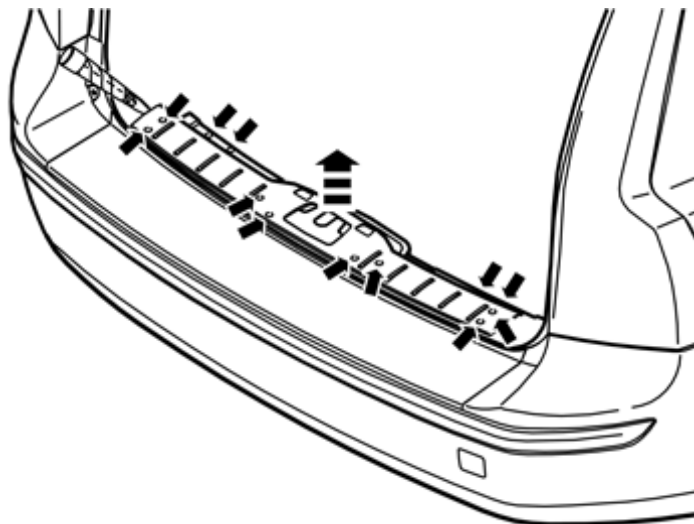


J8504575

Préparatifs, concernant le modèle V50

Déposez la moquette du compartiment à bagages.

8



J8504577

Déposez les quatre clips externes sur le bord avant/inférieur du panneau de garniture de bas de porte du hayon arrière en faisant levier.

Faites levier sur l'un des coins du panneau de garniture du bas de porte de façon à ce que les deux clips de ce côté se détachent. Utilisez un outil pour joint d'étanchéité

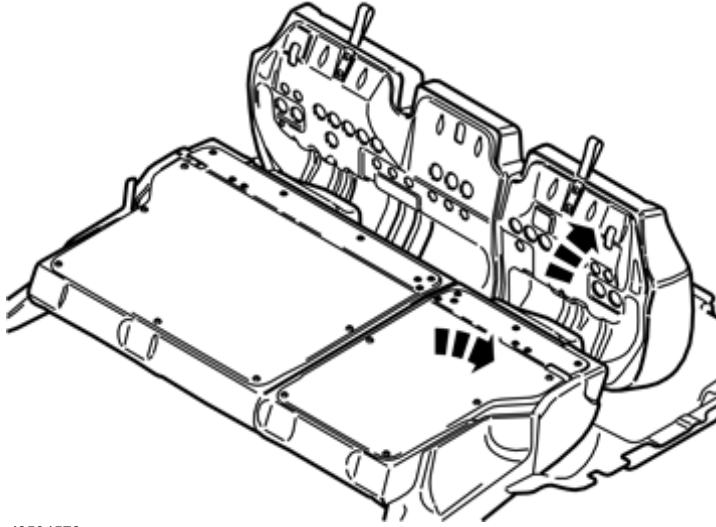
Tirez le panneau de seuil de sorte que les six clips restant se détachent, et déposez le panneau.

Détachez la bande en caoutchouc à l'endroit où elle recouvre le panneau de droite, dans l'ouverture du coffre.

Installation instructions, accessories

Volvo Car Corporation Gothenburg, Sweden

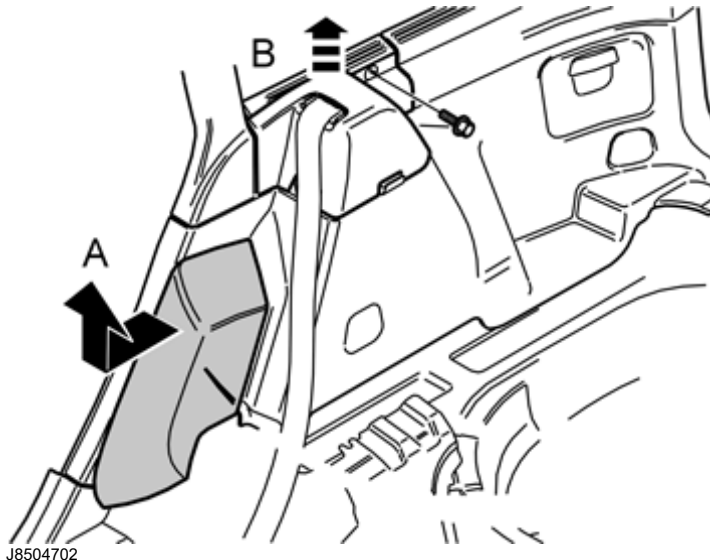
9



J8504578

Rabattez vers l'avant le coussin du siège et le dossier sur le côté droit du siège arrière.

10



J8504702

Saisissez le bord supérieur du coussin côté droit. Tirez le coussin latéral vers l'avant de manière à ce que le clip situé sur l'envers se détache (A).

Poussez le traversin latéral vers le haut.

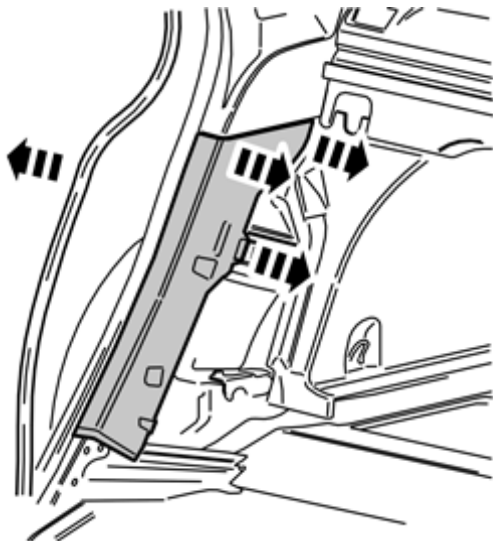
Retirez la vis du bord arrière du panneau à l'avant/sur la partie supérieure du panneau côté droit (B).

Tirez le panneau de recouvrement vers le haut, de sorte que les quatre clips à l'intérieur se détachent.

Installation instructions, accessories

Volvo Car Corporation Gothenburg, Sweden

11

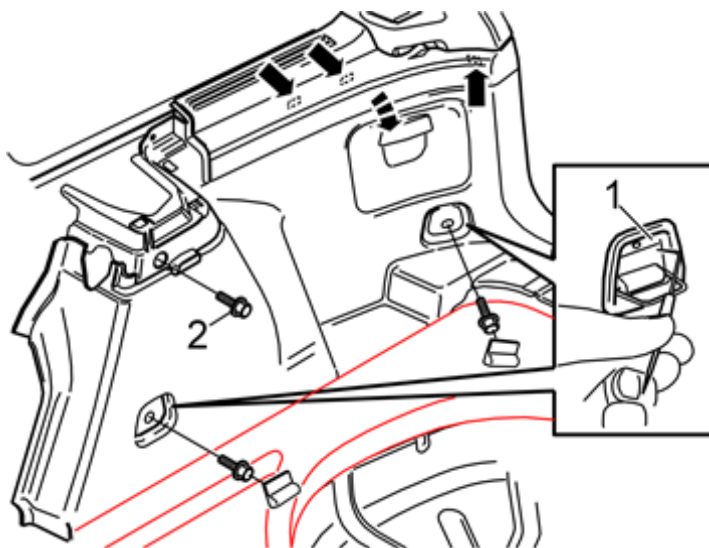


J8504585

Dégagez la sangle en caoutchouc à l'arrière de l'ouverture de la porte arrière droite.

Faites levier sur le panneau inférieur du montant arrière côté droit. Faites levier au niveau du bord supérieur à l'aide d'un outil d'étanchéité. Tirez le panneau du montant arrière vers l'intérieur pour que les deux clips supérieurs se dégagent. Continuez ensuite à tirer vers le bas jusqu'à ce que les deux derniers clips se détachent.

12



J8504570

Rabattez vers l'extérieur les œillets de fixation de charge situés dans le panneau latéral de droite.

Insérez une pointe à tracer à embout incurvé dans les orifices situés sur le haut des couvercles (1). Faites pivoter la pointe à tracer de manière à ce que l'embout s'accroche sur l'envers des caches. Retirez les caches en tirant.

Déposez les vis dans les œillets d'arrimage de charge.

Déposez la vis (2) du bord avant/supérieur du panneau latéral.

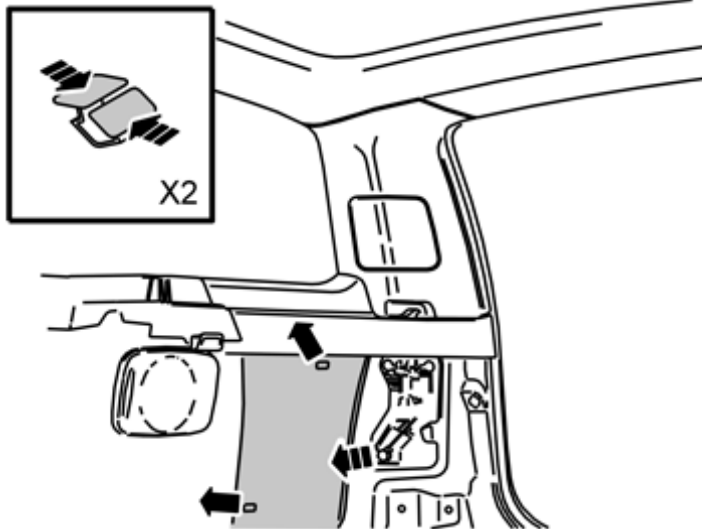
Détachez le panneau latéral par le bord supérieur, de sorte que les deux clips sur le bord arrière/inférieur de la vitre latérale et le clip du bord inférieur du montant de hayon se détachent.

Sortir le panneau latéral.

Installation instructions, accessories

Volvo Car Corporation Gothenburg, Sweden

13



J8504615

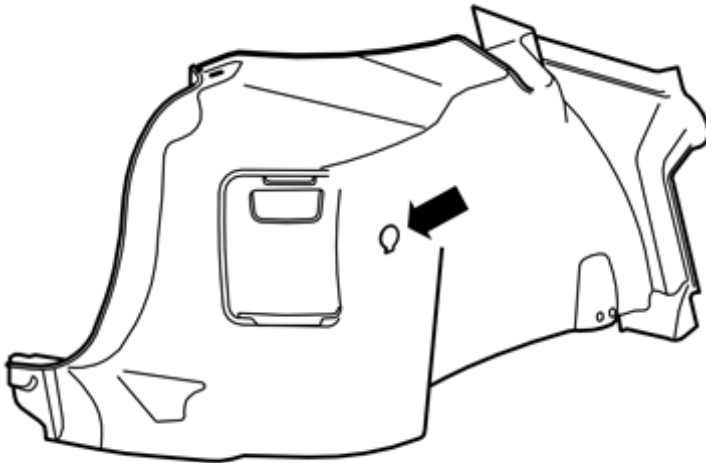
Déposez le panneau insonorisant situé sur le côté droit. Le panneau insonorisant est fixé par deux clips derrière le passage de roue arrière.

Pose de la prise 12V, concerne la S40(04-) et la V50

Installation instructions, accessories

Volvo Car Corporation Gothenburg, Sweden

14A



Pose de la prise 12V, concerne la S40(04-) et la V50

Concerne les voitures dont le marquage de perçage de trou pour la prise 12V se trouve sur la face arrière du panneau latéral. L'illustration A concerne la S40 (04-)

L'illustration B concerne le modèle V50

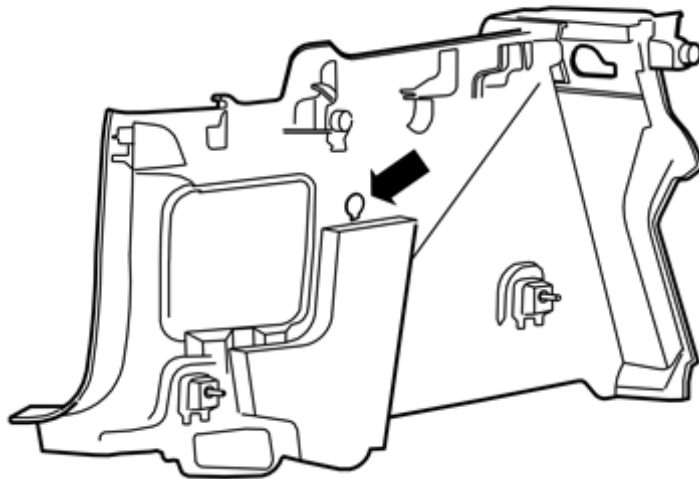
Percez le trou pour la prise 12V d'après le marquage du panneau latéral avec une scie à cloche de Ø29 mm (1 1/8").

Découpez le trou dans le bord inférieur d'après le marquage.

Nettoyez les bords du trou.

J8504857

14B

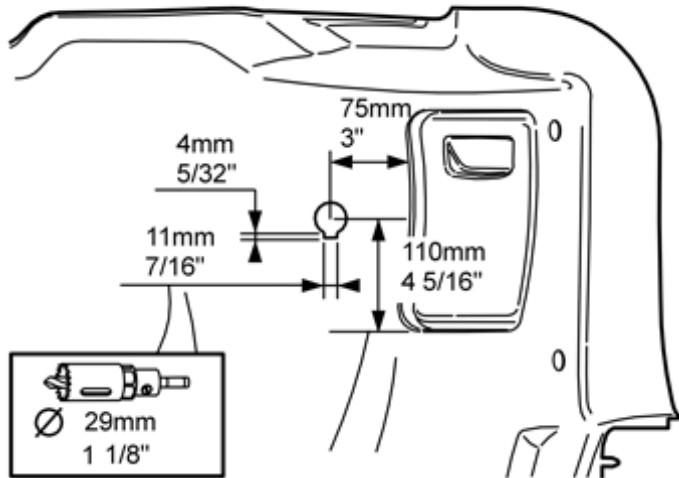


J8504858

Installation instructions, accessories

Volvo Car Corporation Gothenburg, Sweden

15A
S40



**Concerne les voitures sans marquage pour prise 12V.
L'illustration A concerne la S40 (04-)**

L'illustration B concerne le modèle V50

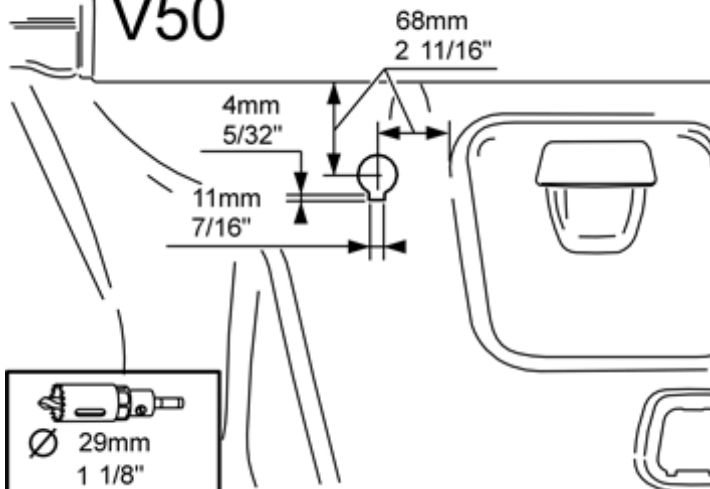
Mesurez sur le panneau latéral conformément à l'illustration A ou B.

Percez le trou pour la prise 12V avec une scie circulaire de Ø29 mm (1 1/8")

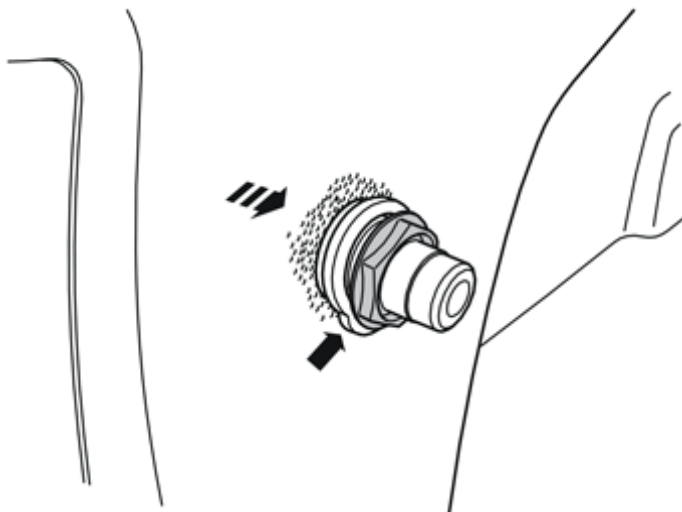
Découpez le panneau sur le bord inférieur du trou conformément aux cotes de l'illustration.

Nettoyez les bords du trou.

15B
V50



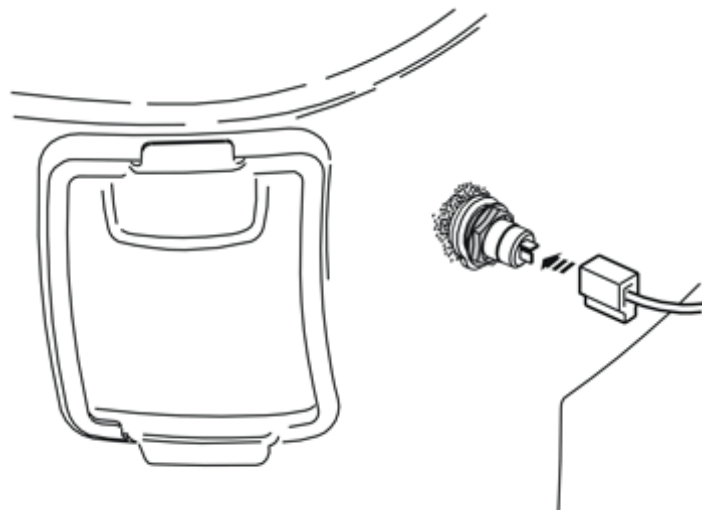
16



Posez la prise 12V dans le trou du panneau. Posez la rondelle entretoise et l'écrou, puis serrez.

J3904698

17



J3904699

Concerne les modèles S40 (04-) et V50

Cherchez le connecteur femelle blanc bipolaire sur le bord arrière du passage de roue arrière droit.

Concerne le modèle V50

Reposez le panneau d'isolation.

Concerne les modèles S40 (04-) et V50

Remettez le panneau latéral en place. Branchez le connecteur blanc sur la prise 12V.

Concerne le modèle V50

Serrer les vis des œillets d'arrimage de charge au couple de 24 Nm (18 lbf.ft.).

Remontez :

le panneau inférieur sur le montant arrière.

la bande en caoutchouc sur le bord arrière de l'ouverture de la porte arrière.

le panneau à l'avant/sur la partie supérieure du panneau latéral. Enfoncez-les vers le bas de manière à ce que les ergots s'enclenchent. Serrez à l'aide de la vis.

le traversin latéral.

la baguette en caoutchouc de l'ouverture de hayon.

le panneau de seuil dans l'ouverture du hayon.

Reposez le tapis du compartiment à bagages.

Remettez le dossier et le siège en place en les rabattant.

Concerne les S40 (04-)

Appuyez sur le panneau de la plage arrière pour le mettre en place.

Reposez le coussin latéral.

Remettez le dossier et le siège en place en les rabattant.

Remontez :

la baguette en caoutchouc de l'ouverture de hayon.

le panneau de seuil dans l'ouverture du hayon.

les supports supérieurs de plancher, s'il y en a.

Reposez le tapis du compartiment à bagages.