



Installation instructions, accessories

Volvo Car Corporation Gothenburg, Sweden

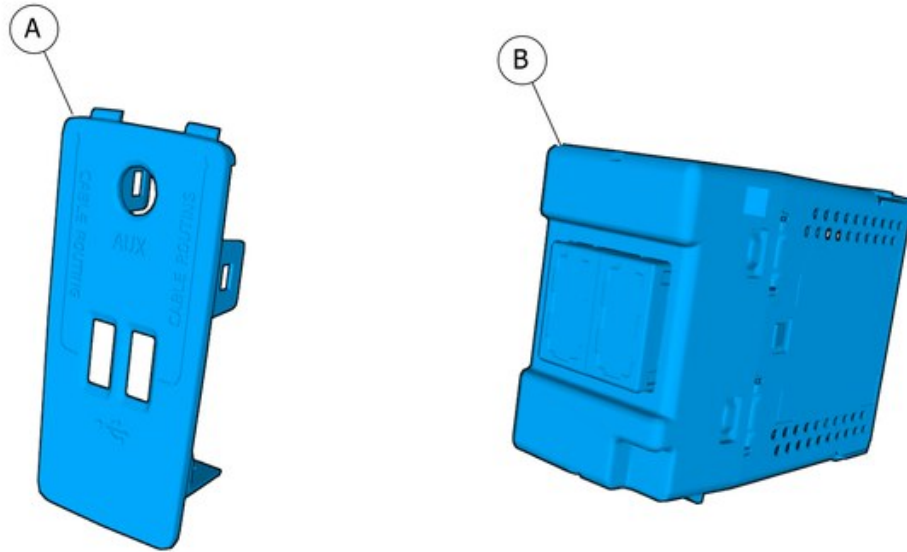
N° d'instructions	Version	N° de pièce
32204462	1.1	32204228, 32207897

Smartphone intégré



Installation instructions, accessories

Volvo Car Corporation Gothenburg, Sweden



IMG-439806



Informations

1

Lire toute la notice avant de commencer l'installation.

Les notes et les textes de mise en garde sont là pour votre sécurité et pour réduire le risque de détérioration lors de l'installation.

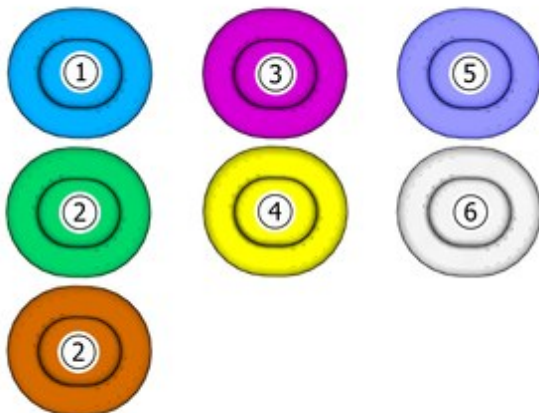
Vérifier que tous les outils mentionnés dans la notice sont disponibles avant de commencer l'installation.

Certaines étapes ne sont présentées qu'en images. Les étapes plus complexes sont accompagnées d'un texte explicatif.

Si vous rencontrez des difficultés avec la notice ou l'accessoire, contactez votre revendeur Volvo.

Symbolique des couleurs

2



IMG-363036

Note !

Cette carte de couleurs (en impression couleur et en version électronique) indique la signification des différentes couleurs utilisées sur les images illustrant les étapes de la méthode.

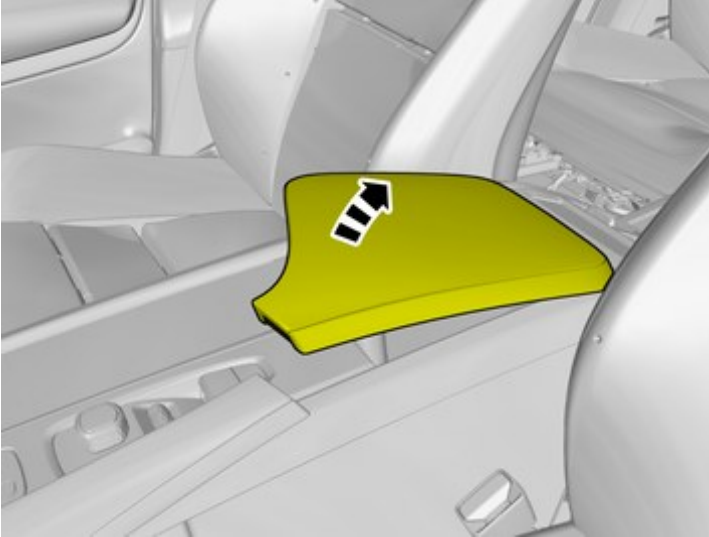
1. S'utilise pour la pièce ciblée, la pièce qui doit faire l'objet d'une manipulation.
2. Est utilisé pour couleurs complémentaires, lorsqu'il est nécessaire de montrer ou de différencier d'autres pièces.
3. S'utilise pour les éléments de fixation devant être démontés/montés. Il peut s'agir de vis, de clips, de contacteurs, etc.
4. Est utilisé lorsque la pièce n'est pas complètement déposée du véhicule, mais accrochée de côté.
5. S'utilise pour les outils standard et les outils spéciaux
6. est utilisée comme couleur d'arrière-plan sur les pièces de véhicule.



Installation instructions, accessories

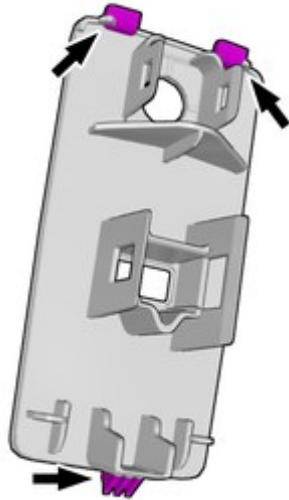
Volvo Car Corporation Gothenburg, Sweden

3



IMG-439801

4



IMG-439523

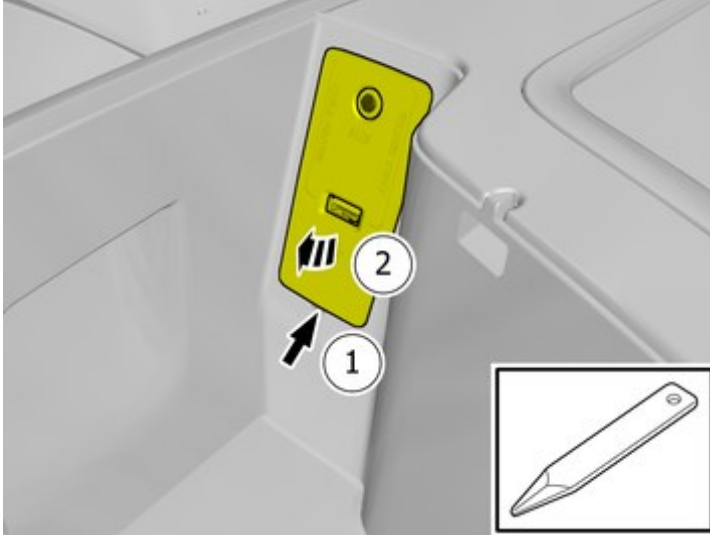
L'illustration montre l'arrière de la pièce.



Installation instructions, accessories

Volvo Car Corporation Gothenburg, Sweden

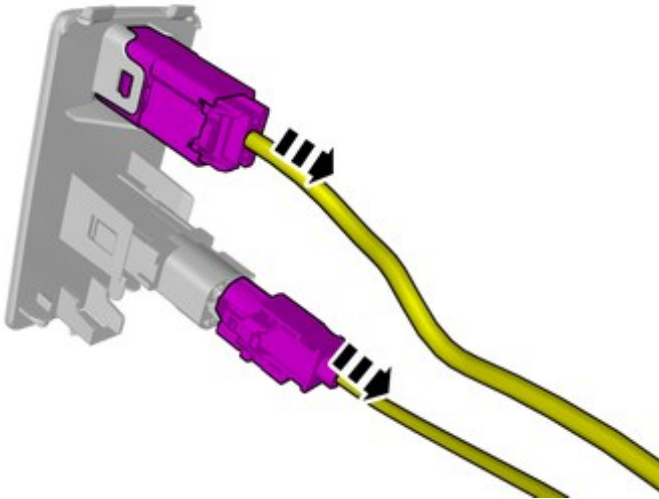
5



IMG-439522

Desserrez la pièce repérée.

6



IMG-439524

Débrancher les connecteurs.

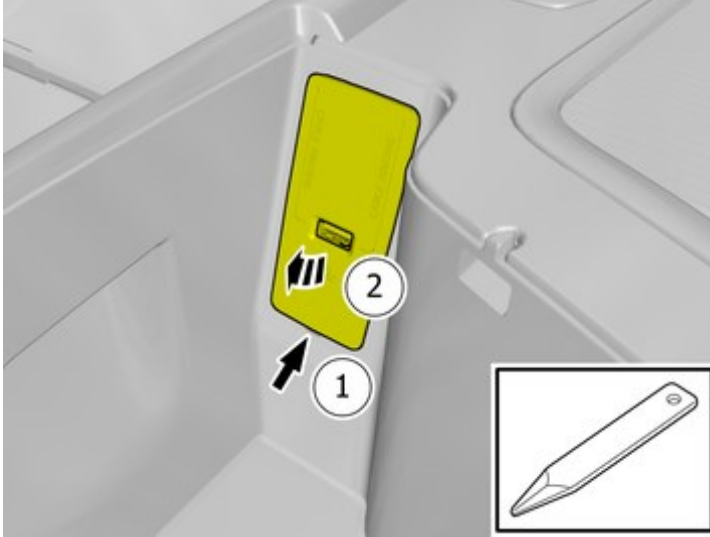
Option 2



Installation instructions, accessories

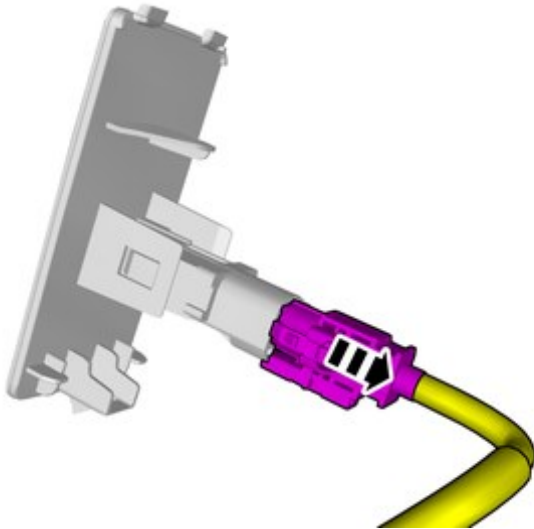
Volvo Car Corporation Gothenburg, Sweden

7



IMG-439871

8



IMG-439945

Tous les véhicules

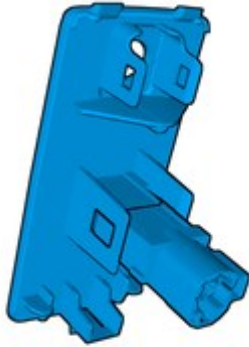


Installation instructions, accessories

Volvo Car Corporation Gothenburg, Sweden

9

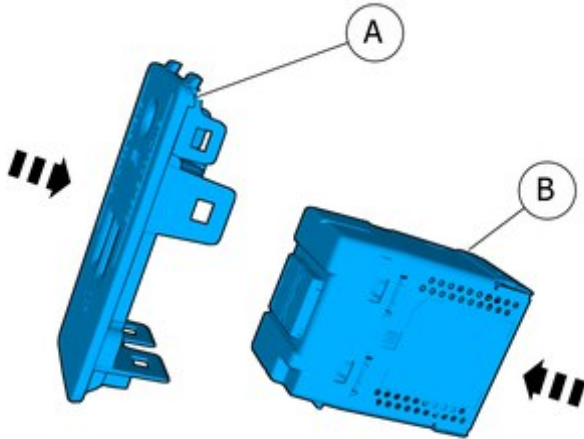
La pièce ne sera pas réutilisée.



IMG-439526

10

Assembler les pièces du kit d'accessoires.



IMG-438495

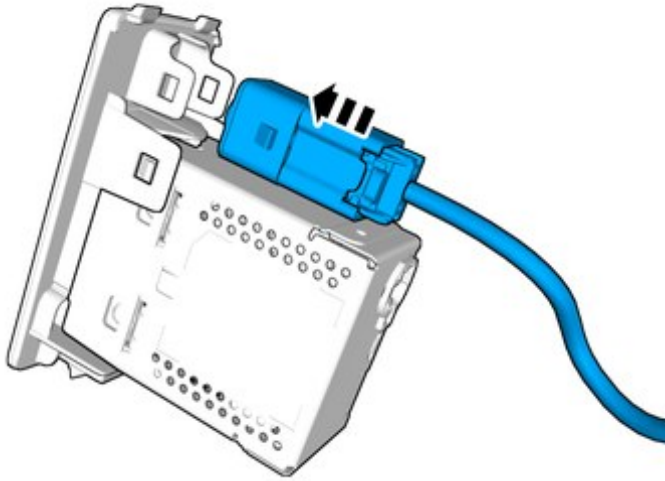


Installation instructions, accessories

Volvo Car Corporation Gothenburg, Sweden

11

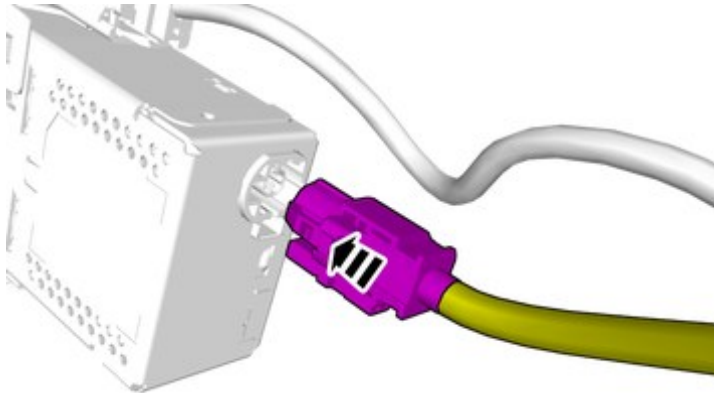
Reposer la pièce déposée.



IMG-438496

12

Brancher le connecteur.



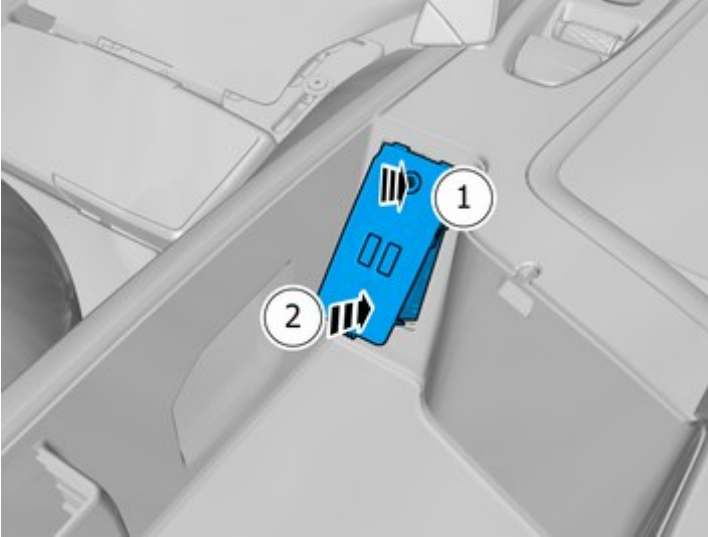
IMG-438500



Installation instructions, accessories

Volvo Car Corporation Gothenburg, Sweden

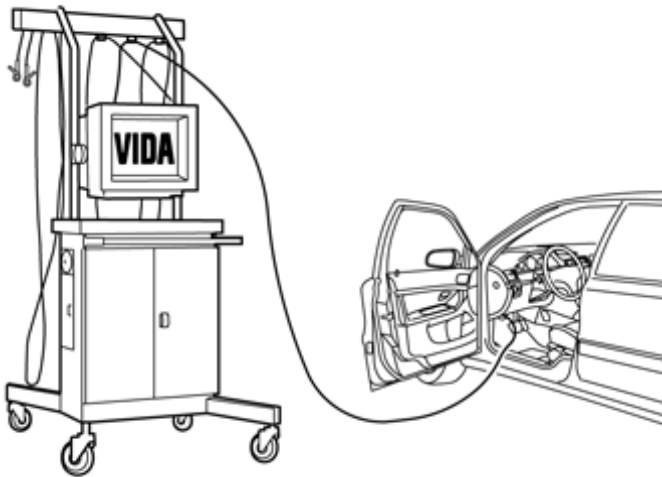
13



IMG-438528

Poser la pièce repérée.

14



IMG-242268

Télécharger le programme (application) d'exploitation de l'accessoire en suivant les instructions dans VIDA. Pour les références des programmes, voir VIDA ou le catalogue des accessoires.

Télécharger d'abord le logiciel pour USB, puis Smartphone Integration.