



Installation instructions, accessories

Volvo Car Corporation Gothenburg, Sweden

N° d'instructions	Version	N° de pièce
32270879	1.0	32289658

Tôle de protection, sous le moteur



Installation instructions, accessories

Volvo Car Corporation Gothenburg, Sweden

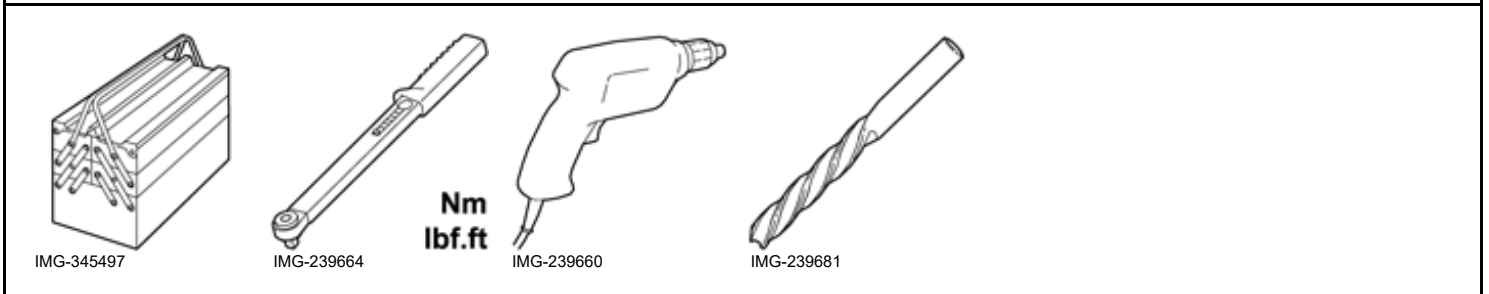
Outils spéciaux

	981 4112 Foret Numéro d'outil :981 4112 Description de l'outil :Foret Tableaux d'outils :EU99
	951 2782 Erou à river, outil Numéro d'outil :951 2782 Description de l'outil :Erou à river, outil Tableaux d'outils :08

Matériel

Dénomination	N° de pièce
Antirouille, très fluide	

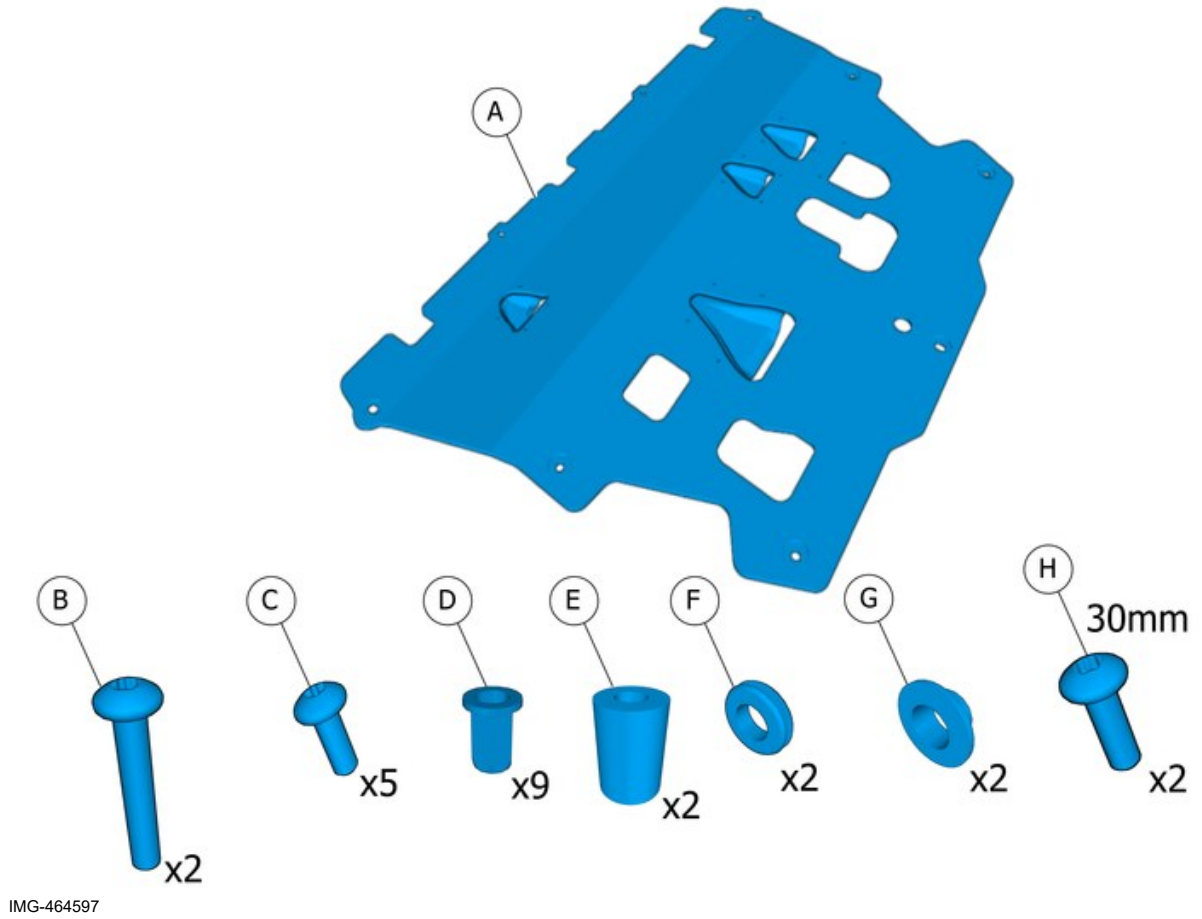
Équipement





Installation instructions, accessories

Volvo Car Corporation Gothenburg, Sweden





Informations

1

Lire toute la notice avant de commencer l'installation.

Les notes et les textes de mise en garde sont là pour votre sécurité et pour réduire le risque de détérioration lors de l'installation.

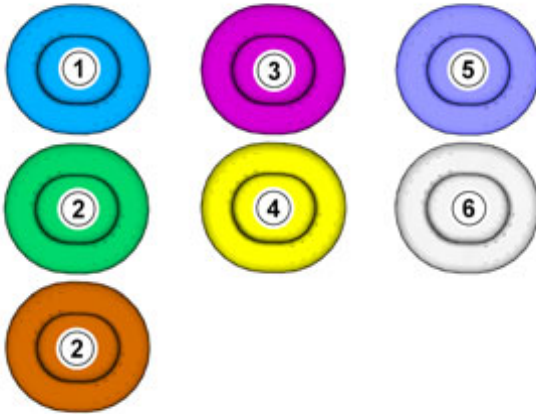
Vérifier que tous les outils mentionnés dans la notice sont disponibles avant de commencer l'installation.

Certaines étapes ne sont présentées qu'en images. Les étapes plus complexes sont accompagnées d'un texte explicatif.

Si vous rencontrez des difficultés avec la notice ou l'accessoire, contactez votre revendeur Volvo.

Symbolique des couleurs

2



IMG-363036

Note !

Cette carte de couleurs (en impression couleur et en version électronique) indique la signification des différentes couleurs utilisées sur les images illustrant les étapes de la méthode.

1. S'utilise pour la pièce ciblée, la pièce qui doit faire l'objet d'une manipulation.
2. Est utilisé pour couleurs complémentaires, lorsqu'il est nécessaire de montrer ou de différencier d'autres pièces.
3. S'utilise pour les éléments de fixation devant être démontés/montés. Il peut s'agir de vis, de clips, de contacteurs, etc.
4. Est utilisé lorsque la pièce n'est pas complètement déposée du véhicule, mais accrochée de côté.
5. S'utilise pour les outils standard et les outils spéciaux
6. est utilisée comme couleur d'arrière-plan sur les pièces de véhicule.

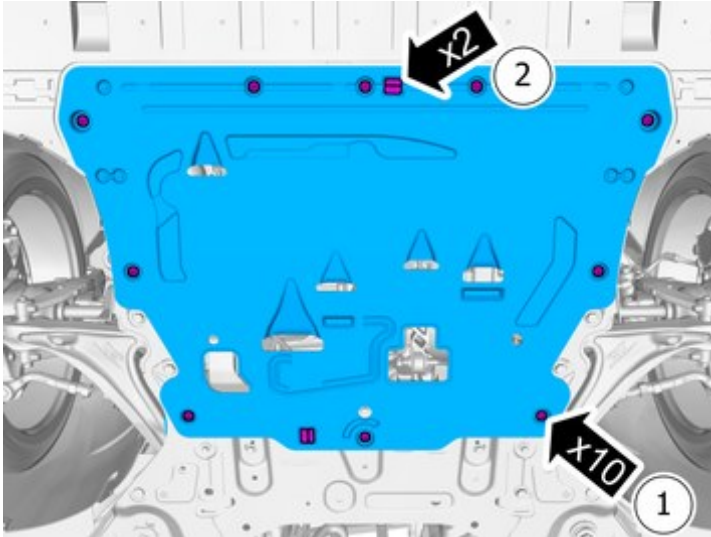
Dépose



Installation instructions, accessories

Volvo Car Corporation Gothenburg, Sweden

3



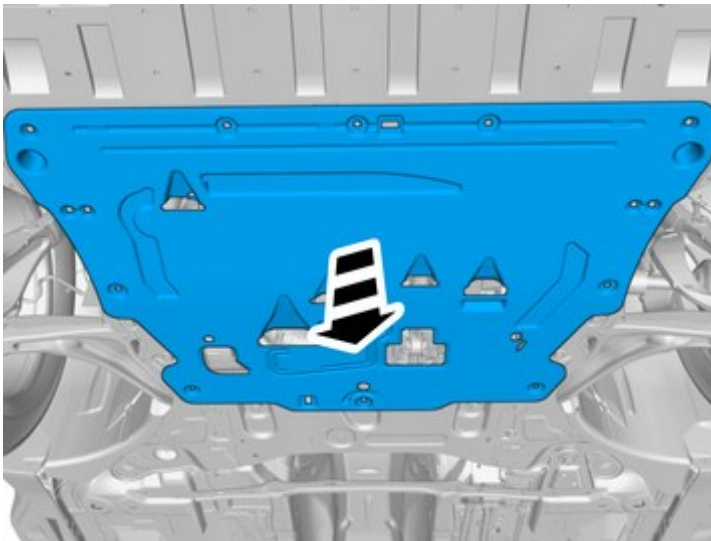
IMG-465413

1. Retirez les vis.

2. Déposer les attaches.

La pièce ne sera pas réutilisée.

4



IMG-387158

Déposer le panneau.

La pièce ne sera pas réutilisée.

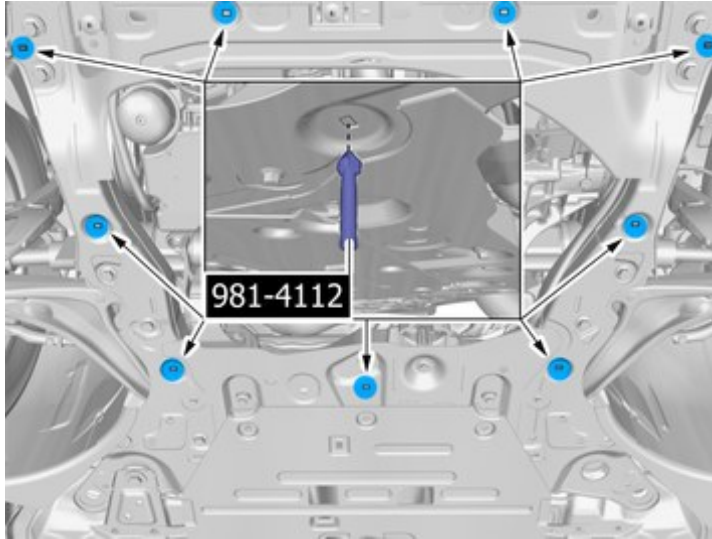
Montage des accessoires



Installation instructions, accessories

Volvo Car Corporation Gothenburg, Sweden

5



IMG-382659

Attention !

Utiliser des gants de protection.

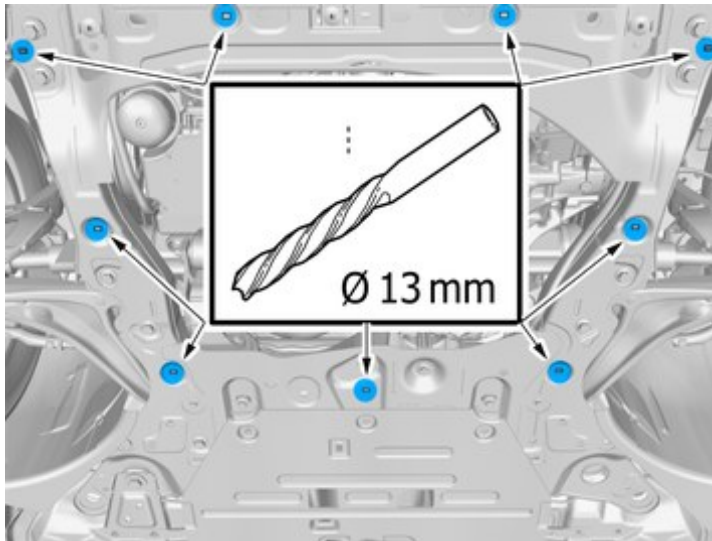
Attention !

Utilisez des lunettes de protection

Percer les trous.

Utiliser outil spécial: T9814112, Foret

6



IMG-464497

Attention !

Utiliser des gants de protection.

Attention !

Utilisez des lunettes de protection

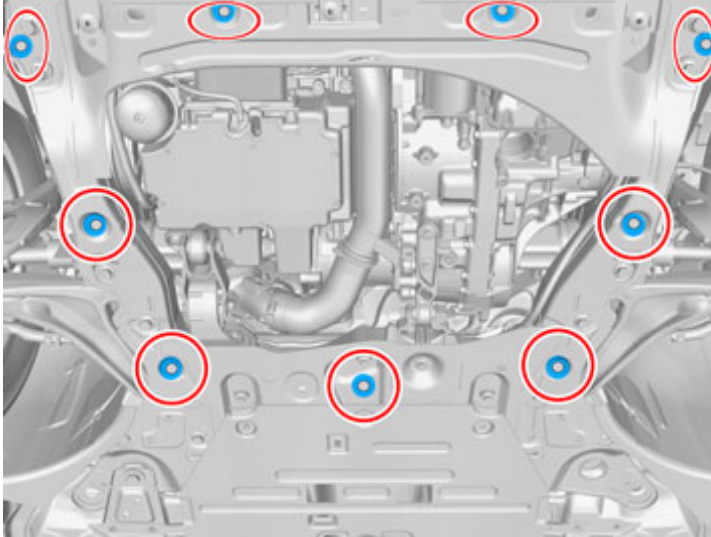
Percer les trous.



Installation instructions, accessories

Volvo Car Corporation Gothenburg, Sweden

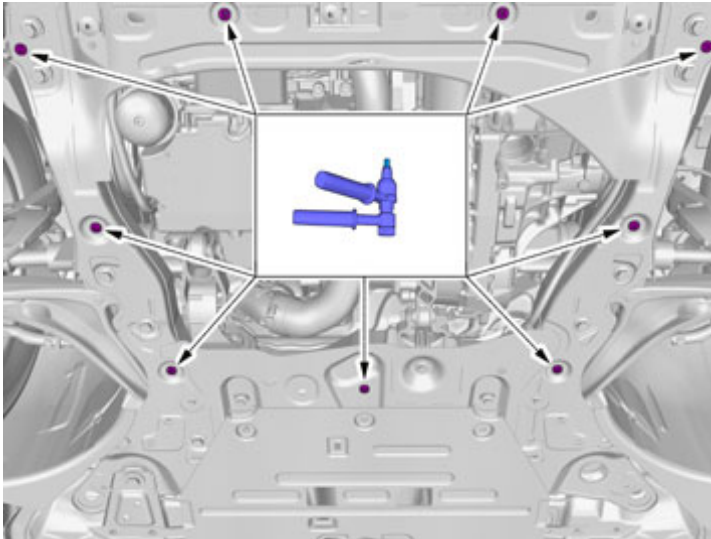
7



IMG-382663

Utiliser: , Antirouille, très fluide

8



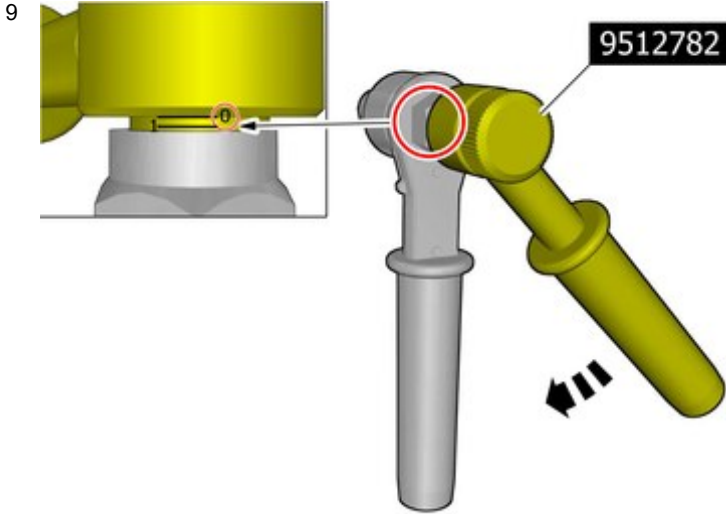
IMG-382636

Note !
Vue d'orientation



Installation instructions, accessories

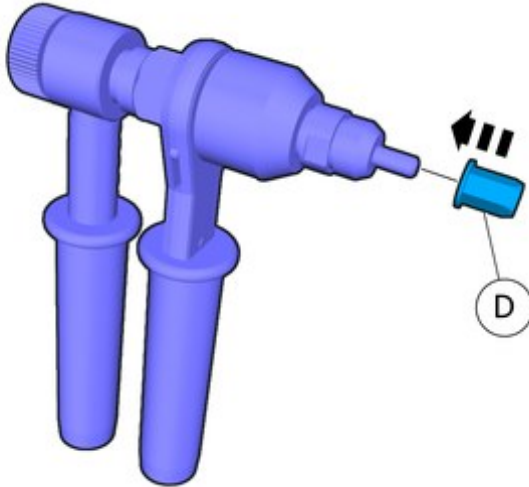
Volvo Car Corporation Gothenburg, Sweden



Utiliser outil spécial: T9512782, Erou à river, outil
Réinitialiser l'outil.

IMG-372305

10



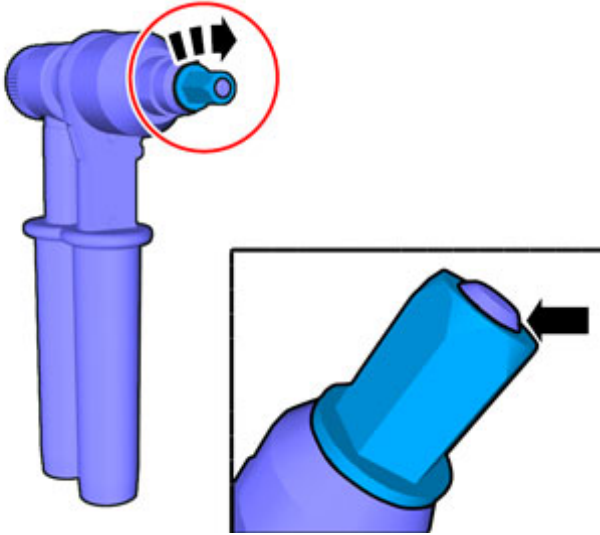
IMG-464604



Installation instructions, accessories

Volvo Car Corporation Gothenburg, Sweden

11

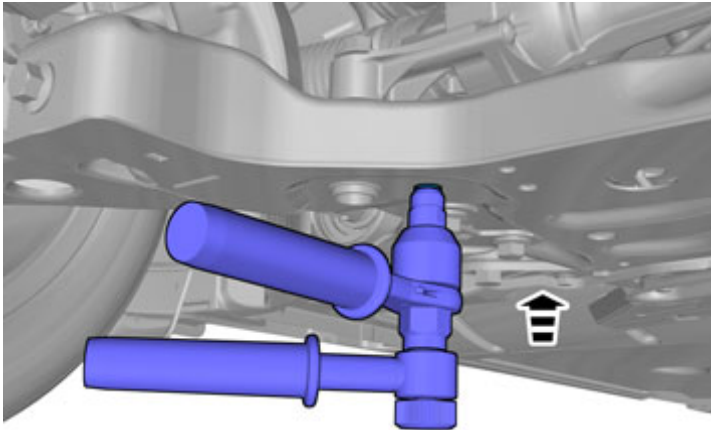


IMG-367098

Utiliser la force manuelle.

Le filet d'extrémité de l'outil doit se situer au ras de l'extrémité de l'écrou-rivet.

12



IMG-372295

Presser l'outil contre le support.

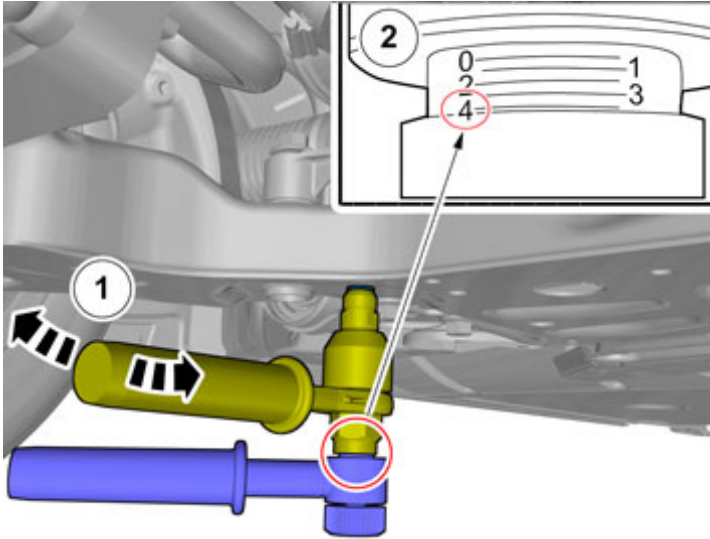
Maintenir l'outil perpendiculairement au support.



Installation instructions, accessories

Volvo Car Corporation Gothenburg, Sweden

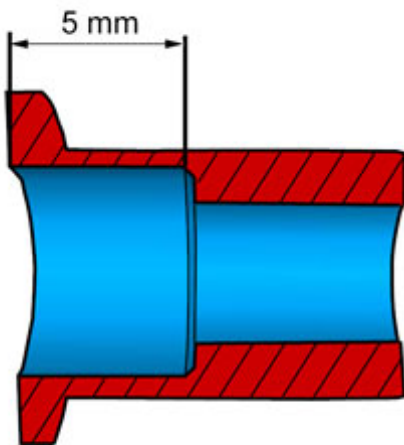
13



IMG-372296

Serrer l'outil à la valeur indiquée.

14



IMG-373060



Mesurer

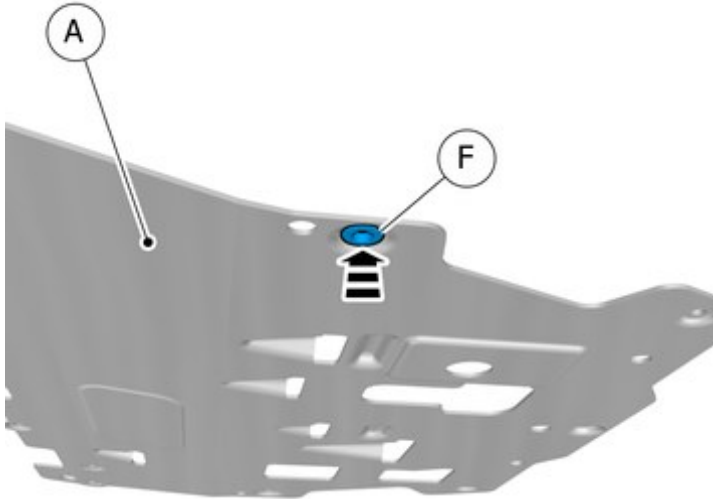
Utiliser: Pied à coulisse



Installation instructions, accessories

Volvo Car Corporation Gothenburg, Sweden

15

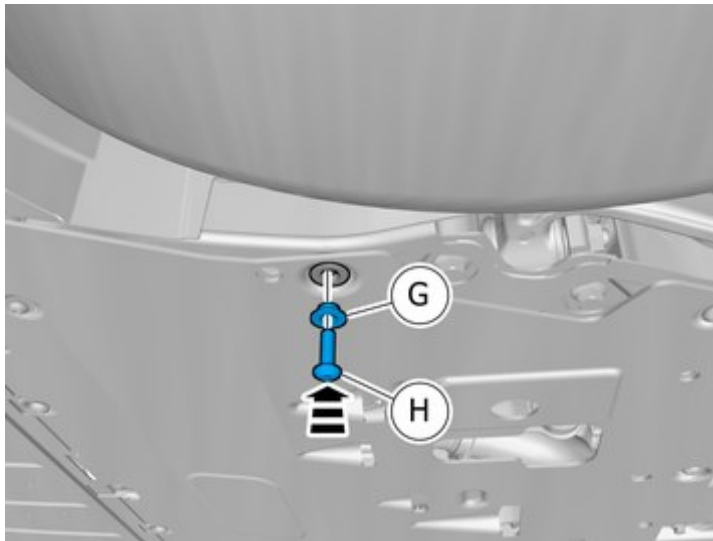


IMG-464561

Poser les pièces du kit d'accessoires.

Répétez la procédure de l'autre côté.

16



IMG-464568

Note !

Ne pas serrer complètement les vis.

Poser les pièces du kit d'accessoires.

Utiliser les vis noires.

Répétez la procédure de l'autre côté.

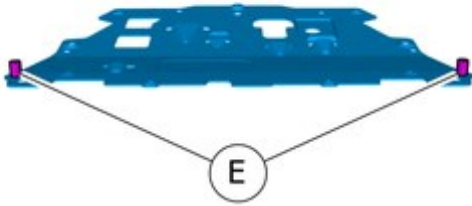


Installation instructions, accessories

Volvo Car Corporation Gothenburg, Sweden

17

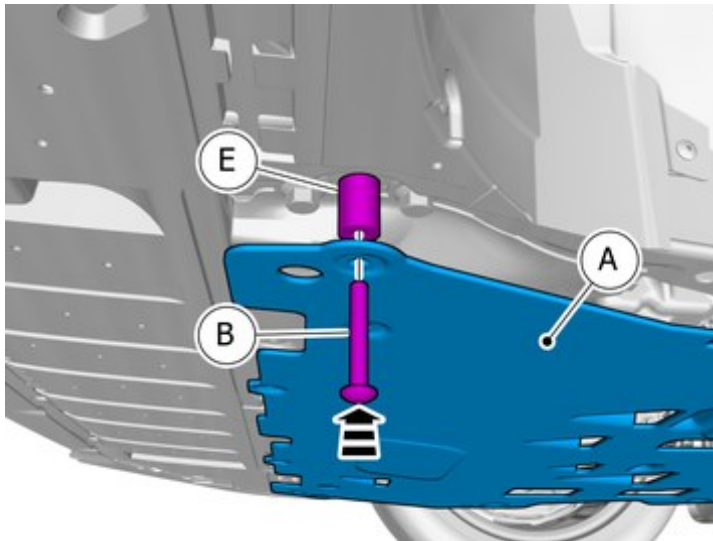
Note !
Vue d'orientation



IMG-464503

18

Note !
Ne pas serrer complètement les vis.



Posez les vis.

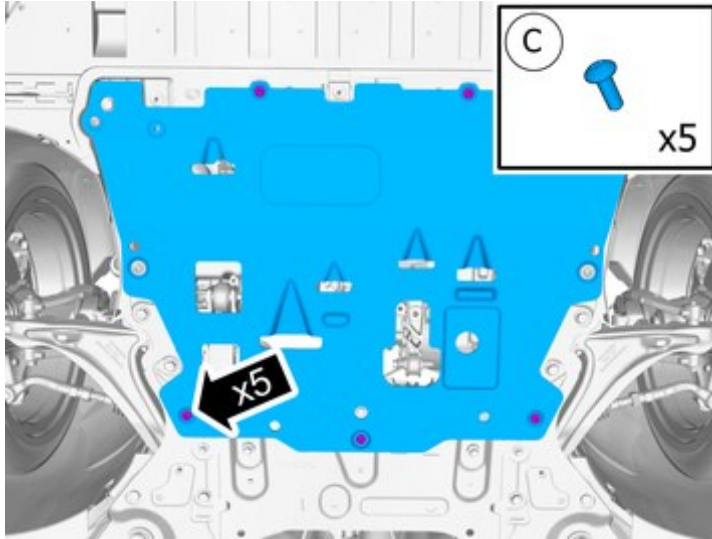
IMG-464605



Installation instructions, accessories

Volvo Car Corporation Gothenburg, Sweden

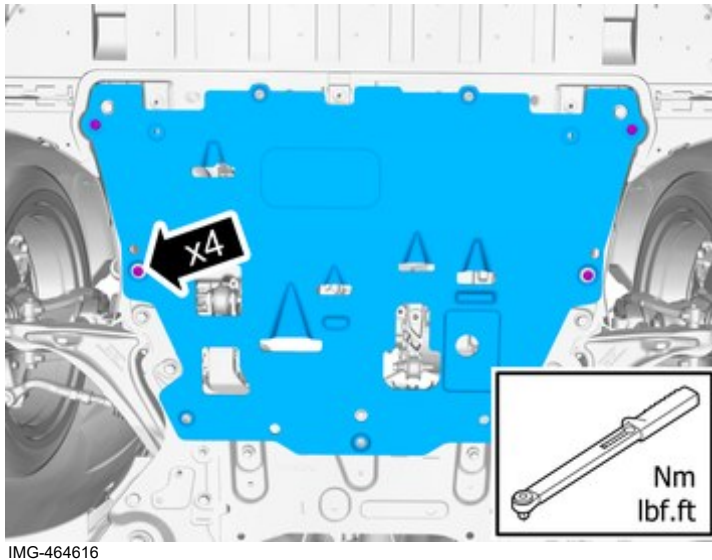
19



Serrez les vis.

Couple de serrage: M10 , 50 Nm

20



Serrez les vis.

Couple de serrage: M10 , 50 Nm