



# Installation instructions, accessories

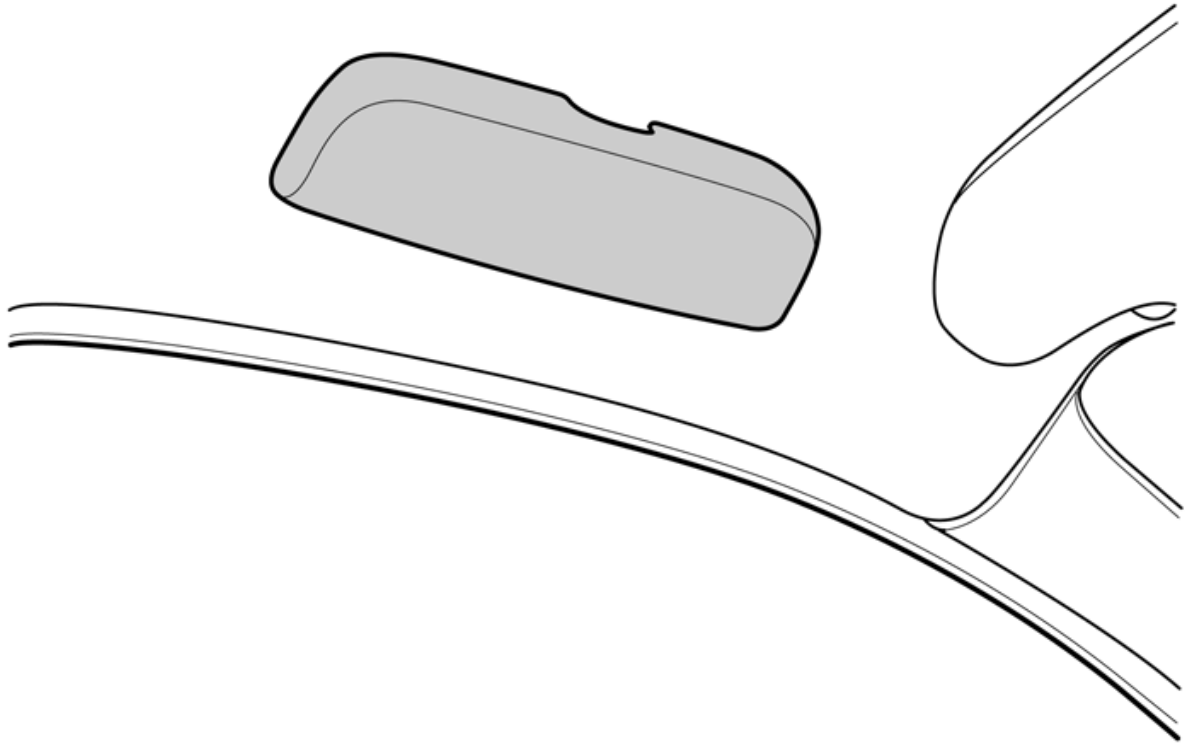
Volvo Car Corporation Gothenburg, Sweden

**N°  
d'instructions**  
30721749

**Version**  
1.5

**N° de pièce**  
31403479, 30715737, 1281823, 30756965, 30790175

## Porte-lunettes, poignée de montée



IMG-242360



# Installation instructions, accessories

Volvo Car Corporation Gothenburg, Sweden

## Équipement

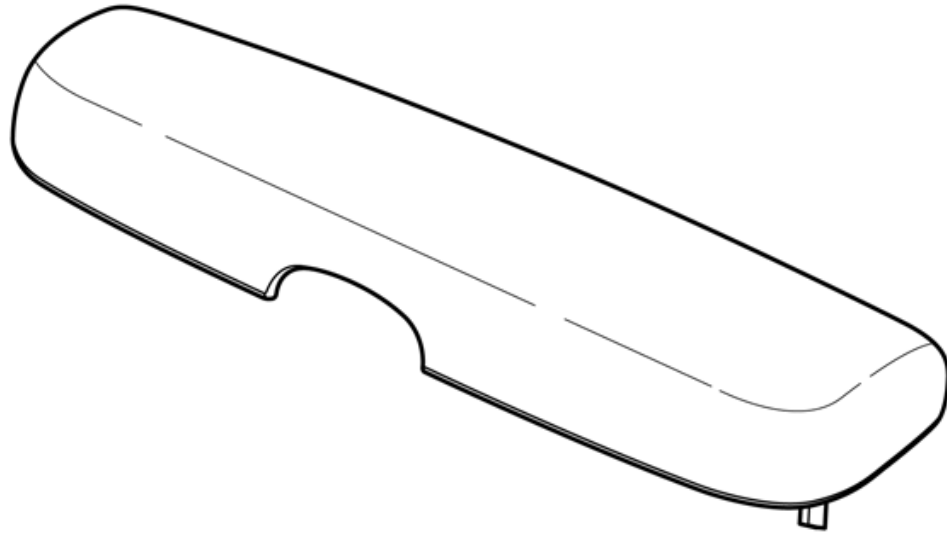


A0000162



IMG-239664

**Nm**  
**lbf.ft**



IMG-242361



# Installation instructions, accessories

Volvo Car Corporation Gothenburg, Sweden

Any comments on this publication? Please contact your nearest retailer. Thank You!

Publ.no:	Issue:	Kit no:
Comments:.....		
.....		
.....		
.....		

From:	
Address:	
Telephone:	
Telefax:	

IMG-213320



# Installation instructions, accessories

Volvo Car Corporation Gothenburg, Sweden

## INTRODUCTION

Lire toute la notice avant de commencer l'installation.

Les notes et les textes de mise en garde sont là pour votre sécurité et pour réduire le risque de détérioration lors de l'installation.

Vérifier que tous les outils mentionnés dans la notice sont disponibles avant de commencer l'installation.

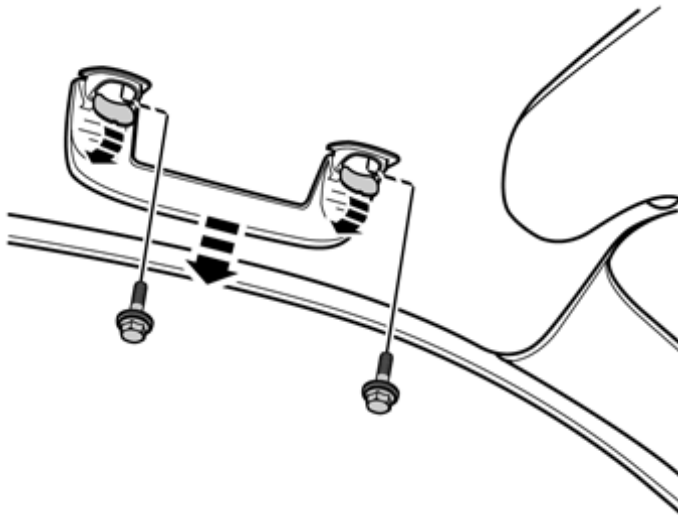
Certaines étapes ne sont présentées qu'en images. Les étapes plus complexes sont accompagnées d'un texte explicatif.

Si vous rencontrez des difficultés avec la notice ou l'accessoire, contactez votre revendeur Volvo.

### Note !

Certaines étapes de ces instructions de montage ne sont présentées que par une illustration.

1



IMG-242362

Ouvrir le couvercle de la poignée d'entrée se trouvant devant la porte.

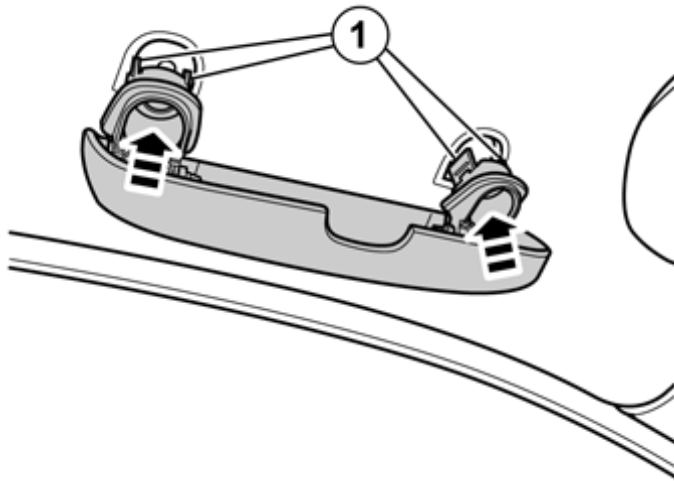
Enlever les vis et libérer avec précaution la poignée d'entrée jusqu'à ce que la gâche de l'intérieur se libère et l'enlever. Les vis doivent être réutilisées.



# Installation instructions, accessories

Volvo Car Corporation Gothenburg, Sweden

2



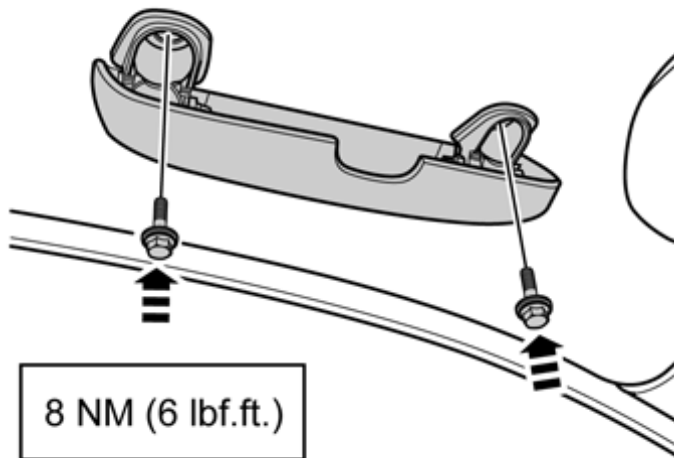
IMG-242366

Sortez le porte-lunettes du kit.

Placer le porte-lunettes à l'emplacement de la poignée d'entrée.

Veiller à ce que les quatre gâches (1) se placent bien de chaque côté des plaques filetées là où le porte-lunettes doit être fixé. Si les gâches n'ont pas assez de place, elles peuvent se casser et doivent être jetées.

3



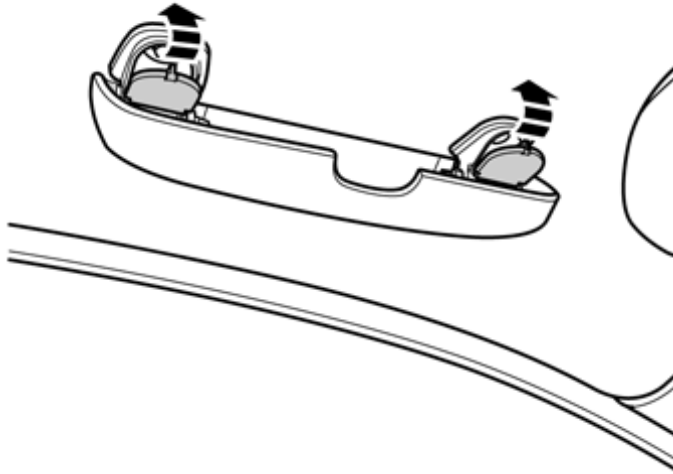
IMG-242367



# Installation instructions, accessories

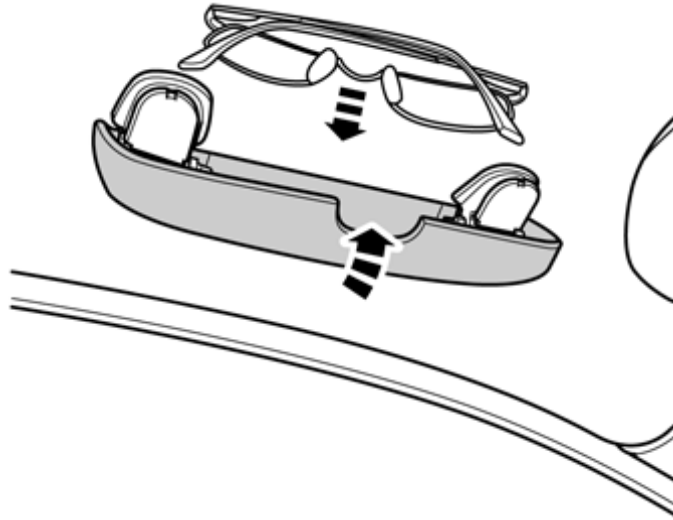
Volvo Car Corporation Gothenburg, Sweden

4



IMG-242368

5



IMG-242369