

Installation instructions, accessories

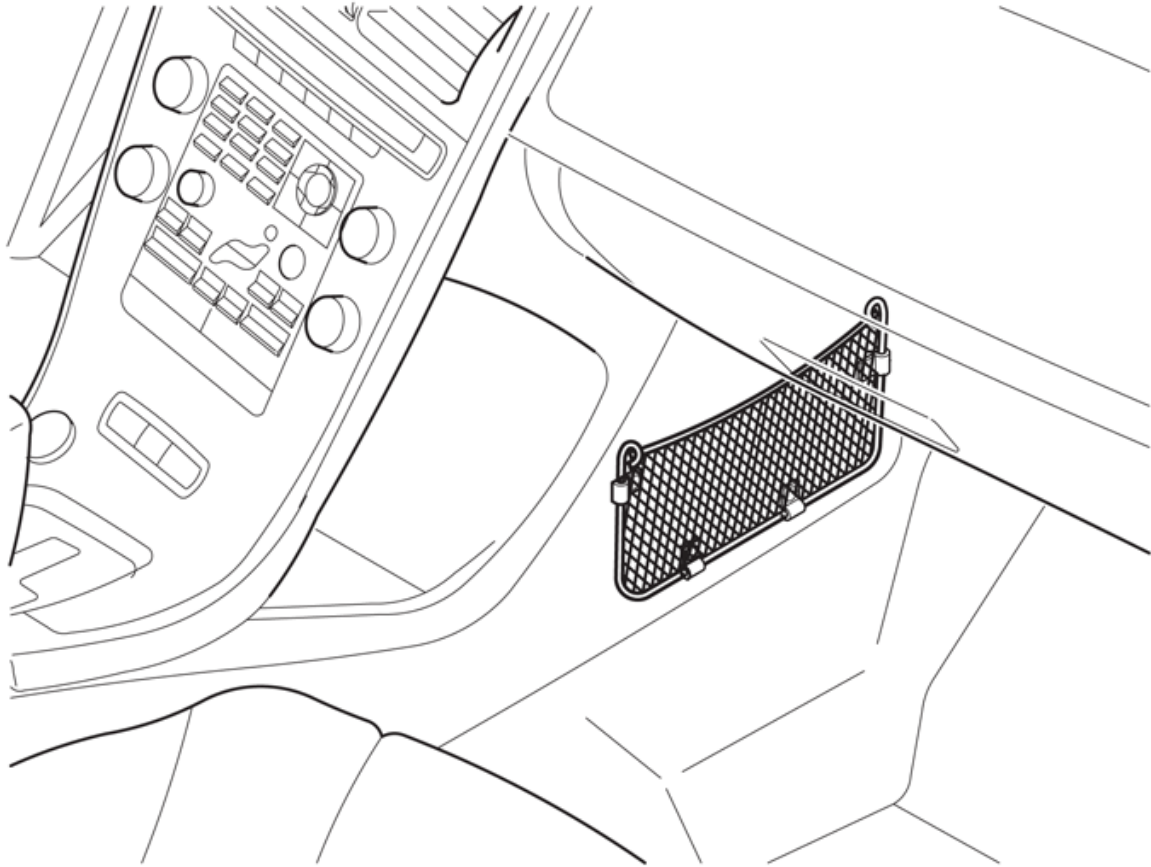
Volvo Car Corporation Gothenburg, Sweden

Ohje nro
31330084

Versio
1.1

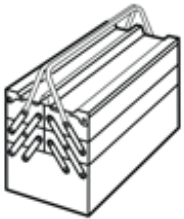
Osa nro
30756503, 30756499

Verkkotasku, tunnelikonsoli



IMG-285729

Varuste



A0000162



IMG-239940



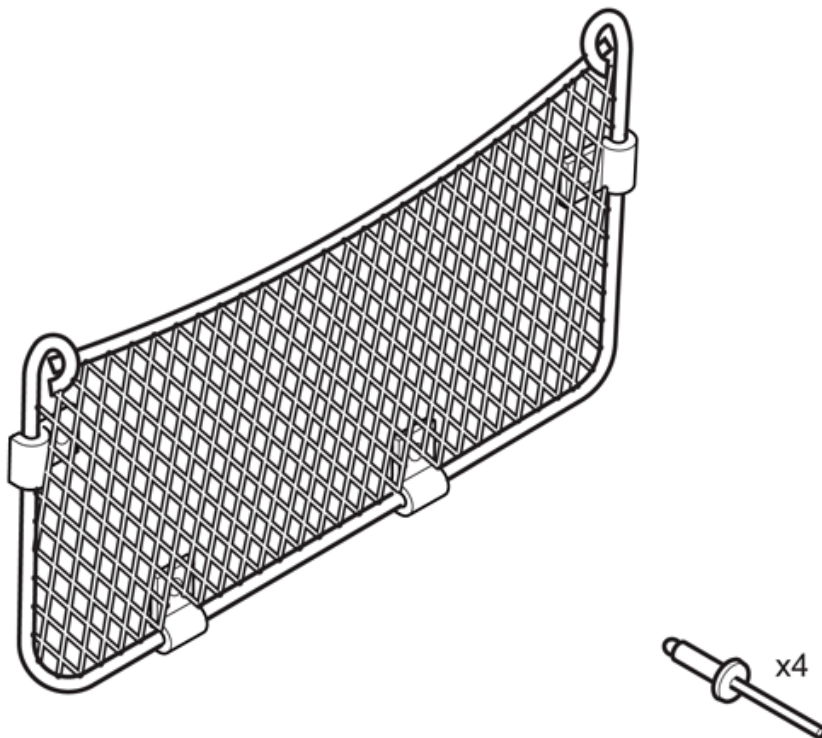
IMG-239660



IMG-239681

Installation instructions, accessories

Volvo Car Corporation Gothenburg, Sweden



IMG-285730

Installation instructions, accessories

Volvo Car Corporation Gothenburg, Sweden

JOHDANTO

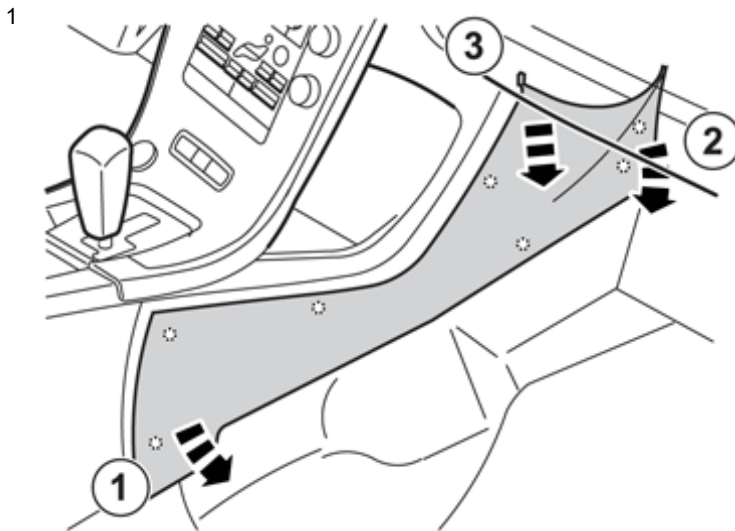
Lue läpi koko ohje ennen asennuksen aloittamista.

Huomautukset ja varoitustekstit ovat turvallisuuden takia ja sen vaaran minimoimiseksi, että jotakin menisi rikki asennuksen yhteydessä.

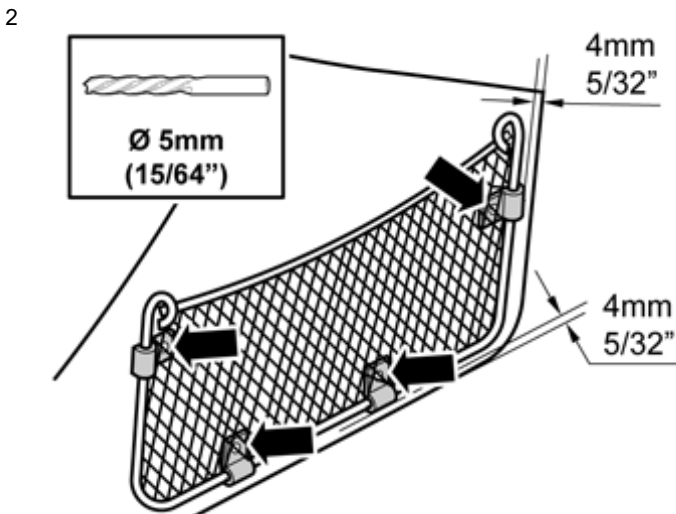
Varmista ennen asennuksen aloittamista, että kaikki ohjeessa mainitut työkalut ovat saatavilla.

Toiset ohjeen työvaiheet esitetään vain kuvin. Monimutkaisemmissa työvaiheissa on myös selostusteksti.

Mahdollisissa ohjeita tai varustetta koskeissa ongelmissa ota yhteyttä paikalliseen Volvo-myyjään.



IMG-282528



IMG-292243

Aseta verkkotasku paneeliin siten, että pidikkeiden etureuna on 4 mm (5/32") päässä paneelin etu- ja alareunasta. Kiinnitä verkkotasku teipillä.

Huom!

Varo vaurioittamasta verkon silmiä.

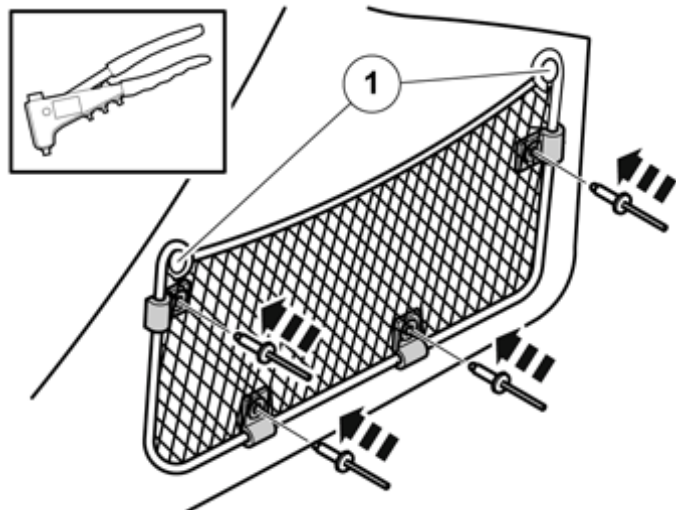
Poraa reiät pidikkeiden ja paneelin läpi. Käytä Ø5 mm (13/64") poranterää.

Siisti reikien reunat.

Installation instructions, accessories

Volvo Car Corporation Gothenburg, Sweden

3



IMG-292244

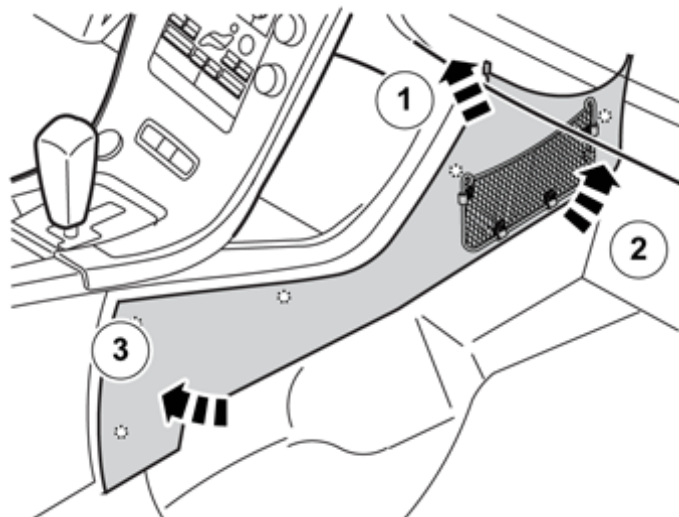
Aseta verkkotasku niin, että pitimet ovat sivupaneelin reikiä vasten. Käännä verkon nupit (1) ulospäin.

Niittaa verkkotaskun pidikkeet paneeliin.

Huom!

Varmista, että verkko ei jää puristuksiin niitin pään alle.

4



IMG-285736