

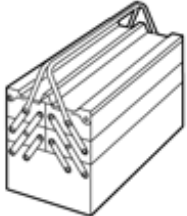
Installation instructions, accessories

Volvo Car Corporation Gothenburg, Sweden

N° instrucciones	Versión	N° pieza
31414902	1.4	31470152

Asiento infantil, fijación Isofix delantera

Equipamiento



IMG-345497

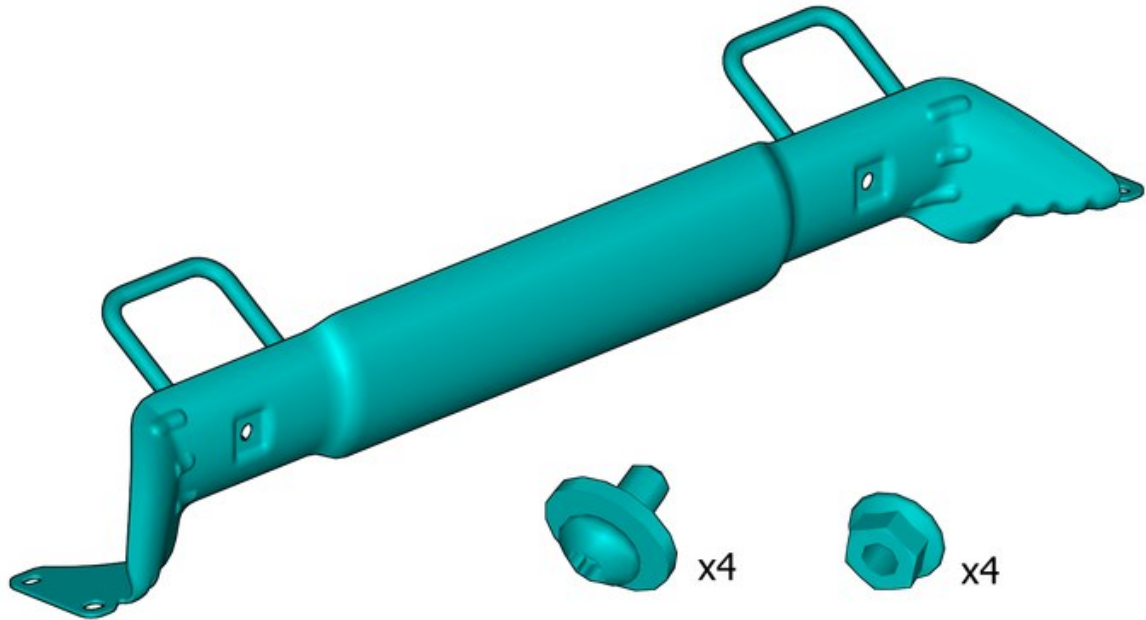


IMG-239664



IMG-239683

Nm
lbf.ft



IMG-450906

Installation instructions, accessories

Volvo Car Corporation Gothenburg, Sweden

Información

1

Leer las instrucciones completas antes de iniciar el montaje.

Las notas y los textos de advertencia son para seguridad personal y para minimizar el riesgo de dañar componentes al instalar.

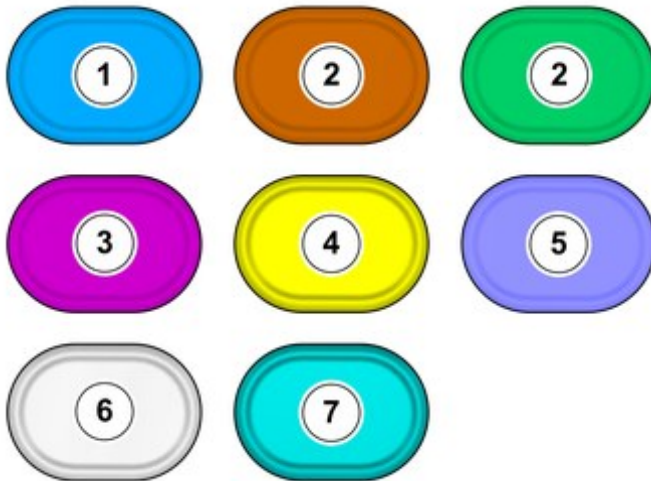
Antes de iniciar el montaje, comprobar que se dispone de todas las herramientas indicadas en las instrucciones.

Algunos pasos de estas instrucciones se presentan solamente con ilustraciones. Para los pasos más complicados hay también texto explicativo.

En caso de haber problemas con las instrucciones o el accesorio, contactar con el concesionario Volvo local.

Simbolismo de los colores

2



IMG-400010

¡Atención!

Esta carta de colores muestra (en impresión a color y en versión electrónica) el significado de los diferentes colores que se usan en imágenes de los pasos de método.

1. Se usa para la pieza objeto de atención, aquella con la que se va a hacer algo.
 2. Se usan como colores adicionales, cuando se precisa mostrar o distinguir otras piezas.
 3. Se usa para elementos de fijación a desmontar/montar. Puede tratarse de tornillos, presillas, conectores, etc.
 4. Se usa cuando una pieza no se desmonta del vehículo, sino que solamente se cuelga a un lado.
 5. Se usa para herramientas estándares y especiales.
 6. Se usa como color de fondo de las piezas del vehículo.
 7. Se usa con piezas de accesorios.
-

Preparación

Installation instructions, accessories

Volvo Car Corporation Gothenburg, Sweden

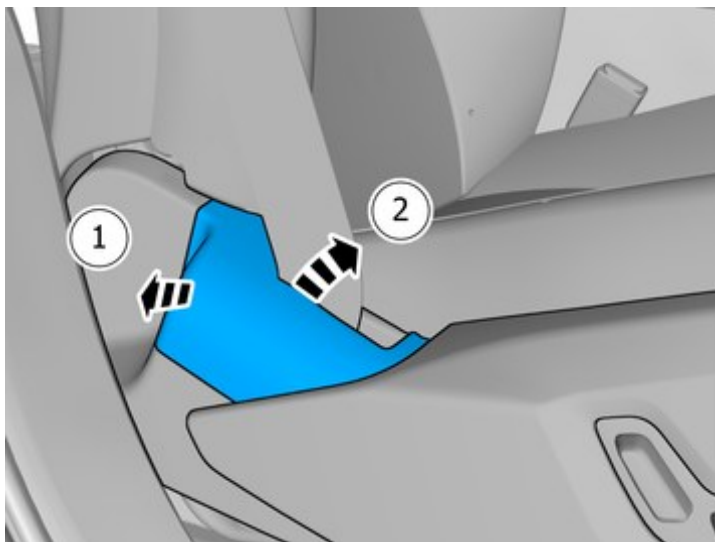
3



IMG-430115

Retirada

4



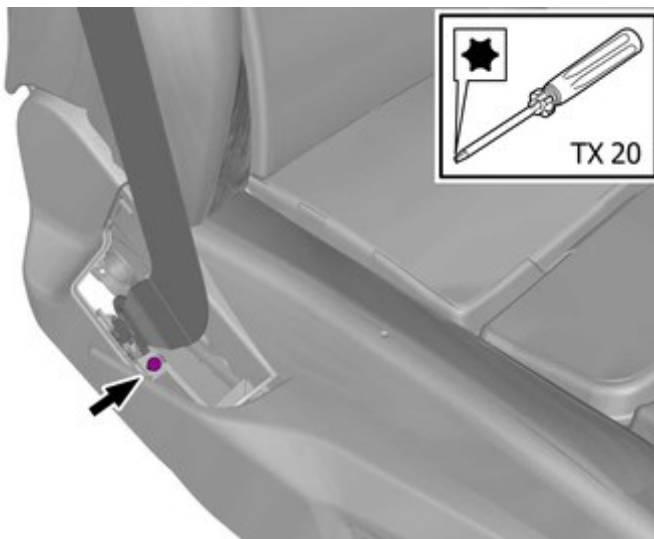
IMG-407355

Retire la pieza marcada.

Installation instructions, accessories

Volvo Car Corporation Gothenburg, Sweden

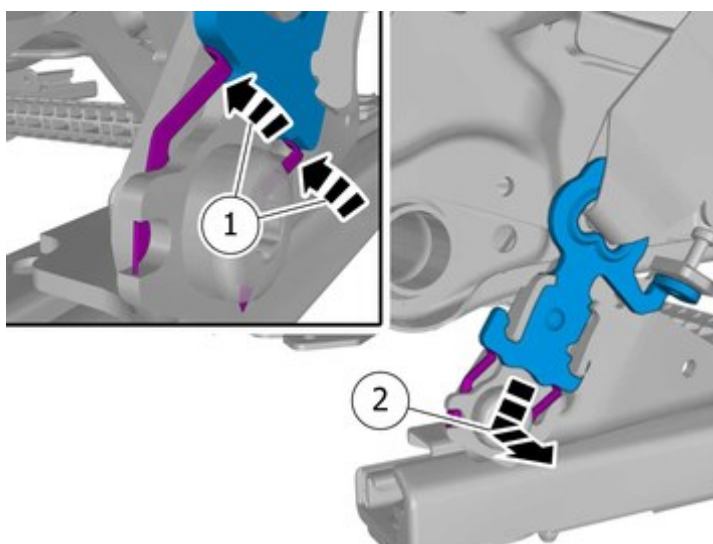
5



IMG-430125

Suelte la pieza marcada. No la desmonte.

6



IMG-430166

¡Atención!
Asegúrese de liberar ambos al mismo tiempo.

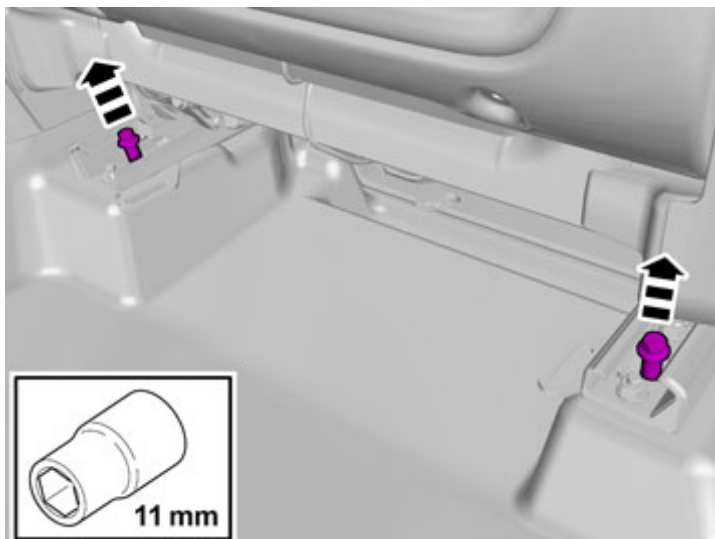
Soltar los enganches.

Retire la pieza marcada.

Installation instructions, accessories

Volvo Car Corporation Gothenburg, Sweden

7



IMG-383130

Quitar los tornillos.

Par de apriete: Asiento delantero hasta la carrocería , 40 Nm

8

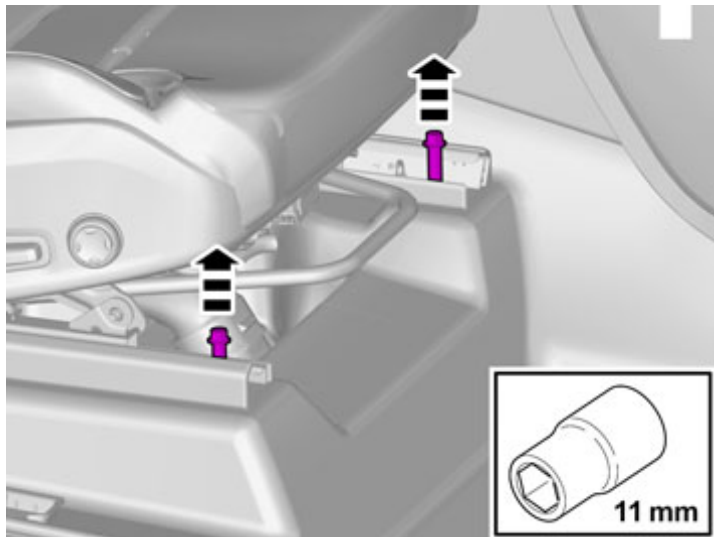


IMG-397249

Installation instructions, accessories

Volvo Car Corporation Gothenburg, Sweden

9



IMG-383129

Quitar los tornillos.

Par de apriete: Asiento delantero hasta la carrocería , 40 Nm

10

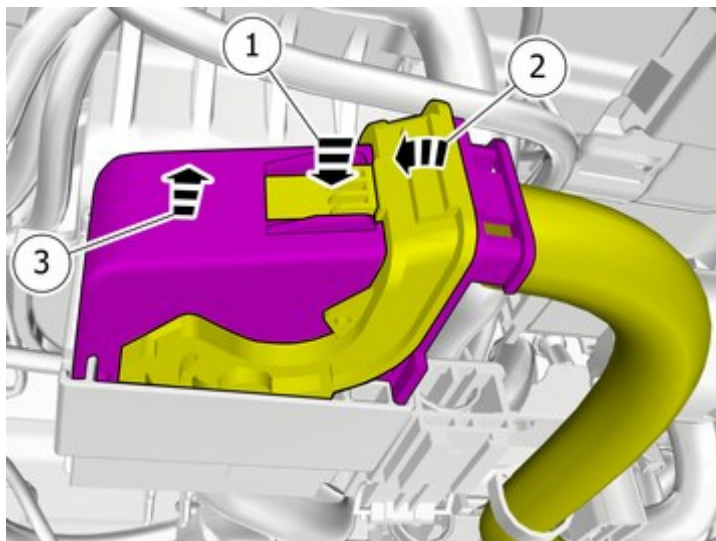


IMG-383134

Installation instructions, accessories

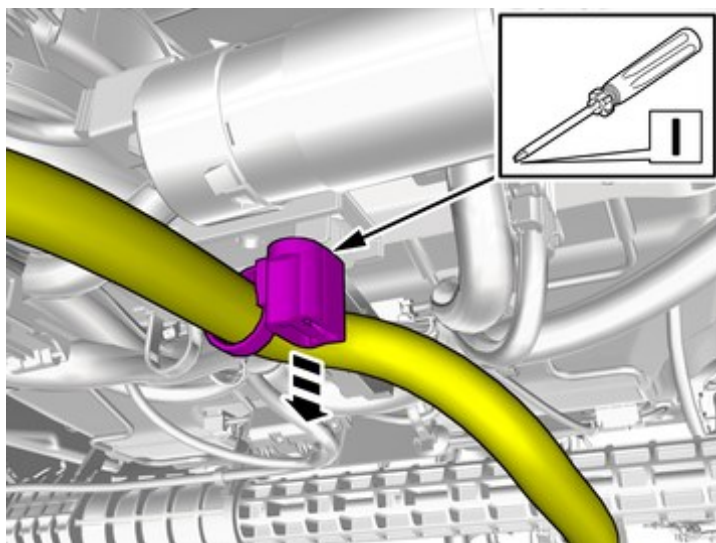
Volvo Car Corporation Gothenburg, Sweden

11



IMG-396605

12



IMG-396606

Desenganchar la presilla del haz de cables.

Installation instructions, accessories

Volvo Car Corporation Gothenburg, Sweden

13

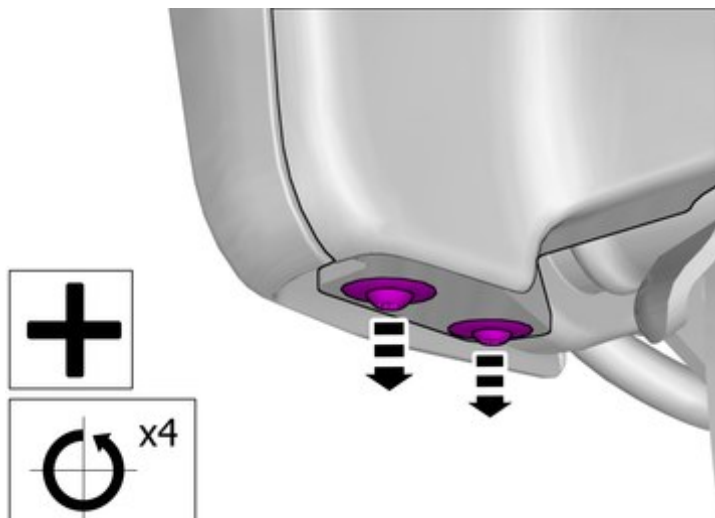


IMG-430110

¡Precaución!

Tenga especial cuidado en el desmontaje/montaje de este componente.

14



IMG-399304

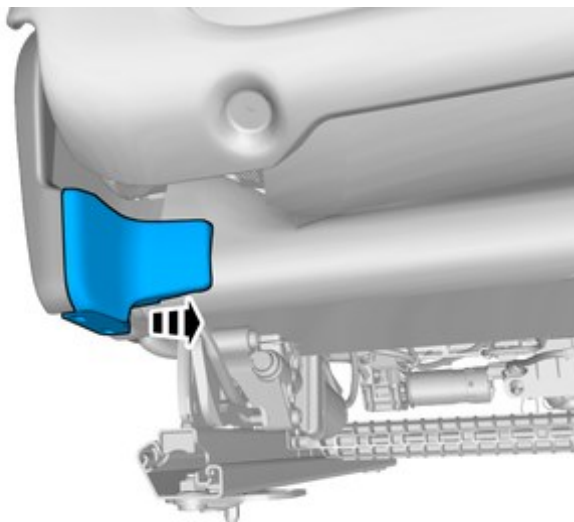
Quitar las presillas.

Repetir en el otro lado.

Installation instructions, accessories

Volvo Car Corporation Gothenburg, Sweden

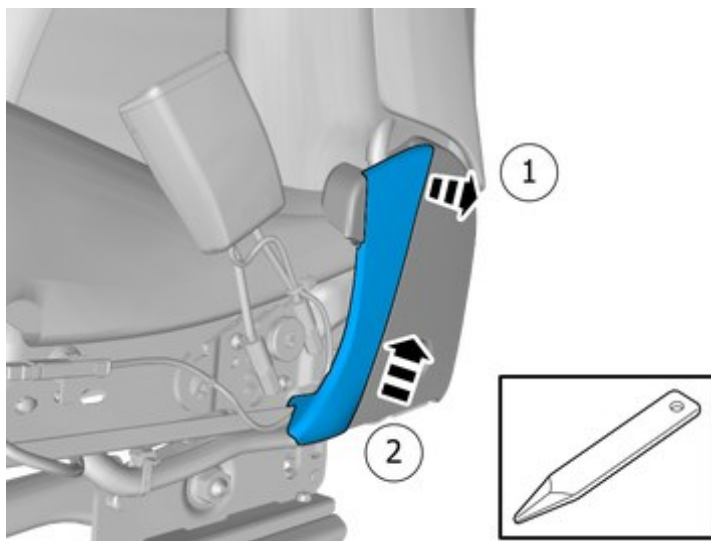
15



IMG-450927

Retire la pieza marcada.
La pieza no se reutilizará.
Repetir en el otro lado.

16



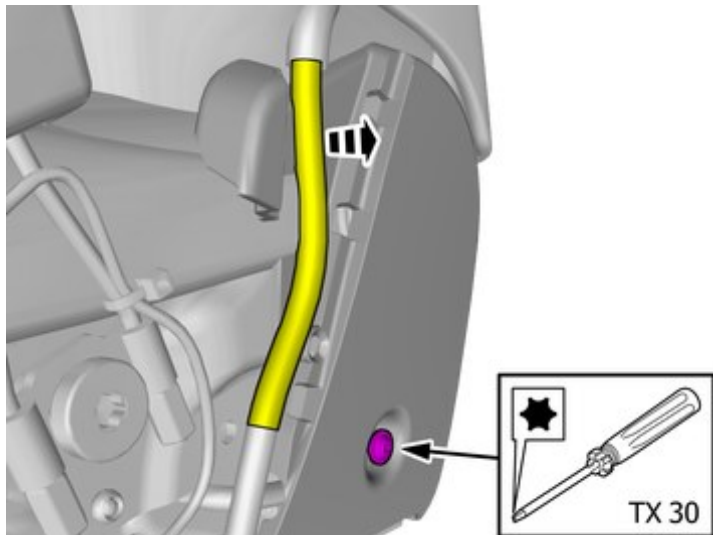
IMG-450843

Retire la pieza marcada.

Installation instructions, accessories

Volvo Car Corporation Gothenburg, Sweden

17

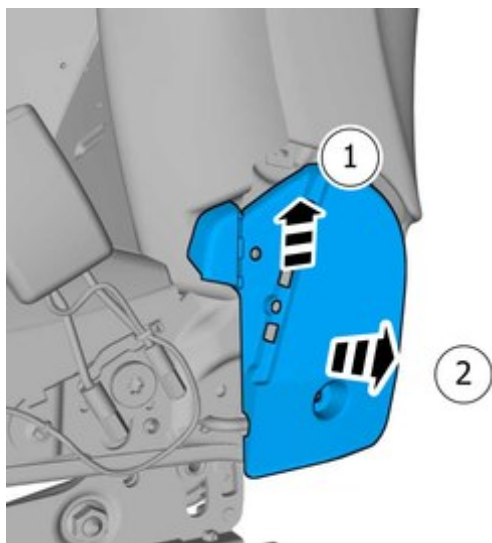


IMG-450847

Soltar las presillas del haz de cables.

Quitar el tornillo.

18



IMG-407442

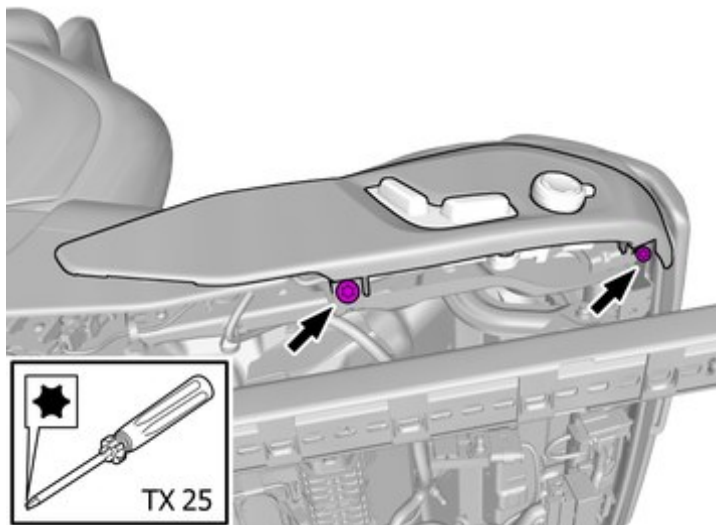
Desmontar el panel.

Installation instructions, accessories

Volvo Car Corporation Gothenburg, Sweden

19

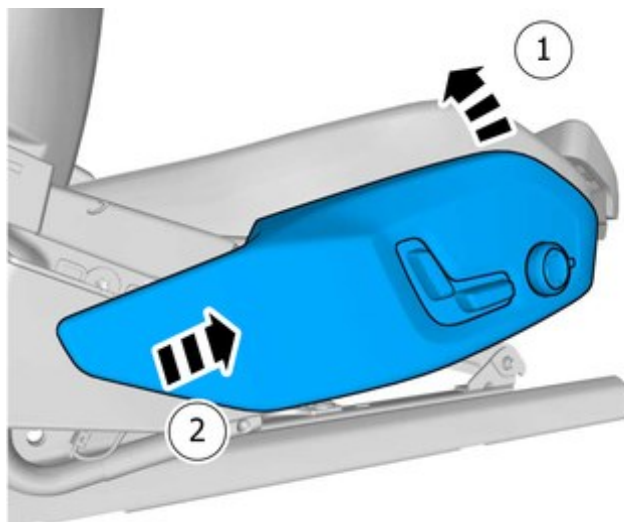
Quitar los tornillos.



IMG-450850

20

Retire la pieza marcada.

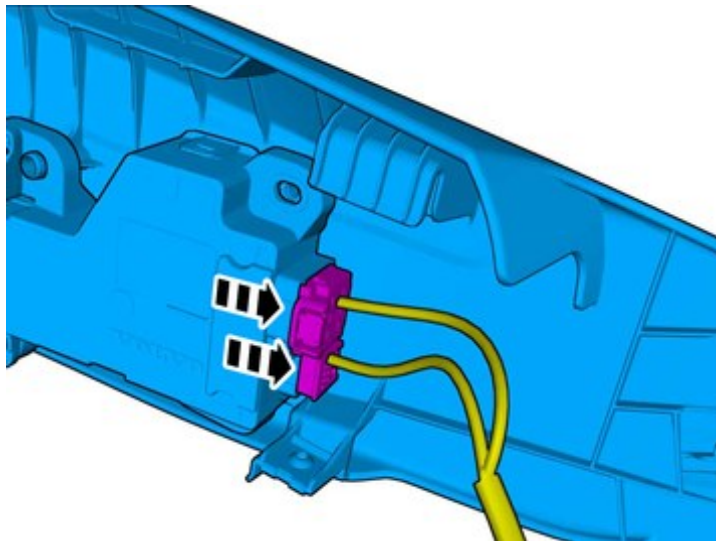


IMG-407530

Installation instructions, accessories

Volvo Car Corporation Gothenburg, Sweden

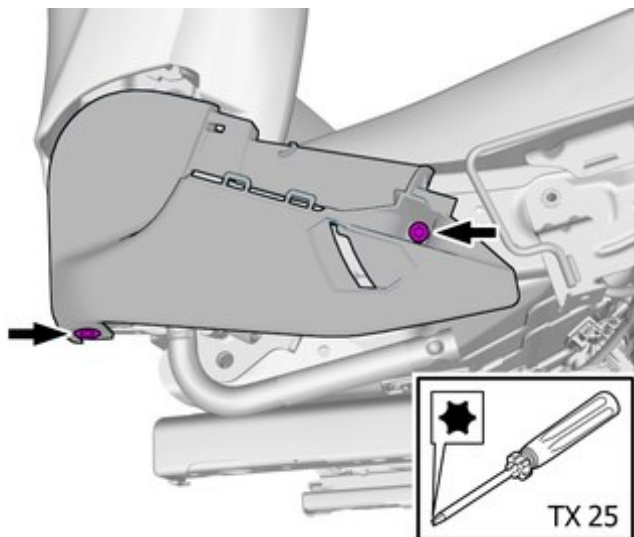
21



IMG-407535

Desenchufar los conectores.

22



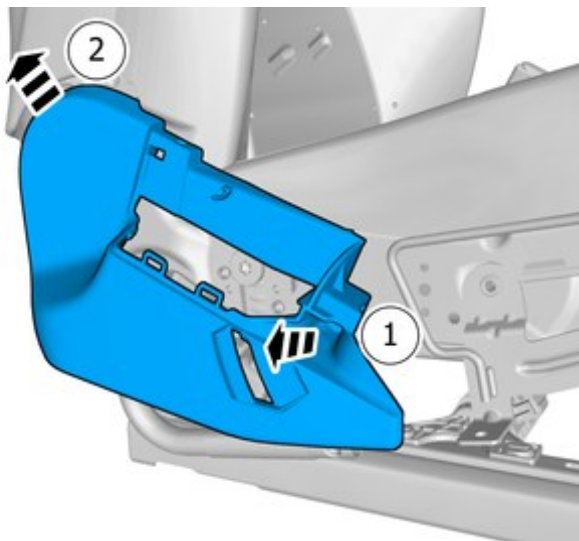
IMG-430121

Quitar los tornillos.

Installation instructions, accessories

Volvo Car Corporation Gothenburg, Sweden

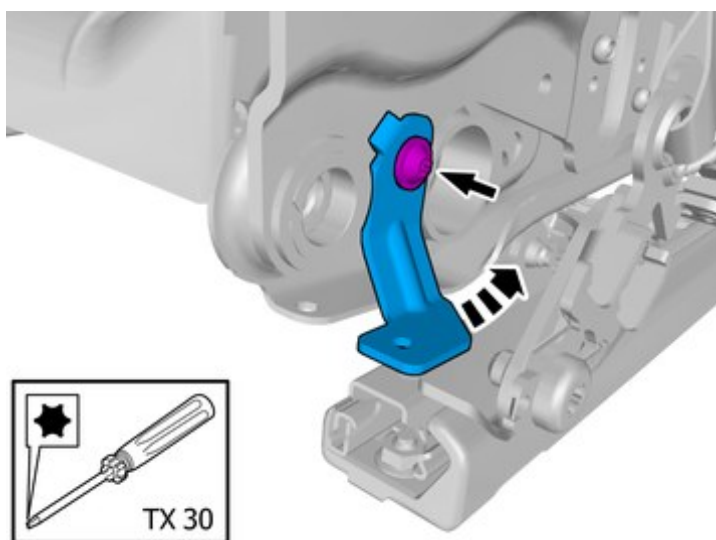
23



Retire la pieza marcada.

IMG-407546

24



Quitar el tornillo.

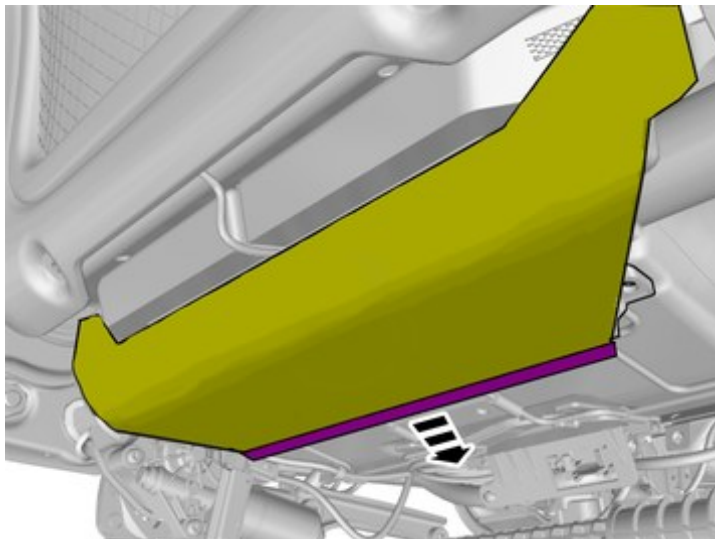
Retire la pieza marcada.

IMG-450857

Installation instructions, accessories

Volvo Car Corporation Gothenburg, Sweden

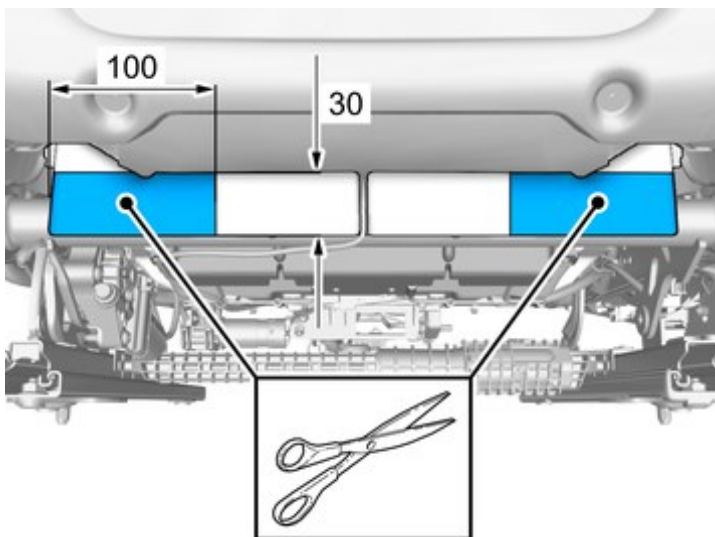
25



IMG-399351

Desenganche la tapicería.

26



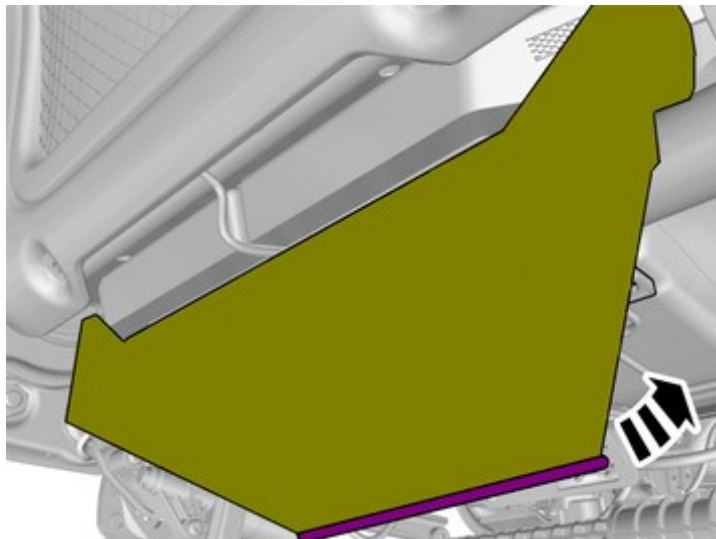
IMG-450870

Retire parte del relleno según se muestra en la figura.

Installation instructions, accessories

Volvo Car Corporation Gothenburg, Sweden

27

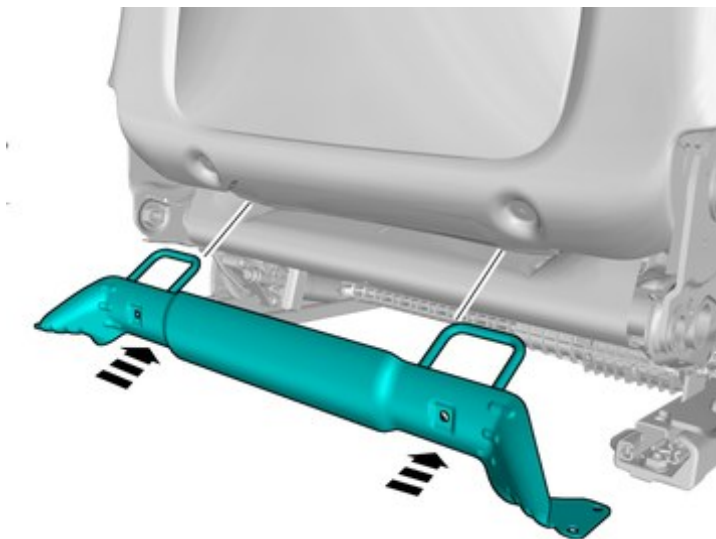


IMG-399355

Montar la pieza desmontada.

Montaje de accesorios

28



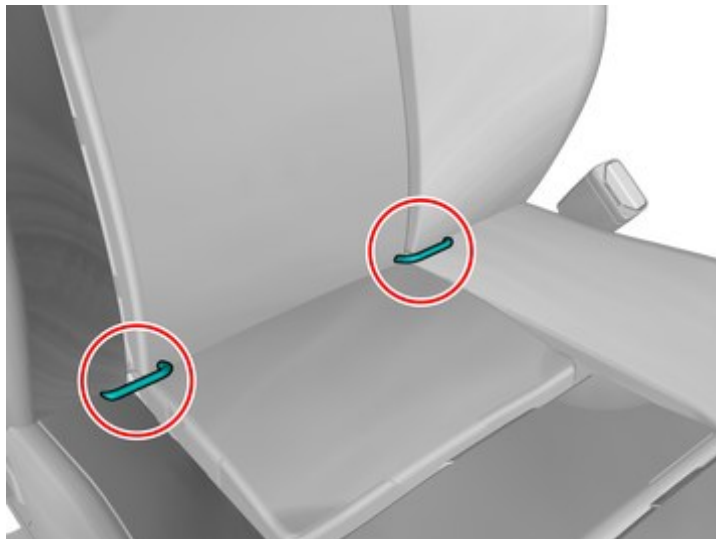
IMG-450919

Monte la pieza del kit de accesorios.

Installation instructions, accessories

Volvo Car Corporation Gothenburg, Sweden

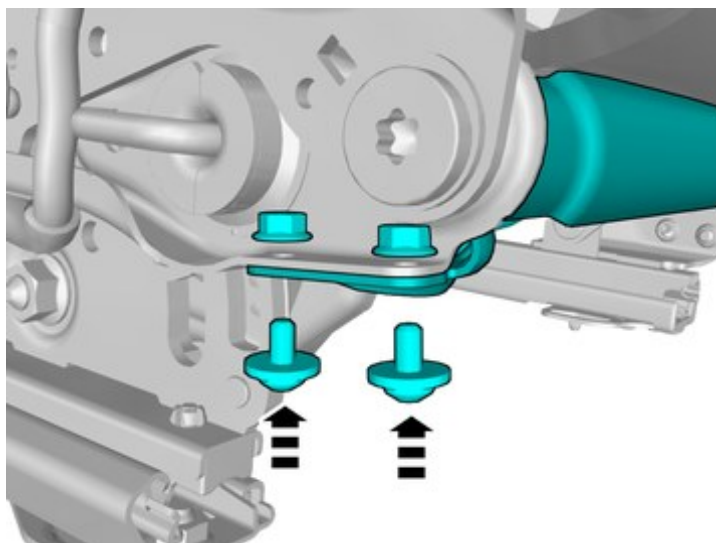
29



IMG-450924

¡Atención!
Vista de orientación

30



IMG-450901

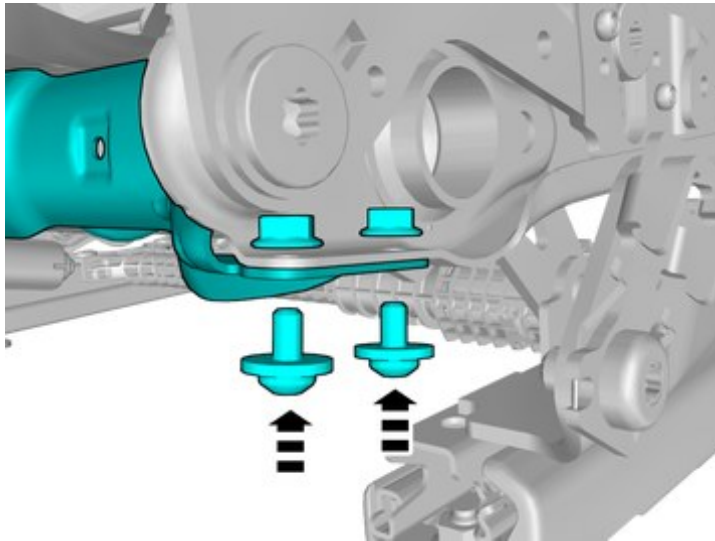
¡Atención!
No apretar los tornillos del todo.

Monte las piezas del kit de accesorios.

Installation instructions, accessories

Volvo Car Corporation Gothenburg, Sweden

31

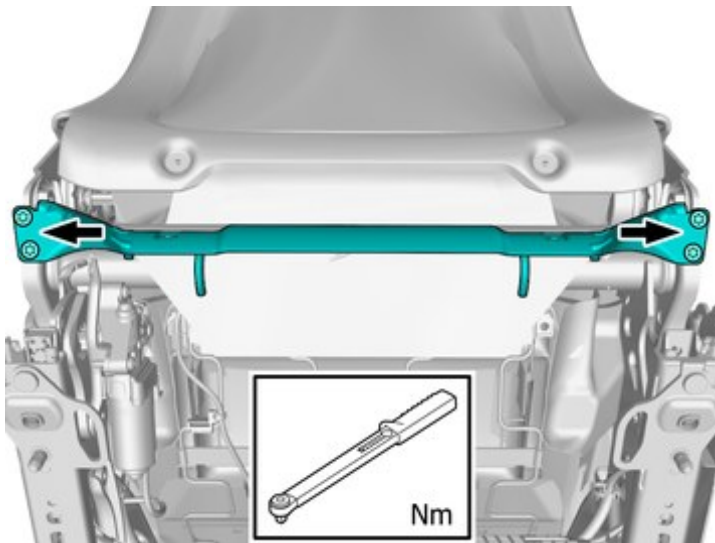


IMG-450902

¡Atención!
No apretar los tornillos del todo.

Monte las piezas del kit de accesorios.

32



IMG-450881

Apriete los tornillos.

Par de apriete: M5 , 5 Nm

33

Montar las piezas desmontadas en orden inverso al desmontaje.