

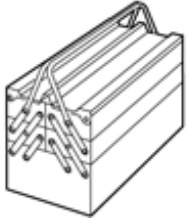
Installation instructions, accessories

Volvo Car Corporation Gothenburg, Sweden

Nº instrucciones	Versión	Nº pieza
31414626	1.0	31470889

Asiento infantil, anillas de fijación

Equipamiento

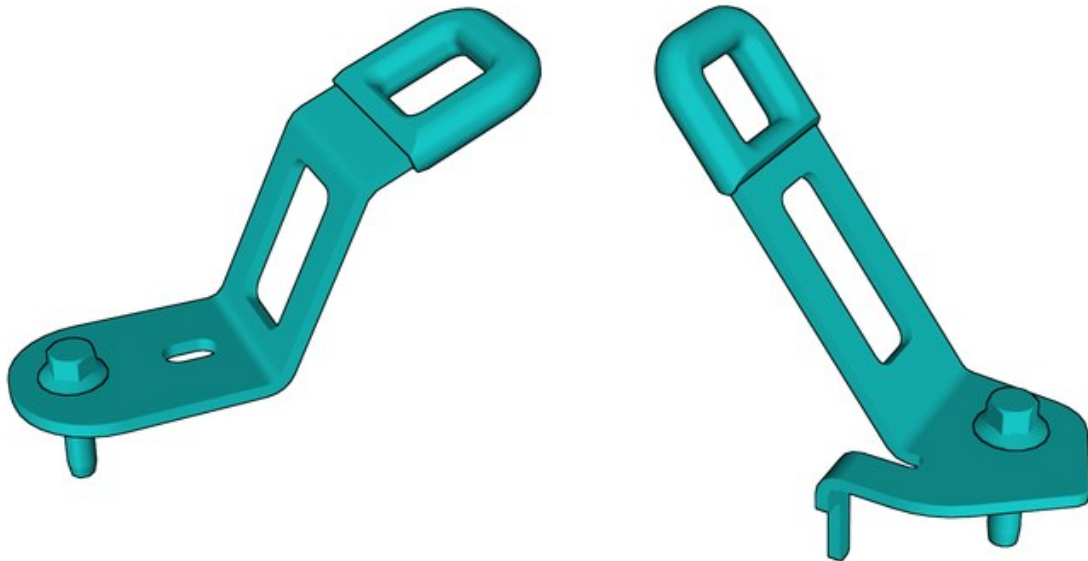


IMG-345497



IMG-239664

Nm
lbf.ft



IMG-450377

Installation instructions, accessories

Volvo Car Corporation Gothenburg, Sweden

Información

1

Leer las instrucciones completas antes de iniciar el montaje.

Las notas y los textos de advertencia son para seguridad personal y para minimizar el riesgo de dañar componentes al instalar.

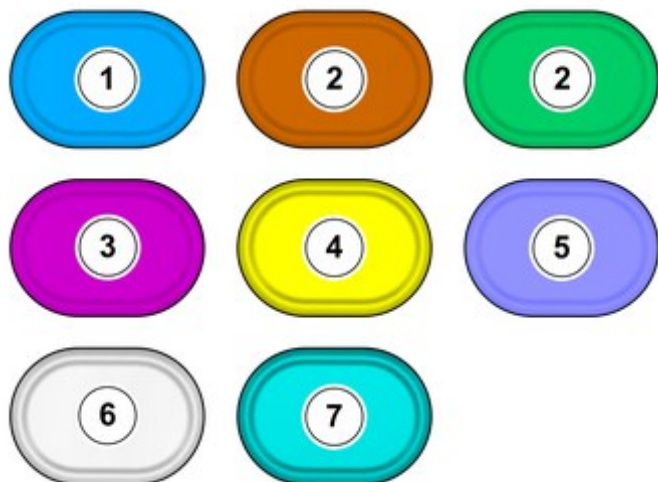
Antes de iniciar el montaje, comprobar que se dispone de todas las herramientas indicadas en las instrucciones.

Algunos pasos de estas instrucciones se presentan solamente con ilustraciones. Para los pasos más complicados hay también texto explicativo.

En caso de haber problemas con las instrucciones o el accesorio, contactar con el concesionario Volvo local.

Simbolismo de los colores

2



IMG-400010

¡Atención!

Esta carta de colores muestra (en impresión a color y en versión electrónica) el significado de los diferentes colores que se usan en imágenes de los pasos de método.

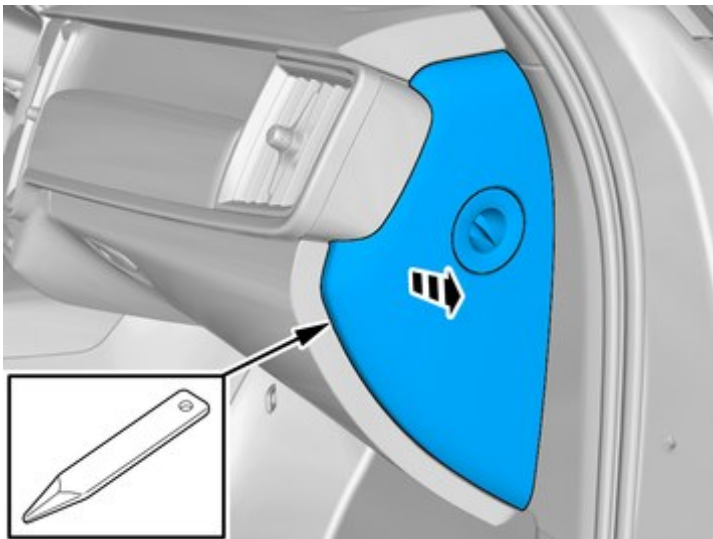
1. Se usa para la pieza objeto de atención, aquella con la que se va a hacer algo.
2. Se usan como colores adicionales, cuando se precisa mostrar o distinguir otras piezas.
3. Se usa para elementos de fijación a desmontar/montar. Puede tratarse de tornillos, presillas, conectores, etc.
4. Se usa cuando una pieza no se desmonta del vehículo, sino que solamente se cuelga a un lado.
5. Se usa para herramientas estándares y especiales.
6. Se usa como color de fondo de las piezas del vehículo.
7. Se usa con piezas de accesorios.

Retirada

Installation instructions, accessories

Volvo Car Corporation Gothenburg, Sweden

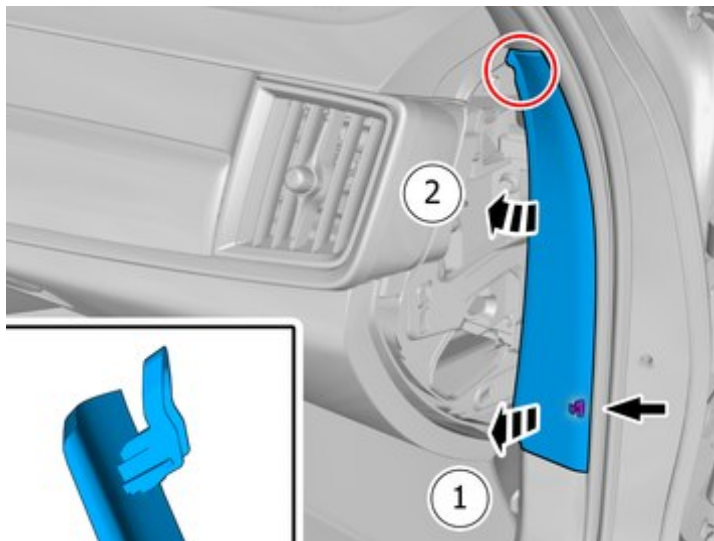
3



IMG-412242

Desmontar el panel.
Desenchufar el conector.

4

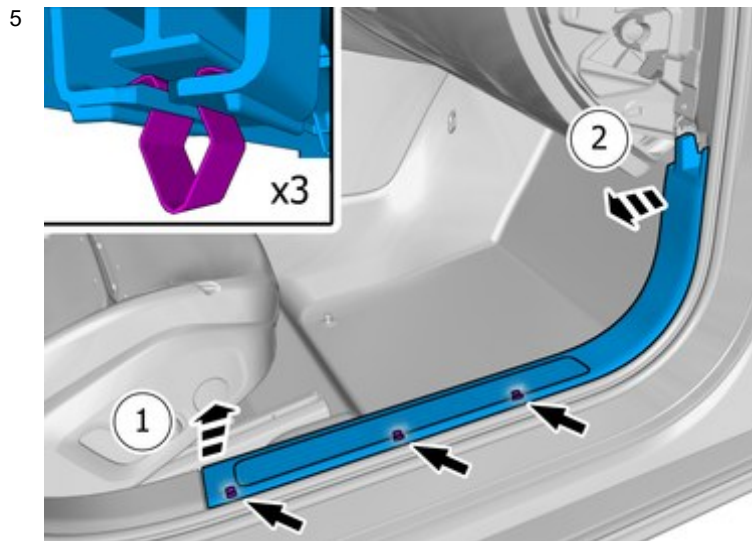


IMG-414575

Desmontar el panel.

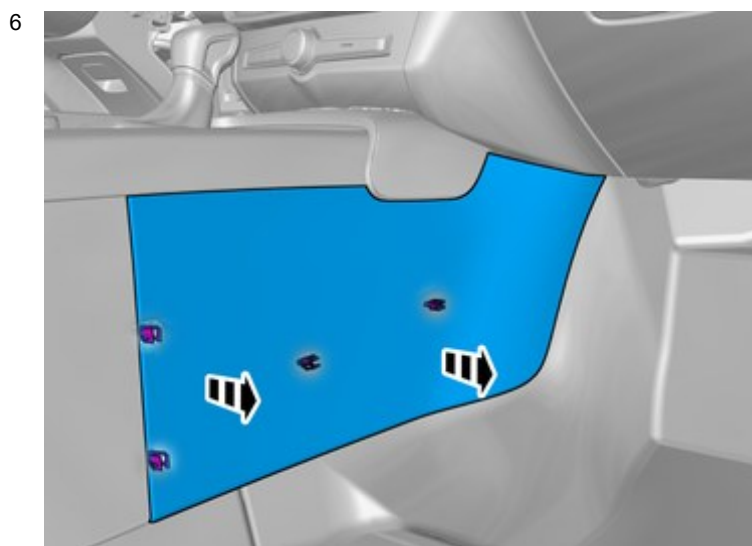
Installation instructions, accessories

Volvo Car Corporation Gothenburg, Sweden



IMG-414580

Desmontar el panel.
Suelte el conector, de haber uno.



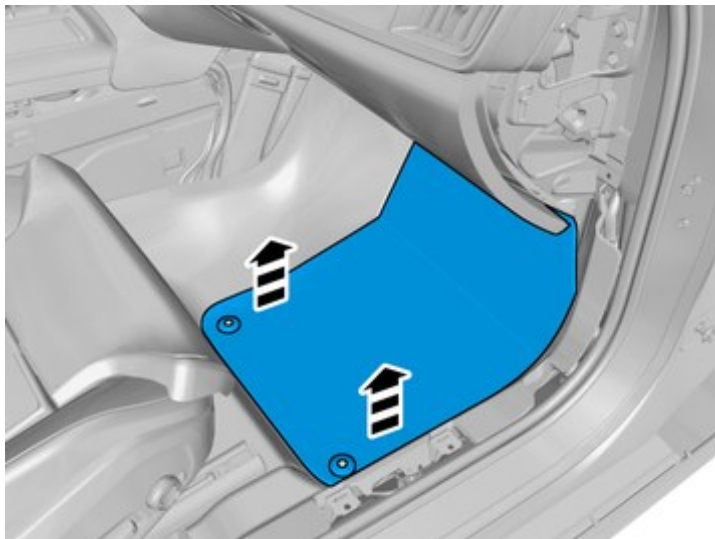
IMG-455950

Desmontar el panel.

Installation instructions, accessories

Volvo Car Corporation Gothenburg, Sweden

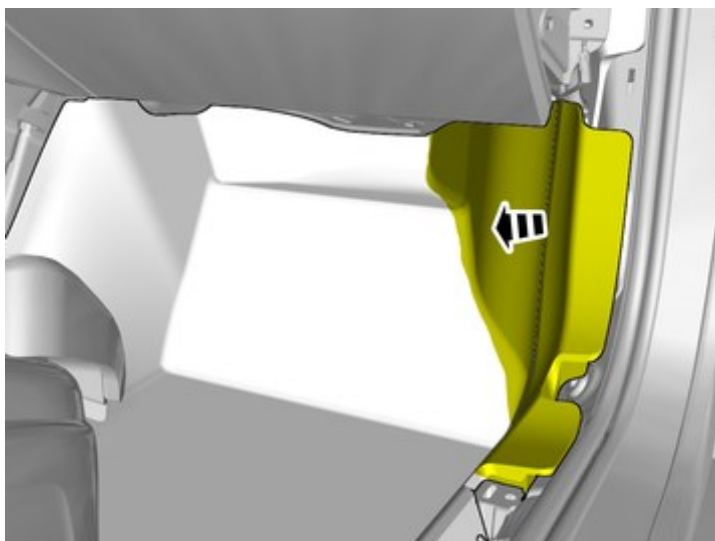
7



IMG-455958

Retire la pieza marcada.

8



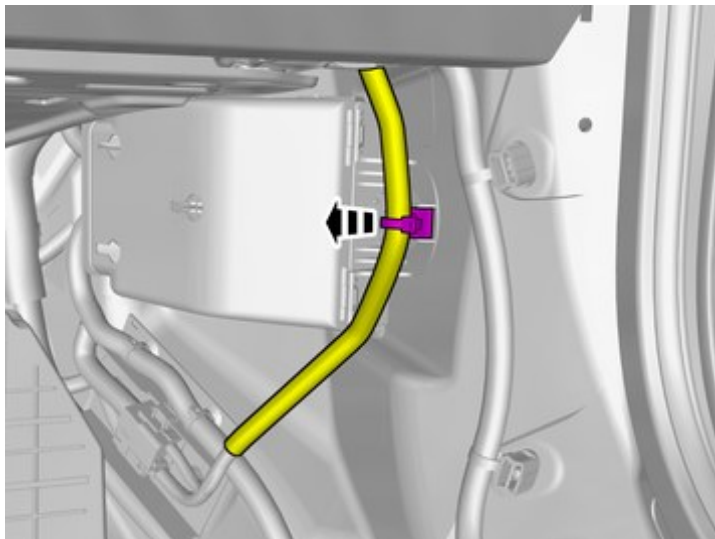
IMG-455984

Aparte la alfombrilla a un lado.

Installation instructions, accessories

Volvo Car Corporation Gothenburg, Sweden

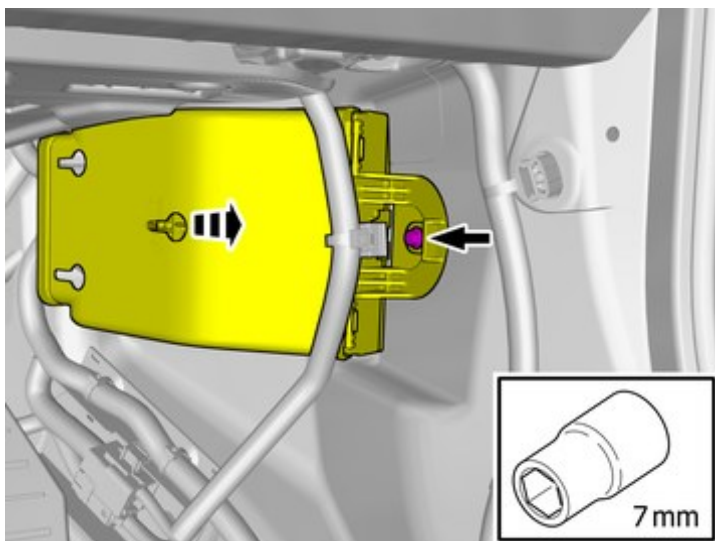
9



IMG-455985

Soltar las presillas del haz de cables.

10



IMG-455986

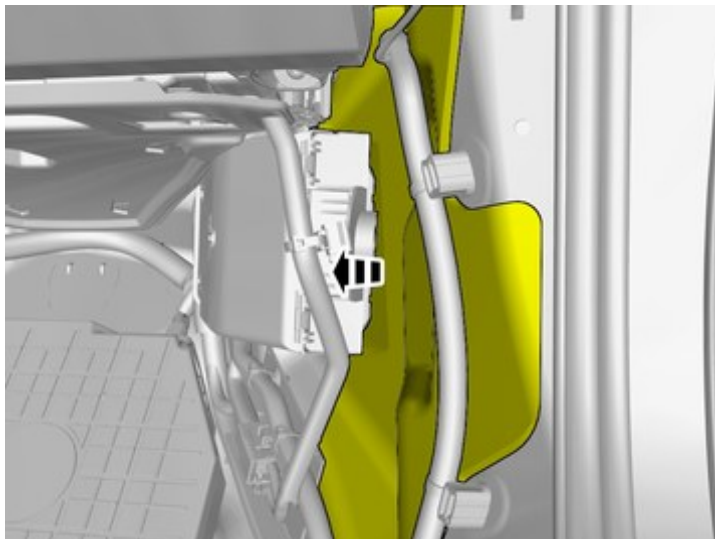
Quitar el tornillo.

Suelte la pieza marcada. No la desmonte.

Installation instructions, accessories

Volvo Car Corporation Gothenburg, Sweden

11



IMG-455988

Apartar el aislamiento.

12



IMG-455989

Retire la pieza marcada.

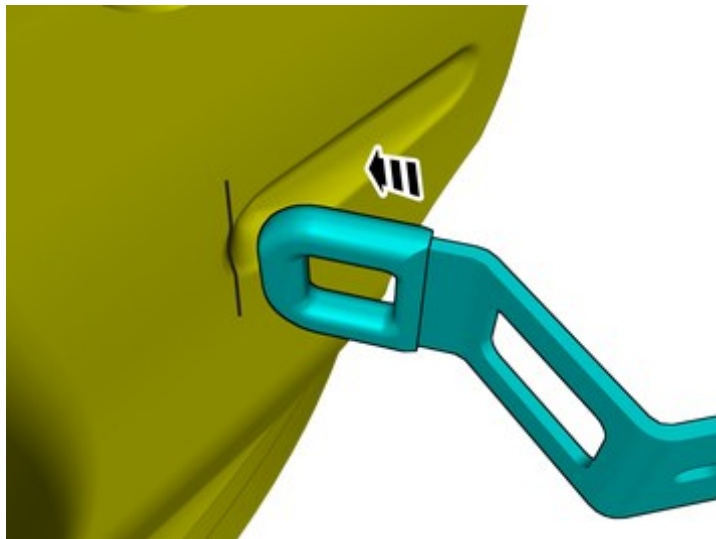
Elimine los posibles restos de cola.

Montaje de accesorios

Installation instructions, accessories

Volvo Car Corporation Gothenburg, Sweden

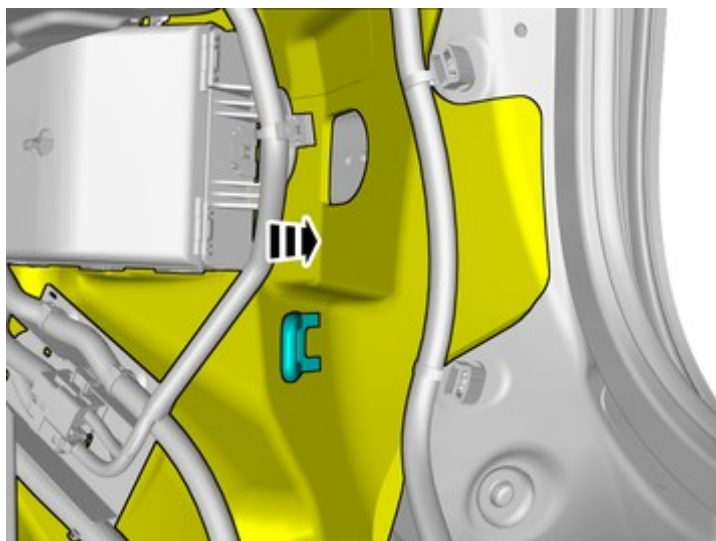
13



IMG-450401

Monte la pieza del kit de accesorios.

14



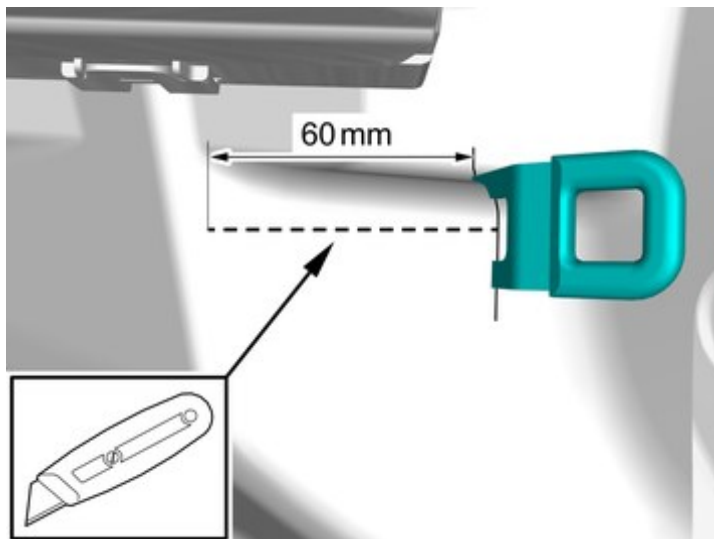
IMG-455990

Repliegue el aislamiento en su lugar.

Installation instructions, accessories

Volvo Car Corporation Gothenburg, Sweden

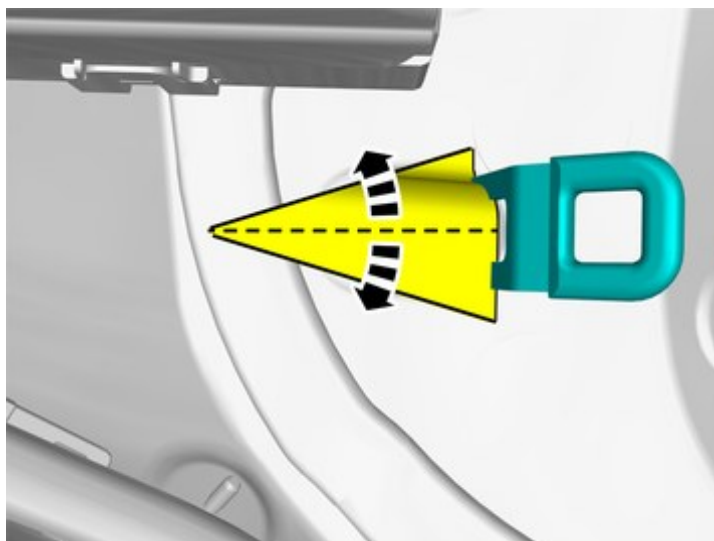
15



IMG-455982

Practique un corte en el aislamiento.

16



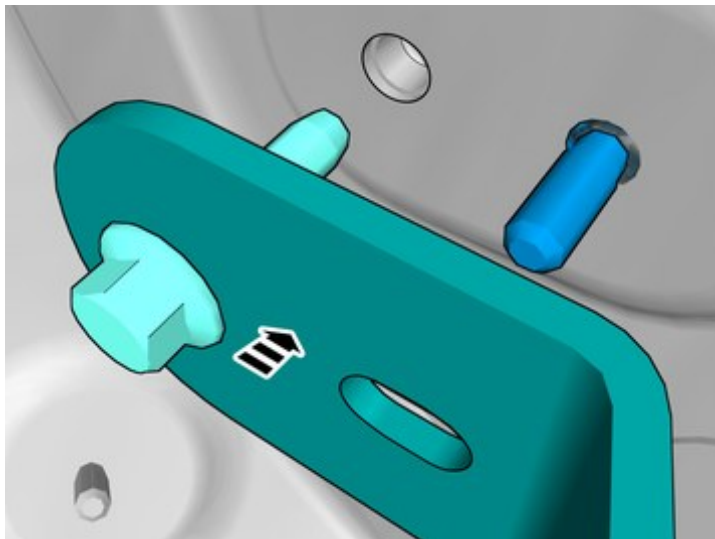
IMG-450405

Apartar el aislamiento.

Installation instructions, accessories

Volvo Car Corporation Gothenburg, Sweden

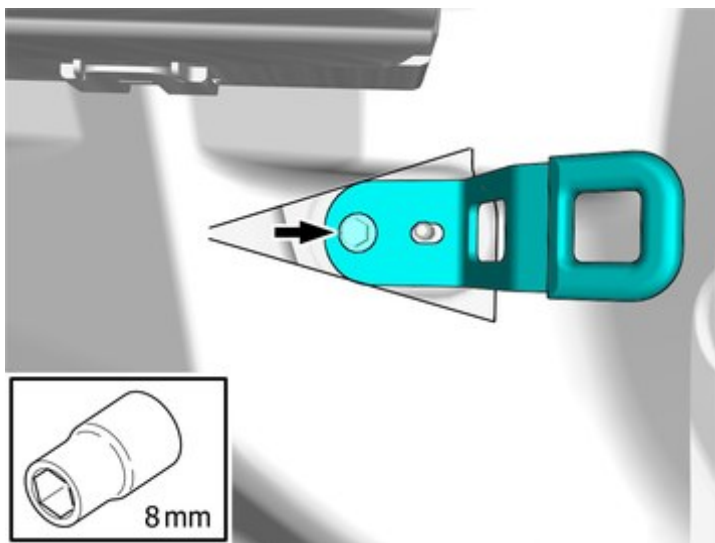
17



IMG-455980

Coloque la pieza donde muestra la imagen.

18



IMG-455981

Apretar el tornillo.

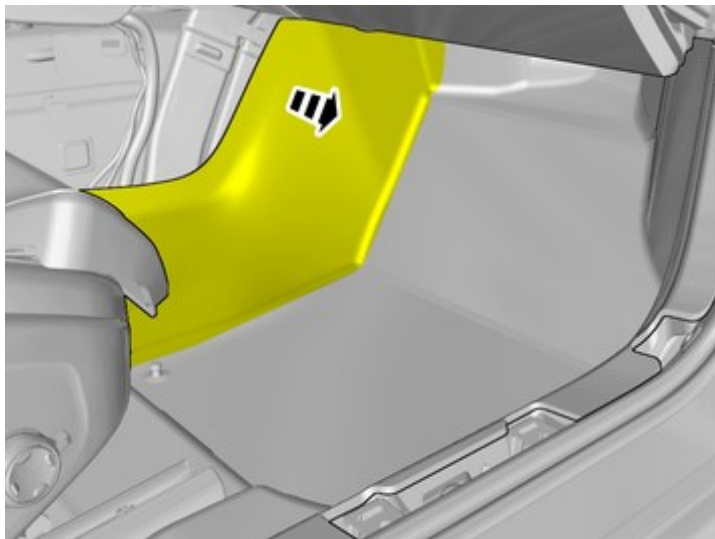
Par de apriete: Argolla de fijación de silla infantil, exterior , 7 Nm

Retirada

Installation instructions, accessories

Volvo Car Corporation Gothenburg, Sweden

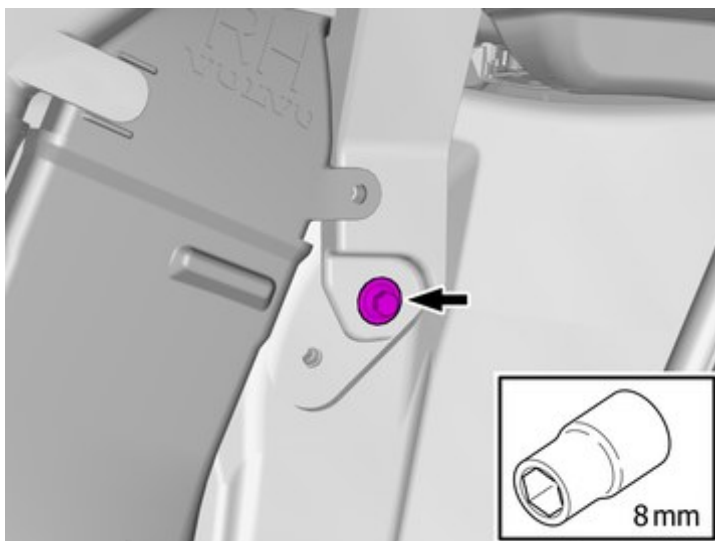
19



IMG-456003

Aparte la alfombra a un lado.

20



IMG-456014

Quitar el tornillo.

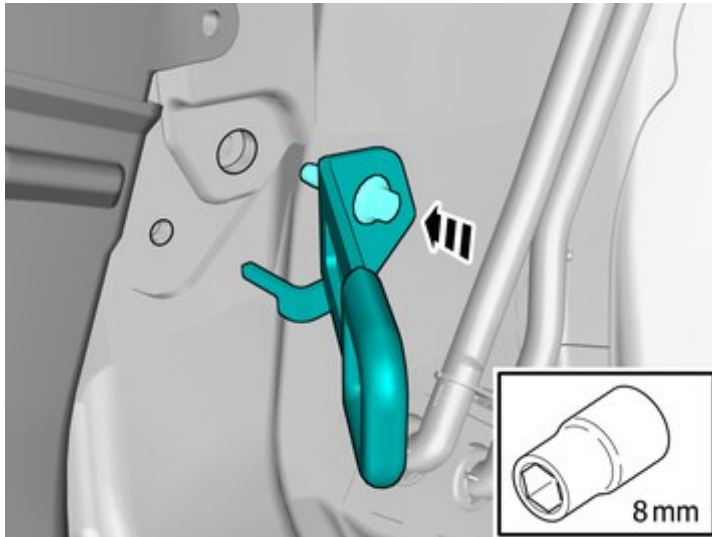
Esto no se reutilizará.

Montaje de accesorios

Installation instructions, accessories

Volvo Car Corporation Gothenburg, Sweden

21



IMG-456015

Monte la pieza del kit de accesorios.

Apretar el tornillo.

Par de apriete: Argolla de fijación de silla infantil, interior , 13 Nm

Instalación

22

Montar las piezas desmontadas en orden inverso al desmontaje.