



# Installation instructions, accessories

Volvo Car Corporation Gothenburg, Sweden

<b>Nº instrucciones</b>	<b>Versión</b>	<b>Nº pieza</b>
8698299	1.2	8698297

## Toma de 12V, maletero



# Installation instructions, accessories

Volvo Car Corporation Gothenburg, Sweden

## Equipamiento



A0000162



A0000163



Nm  
lbf.ft

A0000161



A0000180



# Installation instructions, accessories

Volvo Car Corporation Gothenburg, Sweden

## INTRODUCCIÓN

Leer las instrucciones completas antes de iniciar el montaje.

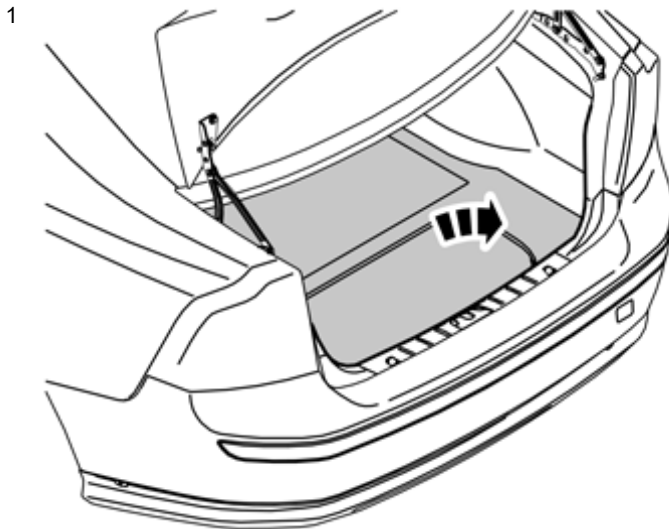
Las notas y los textos de advertencia son para seguridad personal y para minimizar el riesgo de dañar componentes al instalar.

Antes de iniciar el montaje, comprobar que se dispone de todas las herramientas indicadas en las instrucciones.

Algunos pasos de estas instrucciones se presentan solamente con ilustraciones. Para los pasos más complicados hay también texto explicativo.

En caso de haber problemas con las instrucciones o el accesorio, contactar con el concesionario Volvo local.

## Preparativos, rigen para los S40 (04-)



J8504553

## Preparativos, rigen para los S40 (04-)

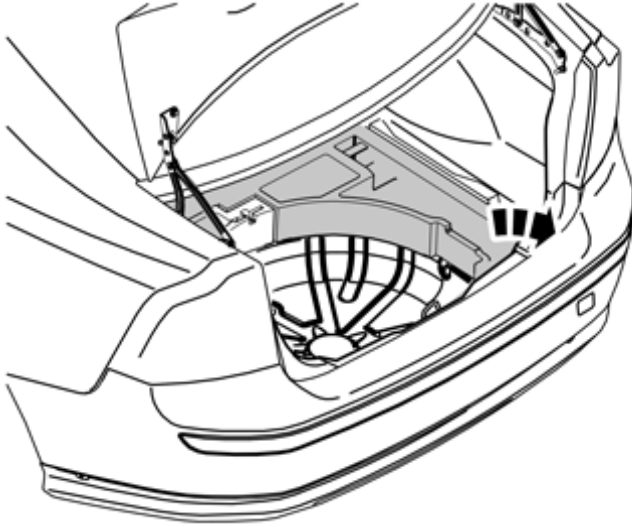
Quite la alfombra del maletero.



# Installation instructions, accessories

Volvo Car Corporation Gothenburg, Sweden

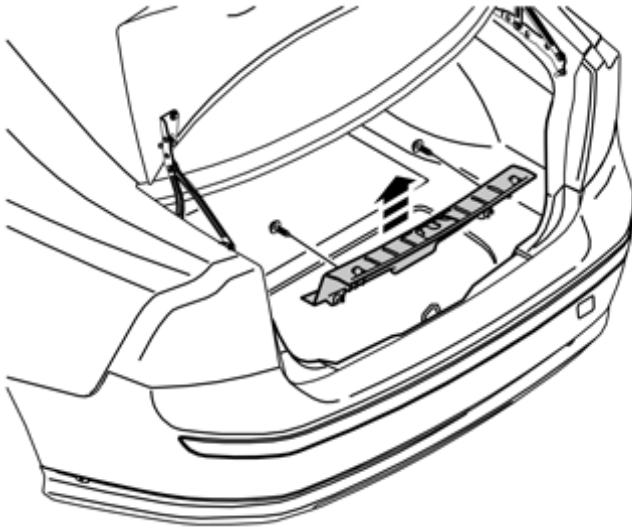
2



J8504552

Retire los soportes superiores del suelo de los lados derecho e izquierdo, si es pertinente.

3



J8504554

Desenrosque las dos presillas exteriores del borde delantero/borde inferior del panel de umbral de la tapa del maletero.

Levante una de las esquinas del panel de umbral con una herramienta para burletes para que se suelten las presillas de aquél extremo.

Tire del panel embellecedor del larguero hacia arriba por el otro extremo para que se suelten las dos presillas restantes. Retire el panel embellecedor del larguero.

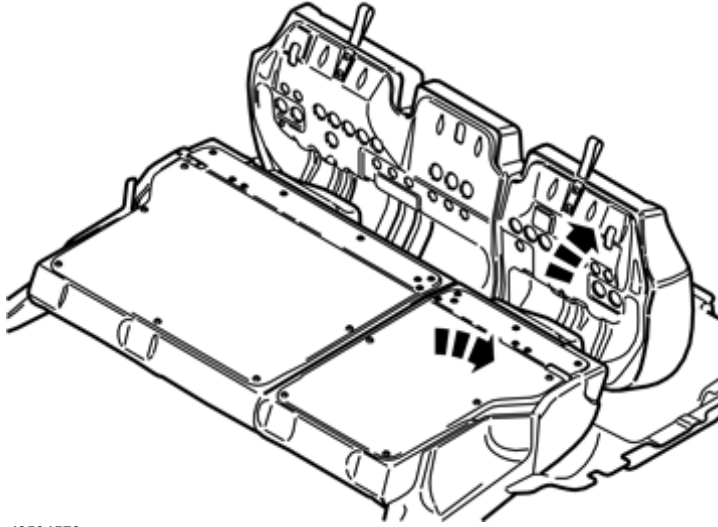
Suelte el perfil de goma del lateral derecho del hueco del maletero, donde cubre el panel lateral derecho.



# Installation instructions, accessories

Volvo Car Corporation Gothenburg, Sweden

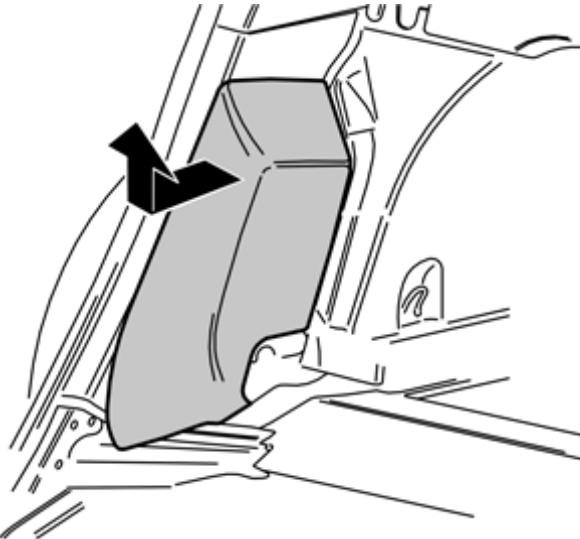
4



J8504578

Abata el cojín del asiento y el respaldo del lado derecho del asiento trasero hacia adelante.

5



J8504708

Sujete la parte superior del cojín lateral derecho y tire hacia adelante para que se suelten las presillas de la parte trasera.

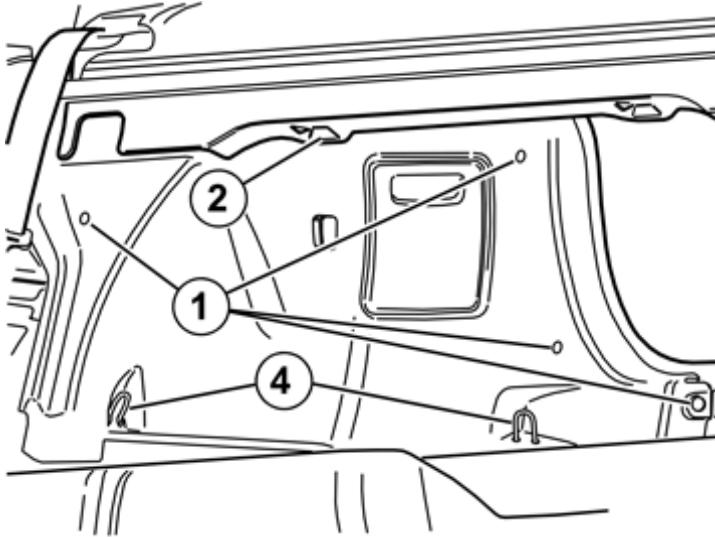
Desplace el cojín lateral hacia arriba.



# Installation instructions, accessories

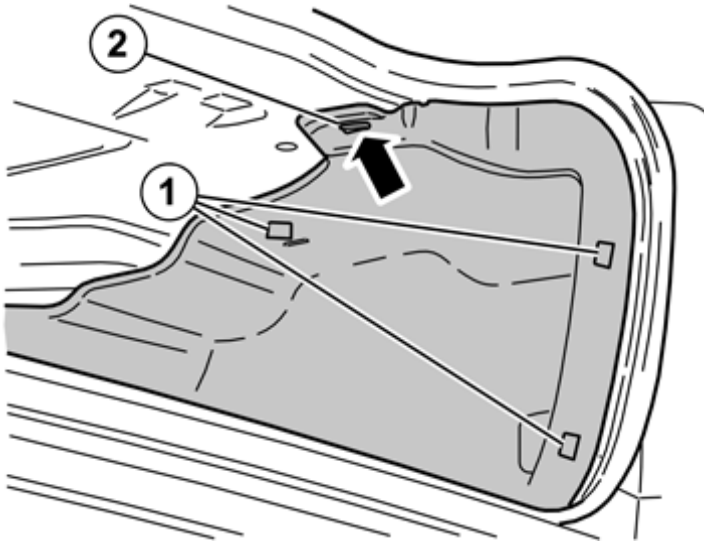
Volvo Car Corporation Gothenburg, Sweden

6A



J8504584

6B



J8504583

## Figura A y B

Retire las cinco presillas (1) que sujetan el panel lateral derecho a la carrocería.

Desenganche el borde delantero del panel de la bandeja portaobjetos de la fijación (2). Saque el panel lateral del panel de la bandeja portaobjetos y el panel del montante C.

Desenganche el panel lateral de la fijación (3) situada debajo de la bandeja trasera.

Desenganche y desmonte el panel lateral de las argollas de fijación de carga (4).

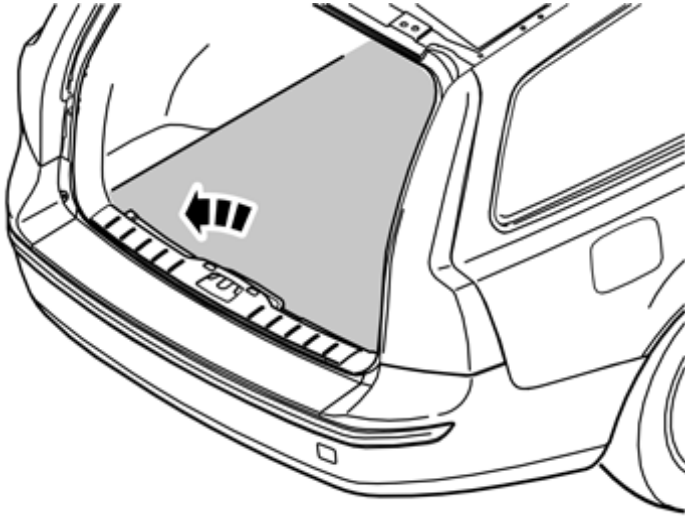
**Preparativos, rigen para los V50**



# Installation instructions, accessories

Volvo Car Corporation Gothenburg, Sweden

7

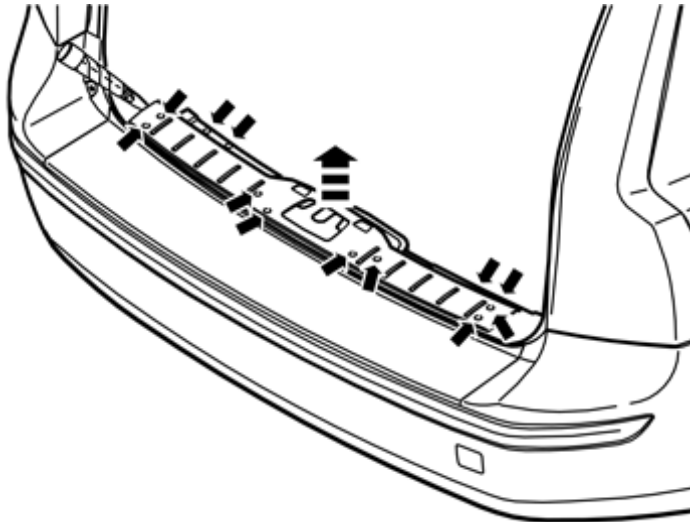


## Preparativos, rigen para los V50

Quite la alfombra del maletero.

J8504575

8



Saque las cuatro presillas externas haciendo palanca desde el borde delantero/borde inferior del panel embellecedor del larguero del portón trasero

Haga palanca en una de las esquinas del panel embellecedor del larguero para que se suelten las dos presillas de ese extremo. Utilice una herramienta para burletes

Tire del panel de umbral de manera que suelten las seis presillas restantes y aparte el panel.

Suelte la moldura de goma del marco del portón del compartimento de equipajes, donde cubre el panel lateral derecho.

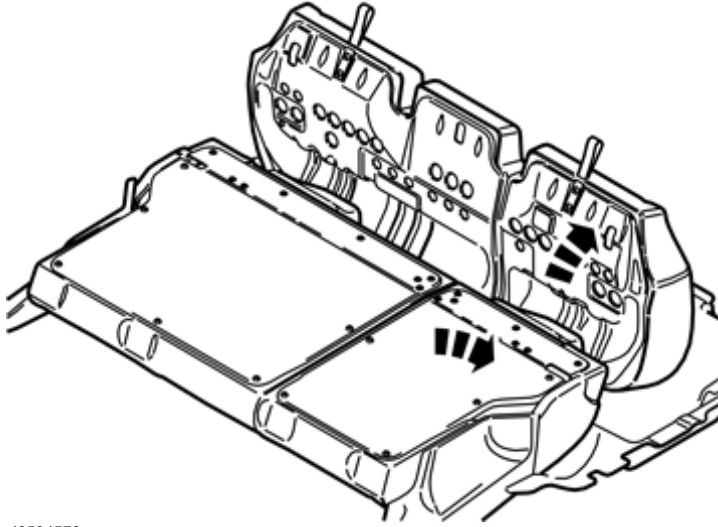
J8504577



# Installation instructions, accessories

Volvo Car Corporation Gothenburg, Sweden

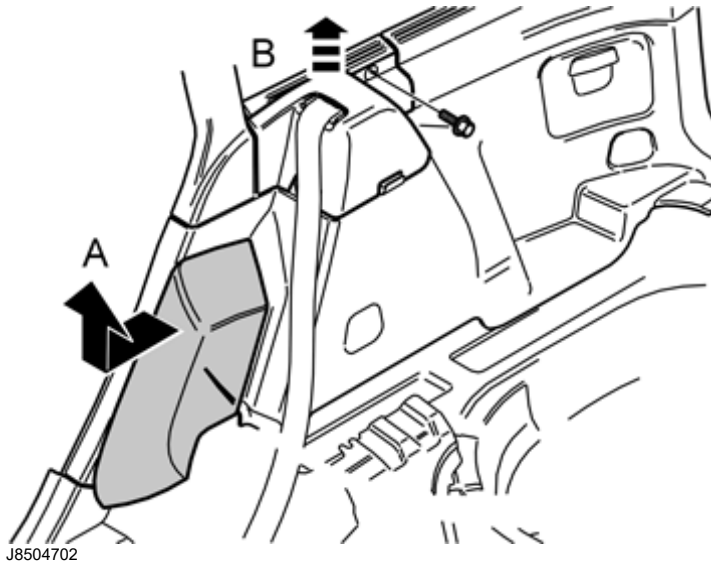
9



J8504578

Abata el cojín del asiento y el respaldo del lado derecho del asiento trasero hacia adelante.

10



J8504702

Agarre el borde superior del cojín lateral derecho. Tire del cojín lateral hacia adelante para que se suelte la presilla del reverso (A).

Desplace el cojín lateral hacia arriba.

Quite el tornillo del borde trasero del panel en la parte delantera/superior del panel del lado derecho (B).

Tire del panel protector hacia arriba, para que se suelten las cuatro presillas situadas en la parte trasera.

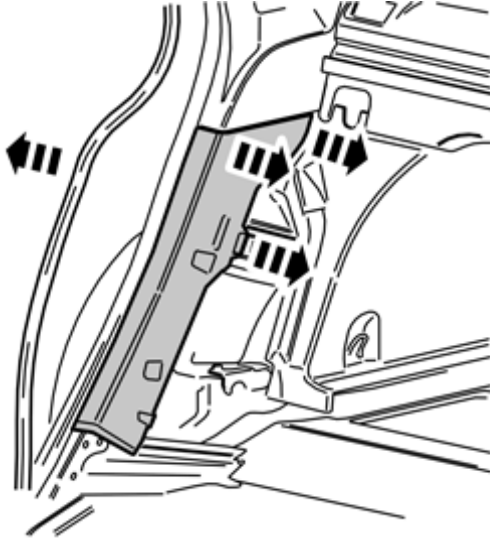




# Installation instructions, accessories

Volvo Car Corporation Gothenburg, Sweden

11

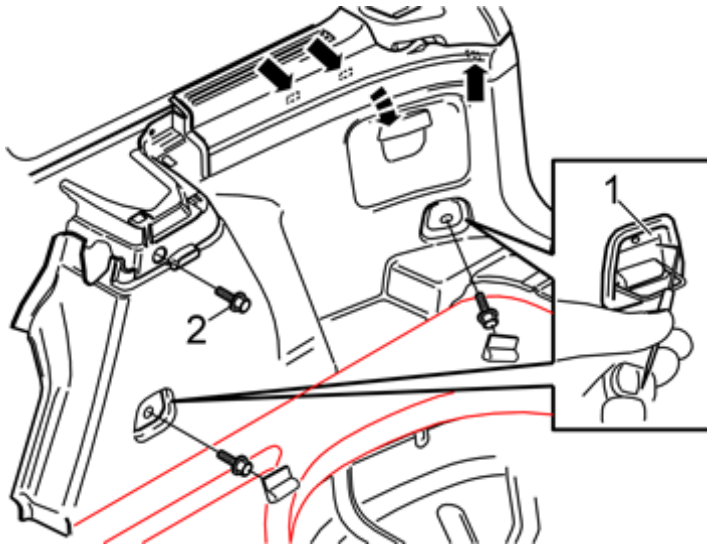


J8504585

Saque el burlete de goma de la parte trasera de la abertura de la puerta trasera derecha.

Saque haciendo palanca con precaución el montante C del lado derecho. Haga palanca en el borde superior utilizando una herramienta para burletes. Tire del panel en el montante C para que se suelten las dos presillas superiores. Después continúe tirando hacia abajo hasta que se suelten las dos presillas.

12



J8504570

Doble hacia afuera los ojales de fijación de carga en el panel del lado derecho.

Introduzca una punta de trazar con extremo puntiagudo en los orificios de la parte superior de las cubiertas (1). Gire la punta de trazar para que el extremo se acople al reverso de las cubiertas. Quite las cubiertas.

Quite los tornillos en los ojales de fijación de carga

Quite el tornillo (2) situado en el borde delantero/borde superior del panel lateral.

Suelte la parte superior del panel para que se suelten las dos presillas del borde trasero/borde inferior de la ventanilla y la presilla de la parte inferior del montante D.

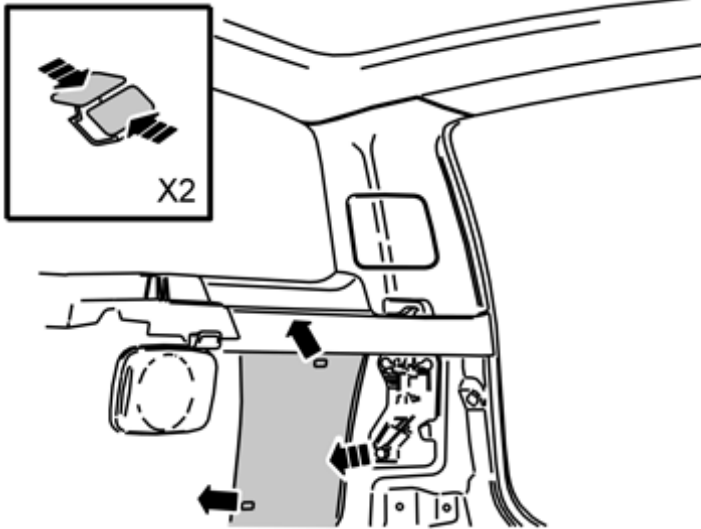
Saque el panel lateral.



# Installation instructions, accessories

Volvo Car Corporation Gothenburg, Sweden

13



Retire el panel aislante en el lado derecho. El panel aislante está sujeto con dos presillas detrás del arco de la rueda trasera.

J8504615

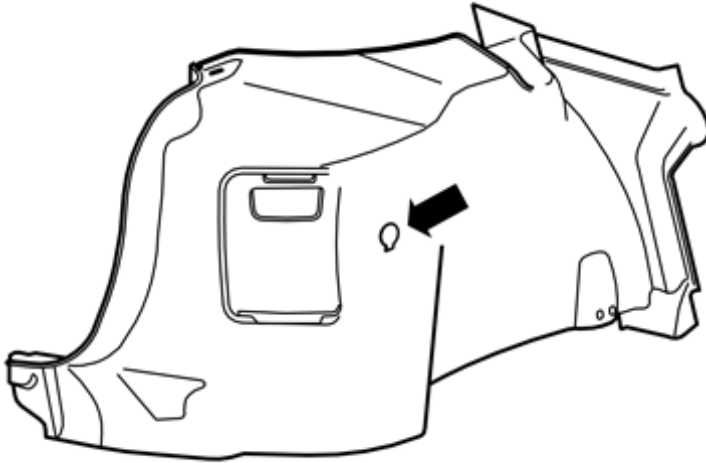
**Montaje de la toma de 12 V, en S40(04-) y V50**



# Installation instructions, accessories

Volvo Car Corporation Gothenburg, Sweden

14A



## Montaje de la toma de 12 V, en S40(04-) y V50

Para vehículos con marcación para la perforación de una toma de 12 V en el dorso del panel lateral. La figura A hace referencia a S40 (04-)

La ilustración B es aplicable a los V50

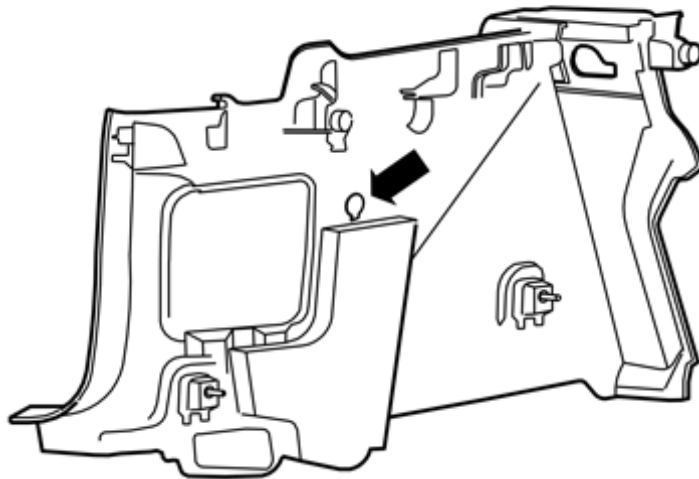
Perfore un orificio para la toma de 12 V siguiendo la marca del panel lateral con ayuda de una broca cilíndrica de Ø29 mm (1 1/8").

Recorte el borde inferior del orificio ajustándose a la marcación.

Limpie en torno a los bordes perforados.

J8504857

14B



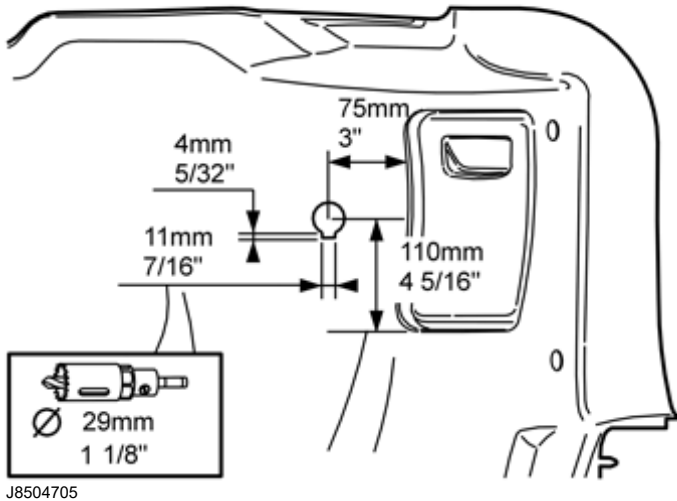
J8504858



# Installation instructions, accessories

Volvo Car Corporation Gothenburg, Sweden

## 15A S40



En vehículos sin marcación para toma de 12 V. La figura A hace referencia a S40 (04-)

La ilustración B es aplicable a los V50

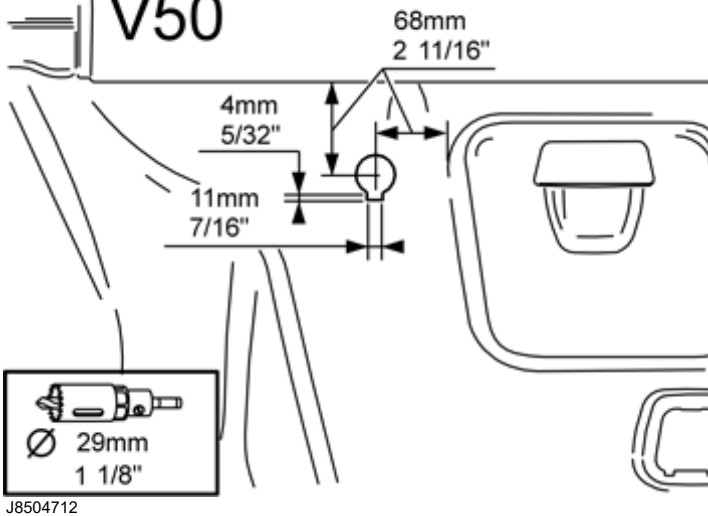
Mida en el panel lateral conforme a las figuras A o B.

Perfore el orificio para la toma de 12 V con una broca cilíndrica de  $\varnothing 29$  mm (1 1/8")

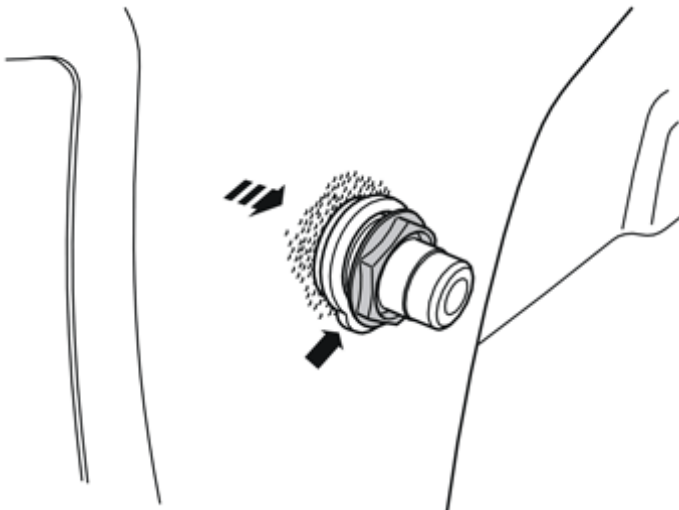
Recorte el panel del borde inferior del orificio siguiendo las medidas que se indican en la figura.

Limpie en torno a los bordes perforados.

## 15B V50



## 16

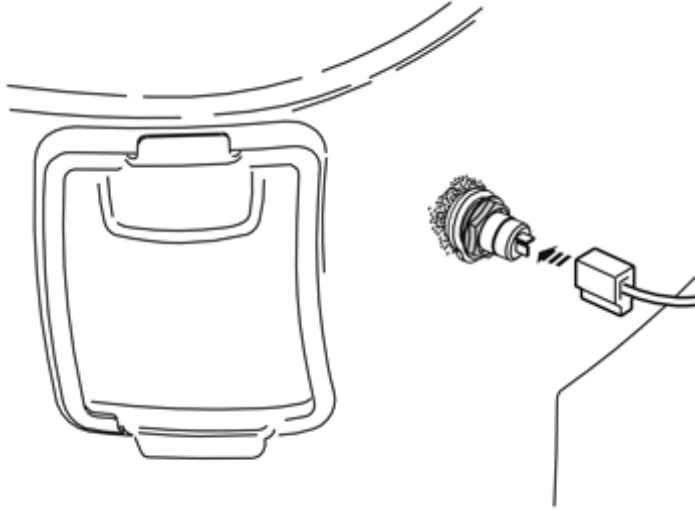


Monte la toma de 12 V en el orificio del panel. Monte la arandela espaciadora y la tuerca y apriete.

J3904698



17



J3904699

## Aplicable a los S40 (04-) y V50

Localice el contacto hembra blanco de 2 clavijas en el borde trasero del hueco de la rueda trasera derecha.

## Aplicable a los V50

Vuelva a instalar el panel aislante.

## Aplicable a los S40 (04-) y V50

Reinstale el panel lateral. Enchufe el conector blanco a la toma de 12 V.

## Aplicable a los V50

Apriete los tornillos de las argollas de fijación de carga a 24 Nm (18 lbf.ft.).

## Vuelva a montar:

el panel inferior del montante C.

el listón de goma en el borde trasero de la abertura del portón trasero.

el panel en la parte delantera/superior del panel lateral. Presione hacia abajo para que los enganches se acoplen. Apriete utilizando el tornillo.

el cojín lateral.

el listón de goma en el hueco de la tapa del maletero.

el panel de umbral del hueco de la tapa del maletero.

Vuelva a colocar la alfombrilla del maletero.

Abata el respaldo y el asiento de nuevo en su sitio.

## Aplicable a los S40 (04-)

Introduzca al panel de la bandeja portaobjetos en su sitio.

Monte el apoyo lateral.

Abata el respaldo y el asiento de nuevo en su sitio.

## Vuelva a montar:

el listón de goma en el hueco de la tapa del maletero.

el panel de umbral del hueco de la tapa del maletero.

los soportes superiores del piso, en caso de haberlos.

Vuelva a colocar la alfombrilla del maletero.