

Installation instructions, accessories

Volvo Car Corporation Gothenburg, Sweden

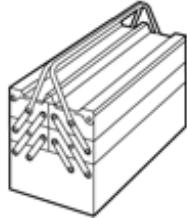
Nº instrucciones	Versión	Nº pieza
31414694	1.0	31414909, 31414910, 31408796, 31408797

Instrumento combinado

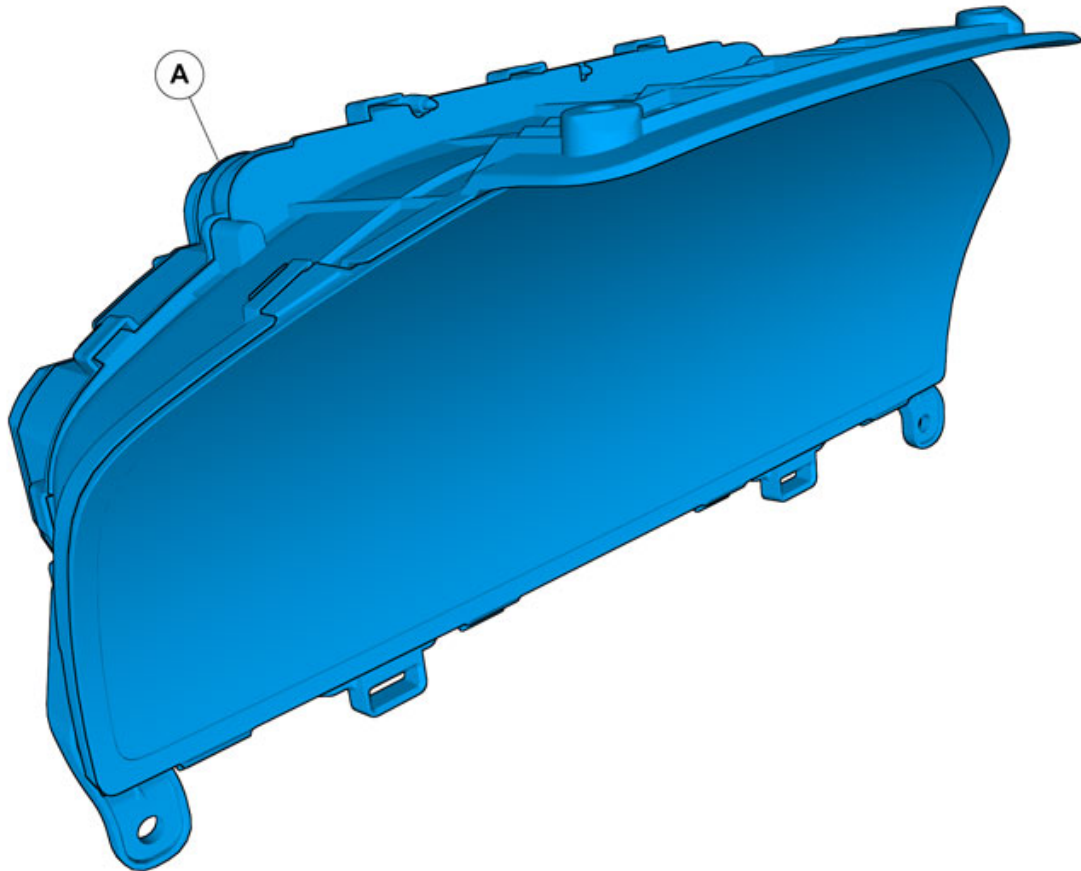
Equipamiento

VIDA

IMG-242205



IMG-345497



IMG-380850

Installation instructions, accessories

Volvo Car Corporation Gothenburg, Sweden

Información

1

Leer las instrucciones completas antes de iniciar el montaje.

Las notas y los textos de advertencia son para seguridad personal y para minimizar el riesgo de dañar componentes al instalar.

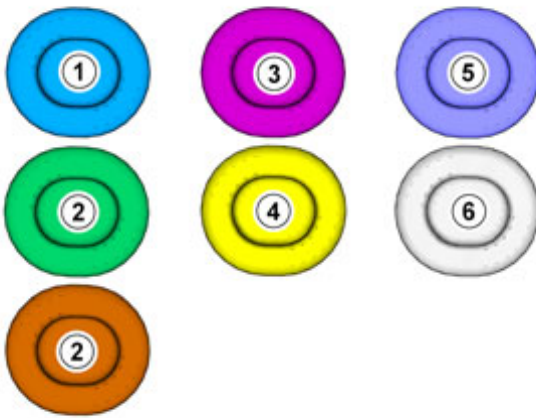
Antes de iniciar el montaje, comprobar que se dispone de todas las herramientas indicadas en las instrucciones.

Algunos pasos de estas instrucciones se presentan solamente con ilustraciones. Para los pasos más complicados hay también texto explicativo.

En caso de haber problemas con las instrucciones o el accesorio, contactar con el concesionario Volvo local.

Simbolismo de los colores

2



IMG-363036

¡Atención!

Esta carta de colores muestra (en impresión a color y en versión electrónica) el significado de los diferentes colores que se usan en imágenes de los pasos de método.

1. Se usa para la pieza objeto de atención, aquella con la que se va a hacer algo.
 2. Se usan como colores adicionales, cuando se precisa mostrar o distinguir otras piezas.
 3. Se usa para elementos de fijación a desmontar/montar. Puede tratarse de tornillos, presillas, conectores, etc.
 4. Se usa cuando una pieza no se desmonta del vehículo, sino que solamente se cuelga a un lado.
 5. Se usa para herramientas estándares y especiales.
 6. Se usa como color de fondo de las piezas del vehículo.
-

Retirada

Installation instructions, accessories

Volvo Car Corporation Gothenburg, Sweden

3

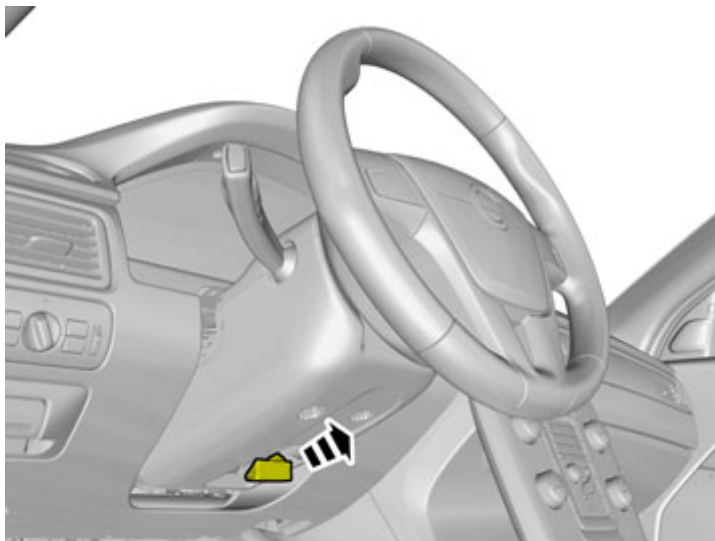
Poner la llave de contacto en la posición 0.



IMG-332193

4

Soltar el cierre.

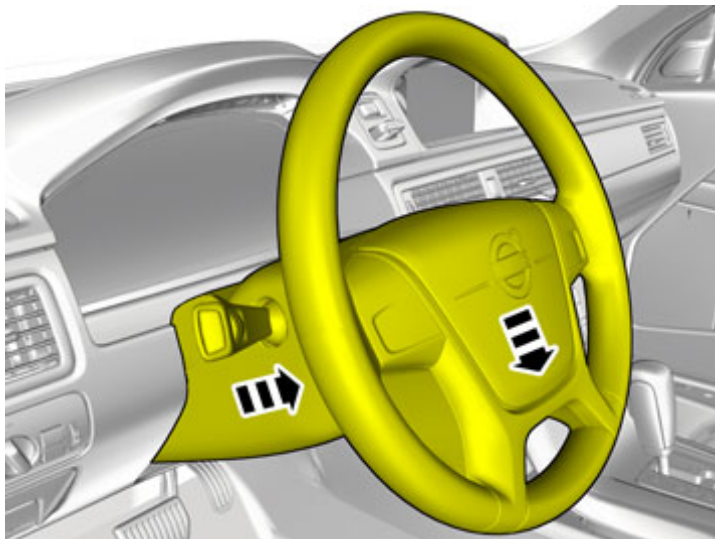


IMG-344717

Installation instructions, accessories

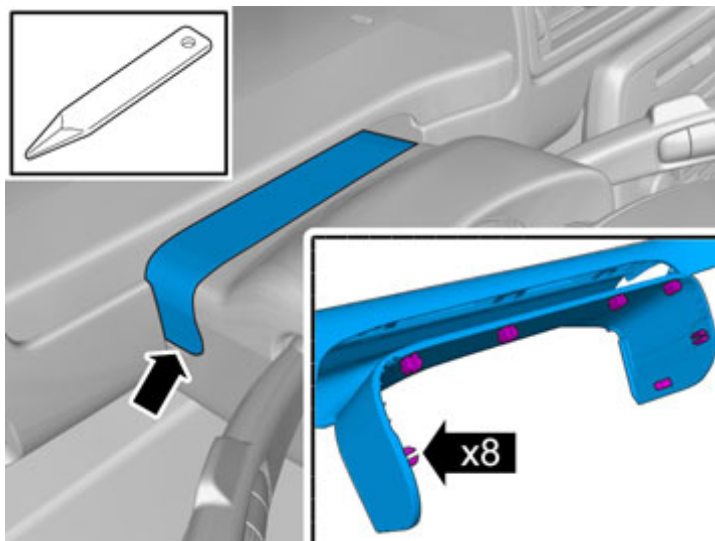
Volvo Car Corporation Gothenburg, Sweden

5



IMG-354468

6

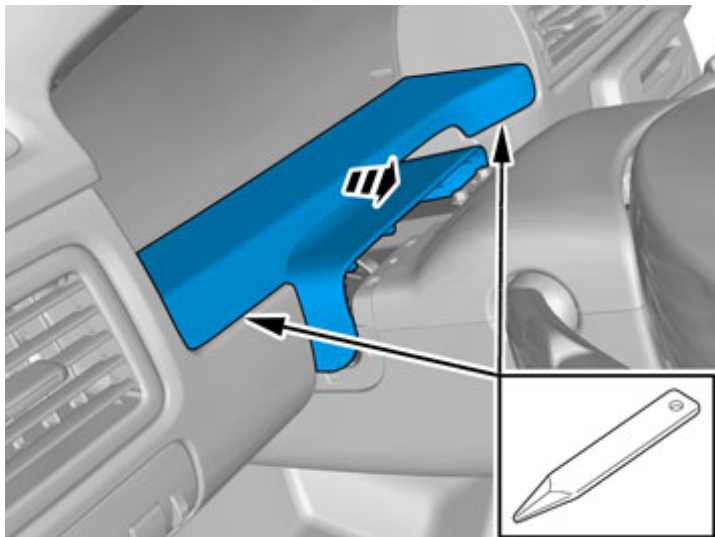


IMG-354471

Installation instructions, accessories

Volvo Car Corporation Gothenburg, Sweden

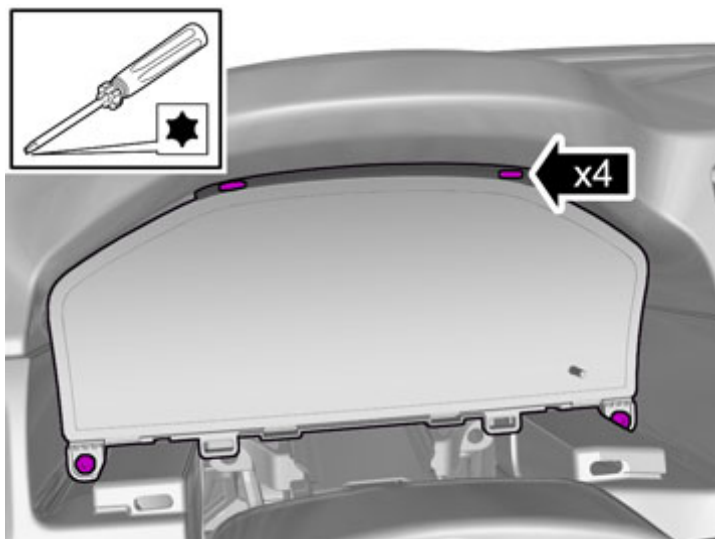
7



IMG-354473

Desmontar el panel.

8



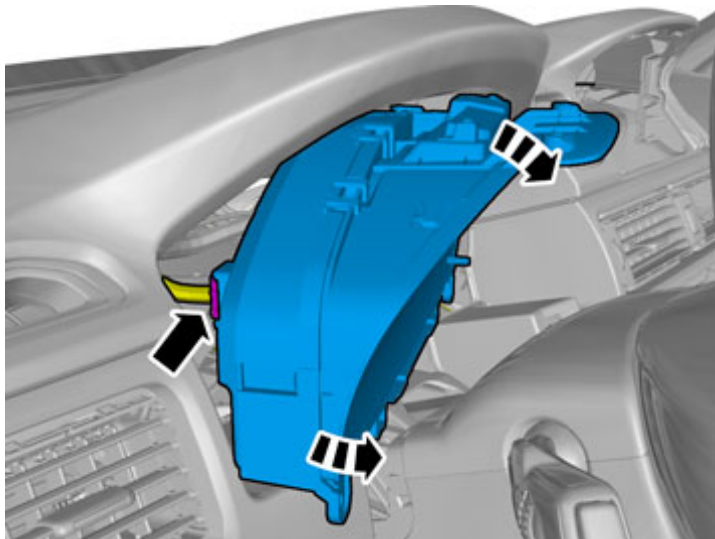
IMG-341879

Quitar los tornillos.

Installation instructions, accessories

Volvo Car Corporation Gothenburg, Sweden

9

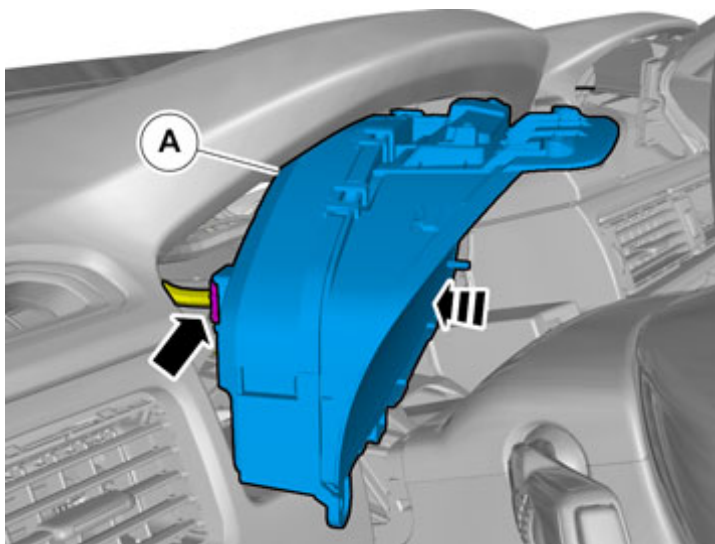


IMG-341941

Desenchufar el conector.
La pieza no se reutilizará.

Montaje de accesorios

10



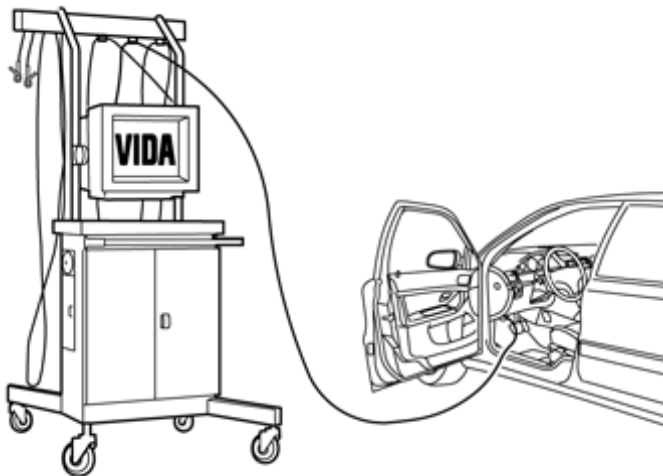
IMG-380852

Monte la pieza del kit de accesorios.

Installation instructions, accessories

Volvo Car Corporation Gothenburg, Sweden

11



IMG-242268

Descargar el software (aplicación) para función del accesorio según la información de servicio de VIDA. Para la referencia del software, ver VIDA o el catálogo de accesorios.

12

Montar las piezas desmontadas en orden inverso al desmontaje.

IMG-377070