



Installation instructions, accessories

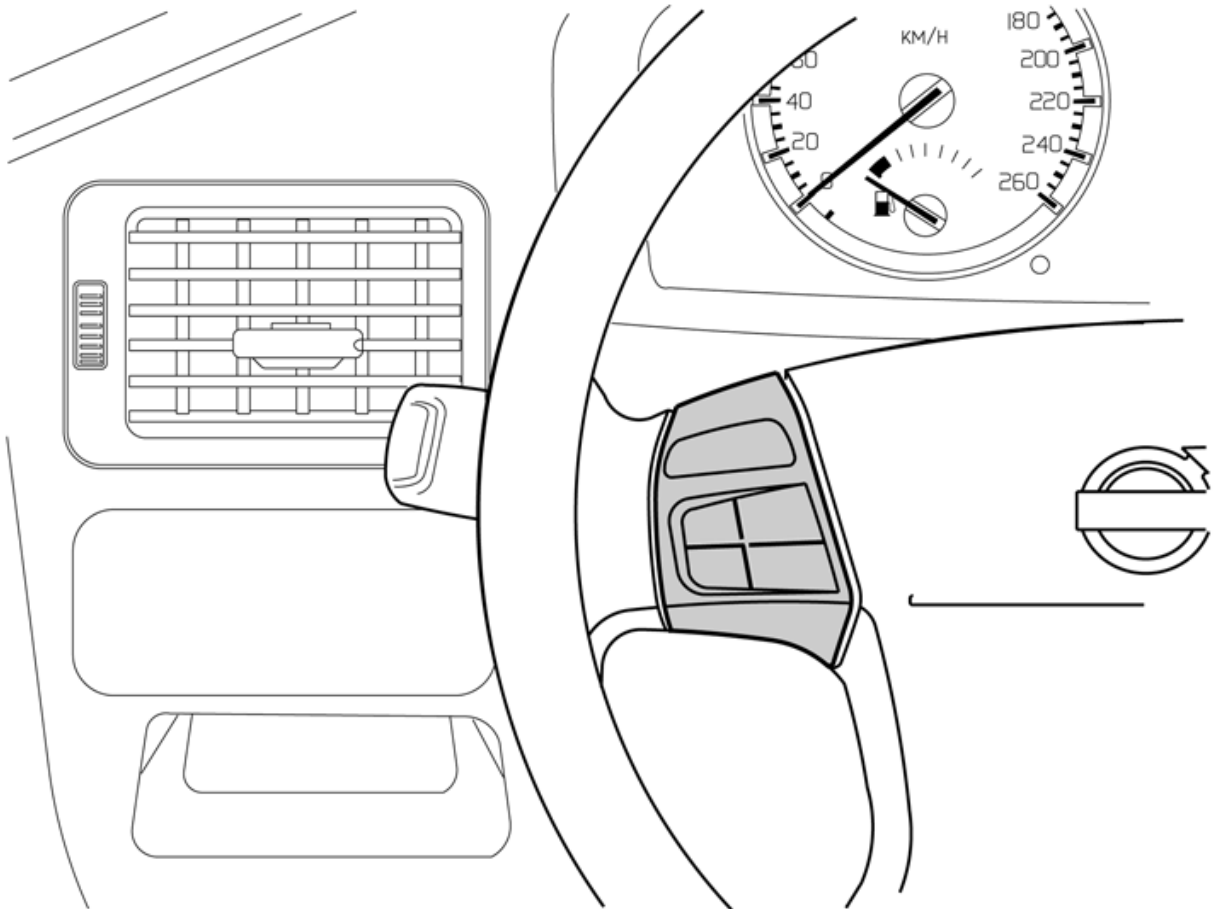
Volvo Car Corporation Gothenburg, Sweden

Nº instrucciones
30758297

Versión
1.1

Nº pieza
31334456, 30758230, 31334497, 30756431

Control de velocidad constante



IMG-290723

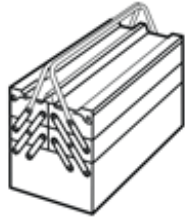


Installation instructions, accessories

Volvo Car Corporation Gothenburg, Sweden

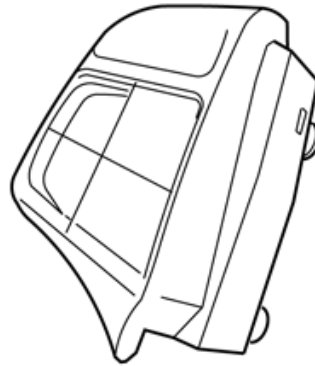
Equipamiento

VIDA



IMG-242205

A0000162



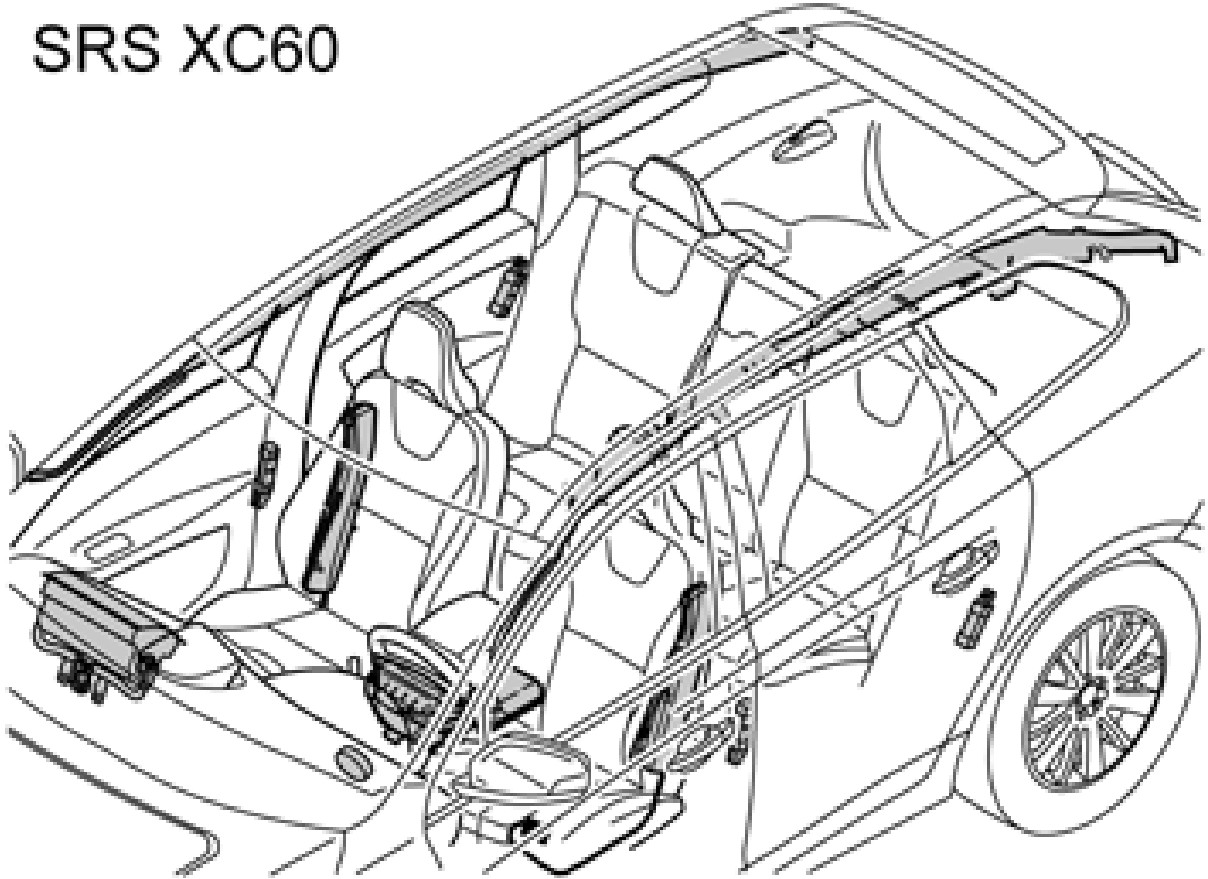
IMG-331411



Installation instructions, accessories

Volvo Car Corporation Gothenburg, Sweden

SRS XC60



IMG-284902



Installation instructions, accessories

Volvo Car Corporation Gothenburg, Sweden

INTRODUCCIÓN

Leer las instrucciones completas antes de iniciar el montaje.

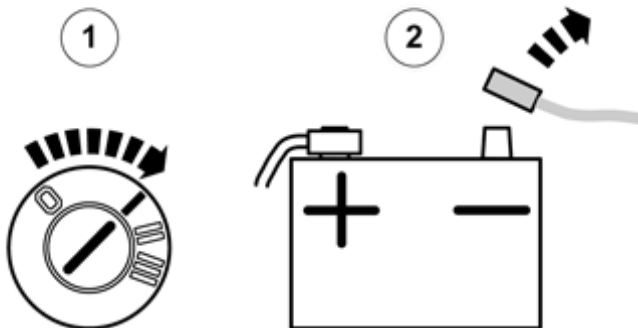
Las notas y los textos de advertencia son para seguridad personal y para minimizar el riesgo de dañar componentes al instalar.

Antes de iniciar el montaje, comprobar que se dispone de todas las herramientas indicadas en las instrucciones.

Algunos pasos de estas instrucciones se presentan solamente con ilustraciones. Para los pasos más complicados hay también texto explicativo.

En caso de haber problemas con las instrucciones o el accesorio, contactar con el concesionario Volvo local.

1



Gire la llave de encendido a la posición I para desactivar el bloqueo de volante.

Desconecte el cable negativo de la batería.

¡Atención!

El sistema SRS permanece activo un rato tras el corte de la tensión. Así pues, espere 3 minutos antes de iniciar la intervención.

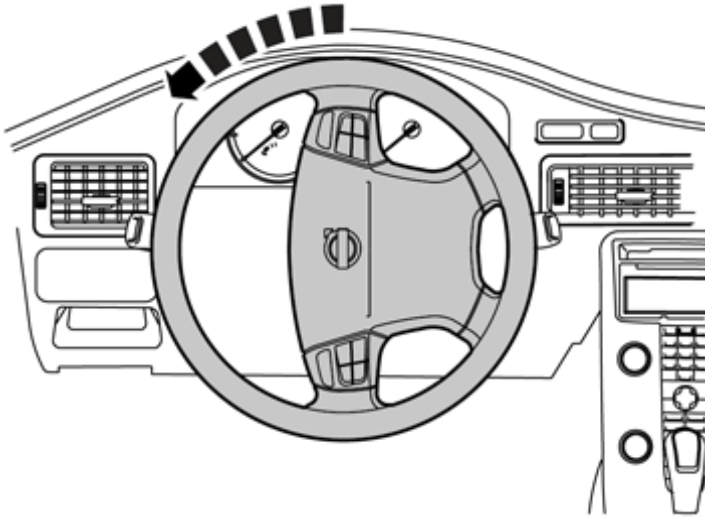
IMG-331409



Installation instructions, accessories

Volvo Car Corporation Gothenburg, Sweden

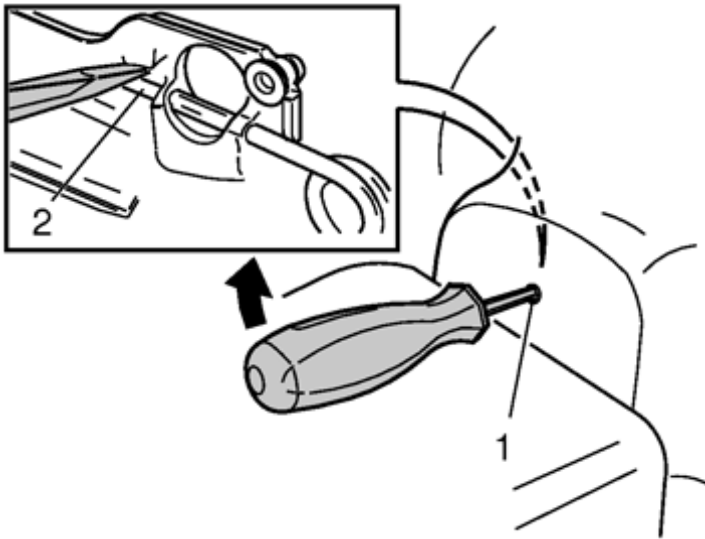
2



IMG-331410

Girar el volante un cuarto de vuelta para poder acceder a los orificios de la parte trasera.

3



IMG-217560

Introduzca un destornillador en el orificio (1) del reverso del volante, en ángulo recto respecto a la superficie trasera del volante. Introduzca el destornillador lo máximo posible para determinar la posición del extremo de la presilla de resorte (2).

Coloque el extremo del destornillador en la parte superior de la presilla de resorte como en la ilustración

Haga palanca con el destornillador hacia arriba en dirección al borde superior del orificio (1), de manera que el extremo del destornillador presione hacia abajo el muelle de bloqueo (2), hasta que salte un lado de la unidad del volante y se suelte de la fijación.

Gire el volante media vuelta en el sentido contrario. Realice la misma operación en el otro lado

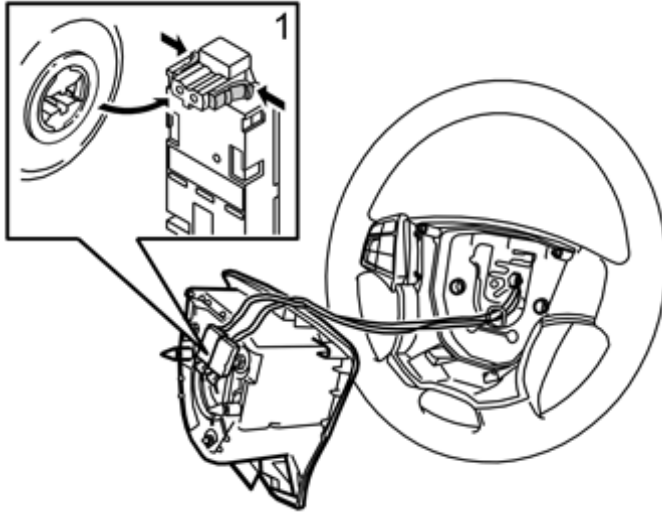
Gire el volante a su posición de reposo.



Installation instructions, accessories

Volvo Car Corporation Gothenburg, Sweden

4



IMG-217442

Despliegue la unidad del volante.

Quite los dos conectores (1) de los cables de detonador del airbag. A tal fin, introduzca primero los enganches en los lados. A continuación, saque recto los conectores.

¡Atención!

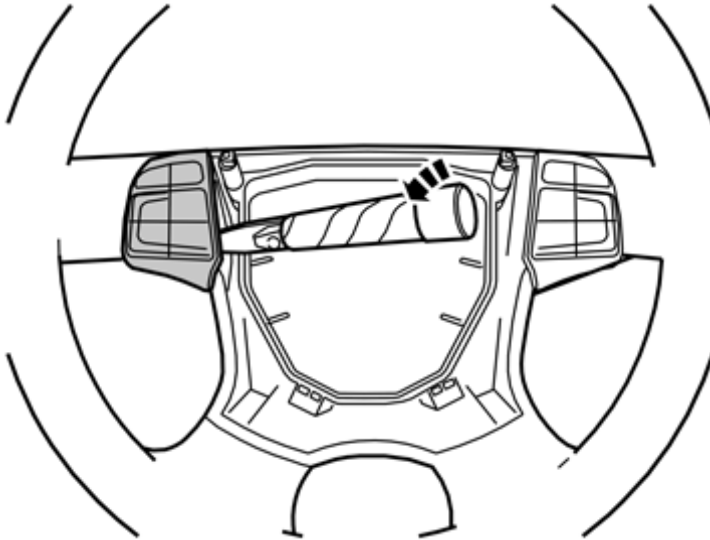
Los conectores están bien sujetos. A pesar de ello, no se pueden utilizar herramientas durante la retirada.

Coloque la unidad del volante a un lado.

¡Advertencia!

Coloque la unidad del volante con la parte delantera hacia delante en una posición segura mientras realiza el trabajo.

5



IMG-217520

Desmonte del volante el teclado falso/operativo izquierdo haciendo palanca con cuidado con ayuda de una herramienta de plegado de plástico. Gire la herramienta de plegado para desencajar lo. El teclado falso/operativo izquierdo se encuentra firmemente sujeto en su sitio del volante por tres pasadores. Por lo tanto será necesaria cierta fuerza para retirarlo.

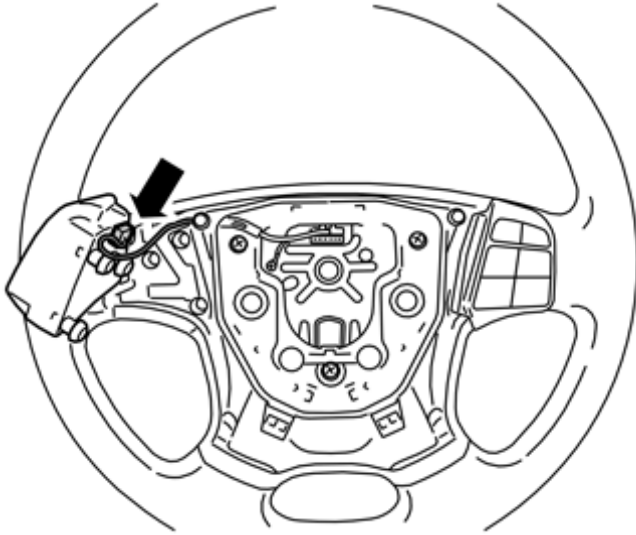
Suelte el conector y aparte a un lado. No volverá a utilizarlo de nuevo.



Installation instructions, accessories

Volvo Car Corporation Gothenburg, Sweden

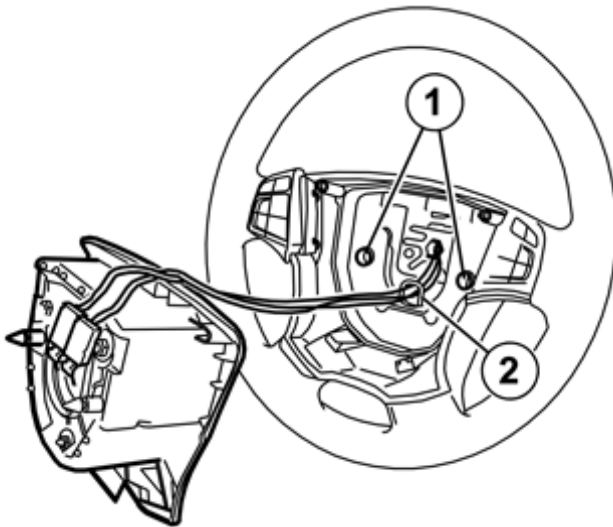
6



IMG-222884

Saque un nuevo juego de botones del kit. Acople el conector y encaje el juego de botones en el volante.

7



IMG-217522

Compruebe que los dos resortes (1) estén en la posición correcta.

Compruebe que los cables del ignitor estén situados en el soporte (2).

Tome el módulo de volante y fije los dos conectores de los cables de detonador del airbag.

Introduzca los dos pasadores del reverso del módulo del volante en los dos muelles. Asegúrese de que no haya cables de detonador atrapados.

Encaje el módulo de volante en sus fijaciones. Se debe oír dos chasquidos claros.



8

VIDA

IMG-275777

Instalación del cable negativo tras la intervención en una pieza del SRS

¡Advertencia!

Asegúrese de que no haya nadie en el vehículo al proceder con esta tarea.

Coloque el cable negativo conforme a VIDA:

Reparación

Limpieza, control y ajuste

3 Sistema eléctrico

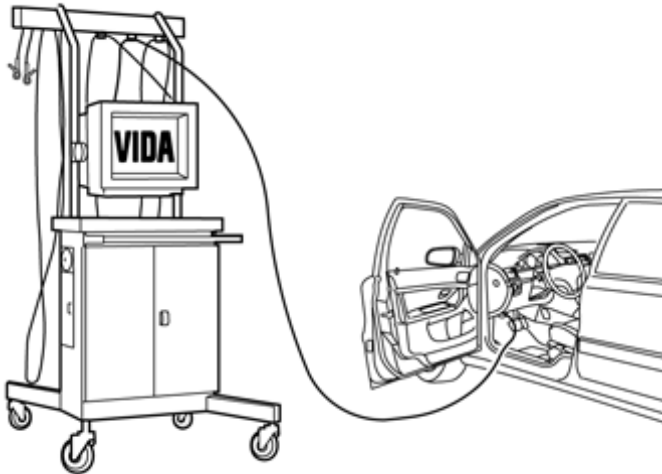
31 Batería y piezas de montaje

311 Batería

Batería

Batería, desconexión

9



IMG-242268

Descargue el software (aplicación) para la operación del accesorio según la información de servicio de VIDA.

Consulte VIDA o el catálogo de accesorios para el número de artículo de software.