



# Installation instructions, accessories

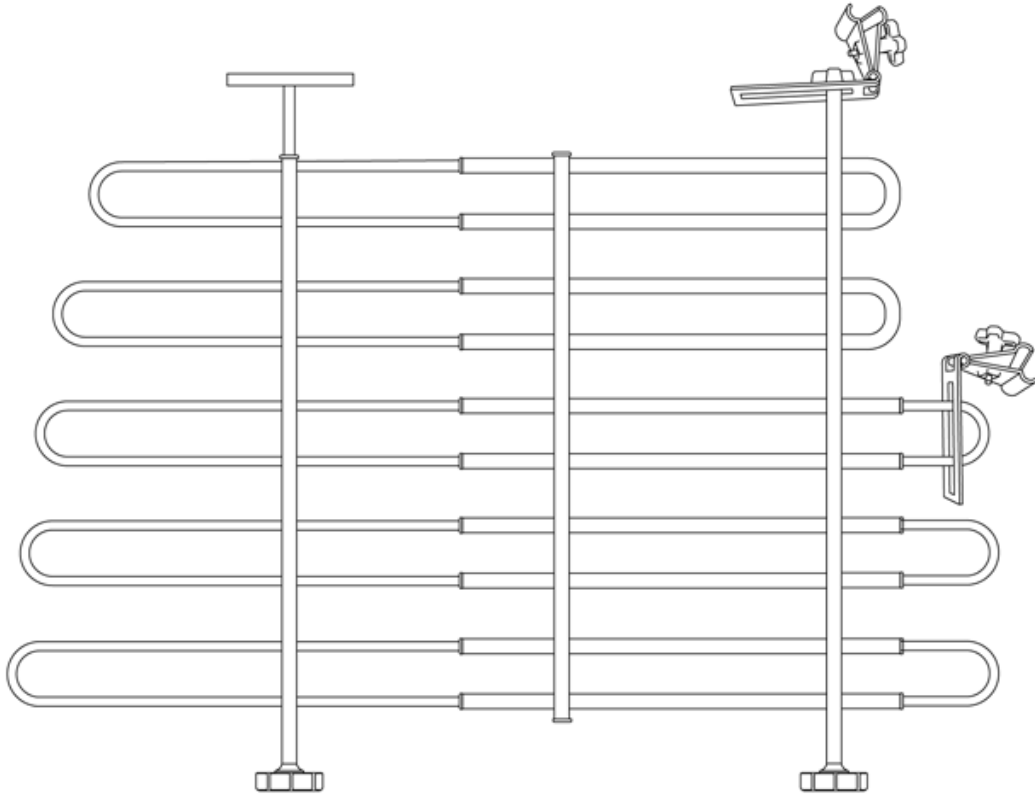
Volvo Car Corporation Gothenburg, Sweden

Nº  
instrucciones  
30721883

Versión  
1.1

Nº pieza  
30721881

## Tabique de compartimento de equipajes, longitudinal



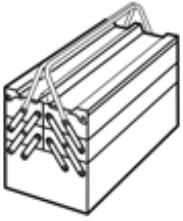
IMG-278984



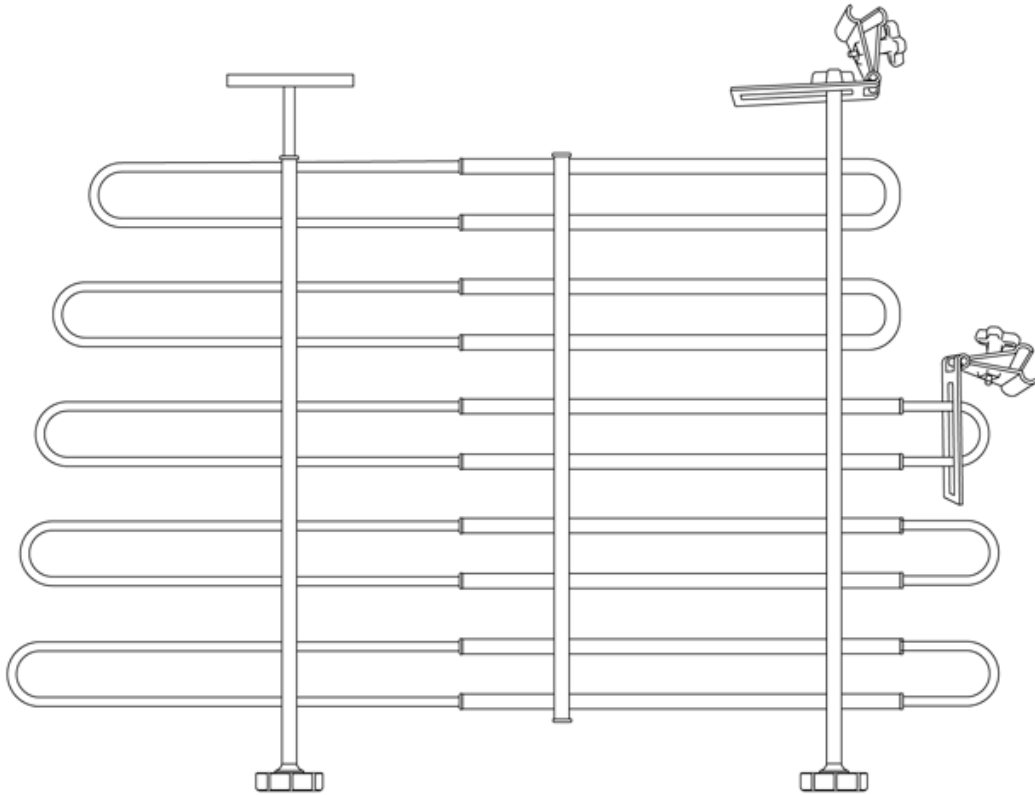
# Installation instructions, accessories

Volvo Car Corporation Gothenburg, Sweden

## Equipamiento



A0000162



IMG-278985



# Installation instructions, accessories

Volvo Car Corporation Gothenburg, Sweden

Any comments on this publication? Please contact your nearest retailer. Thank You!

Publ.no:	Issue:	Kit no:
Comments:.....		
.....		
.....		
.....		

From:	
Address:	
Telephone:	
Telefax:	

IMG-213320



# Installation instructions, accessories

Volvo Car Corporation Gothenburg, Sweden

## INTRODUCCIÓN

Leer las instrucciones completas antes de iniciar el montaje.

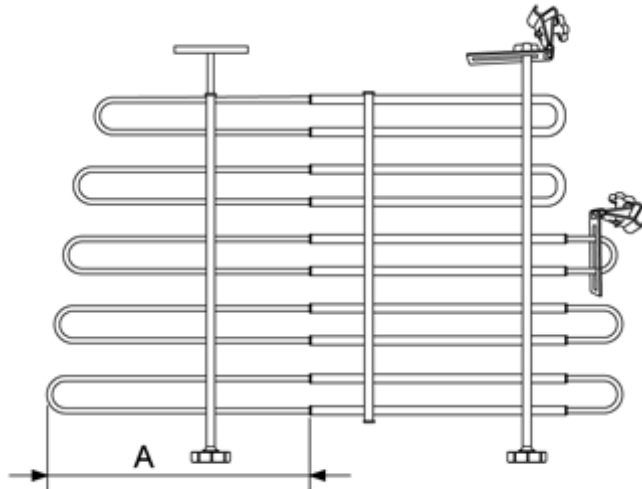
Las notas y los textos de advertencia son para seguridad personal y para minimizar el riesgo de dañar componentes al instalar.

Antes de iniciar el montaje, comprobar que se dispone de todas las herramientas indicadas en las instrucciones.

Algunos pasos de estas instrucciones se presentan solamente con ilustraciones. Para los pasos más complicados hay también texto explicativo.

En caso de haber problemas con las instrucciones o el accesorio, contactar con el concesionario Volvo local.

1



IMG-278991

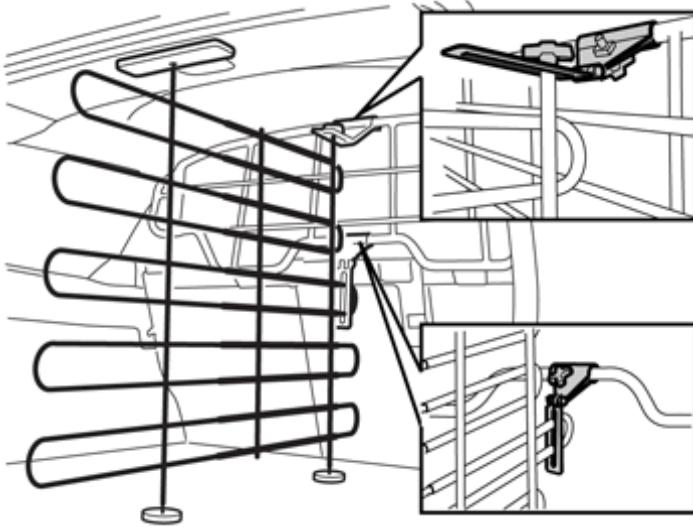
Antes de la instalación, extraiga/repliegue la parte trasera del divisor de maletero de forma que la medida A sea de 430 mm (16 15/16").



# Installation instructions, accessories

Volvo Car Corporation Gothenburg, Sweden

2



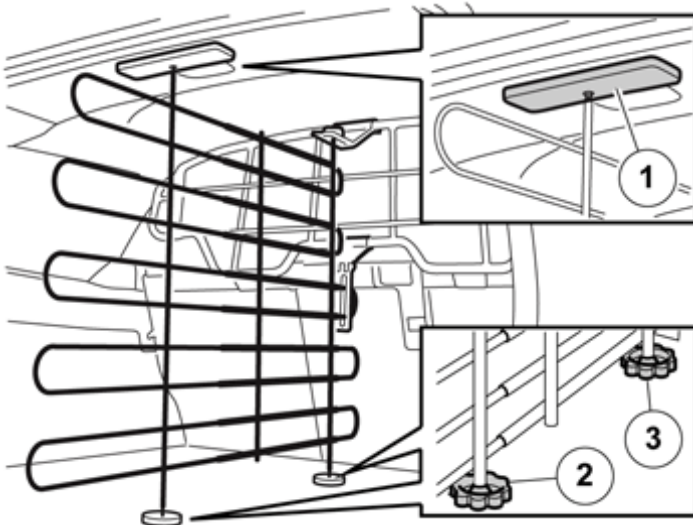
IMG-278992

Sitúe la pared del compartimento de carga con abrazaderas en el interior del vehículo.

Abra la abrazadera superior y sujétela ligeramente sobre el listón superior de la rejilla de protección.

Abra la abrazadera inferior y sujétela como muestra la figura. Apriete las abrazaderas sólo lo suficiente para que se agarren a la rejilla. No apriete totalmente todavía.

3



IMG-278993

Ajuste de forma que la pared del compartimento de carga quede vertical y en el medio del maletero.

Atornille la placa de apoyo (1) de forma que repose sobre el panel del techo en paralelo con ésta.

Baje el pie de apoyo trasero (2) para tensar la pared del compartimento de carga.

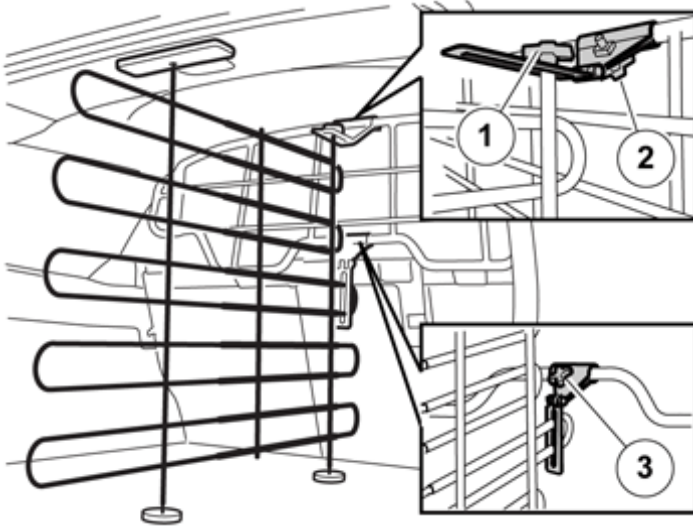
Baje el pie de apoyo delantero (3) para situar la pared del compartimento de carga recta y en vertical.



# Installation instructions, accessories

Volvo Car Corporation Gothenburg, Sweden

4



IMG-278994

Apriete las ruedecillas (1-3).

Compruebe que la pared del compartimento de carga no contacte con la luneta trasera al cerrarla.