

Installation instructions, accessories

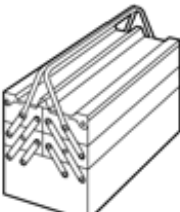


Volvo Car Corporation Gothenburg, Sweden

Nº instrucciones	Versión	Nº pieza
31428872	1.4	40002504, 40000922, 40000918, 40000970, 40000966, 40000962, 40000958, 40000954, 40000950, 40000946, 40000942, 40000938, 40000934, 40000930, 40000926, 40002500, 40000974

Decoración lateral

Herramientas especiales	
	999 7390 Llave Número de herramienta:999 7390 Descripción de herramientas:Llave Paneles de herramientas:80
	999 5919 Extractor (retén-piñón, leva-cigüeñal) B200-6304 Número de herramienta:999 5919 Descripción de herramientas:Extractor (retén-piñón, leva-cigüeñal) B200-6304 Paneles de herramientas:46

Materiales	
Denominación	Referencia
Imprimador	1161727
Cinta adhesiva	

Equipamiento		
 IMG-345497	 IMG-239667	 IMG-268803

Installation instructions, accessories

Volvo Car Corporation Gothenburg, Sweden



IMG-408470

Installation instructions, accessories

Volvo Car Corporation Gothenburg, Sweden

Información

1

Leer las instrucciones completas antes de iniciar el montaje.

Las notas y los textos de advertencia son para seguridad personal y para minimizar el riesgo de dañar componentes al instalar.

Antes de iniciar el montaje, comprobar que se dispone de todas las herramientas indicadas en las instrucciones.

Algunos pasos de estas instrucciones se presentan solamente con ilustraciones. Para los pasos más complicados hay también texto explicativo.

En caso de haber problemas con las instrucciones o el accesorio, contactar con el concesionario Volvo local.

Información adicional

2



IMG-400007

Después del montaje, no se debe lavar el vehículo durante 48 horas

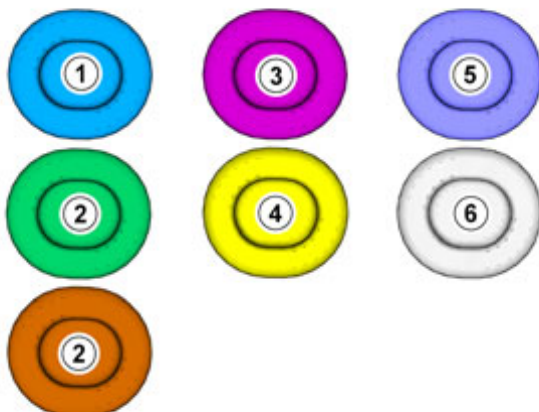
Para el montaje, el vehículo debe tener una temperatura de 20 grados C.

Simbolismo de los colores

Installation instructions, accessories

Volvo Car Corporation Gothenburg, Sweden

3



IMG-363036

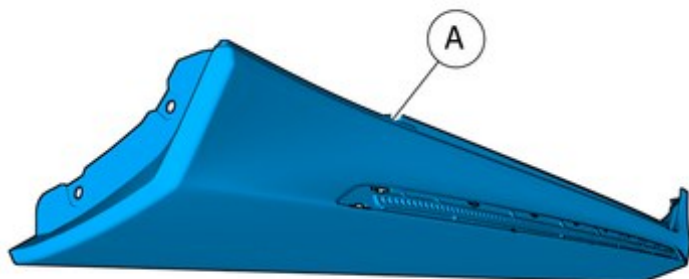
¡Atención!

Esta carta de colores muestra (en impresión a color y en versión electrónica) el significado de los diferentes colores que se usan en imágenes de los pasos de método.

1. Se usa para la pieza objeto de atención, aquella con la que se va a hacer algo.
2. Se usan como colores adicionales, cuando se precisa mostrar o distinguir otras piezas.
3. Se usa para elementos de fijación a desmontar/montar. Puede tratarse de tornillos, presillas, conectores, etc.
4. Se usa cuando una pieza no se desmonta del vehículo, sino que solamente se cuelga a un lado.
5. Se usa para herramientas estándares y especiales.
6. Se usa como color de fondo de las piezas del vehículo.

En piezas sin pintura

4

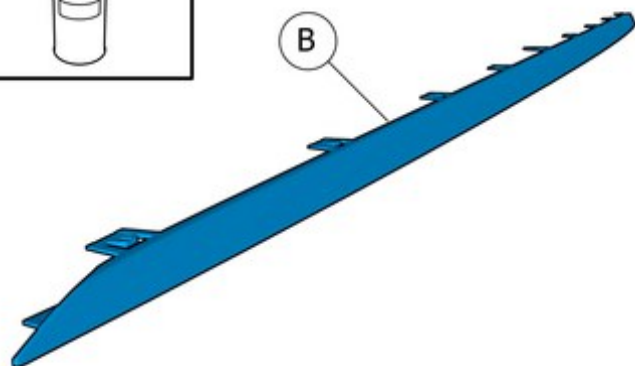


IMG-408465

Installation instructions, accessories

Volvo Car Corporation Gothenburg, Sweden

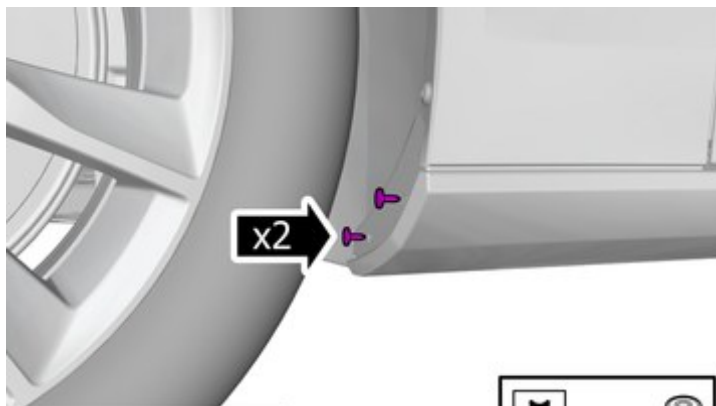
5



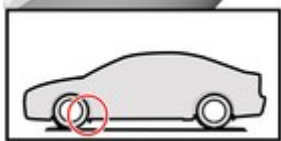
IMG-416196

Retirada

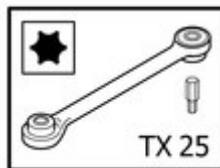
6



Quitar los tornillos.



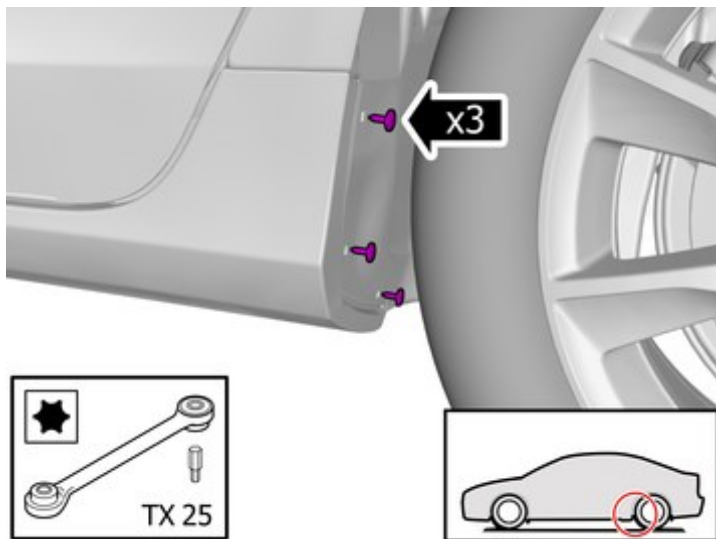
IMG-408300



Installation instructions, accessories

Volvo Car Corporation Gothenburg, Sweden

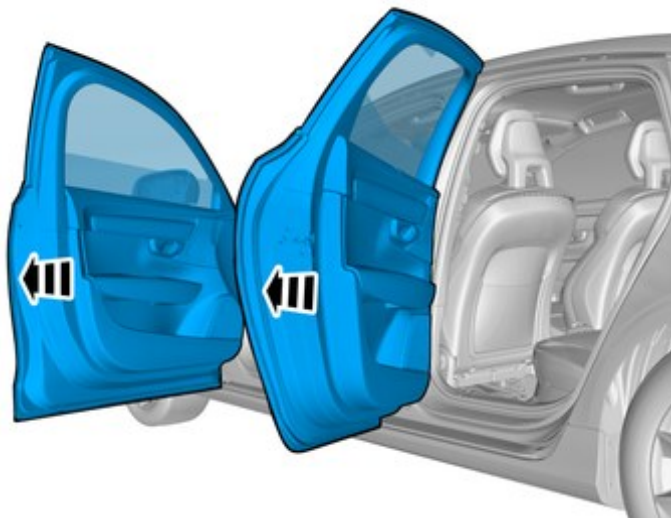
7



IMG-408302

Quitar los tornillos.

8



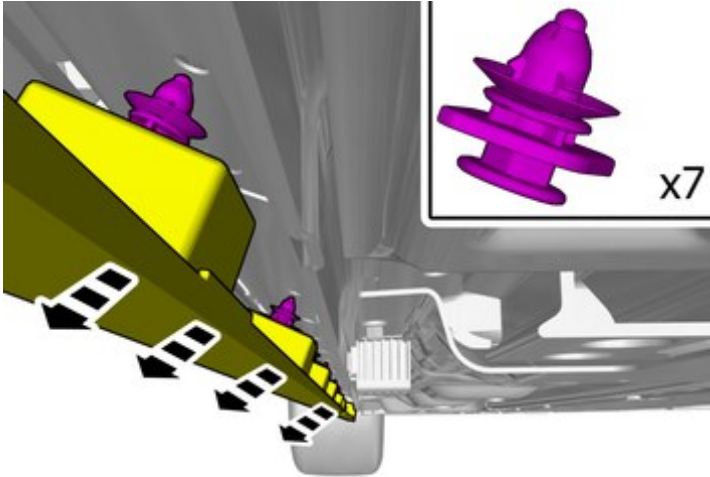
IMG-408335

Abrir las puertas.

Installation instructions, accessories

Volvo Car Corporation Gothenburg, Sweden

9

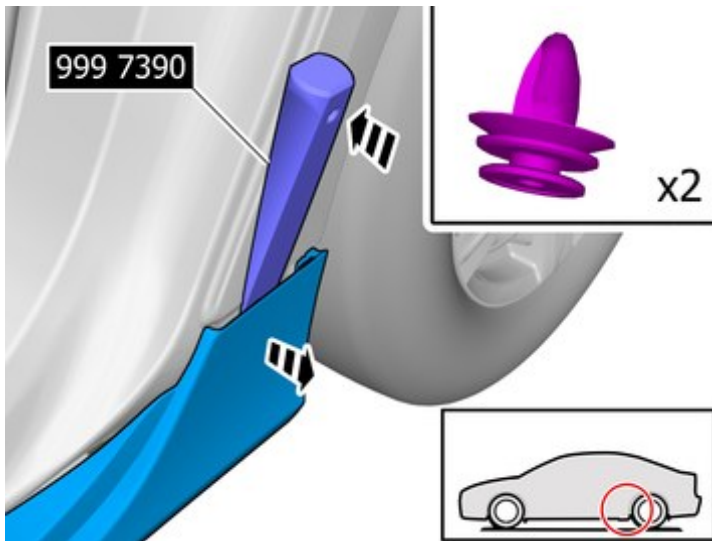


IMG-408330

¡Atención!
Las presillas son de dos partes.

Suelte las presillas.

10



IMG-408346

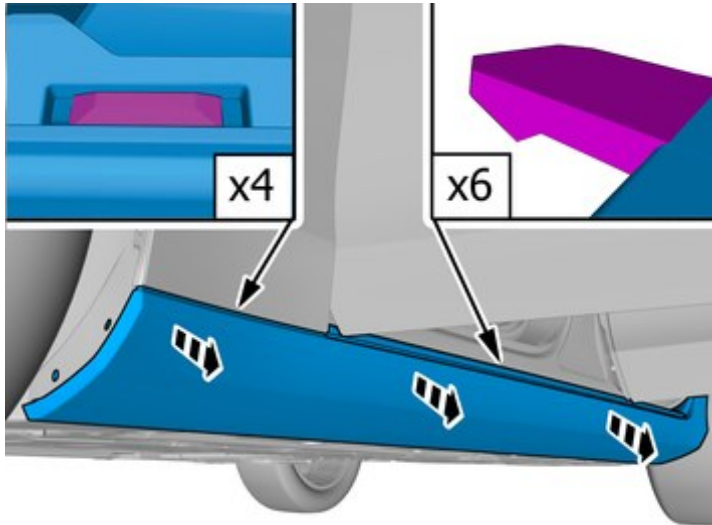
Suelte las presillas.

Usar herramienta especial: T9997390, Llave

Installation instructions, accessories

Volvo Car Corporation Gothenburg, Sweden

11

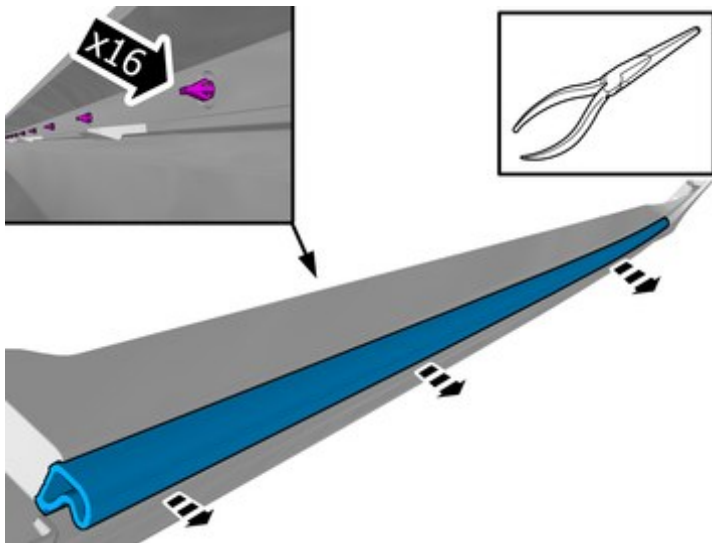


IMG-408435

Suelte las presillas.

Retire la pieza marcada.

12



IMG-408455

¡Precaución!
La pieza se reutilizará.

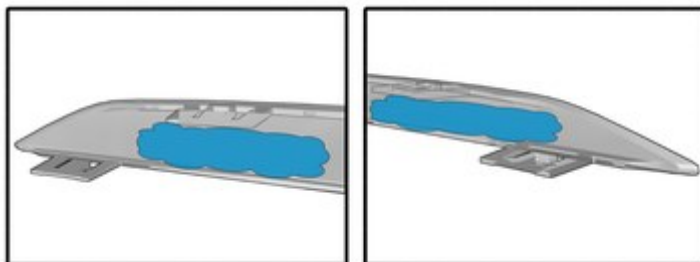
Suelte las presillas.

Retire la pieza marcada.

Installation instructions, accessories

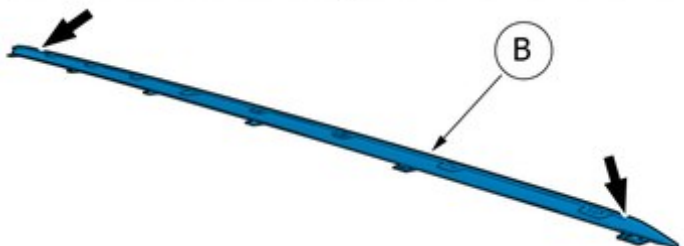
Volvo Car Corporation Gothenburg, Sweden

15



Aplicar una capa fina de pintura de imprimación.

Usar: 1161727, Imprimador



IMG-463217

16

Centre el componente con ayuda de la presilla guía central.

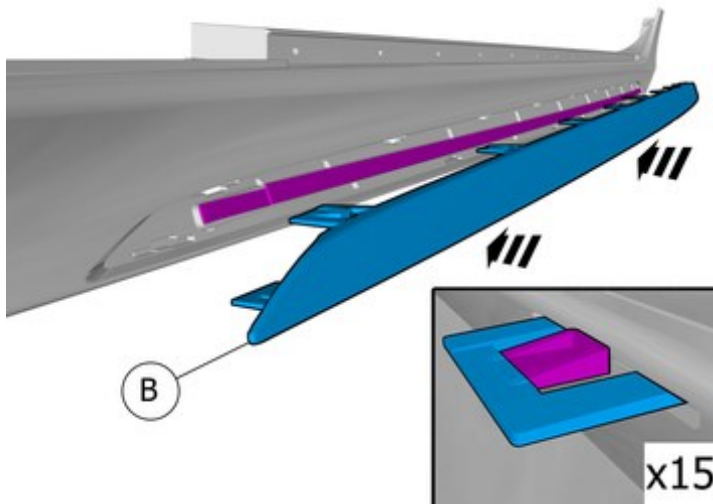


IMG-464810

Installation instructions, accessories

Volvo Car Corporation Gothenburg, Sweden

17

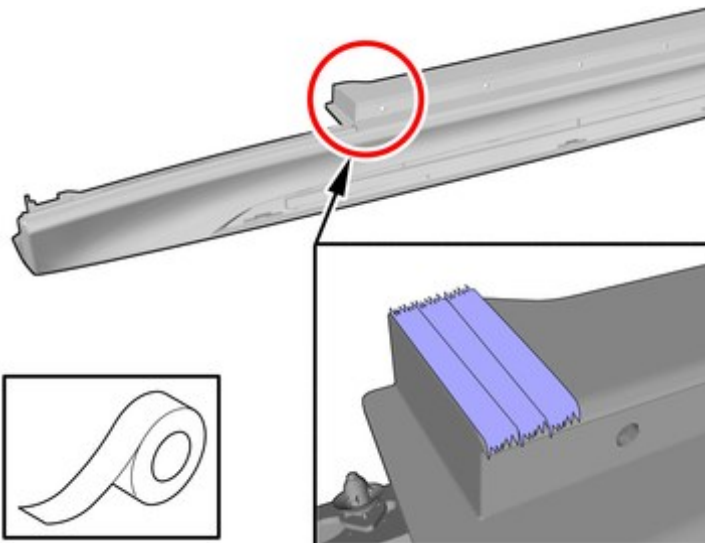


IMG-416195

Encaje el componente empezando por el medio hacia afuera.

Comprobar que todas las presillas agarran.

18



IMG-413213

¡Precaución!

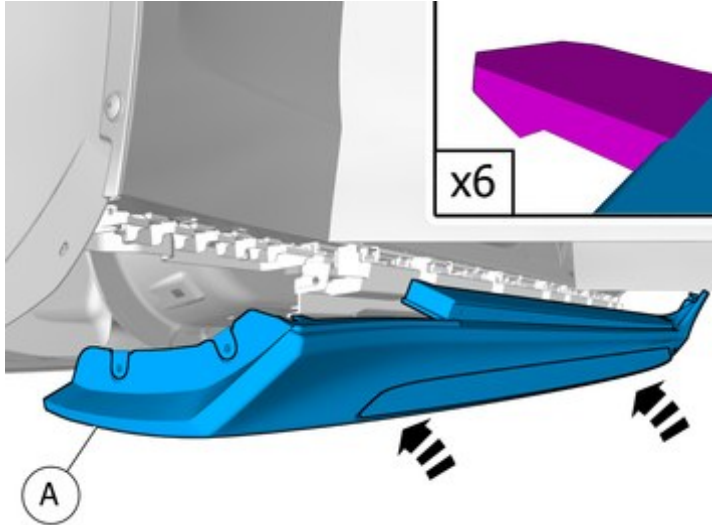
Proteger el componente con cinta adhesiva adecuada.

Usar: , Cinta adhesiva

Installation instructions, accessories

Volvo Car Corporation Gothenburg, Sweden

19



IMG-408520

¡Precaución!

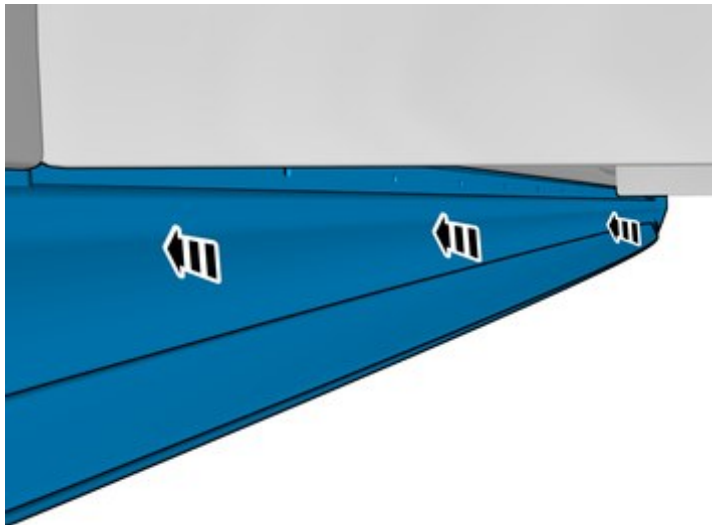
Asegúrese de no dañar las superficies pintadas.

¡Atención!

Tenga presente la ubicación.

Monte la pieza del kit de accesorios.

20



IMG-408525

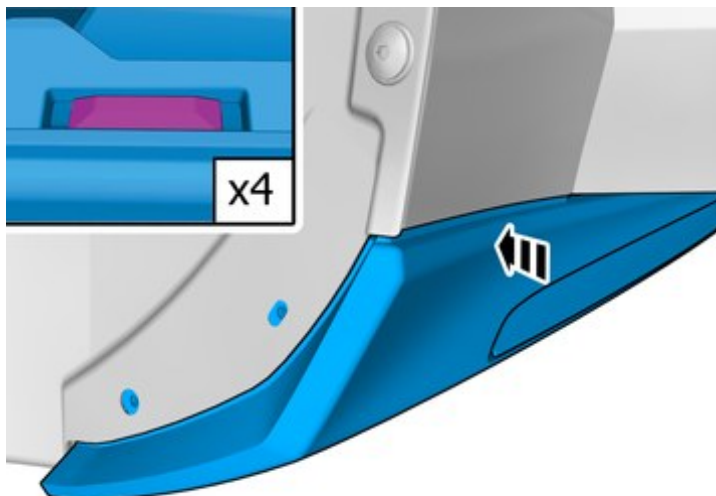
Introducir hasta que suene un chasquido.

Comprobar que todas las presillas agarran.

Installation instructions, accessories

Volvo Car Corporation Gothenburg, Sweden

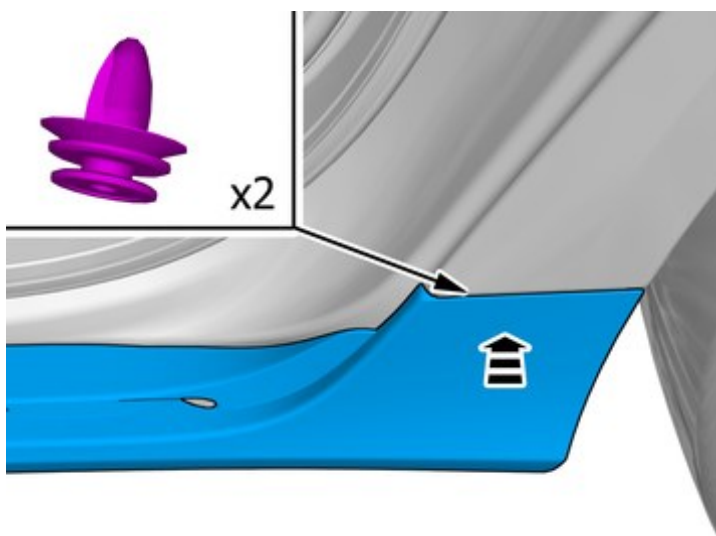
21



IMG-408542

Introducir hasta que suene un chasquido.
Comprobar que todas las presillas agarran.

22



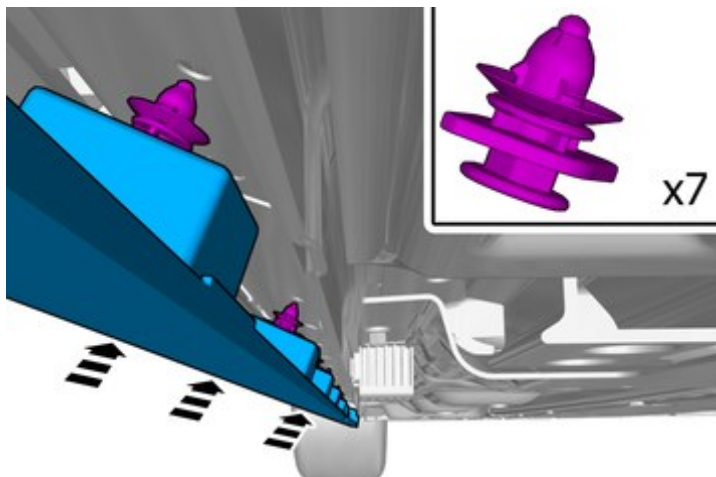
IMG-408620

Introducir hasta que suene un chasquido.
Comprobar que todas las presillas agarran.

Installation instructions, accessories

Volvo Car Corporation Gothenburg, Sweden

23

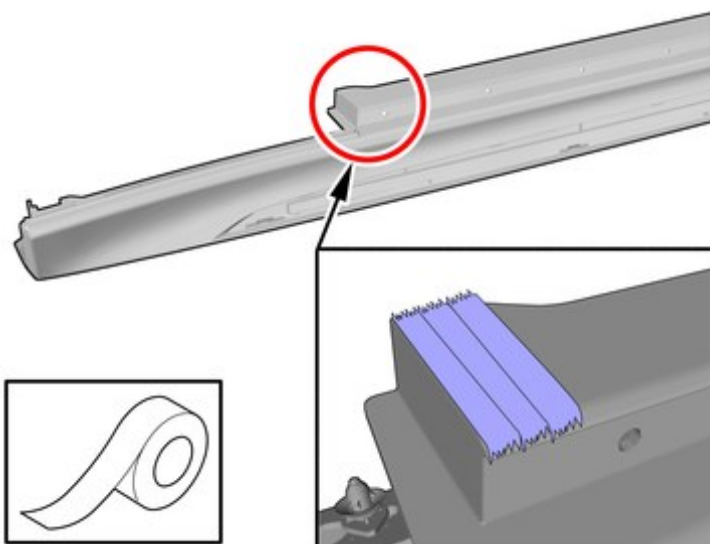


IMG-408635

Introducir hasta que suene un chasquido.

Comprobar que todas las presillas agarran.

24



IMG-413213

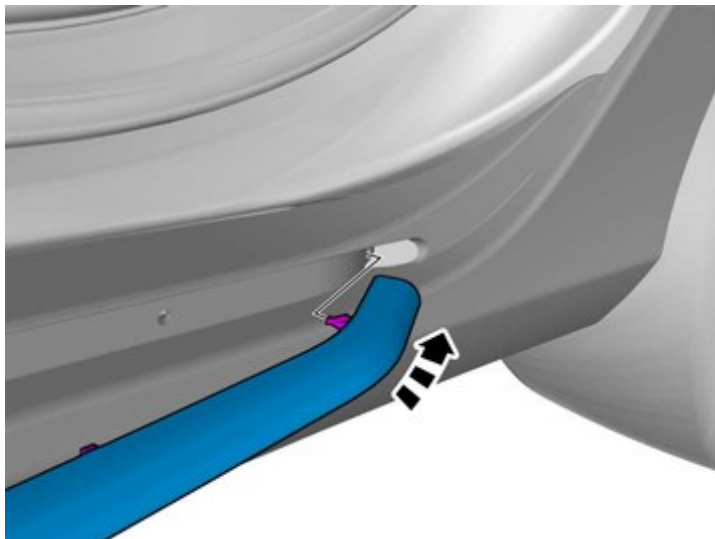
Quitar la cinta adhesiva.

Instalación

Installation instructions, accessories

Volvo Car Corporation Gothenburg, Sweden

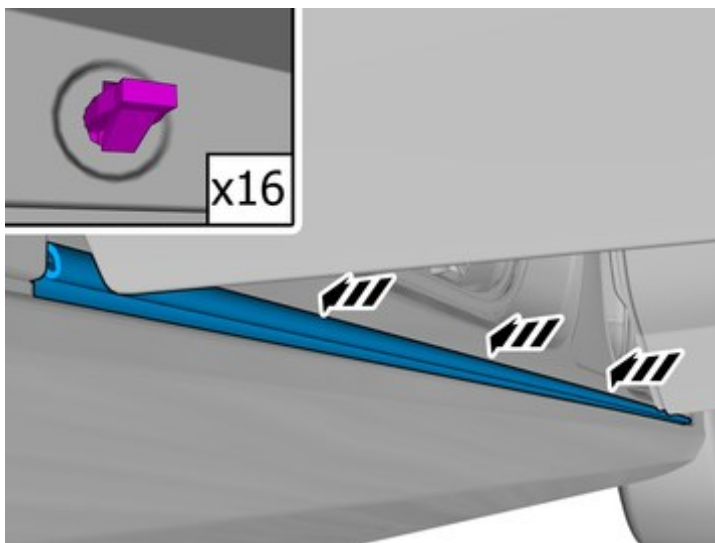
25



IMG-408630

Montar la pieza desmontada.

26



IMG-408631

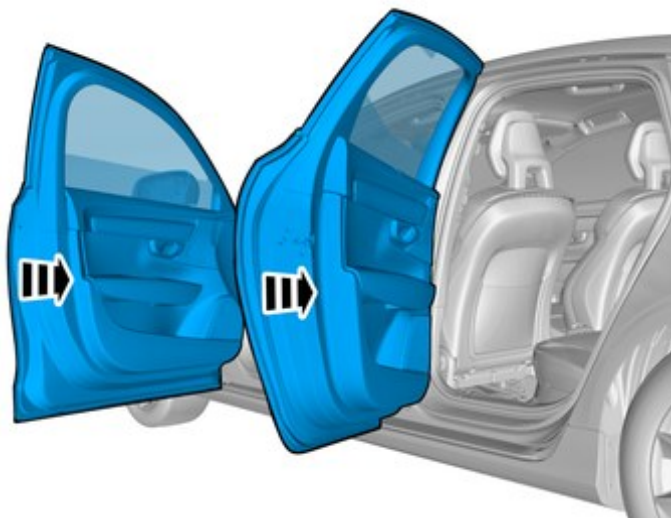
Montar la pieza desmontada.

Comprobar que todas las presillas agarran.

Installation instructions, accessories

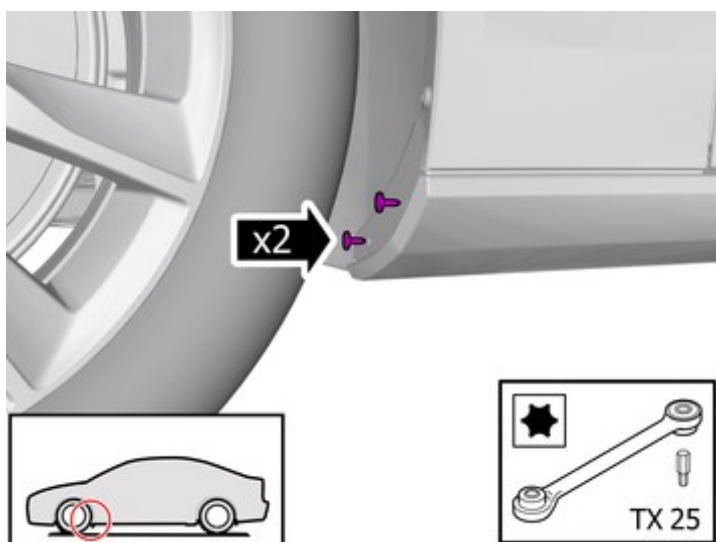
Volvo Car Corporation Gothenburg, Sweden

27



IMG-408632

28



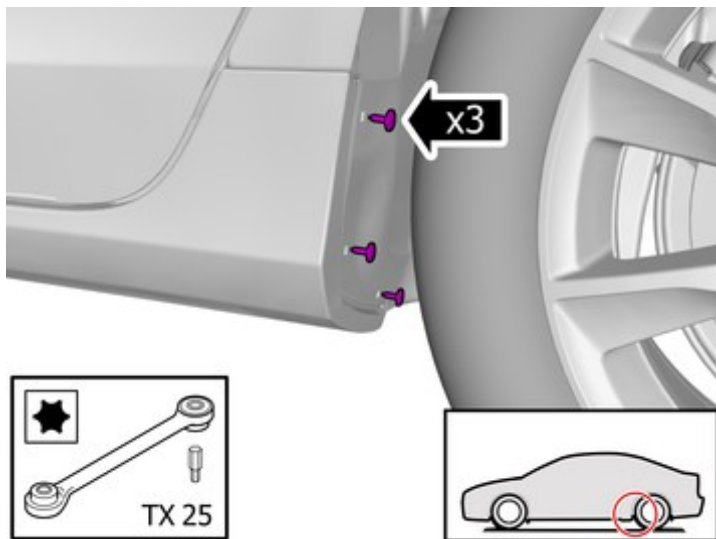
Ponga los tornillos.

IMG-408300

Installation instructions, accessories

Volvo Car Corporation Gothenburg, Sweden

29



IMG-408302

Ponga los tornillos.

30

Repetir todos los pasos del método en el otro lado.