

Installation instructions, accessories

Volvo Car Corporation Gothenburg, Sweden

Nº instrucciones
31414367

Versión
1.0

Nº pieza
31357075

Infotainment, actualización de pantalla

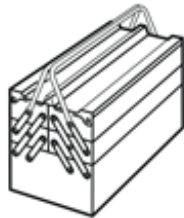
Materiales

Denominación	Referencia
Isopropanol	1161721

Equipamiento

VIDA

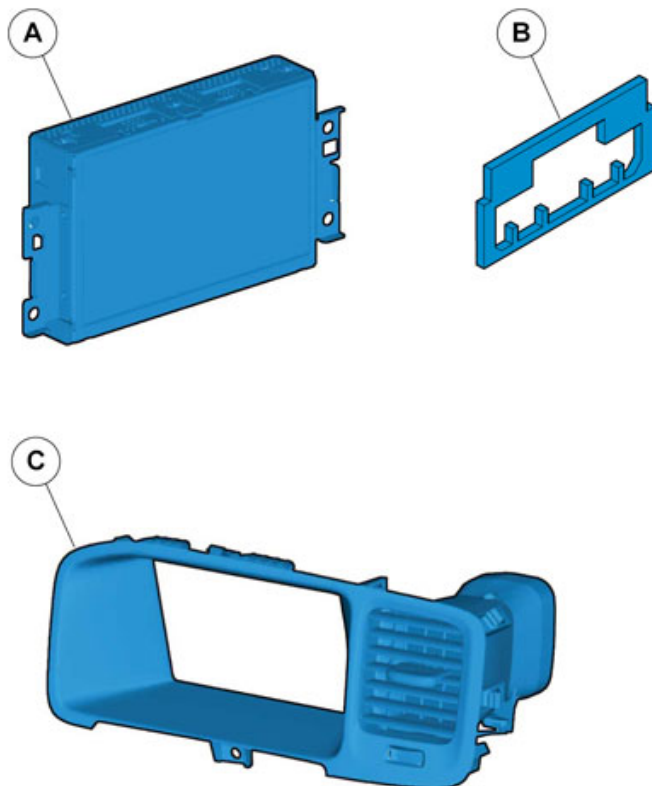
IMG-242205



A0000162



IMG-239667



IMG-379161

36660-2
**Niveles de sistema de información y entretenimiento,
actualización**

Equipamiento

Denominación

Destornillador de electricista

Información

1

Leer las instrucciones completas antes de iniciar el montaje.

Las notas y los textos de advertencia son para seguridad personal y para minimizar el riesgo de dañar componentes al instalar.

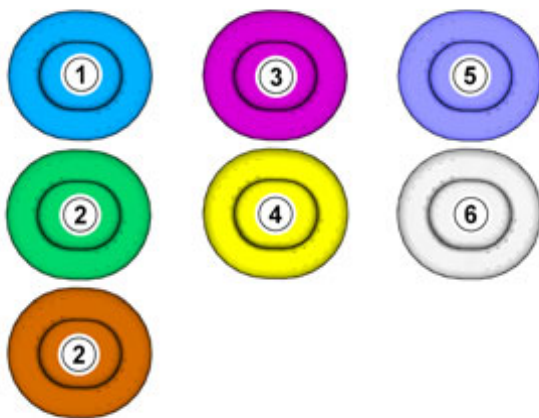
Antes de iniciar el montaje, comprobar que se dispone de todas las herramientas indicadas en las instrucciones.

Algunos pasos de estas instrucciones se presentan solamente con ilustraciones. Para los pasos más complicados hay también texto explicativo.

En caso de haber problemas con las instrucciones o el accesorio, contactar con el concesionario Volvo local.

Simbolismo de los colores

2



IMG-363036

¡Atención!

Esta carta de colores muestra (en impresión a color y en versión electrónica) el significado de los diferentes colores que se usan en imágenes de los pasos de método.

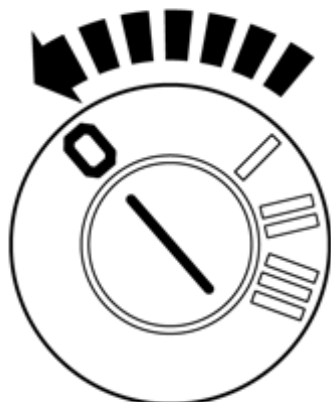
1. Se usa para la pieza objeto de atención, aquella con la que se va a hacer algo.
2. Se usan como colores adicionales, cuando se precisa mostrar o distinguir otras piezas.
3. Se usa para elementos de fijación a desmontar/montar. Puede tratarse de tornillos, presillas, conectores, etc.
4. Se usa cuando una pieza no se desmonta del vehículo, sino que solamente se cuelga a un lado.
5. Se usa para herramientas estándares y especiales.
6. Se usa como color de fondo de las piezas del vehículo.

Retirada

Installation instructions, accessories

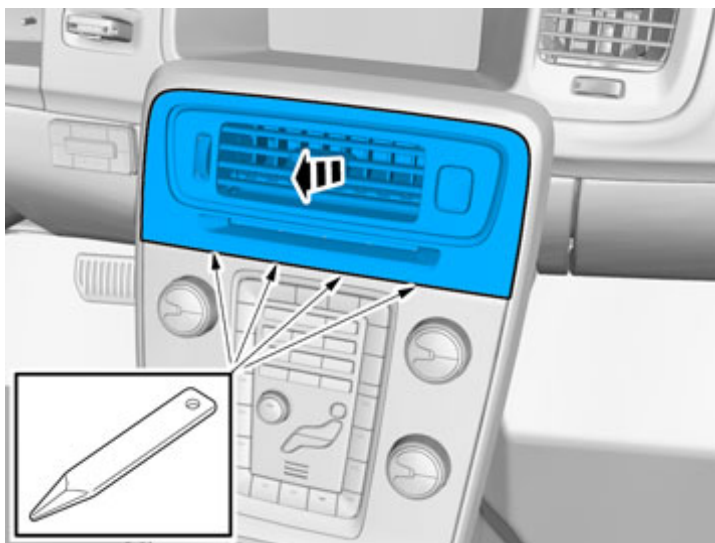
Volvo Car Corporation Gothenburg, Sweden

3



IMG-332193

4



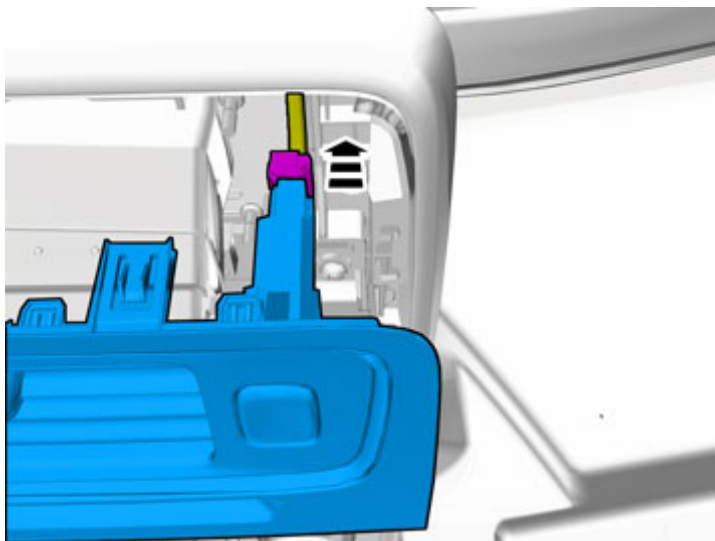
IMG-345113

Desmontar el panel.

Installation instructions, accessories

Volvo Car Corporation Gothenburg, Sweden

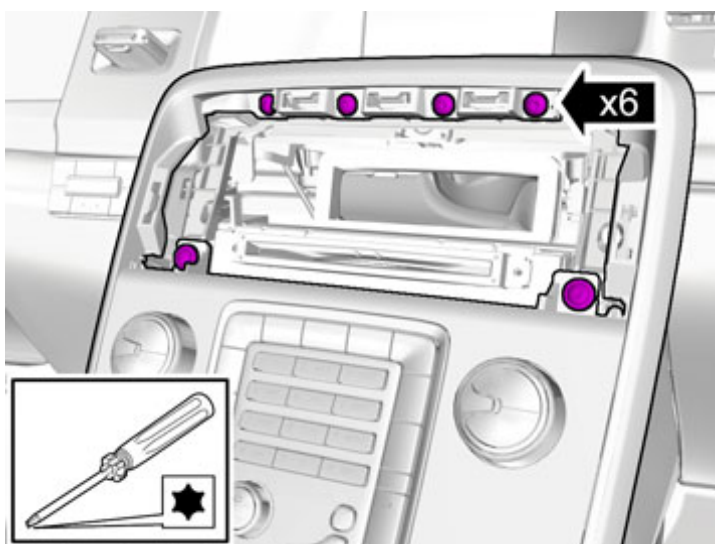
5



IMG-340590

Desenchufar el conector.

6



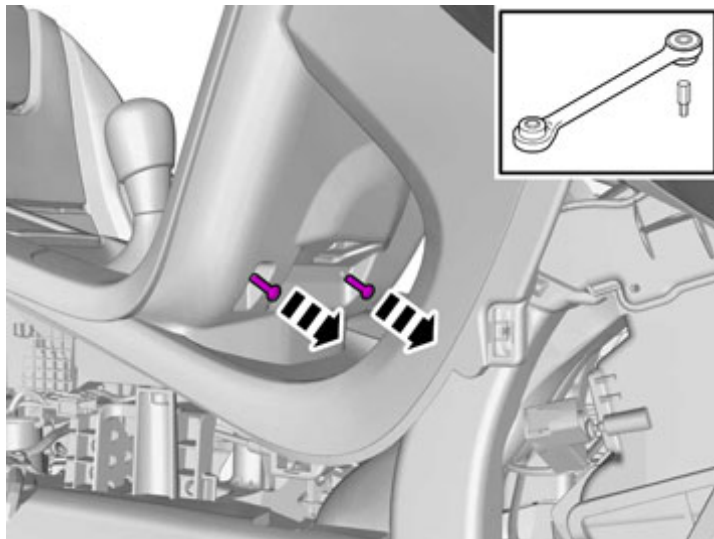
IMG-340589

Quitar los tornillos.

Installation instructions, accessories

Volvo Car Corporation Gothenburg, Sweden

7

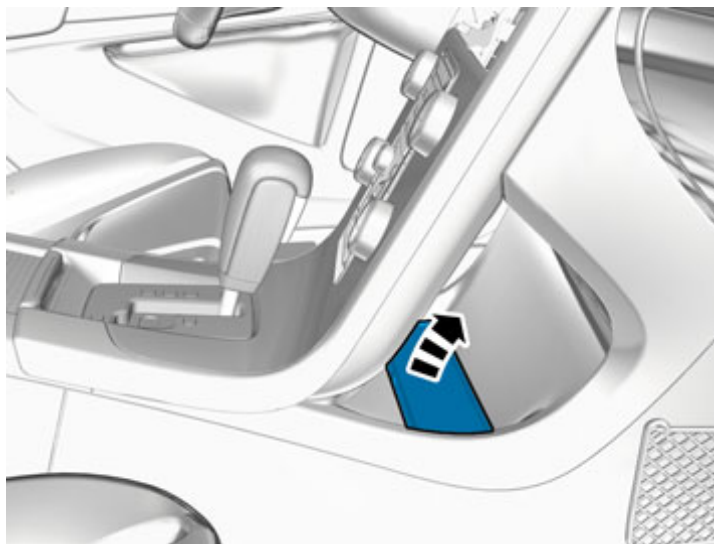


IMG-355818

Quitar los tornillos.

Vehículos con caja de cambios automática

8

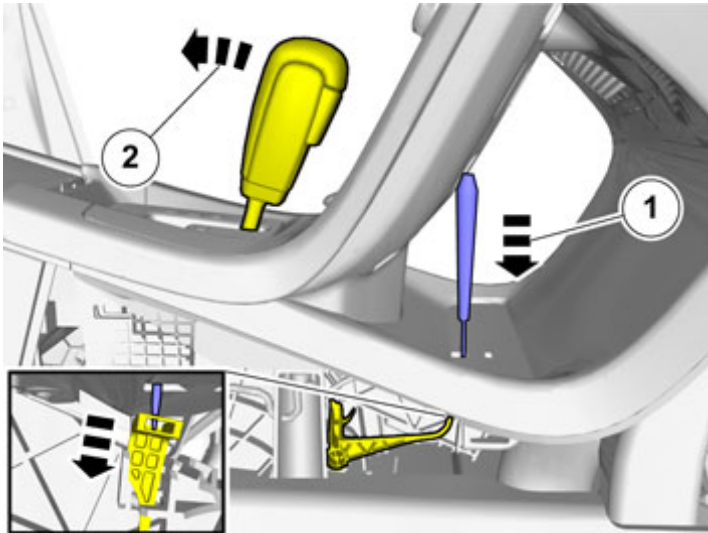


IMG-340596

Installation instructions, accessories

Volvo Car Corporation Gothenburg, Sweden

9

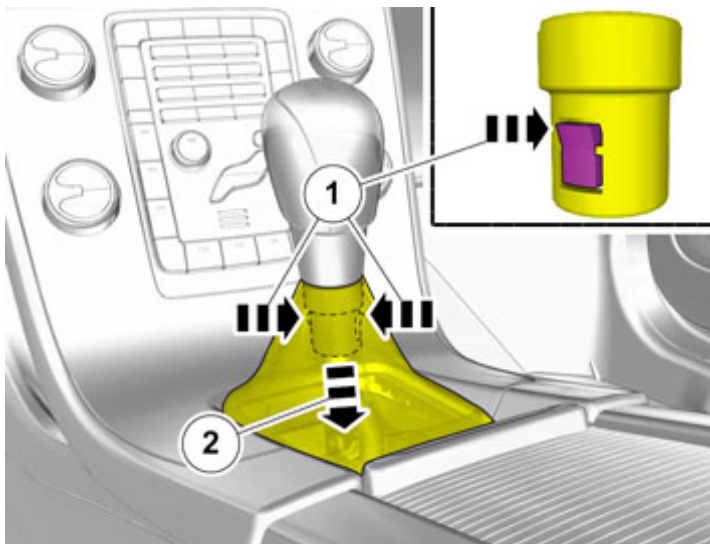


IMG-293007

Soltar la función Shift-lock.

Vehículos con caja de cambios manual

10



IMG-354293

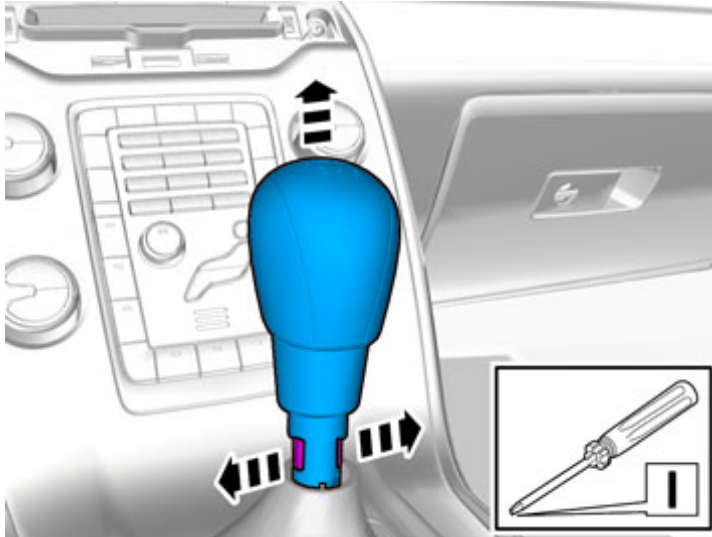
Soltar el fiador situado dentro de la polaina de la palanca de cambio.

Mover hacia abajo el casquillo de bloqueo y la polaina de la palanca de cambio. Proceder con cuidado para que la polaina no se salga del anillo de retención.

Installation instructions, accessories

Volvo Car Corporation Gothenburg, Sweden

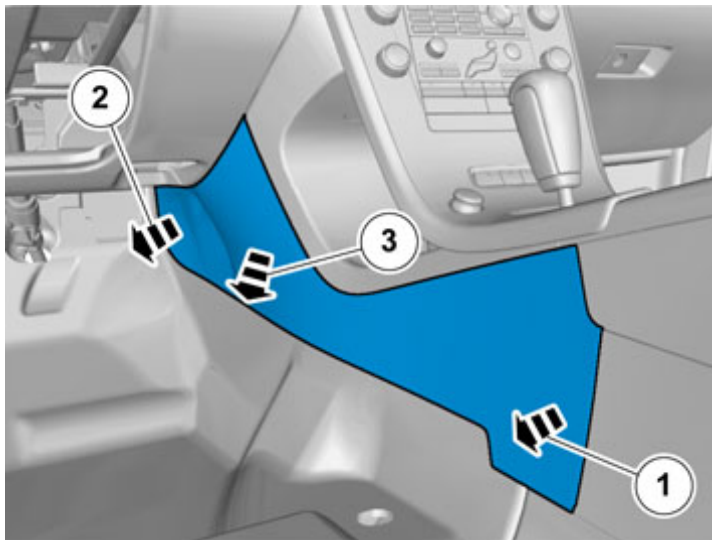
11



IMG-347222

Todos los vehículos

12



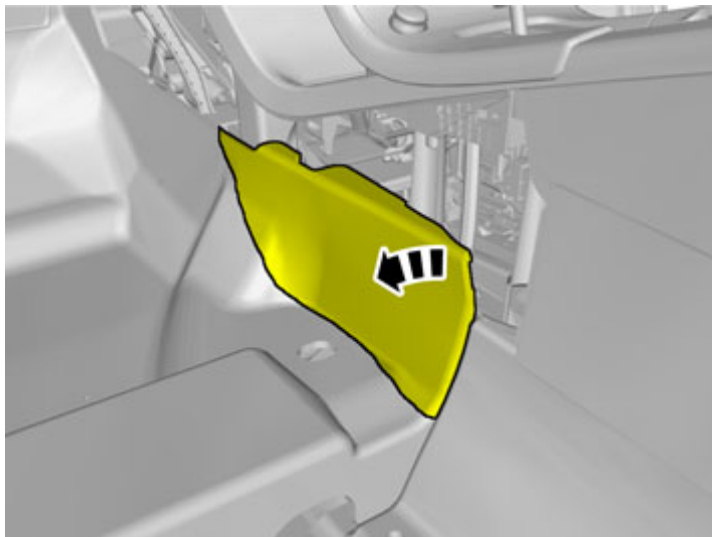
IMG-292804

Desmontar el panel.

Installation instructions, accessories

Volvo Car Corporation Gothenburg, Sweden

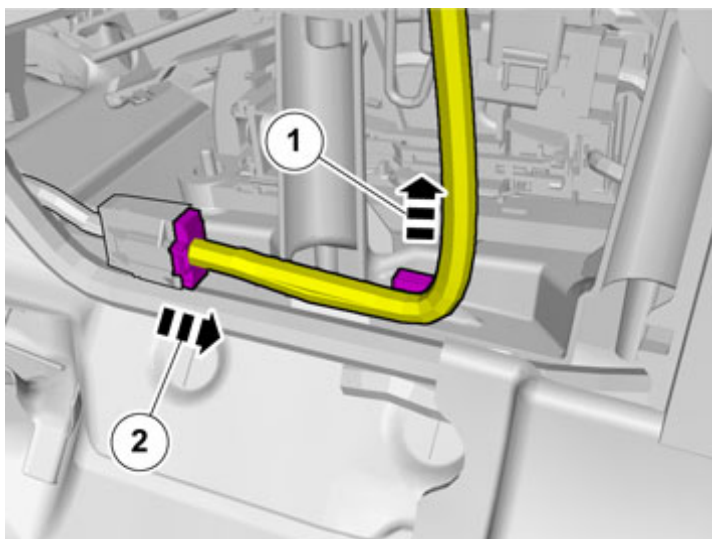
13



IMG-292806

Aparte la alfombrilla a un lado.

14



IMG-292823

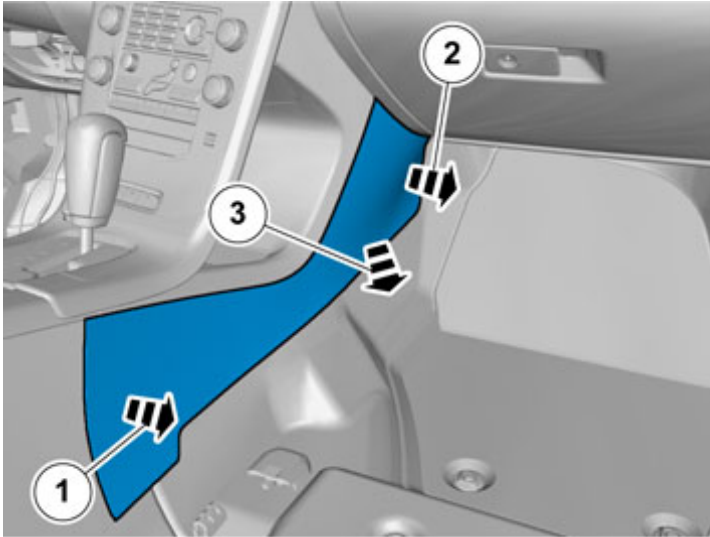
1. Desenganchar la presilla del haz de cables.
2. Desenchufar el conector.

Vehículos con sistema 4-C.

Installation instructions, accessories

Volvo Car Corporation Gothenburg, Sweden

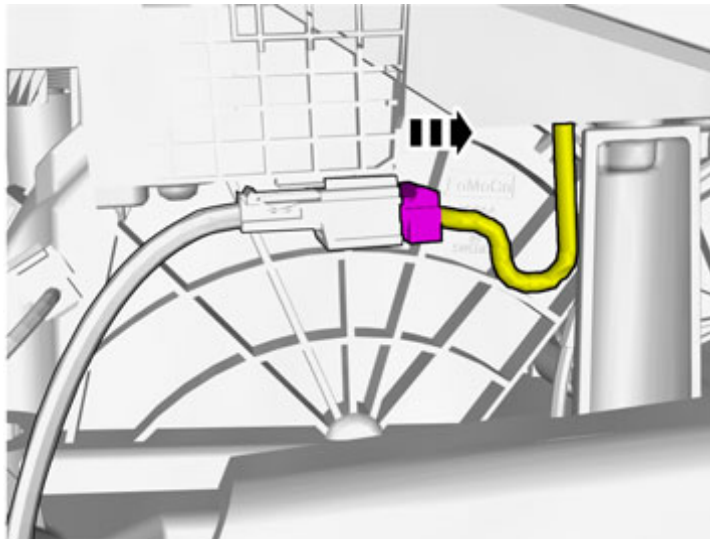
15



IMG-292826

Desmontar el panel.

16



IMG-292827

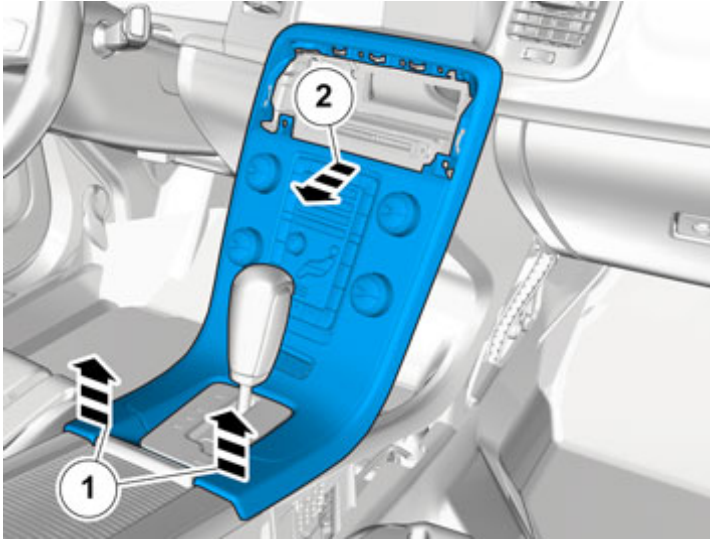
Desenchufar el conector.

Todos los vehículos

Installation instructions, accessories

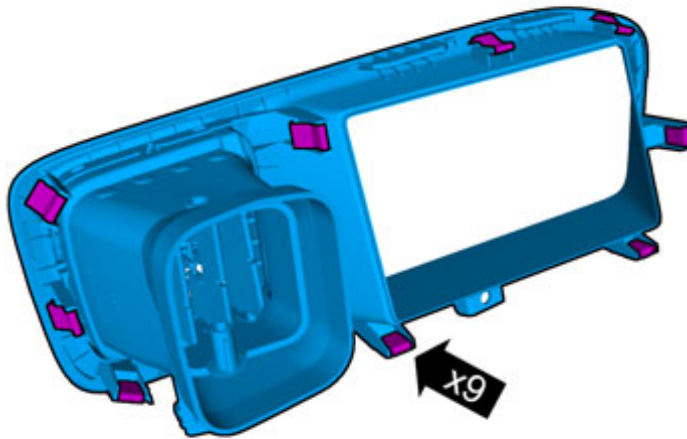
Volvo Car Corporation Gothenburg, Sweden

17



IMG-340981

18



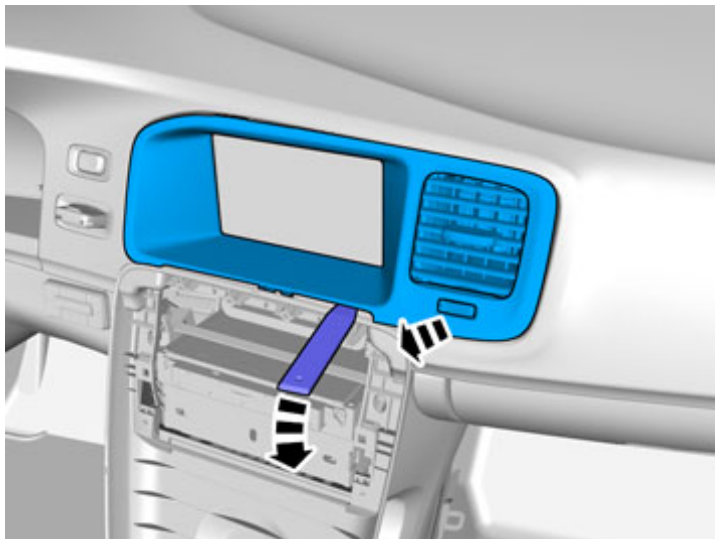
IMG-360002

¡Atención!
La figura muestra el dorso de la pieza antes del desmontaje.

Installation instructions, accessories

Volvo Car Corporation Gothenburg, Sweden

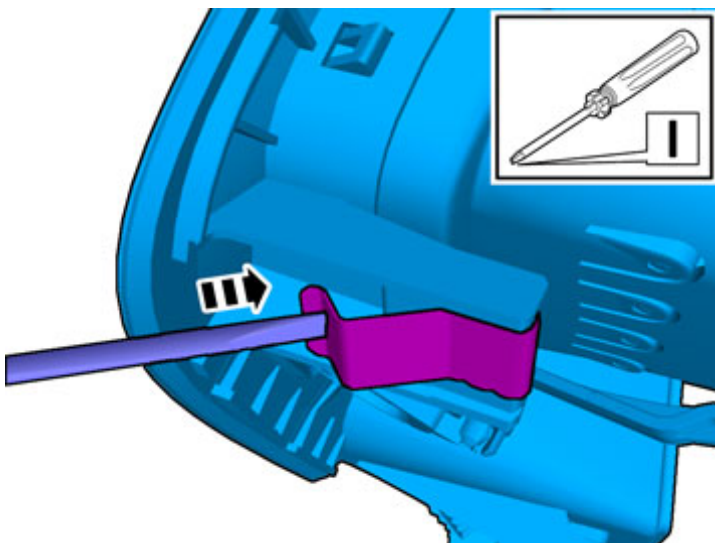
19



IMG-345114

Saque el panel haciendo palanca con cuidado en el borde inferior y continúe luego en todo el perímetro del mismo.

20



IMG-360001

Usar: Destornillador de electricista

Installation instructions, accessories

Volvo Car Corporation Gothenburg, Sweden

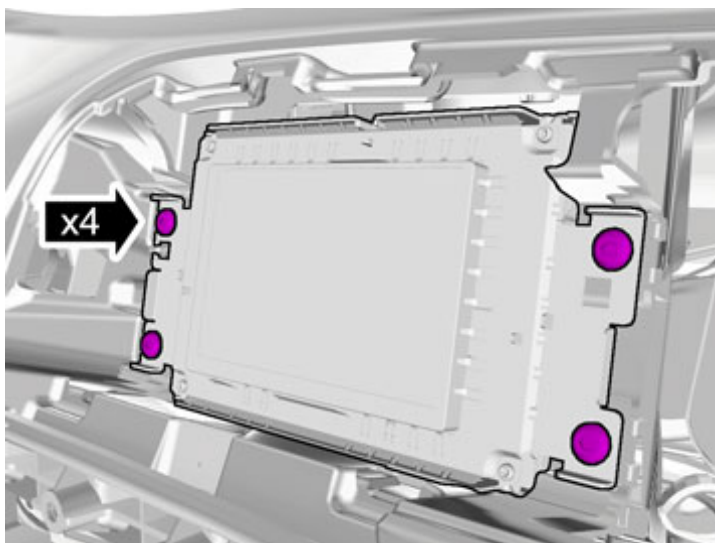
21



IMG-345115

La pieza no se reutilizará.

22



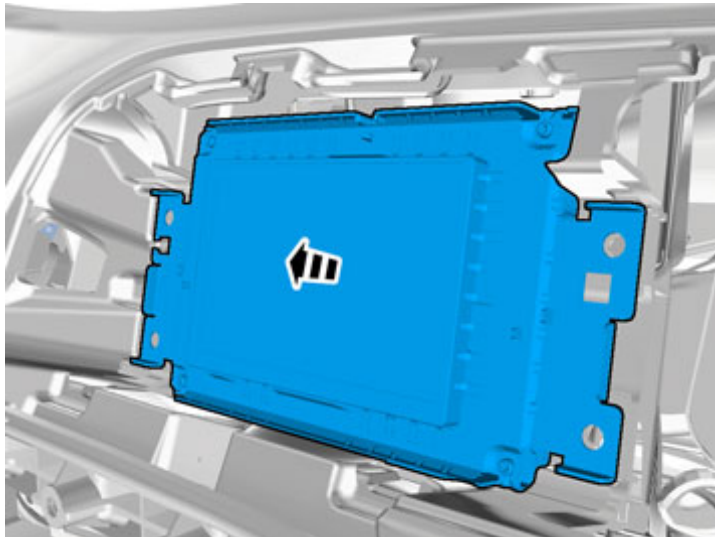
IMG-341794

Quitar los tornillos.

Installation instructions, accessories

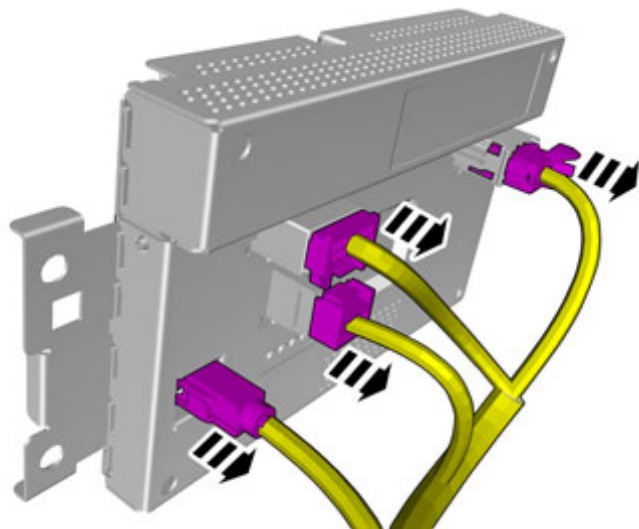
Volvo Car Corporation Gothenburg, Sweden

23



IMG-341795

24



IMG-346175

Desenchufar los conectores.

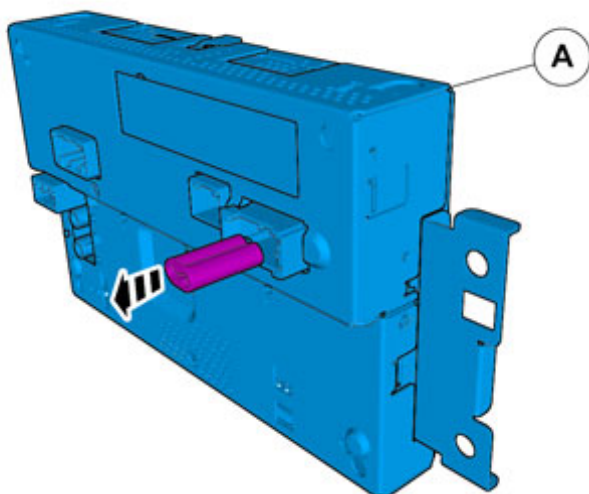
La pieza no se reutilizará.

Montaje de accesorios

Installation instructions, accessories

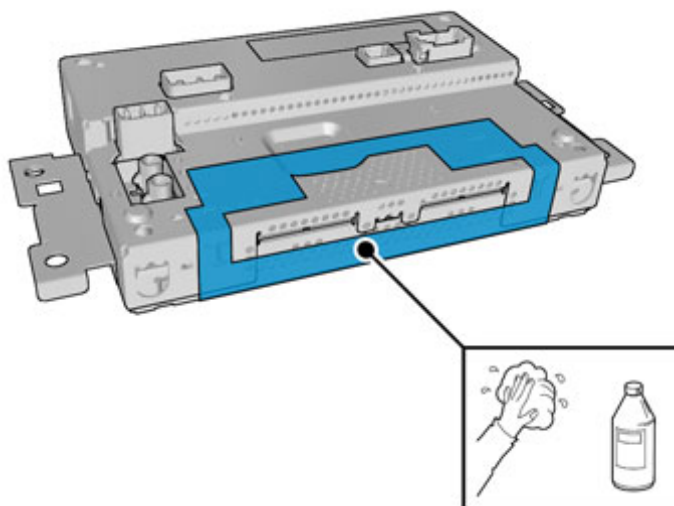
Volvo Car Corporation Gothenburg, Sweden

25



IMG-370400

26



IMG-370423

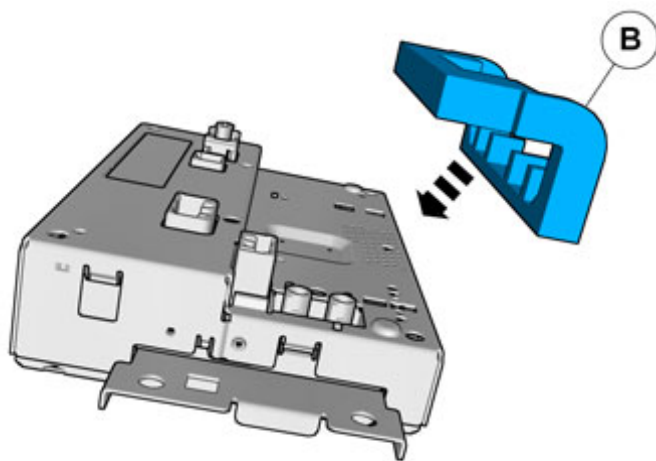
Limpiar la superficie.

Usar: 1161721, Isopropanol

Installation instructions, accessories

Volvo Car Corporation Gothenburg, Sweden

27

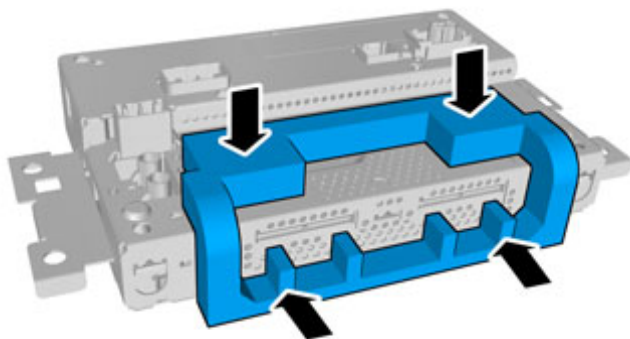


Quitar la película protectora.

Monte la pieza del kit de accesorios.

IMG-370424

28



¡Atención!

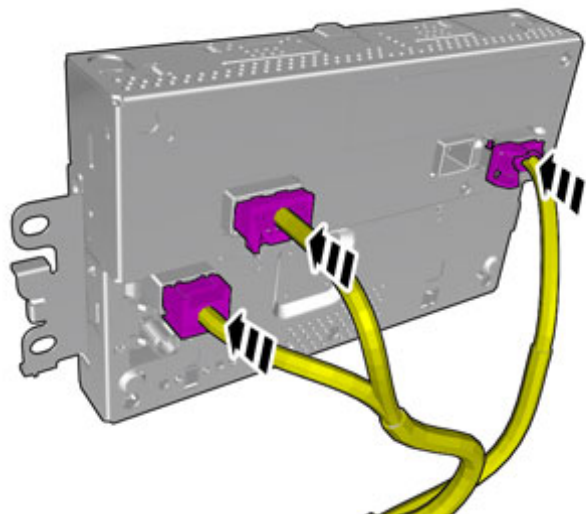
Comprobar que la cinta adhesiva está bien pegada en la base.

IMG-370425

Installation instructions, accessories

Volvo Car Corporation Gothenburg, Sweden

29



IMG-379160

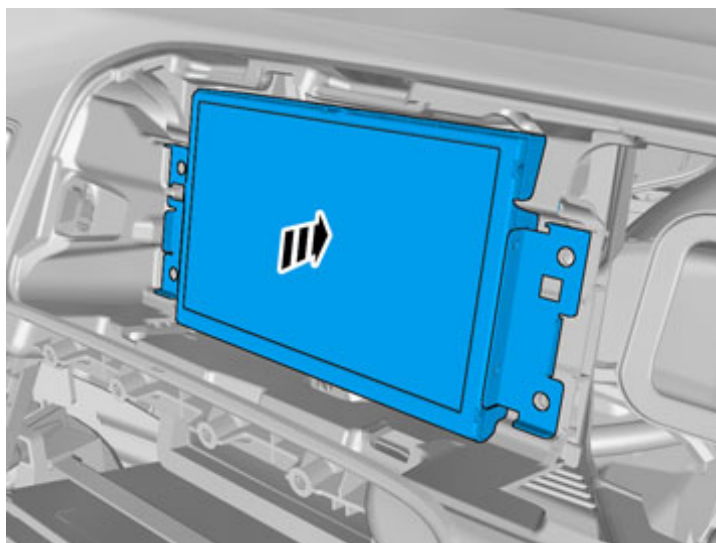
¡Atención!

El número de conectores puede variar según el nivel de equipamiento del vehículo.

Conectar el cable instalado.

Enchufar los conectores.

30

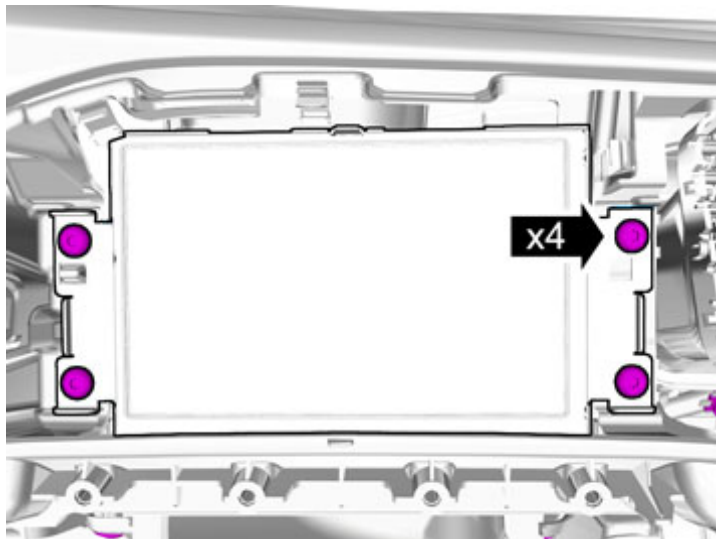


IMG-370742

Installation instructions, accessories

Volvo Car Corporation Gothenburg, Sweden

31



IMG-341801

Poner los tornillos.

32



IMG-379163

Monte la pieza del kit de accesorios.

Instalación

Installation instructions, accessories

Volvo Car Corporation Gothenburg, Sweden

33

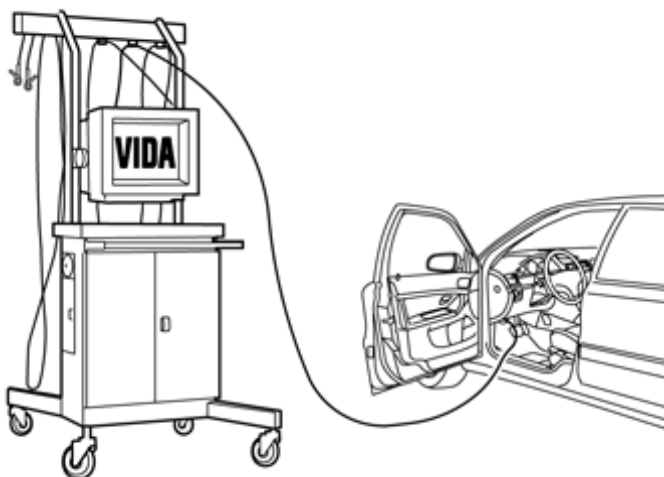
Montar las piezas desmontadas en orden inverso al desmontaje.

IMG-377070

34

Descarga el software (aplicación) para la operación del accesorio conforme a la información de servicio de VIDA.

Course pedido del software y descárguelo según: 31339812



IMG-242268