

Installation instructions, accessories

Volvo Car Corporation Gothenburg, Sweden

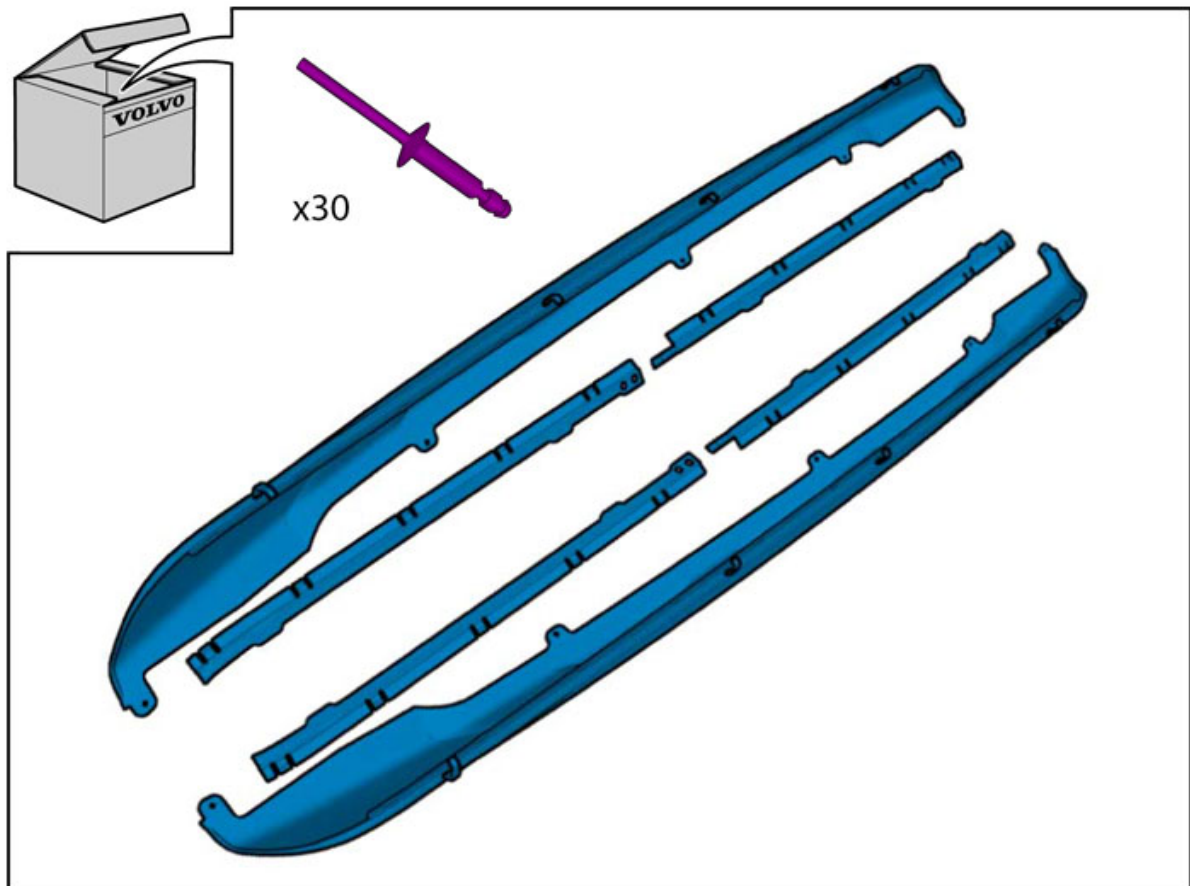
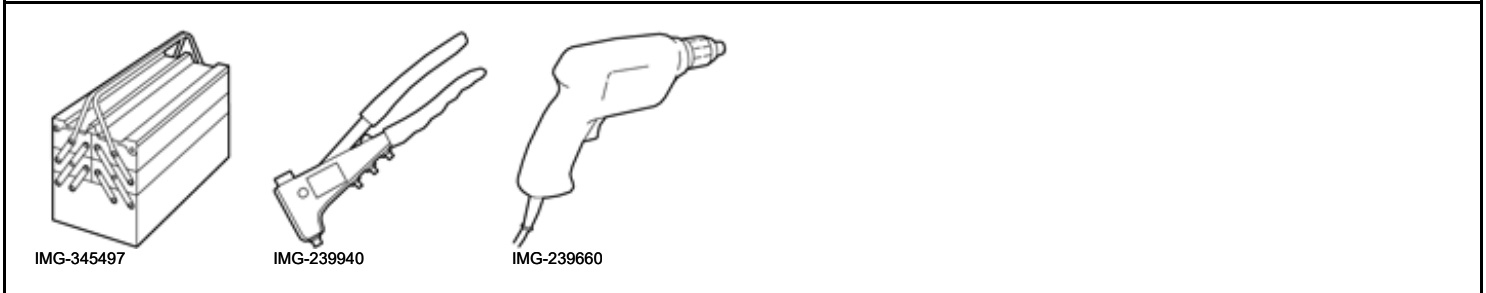
Nº instrucciones	Versión	Nº pieza
31330497	1.0	39818277, 39818279, 39818280, 39818281, 39818285, 39818286, 39818287, 39818288, 39818292, 39818293, 39818294, 39818295, 31330496, 39818296, 39822049

Listón lateral

Materiales

Denominación	Referencia
agua jabonosa	

Equipamiento



IMG-355877

Installation instructions, accessories

Volvo Car Corporation Gothenburg, Sweden

Información

1

Leer las instrucciones completas antes de iniciar el montaje.

Las notas y los textos de advertencia son para seguridad personal y para minimizar el riesgo de dañar componentes al instalar.

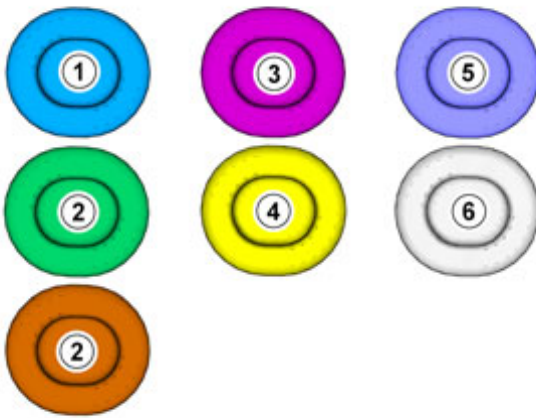
Antes de iniciar el montaje, comprobar que se dispone de todas las herramientas indicadas en las instrucciones.

Algunos pasos de estas instrucciones se presentan solamente con ilustraciones. Para los pasos más complicados hay también texto explicativo.

En caso de haber problemas con las instrucciones o el accesorio, contactar con el concesionario Volvo local.

Simbolismo de los colores

2



IMG-363036

¡Atención!

Esta carta de colores muestra (en impresión a color y en versión electrónica) el significado de los diferentes colores que se usan en imágenes de los pasos de método.

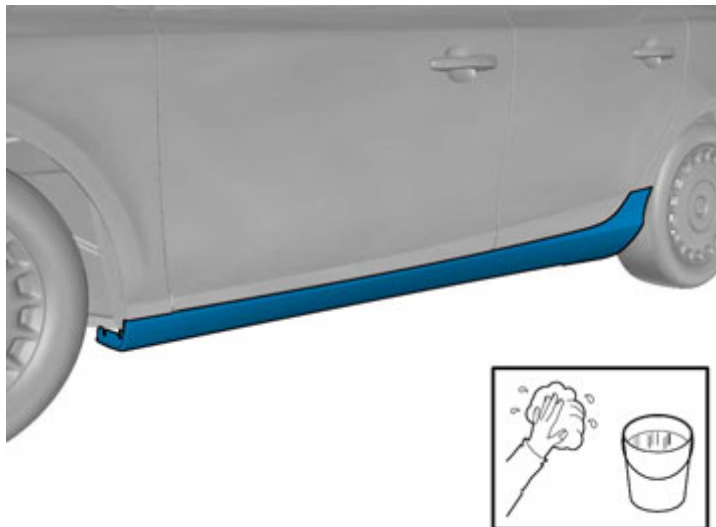
1. Se usa para la pieza objeto de atención, aquella con la que se va a hacer algo.
2. Se usan como colores adicionales, cuando se precisa mostrar o distinguir otras piezas.
3. Se usa para elementos de fijación a desmontar/montar. Puede tratarse de tornillos, presillas, conectores, etc.
4. Se usa cuando una pieza no se desmonta del vehículo, sino que solamente se cuelga a un lado.
5. Se usa para herramientas estándares y especiales.
6. Se usa como color de fondo de las piezas del vehículo.

Montaje de accesorios

Installation instructions, accessories

Volvo Car Corporation Gothenburg, Sweden

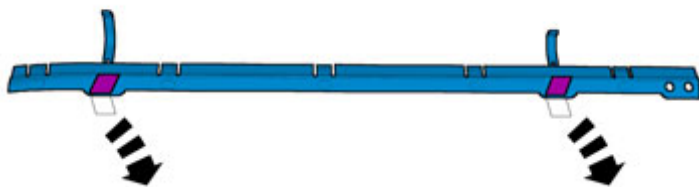
3



IMG-355878

4

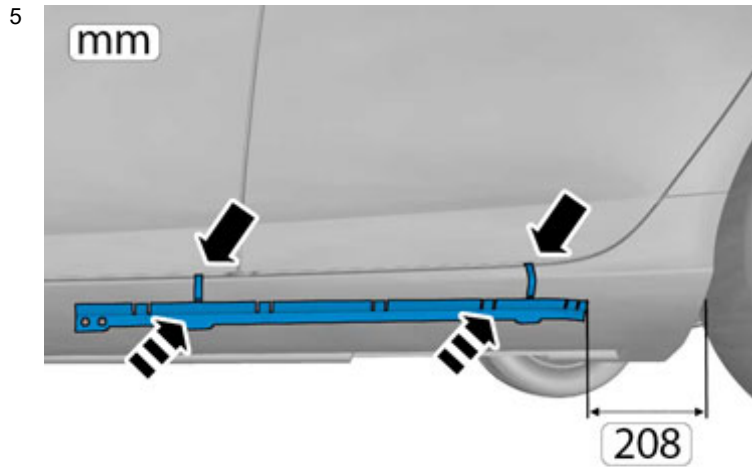
Quitar la película protectora.



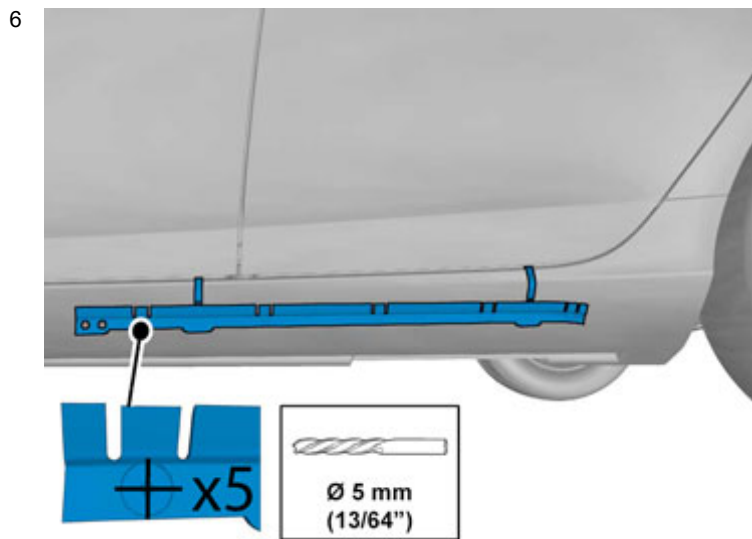
IMG-355880

Installation instructions, accessories

Volvo Car Corporation Gothenburg, Sweden



IMG-355881

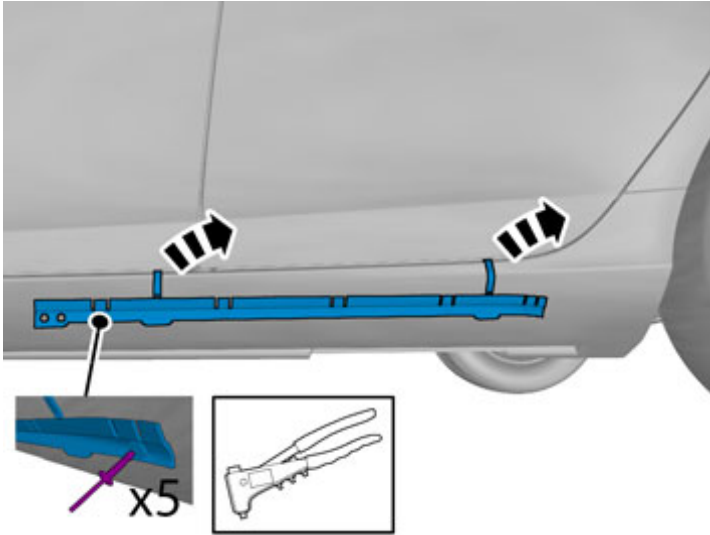


IMG-355883

Installation instructions, accessories

Volvo Car Corporation Gothenburg, Sweden

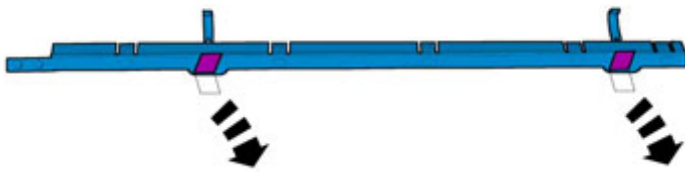
7



IMG-355884

8

Quitar la película protectora.

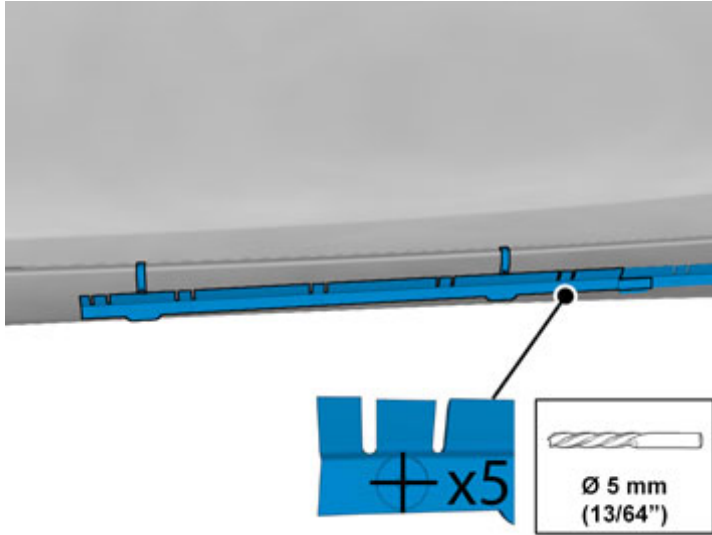


IMG-355879

Installation instructions, accessories

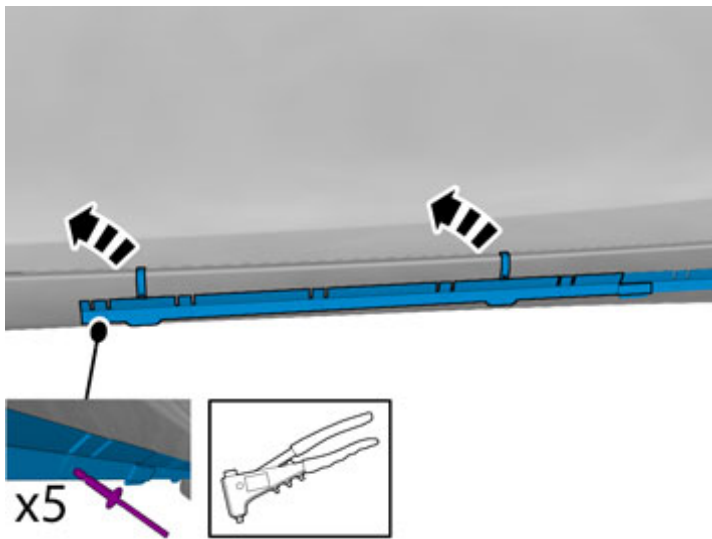
Volvo Car Corporation Gothenburg, Sweden

9



IMG-355886

10

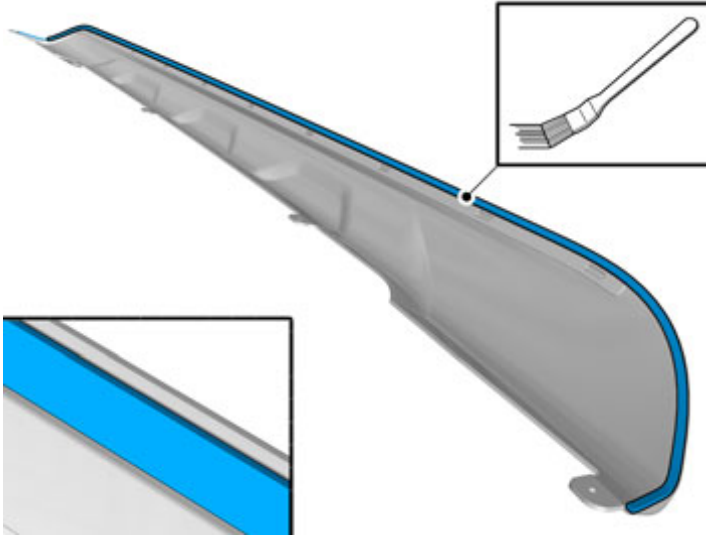


IMG-355887

Installation instructions, accessories

Volvo Car Corporation Gothenburg, Sweden

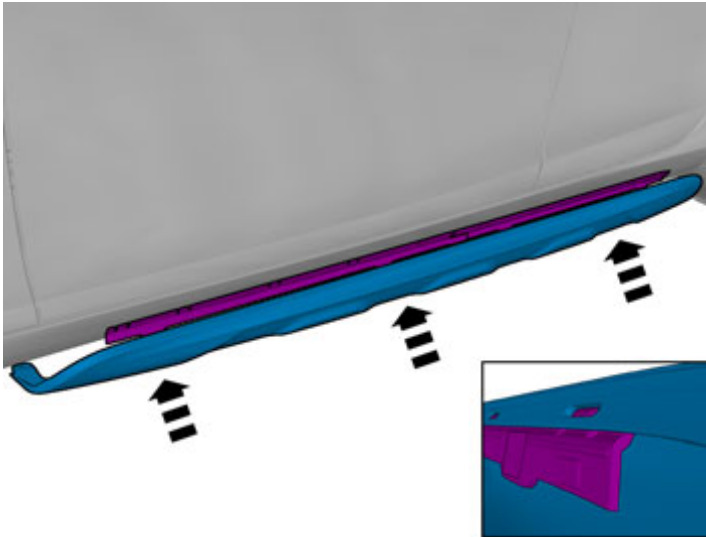
11



IMG-371640

Usar: , agua jabonosa

12

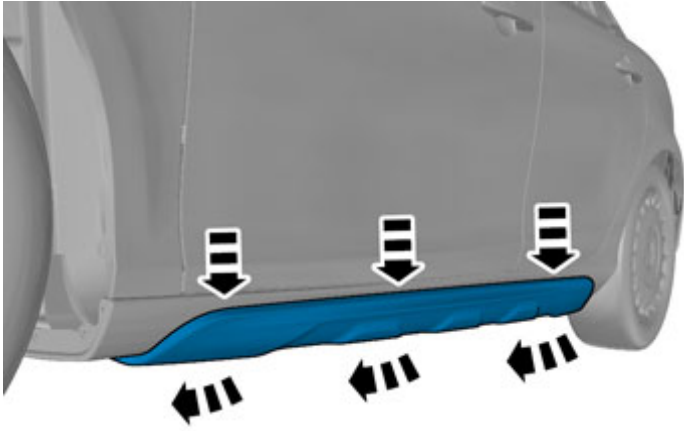


IMG-355888

Installation instructions, accessories

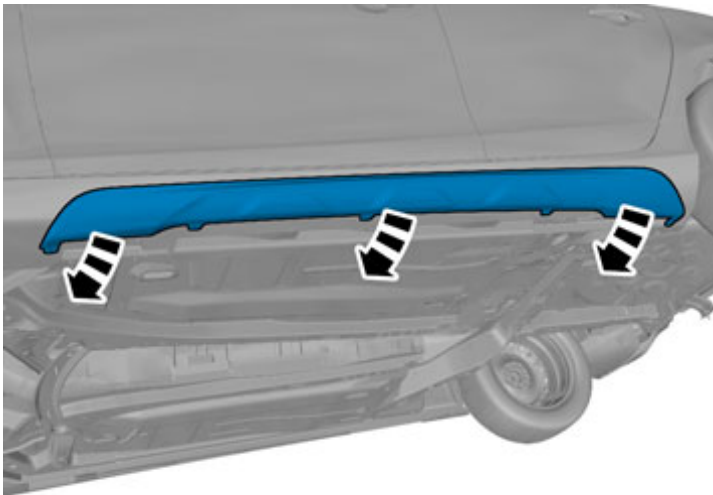
Volvo Car Corporation Gothenburg, Sweden

13



IMG-355889

14

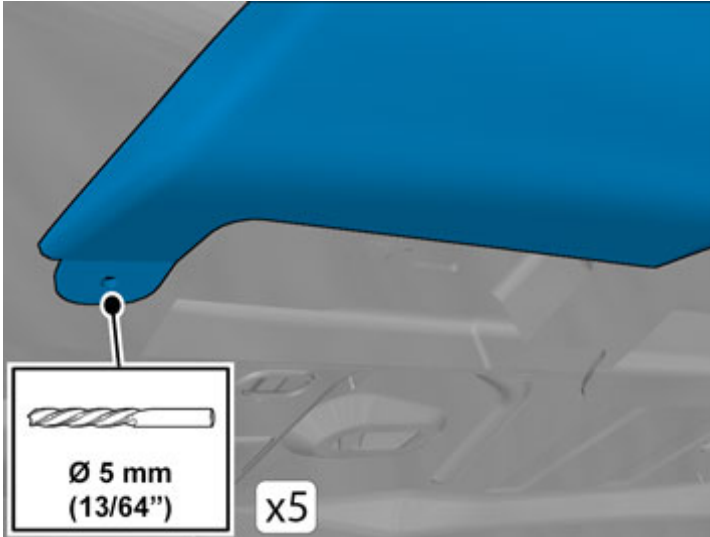


IMG-355890

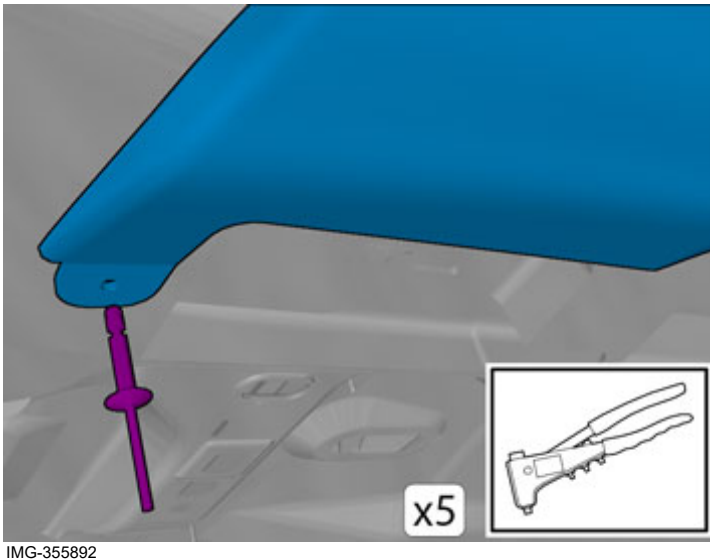
Installation instructions, accessories

Volvo Car Corporation Gothenburg, Sweden

15



16



Repetir todos los pasos del método en el otro lado.