

Installation instructions, accessories

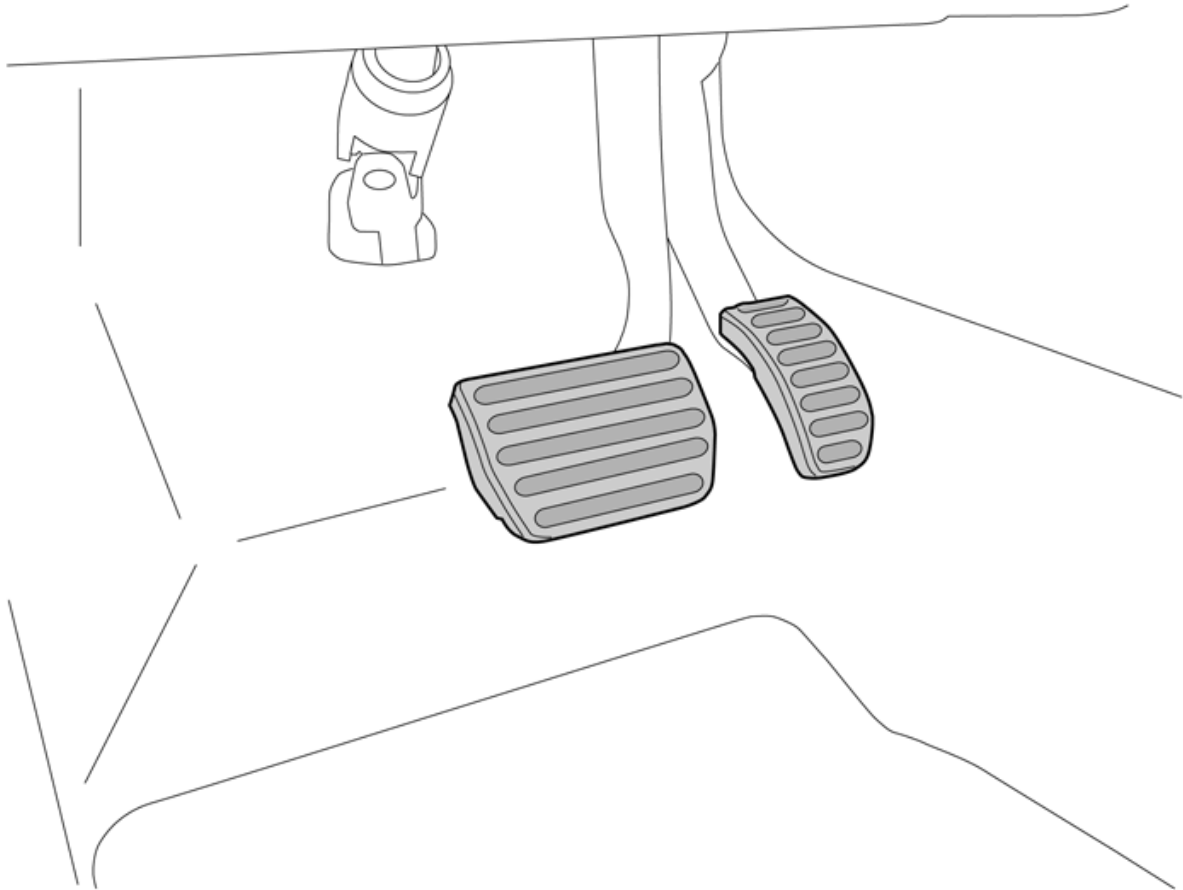
Volvo Car Corporation Gothenburg, Sweden

Nº instrucciones
31317739

Versión
1.0

Nº pieza
31470776, 31470775, 31317622, 31317623, 31317620, 31317621

Pedales de metal



IMG-309463

Equipamiento



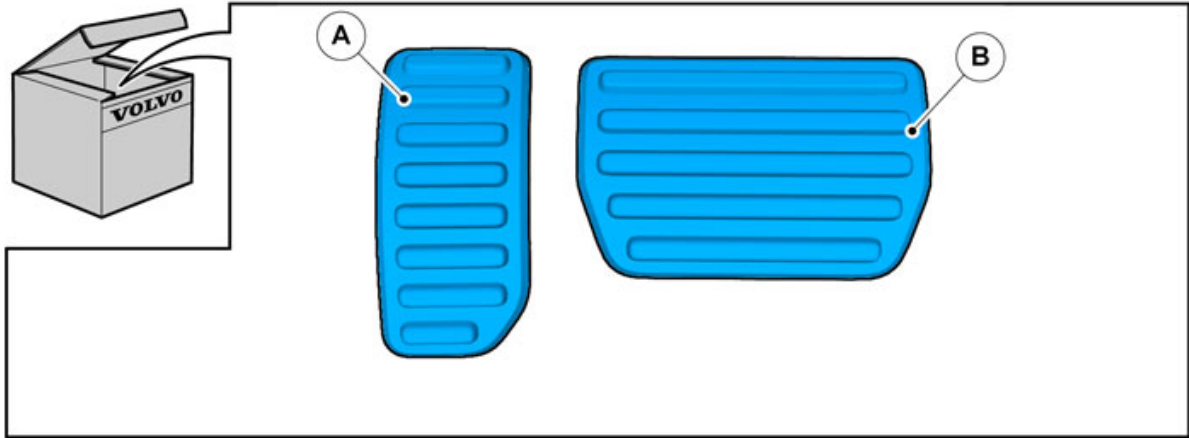
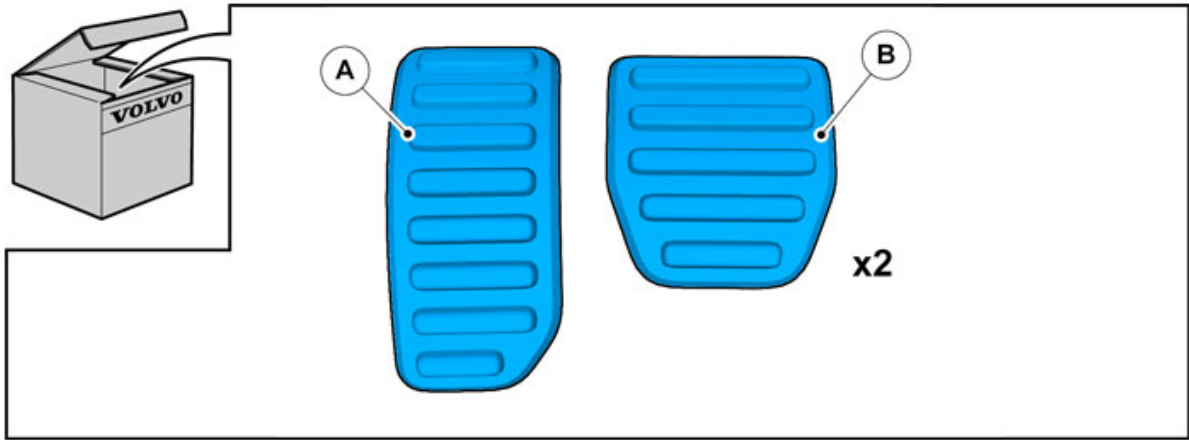
IMG-309504



IMG-239667

Installation instructions, accessories

Volvo Car Corporation Gothenburg, Sweden



IMG-339849

Installation instructions, accessories

Volvo Car Corporation Gothenburg, Sweden

INTRODUCCIÓN

Leer las instrucciones completas antes de iniciar el montaje.

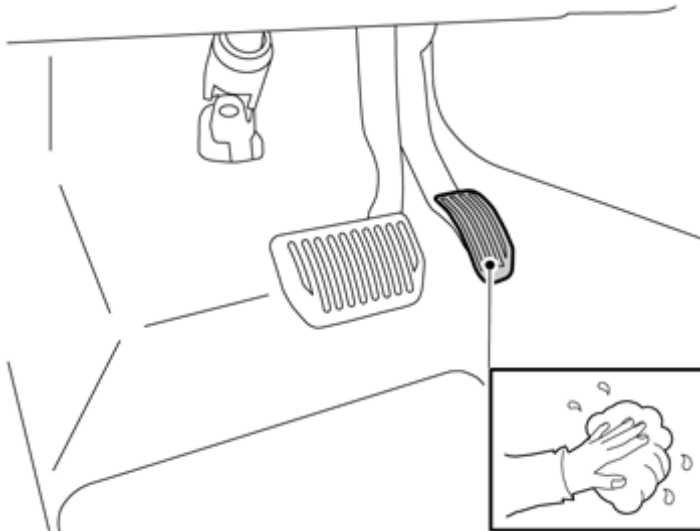
Las notas y los textos de advertencia son para seguridad personal y para minimizar el riesgo de dañar componentes al instalar.

Antes de iniciar el montaje, comprobar que se dispone de todas las herramientas indicadas en las instrucciones.

Algunos pasos de estas instrucciones se presentan solamente con ilustraciones. Para los pasos más complicados hay también texto explicativo.

En caso de haber problemas con las instrucciones o el accesorio, contactar con el concesionario Volvo local.

1



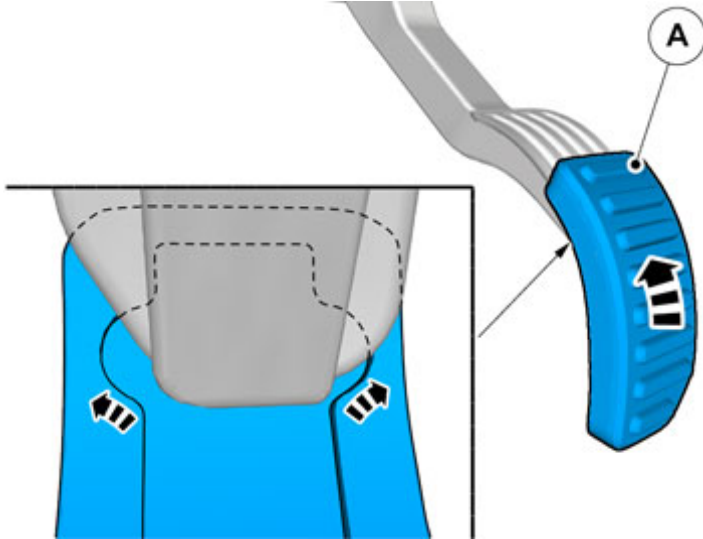
IMG-309523

Limpiar la superficie.

Installation instructions, accessories

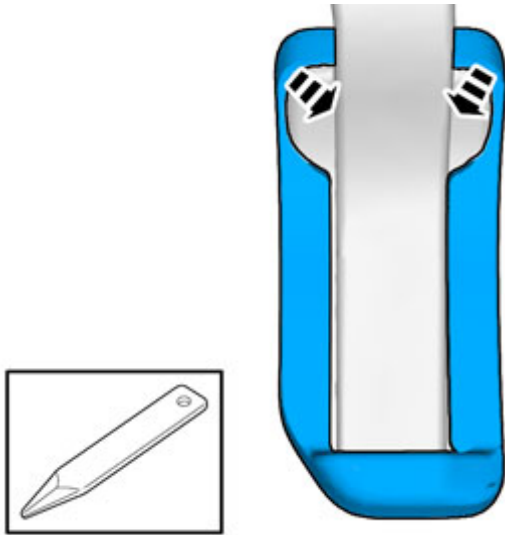
Volvo Car Corporation Gothenburg, Sweden

2



IMG-339850

3

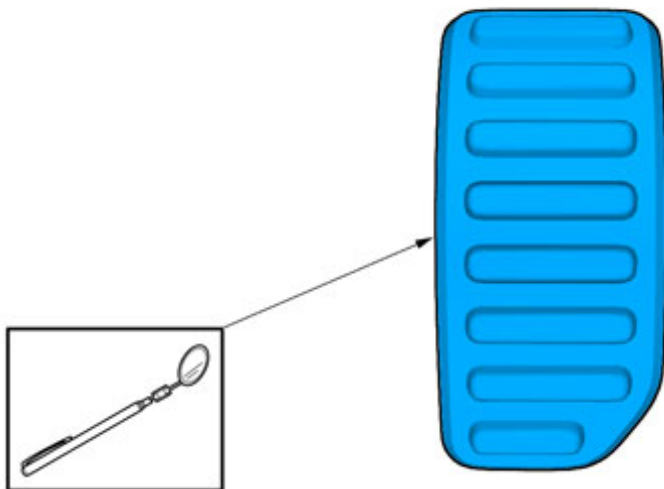


IMG-339851

Installation instructions, accessories

Volvo Car Corporation Gothenburg, Sweden

4

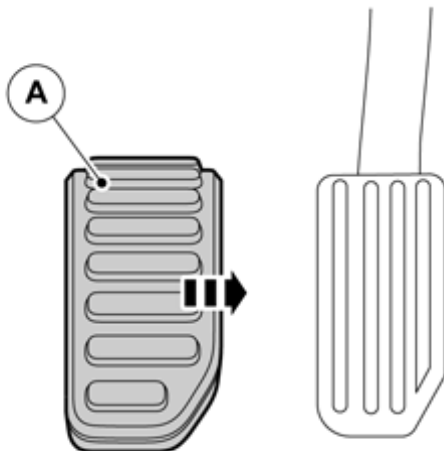


IMG-339852

¡Precaución!

Controlar con un espejo que el perfil del revestimiento envuelve los bordes del pedal.

5



IMG-309623

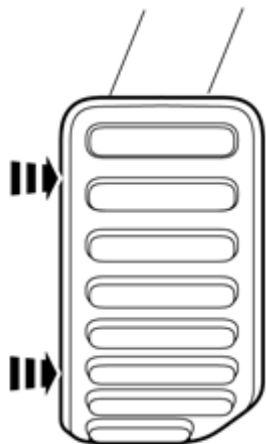
Aplicable a vehículos con volante a la derecha

Colocar el revestimiento en el lado largo del pedal acelerador.

Installation instructions, accessories

Volvo Car Corporation Gothenburg, Sweden

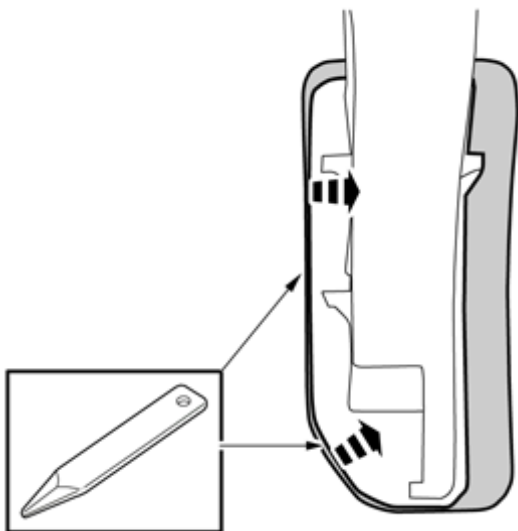
6



Presionar el revestimiento contra el pedal.

IMG-309643

7

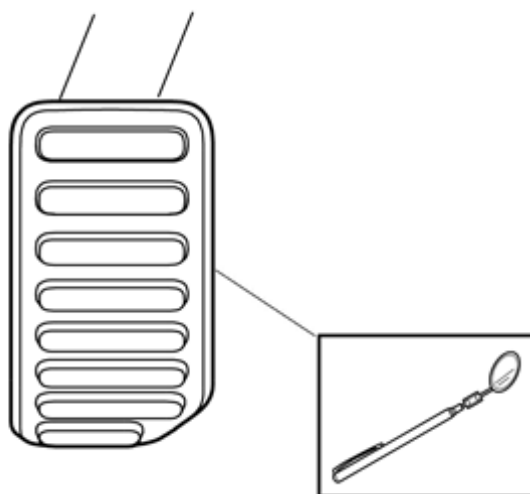


IMG-309664

Installation instructions, accessories

Volvo Car Corporation Gothenburg, Sweden

8

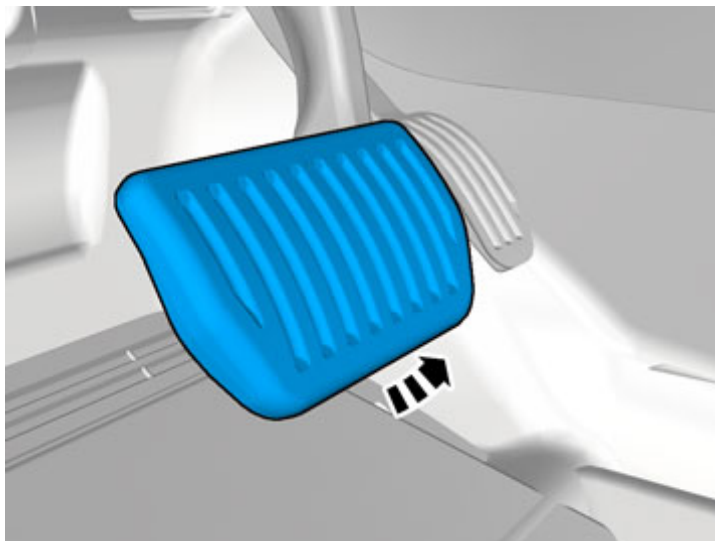


IMG-339853

¡Precaución!

Controlar con un espejo que el perfil del revestimiento envuelve el pedal.

9



IMG-339856

Aplicable a vehículos con caja de cambios automática

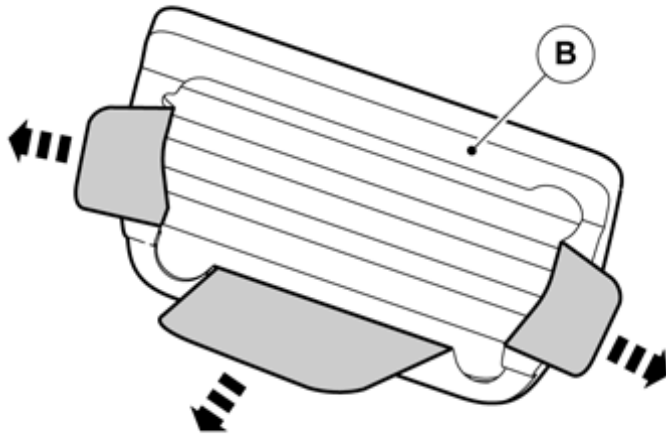
¡Atención!

La pieza/las piezas no se reutilizará(n).

Installation instructions, accessories

Volvo Car Corporation Gothenburg, Sweden

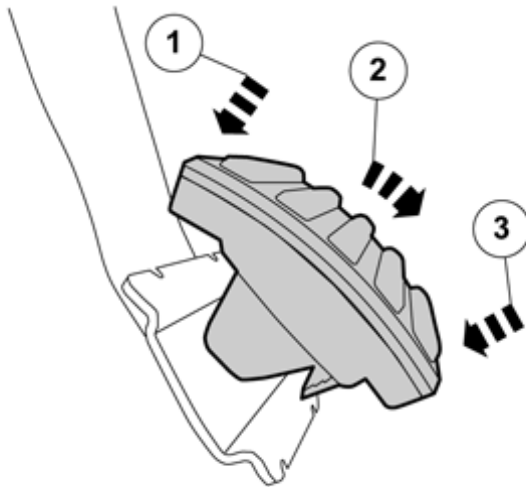
10



IMG-309843

Sujetar el revestimiento de pedal como en la figura y abrir las tres solapas.

11



IMG-309844

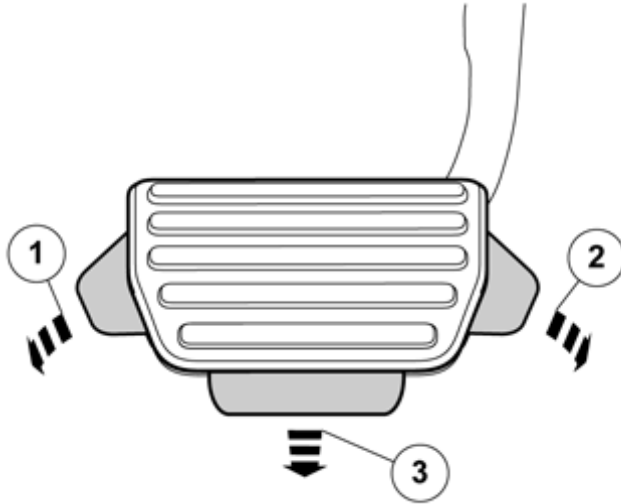
Enganchar el borde superior del revestimiento, sujetando al mismo tiempo las solapas al mismo tiempo, y tirar hacia abajo.

Fijar a presión el revestimiento en el pedal.

Installation instructions, accessories

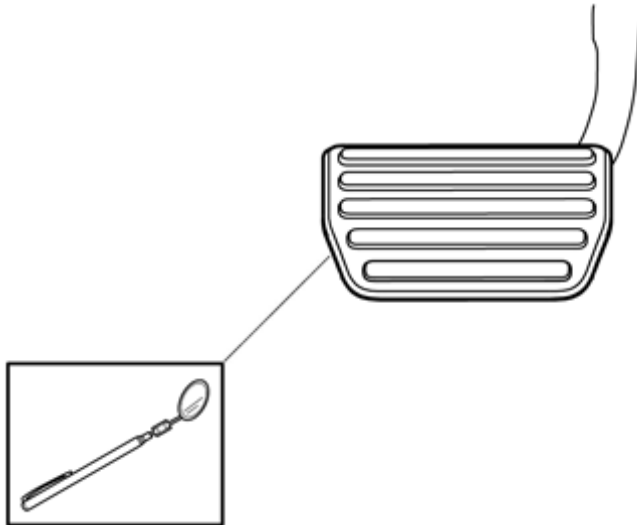
Volvo Car Corporation Gothenburg, Sweden

12



IMG-309863

13



IMG-339857

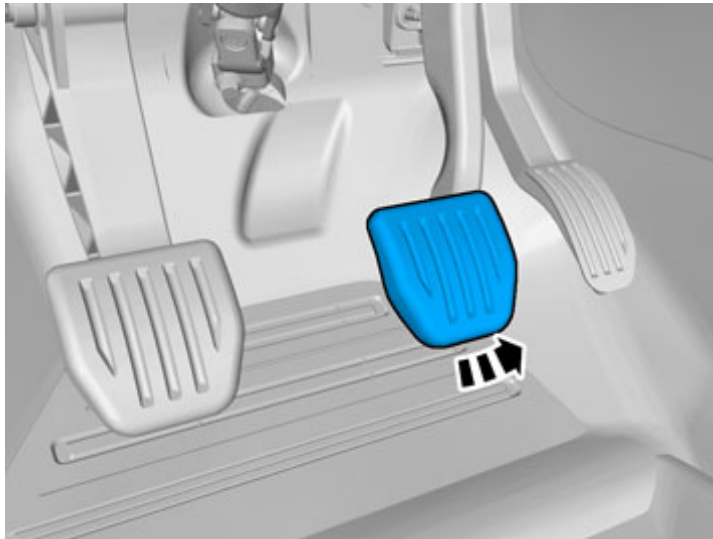
¡Precaución!

Controlar con un espejo que el perfil del revestimiento envuelve los bordes del pedal.

Installation instructions, accessories

Volvo Car Corporation Gothenburg, Sweden

14



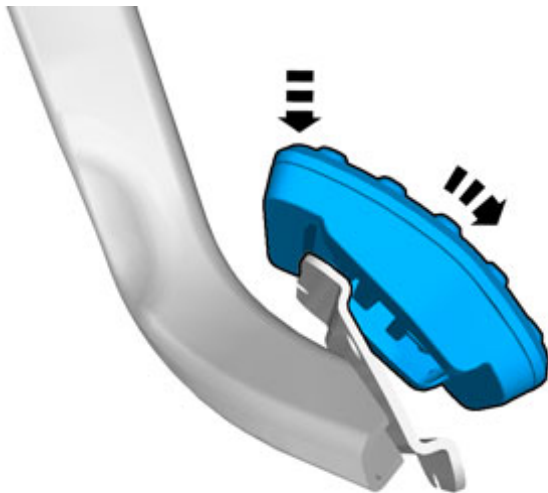
IMG-339858

Aplicable a vehículos con caja de cambios manual

¡Atención!

La pieza/las piezas no se reutilizará(n).

15



IMG-339859

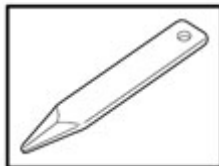
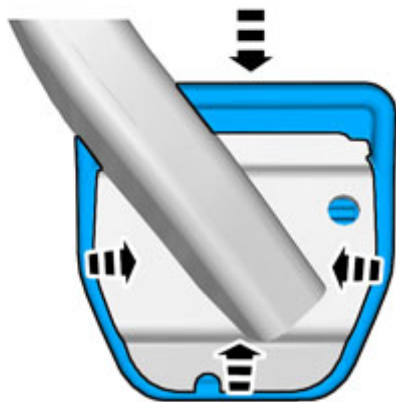
Aplicable a vehículos con caja de cambios manual

Enganchar el revestimiento en el borde superior del pedal de freno y tirar hacia abajo.

Installation instructions, accessories

Volvo Car Corporation Gothenburg, Sweden

16



IMG-339860

Aplicable a vehículos con caja de cambios manual

Presionar el revestimiento contra el pedal y plegar tiempo el perfil del revestimiento con una plegadora. ¡Importante! Controlar con un espejo que los bordes del revestimiento envuelven los bordes del pedal.

Repetir el procedimiento en el pedal de embrague.