

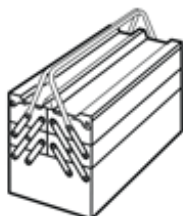
Installation instructions, accessories

Volvo Car Corporation Gothenburg, Sweden

N° instrucciones	Versión	N° pieza
8685786	1.1	8651661

Juego de relés, luces antiniebla traseras + juego de relés, alimentación del polo positivo

Equipamiento

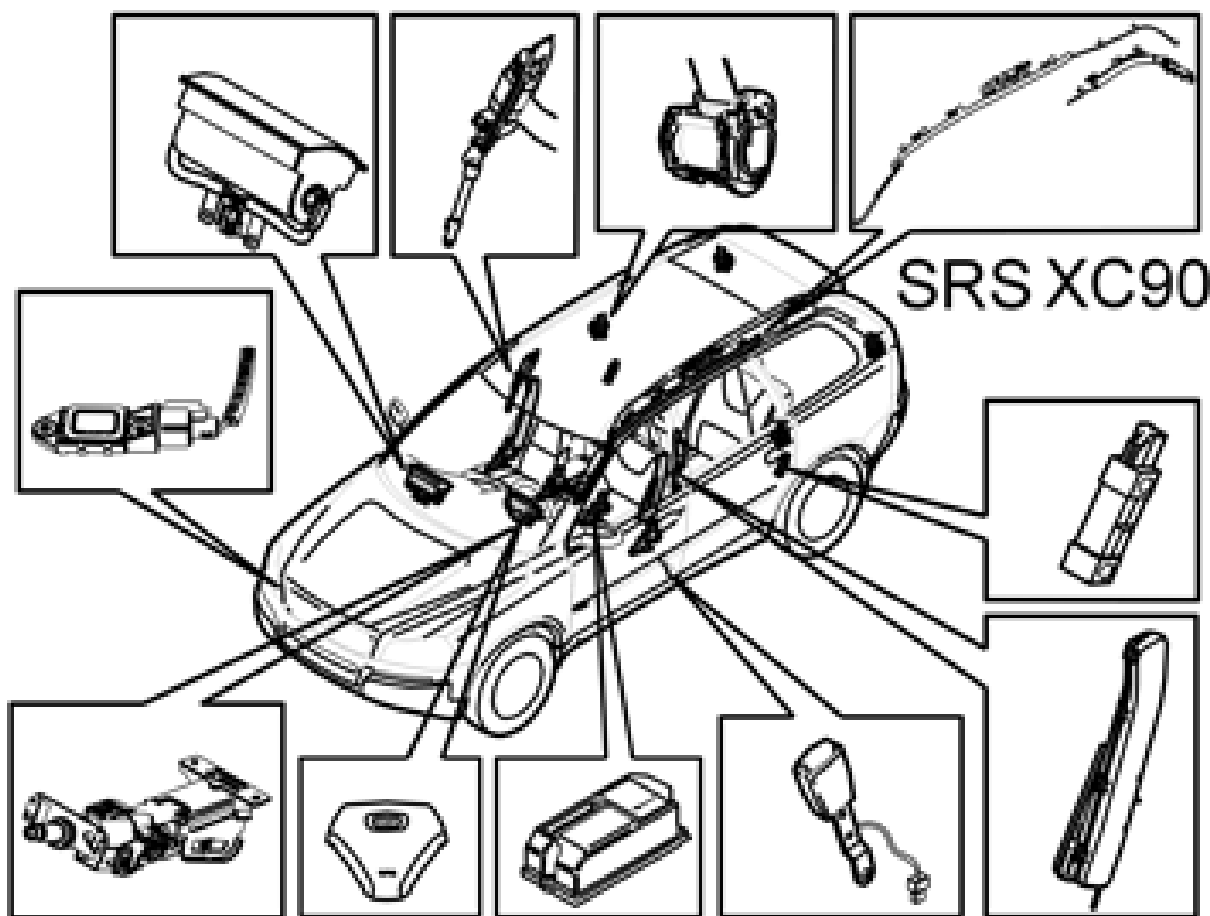


A0000162



Nm
lbf.ft

A0000161



R8802817

Installation instructions, accessories

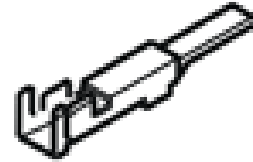
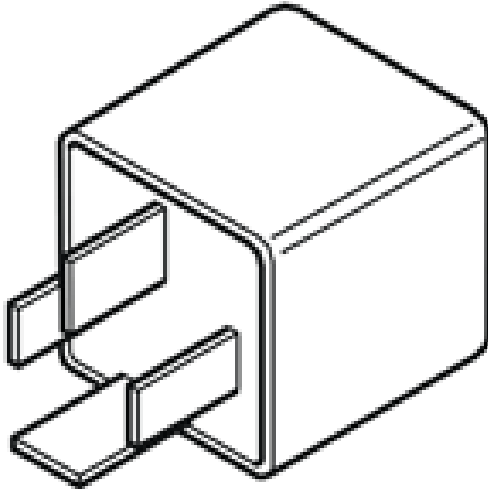
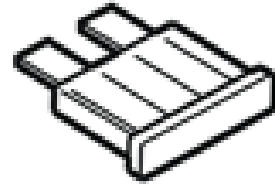
Volvo Car Corporation Gothenburg, Sweden

A

15A



20A

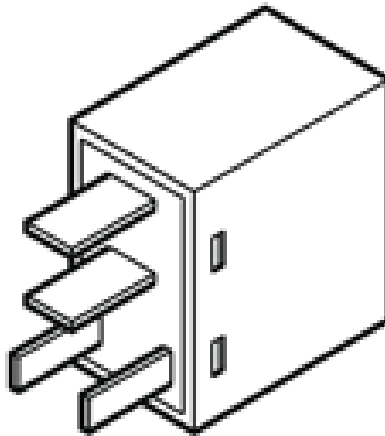


R3703035

Installation instructions, accessories

Volvo Car Corporation Gothenburg, Sweden

B



R3703037

INTRODUCCIÓN

Leer las instrucciones completas antes de iniciar el montaje.

Las notas y los textos de advertencia son para seguridad personal y para minimizar el riesgo de dañar componentes al instalar.

Antes de iniciar el montaje, comprobar que se dispone de todas las herramientas indicadas en las instrucciones.

Algunos pasos de estas instrucciones se presentan solamente con ilustraciones. Para los pasos más complicados hay también texto explicativo.

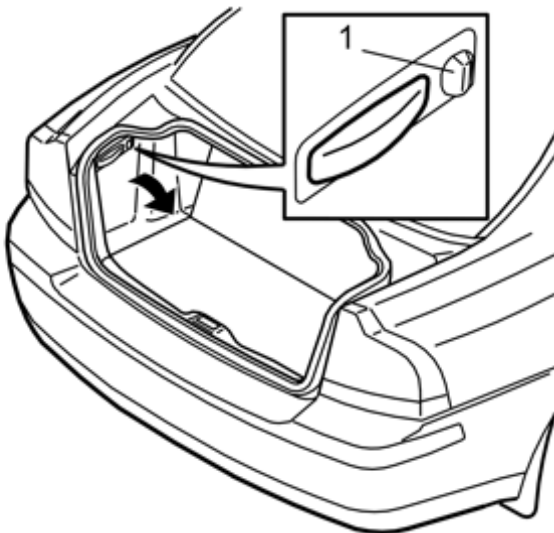
En caso de haber problemas con las instrucciones o el accesorio, contactar con el concesionario Volvo local.

¡Atención!

Satsbild A gäller vid inkoppling av funktionen plusmatning och satsbild B gäller vid inkoppling av dimbakljus.

Förberedande arbeten

1A



M8504272

1B

Förberedande arbeten

Bild A

Gäller S60/S80

Vrid vredet (1) på vänster sida 90°.

Fäll panelen inåt för att komma åt säkringsboxen innanför.

Bild B

Gäller V70

Ta bort vänster fällbar panel för att komma åt säkringsboxen innanför.

Bild C

Gäller XC90 med två stolsrader

Fäll upp den mittre, bakre golvluckan (1) en bit.

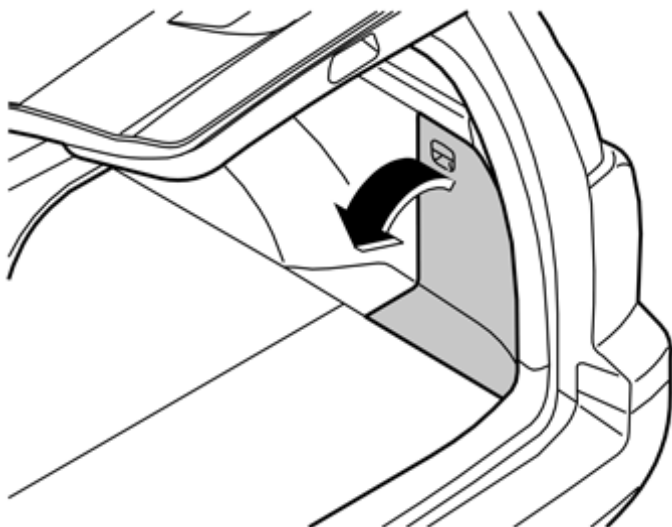
Ta bort den genom att dra loss den från sina infästningar i framkant.

Ta bort förvaringslådan inunder och lyft ur den. Om golvluckan är försedd med bärkassehållare på undersidan så är den fastsatt med en rem på vardera kortsidan av förvaringslådan och dessa skall då lossas.

Ta bort den främre golvluckan på samma sätt.

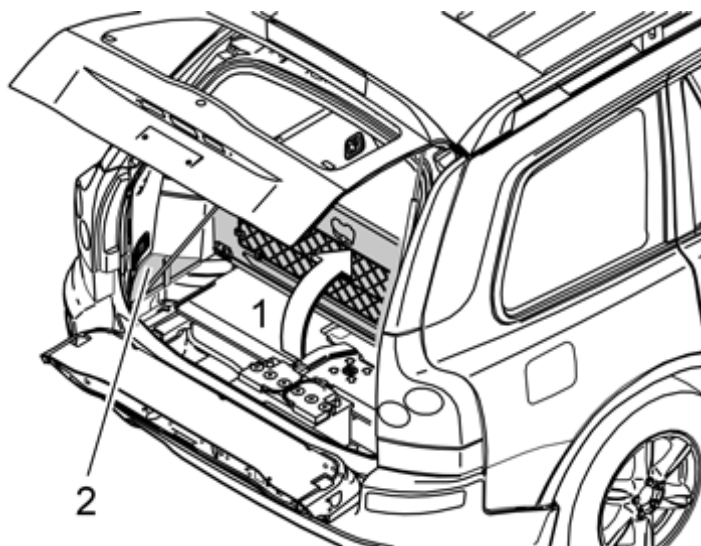
Installation instructions, accessories

Volvo Car Corporation Gothenburg, Sweden



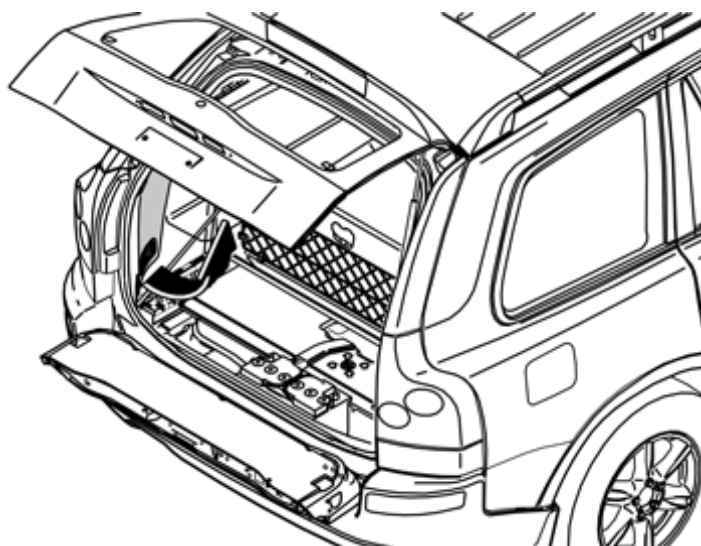
M8503006

1C



R8902922

1D



R8902923

Gäller XC90 med tre stolsrader och integrerad bärkasshållare på undersidan av mittre golvlucka

Fäll upp den mittre, bakre golvluckan (1).

Lossa de två remmarna på panelen inunder, lyft upp panelen i bakkant, fäll tillbaka golvluckan mot panelen och lyft ur golvlucka med panel.

Gäller XC90 med tre stolsrader utan integrerad bärkasshållare

Fäll upp den mittre, bakre golvluckan (1) i bakkant och lyft ur den.

Gäller alla XC90

Ta bort vänster sidogolvlucka (2).

Bild D

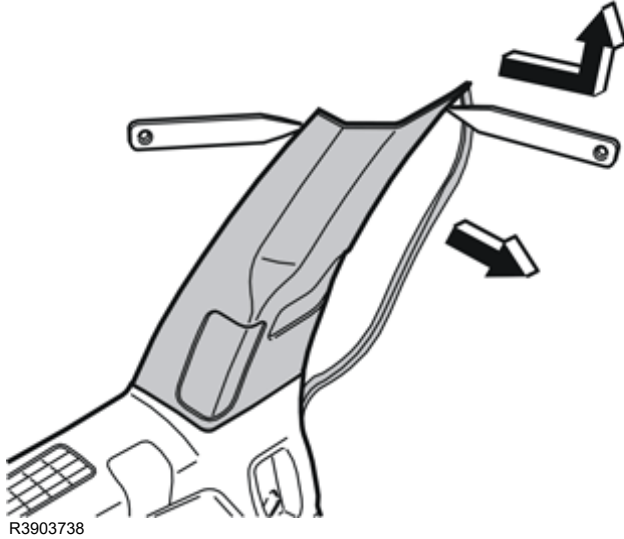
Gäller XC90

Ta bort vänster fällbar panel.

Installation instructions, accessories

Volvo Car Corporation Gothenburg, Sweden

2



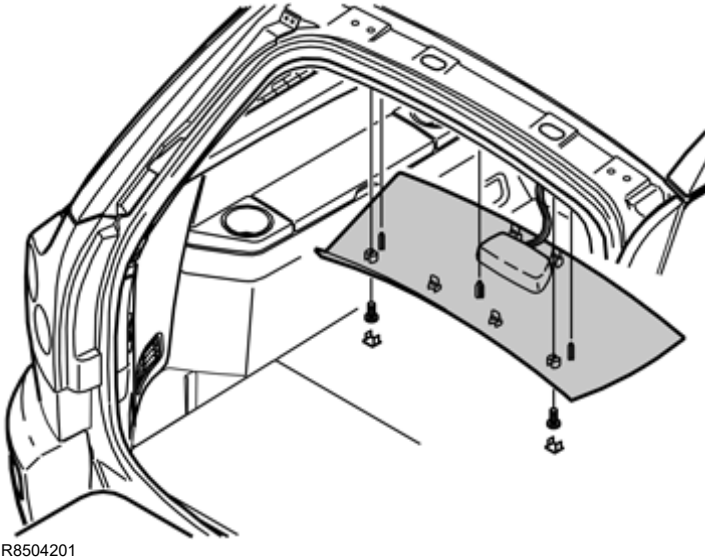
Gäller XC90

Dra loss gummilisten i bakkant av dörröppningen till vänster bakdörr mitt för vänster C-stolpspanel.

Bänd försiktigt loss vänster C-stolpspanel vid sidorna i ovankant med ett falsben av plast och dra loss den tills de tre clipsen på insidan har släppt. Var rädd om taktyg och panel.

Ta bort panelen genom att dra den uppåt och haka av den från sidopanelen.

3



Gäller XC90

Ta bort täcklocken, och skruvarna därunder, till den bakre takpanelen.

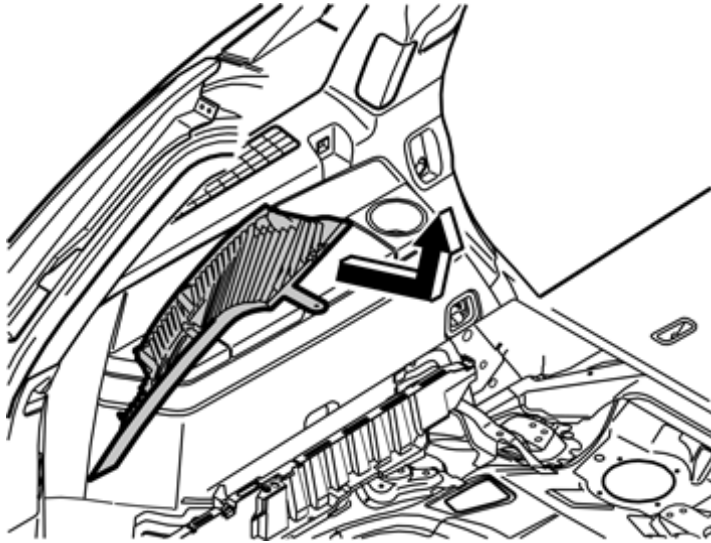
Bänd försiktigt loss panelen i bakkant med ett falsben av plast.

Dra panelen nedåt i bakkant tills samtliga clips på insidan har släppt.

Om bilen är försedd med belysning i panelen så ta bort kontaktstycket från denna.

Dra loss panelen bakåt.

4



R8504123

Gäller XC90

Dra försiktigt loss D-stolpspanelen med början i ovankant och sedan nedåt tills de tre clipsen på insidan har släppt. Var rädd om panelen.

Ta bort panelen genom att dra den uppåt och haka av den från sidopanelen.

Om bilen är försedd med D-stolpshögtalare så lossa kontaktstycket till denna.

Installation instructions, accessories

Volvo Car Corporation Gothenburg, Sweden

5A

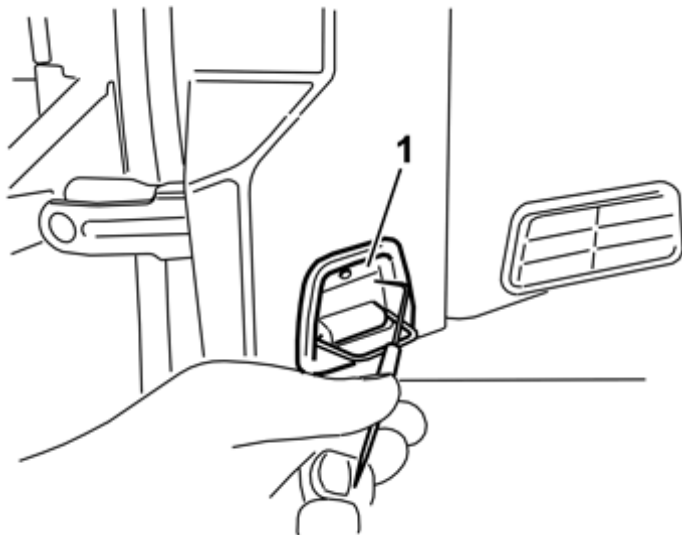


Bild A visar borttagning av täcklock till lastförankringsöglorna

Gäller alla XC90

Fäll ut lastförankringsöglan.

Ta en ritspenna med vinklad spets och för in i hålet i ovkant av täcklocket.

Vrid ritspennan så att den vinklade spetsen får tag om baksidan på täcklocket (1) och dra loss det.

Bild B gäller XC90 med två stolsrader

Bild C gäller XC90 med tre stolsrader

Fäll ihop stolarna i tredje stolsraden (gäller bilar med tre stolsrader).

Ta bort skruvarna (2) till lastförankringsöglorna i vänster sidopanel.

Ta bort täcklocken (3) till den vänstra sidopanelens främre infästningar genom att bända bort dem med ett falsben av plast eller en liten skruvmejsel.

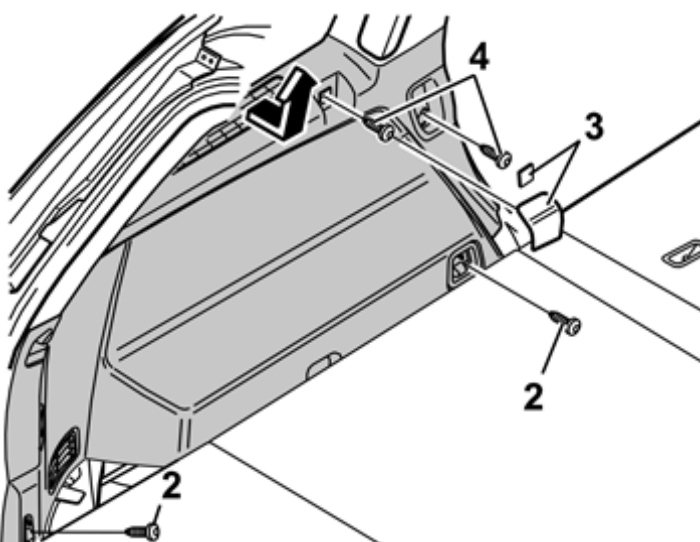
Ta bort skruvarna (4).

Ta bort clipset (5) i botten på förvaringsfacket i panelen (Gäller bilar med tre stolsrader).

Dra ut panelen en bit i ovkant så att clipsen på insidan släpper och ta bort den genom att dra panelen rakt uppåt.

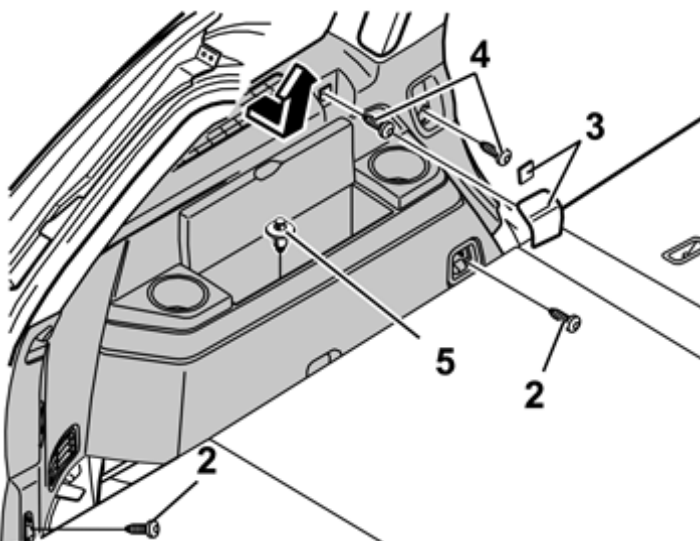
R8504313

5B



R8504315

5C



R8504316

Installation instructions, accessories

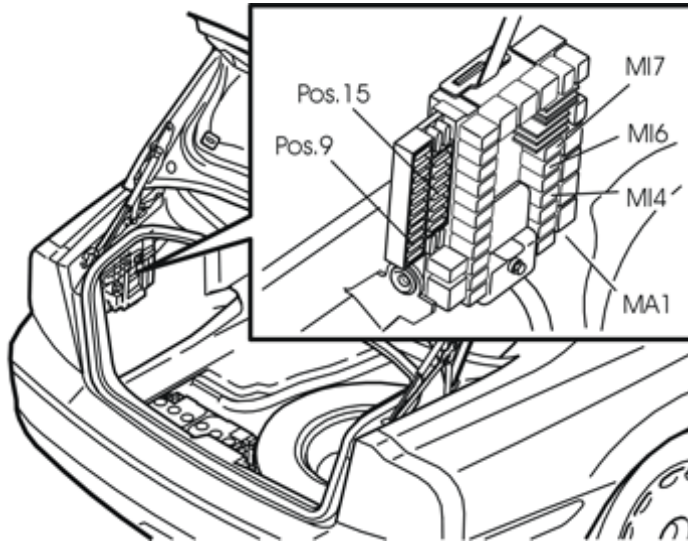
Volvo Car Corporation Gothenburg, Sweden

Anslutning

Installation instructions, accessories

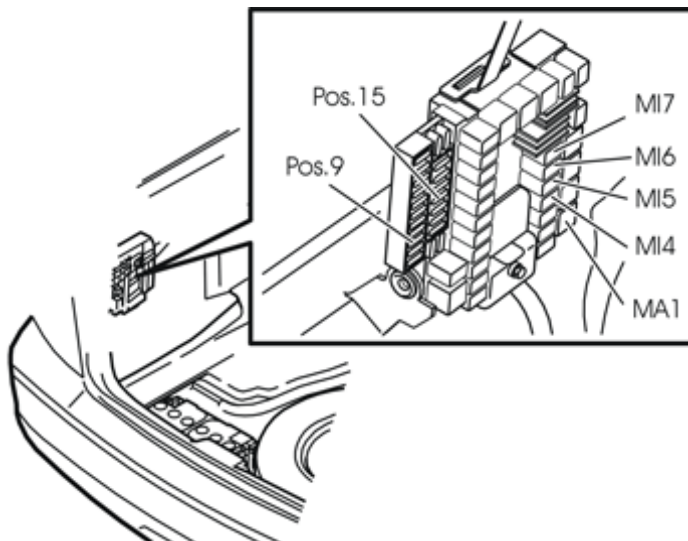
Volvo Car Corporation Gothenburg, Sweden

6A



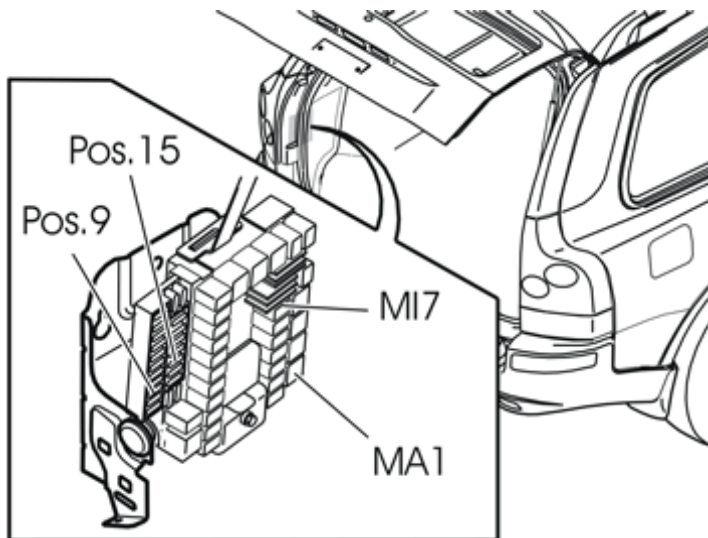
D3702892

6B



M3702111

6C



R3702888

Anslutning

Bild A gäller S80 och S60

Bild B gäller V70 (00-)

Bild C gäller XC90

Installera rätt säkring/relä beroende på (års-)modell och önskad funktion

Gäller för inkoppling av funktionen dimbakljus

Installera relä i bakre elektronikmodulen (REM), position MI 7.

Gäller för inkoppling av funktionen automatisk avstängning av dimbakljus

¡Atención!

Funktionen kräver bilunik programvara.

Programmera mjukvaran enligt serviceinformationen i VIDA.

Gäller för inkoppling av funktionen plusmatning/laddning (15 l-matning) på S80 av årsmodell 1999

Installera relä i bakre elektronikmodulen (REM), position MA 1.

Installera 15 A-säkring i bakre elektronikmodulen (REM), position 9.

Gäller för inkoppling av funktionen plusmatning/laddning (15 l-matning) på S80, S60, V70 (00-) och XC90

Installera relä i bakre elektronikmodulen (REM), position MA 1.

Installera 20A säkring i bakre elektronikmodulen (REM), position 9, och 15A säkring i position 15.

Gäller S80/S60 byggda före vecka 38-2001 utan plusmatning

Ta bort de två reläerna i positionerna MI 6 och MI 4. Ersätt dem med nya reläer med art. nr. 8651661. Det tredje reläet skall ej användas för dessa bilar.

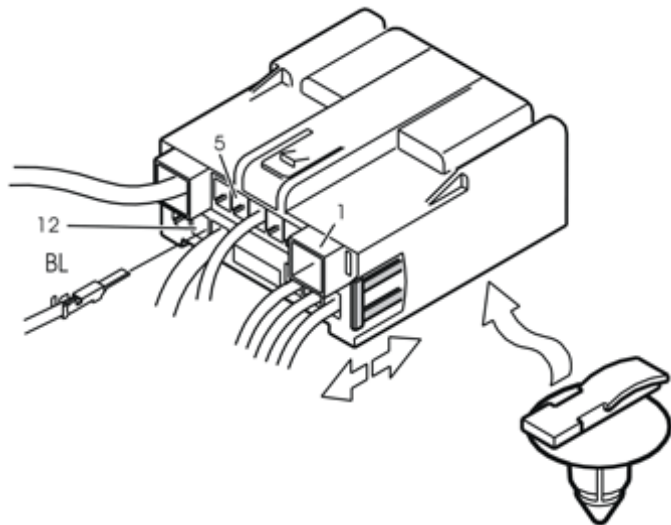
Gäller V70 (00-) byggda före vecka 26-2002 utan plusmatning

Ta bort de tre reläerna i positionerna MI 6, MI 5 och MI 4. Ersätt dem med relä art. nr.8651661 i position MI 6 och MI 4 samt relä art. nr. 8663490 i position MI 5.

Installation instructions, accessories

Volvo Car Corporation Gothenburg, Sweden

7



M3702159

Lossa dragkablgets kontaktstycke. Kontakten hittas genom att följa kablget som kommer upp genom gummitätningen i golvet i bagageutrymmet där även batteridräneringen leds ut.

Frigör de röda spärrarna genom att trycka dem framåt.

Anslut den blå (BL) ledningen till position 1, 5 eller 12, beroende på vilken funktion som önskas. Positionerna: 1 = Laddning; 5 = Dimbakljus; 12 = Backljus.

För tillbaka spärrarna till låst läge.

¡Atención!

Om funktionen "Laddning" ska användas klipps den befintliga ledningsskon av och ersätts med ledningsskon ur satsen.

Sätt tillbaka dragkablgets kontaktstycke.

Avslutande arbeten

8

Avslutande arbeten

Sätt tillbaka paneler, förvaringslådor och golvluckor enligt punkterna 1-5.

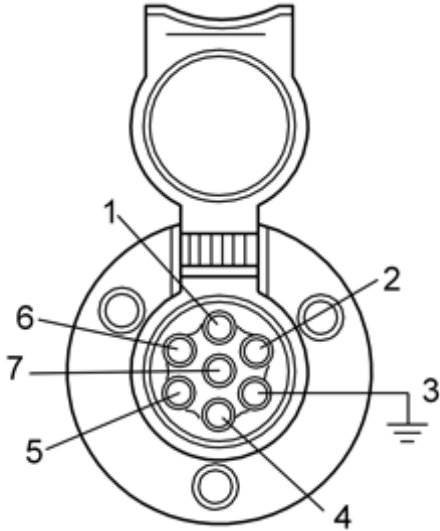
Gäller XC90

Momentdra lastförankringsöglornas skruvar med 24 Nm (18 lbf.ft.).

Installation instructions, accessories

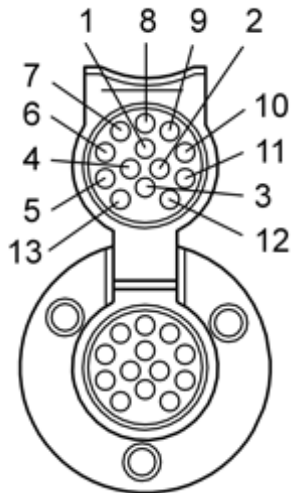
Volvo Car Corporation Gothenburg, Sweden

9A



A3701406

9B



A3901793

Bild A

Kontroll av det 7-poliga kontaktstycket:

- 1 Vänster blinkers
- 2 Dimbakljus / backljus / laddning
- 3 Jord
- 4 Höger blinkers
- 5 Höger positionsljus
- 6 Bromsljus
- 7 Vänster positionsljus

Bild B

Kontroll av det 13-poliga kontaktstycket:

- 1 Vänster blinkers
- 2 Dimbakljus
- 3 Jord
- 4 Höger blinkers
- 5 Höger positionsljus
- 6 Bromsljus
- 7 Vänster positionsljus
- 8 Backljus
- 9 +30 matning
- 10 Laddning
- 11 Används inte
- 12 Används inte
- 13 Jord