



Installation instructions, accessories

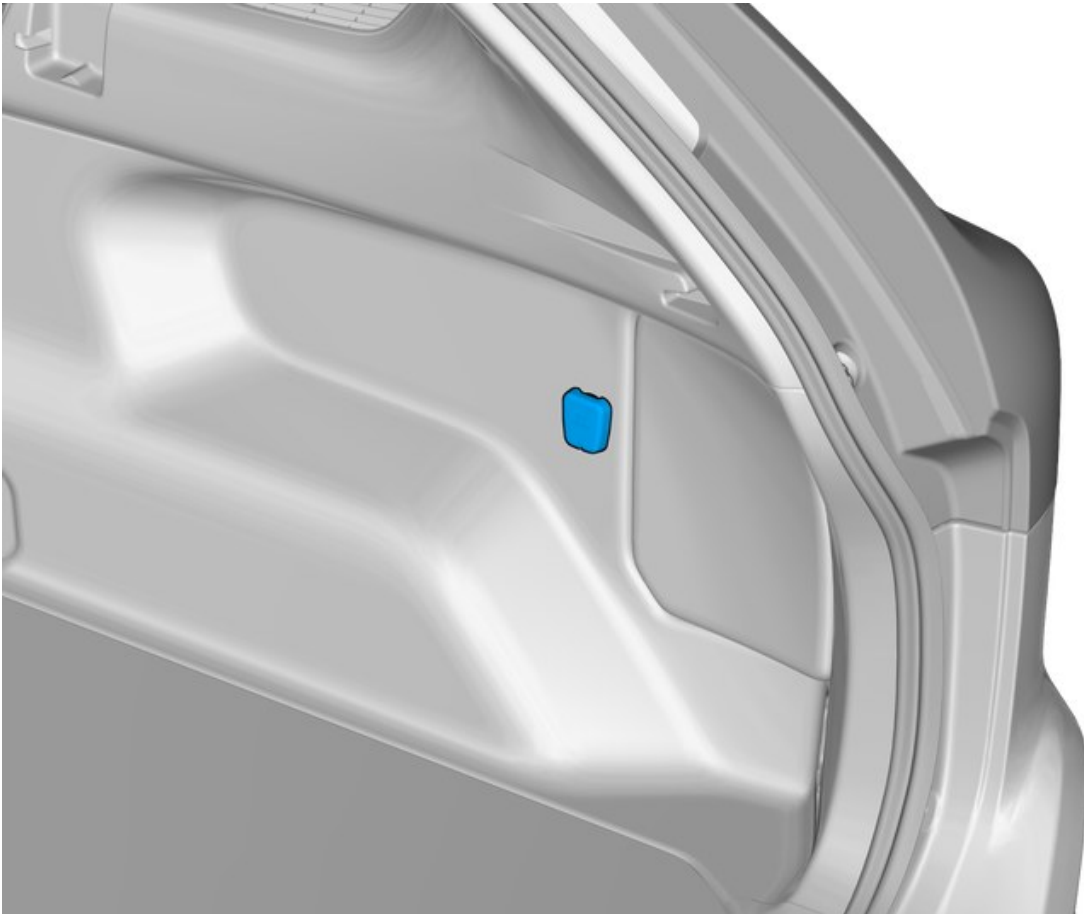
Volvo Car Corporation Gothenburg, Sweden

**Nº
instrucciones**
31439219

Versión
1.0

Nº pieza
31435603, 9452379, 31260562

Toma de corriente, compartimento de carga



IMG-391176



Installation instructions, accessories

Volvo Car Corporation Gothenburg, Sweden

Herramientas especiales

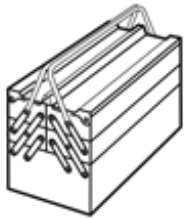
999 5919 Extractor (retén-piñón, leva-cigüeñal) B200-6304

Número de herramienta:999 5919

Descripción de herramientas:Extractor (retén-piñón, leva-cigüeñal) B200-6304

Paneles de herramientas:46

Equipamiento



A0000162



IMG-239660



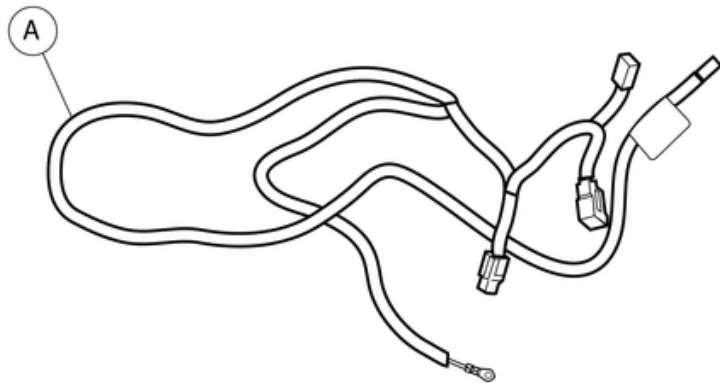
IMG-282889

27 mm

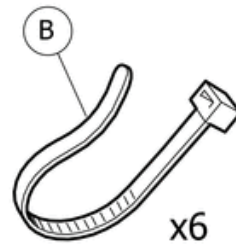


IMG-239664

Nm
lbf.ft

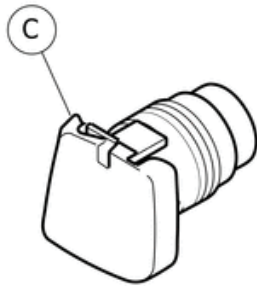


A



B

x6



C



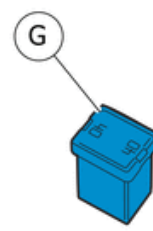
D



E



F



G

IMG-390556



Installation instructions, accessories

Volvo Car Corporation Gothenburg, Sweden

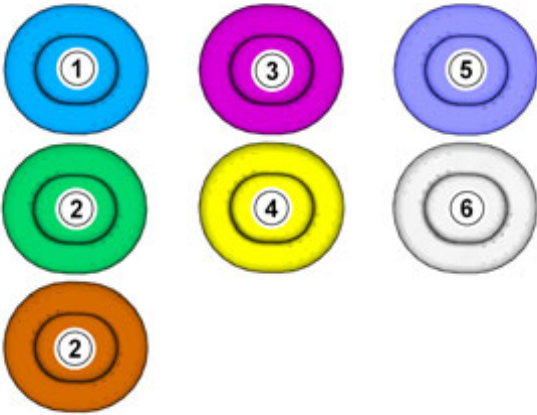
Información

- 1
- Leer las instrucciones completas antes de iniciar el montaje.
- Las notas y los textos de advertencia son para seguridad personal y para minimizar el riesgo de dañar componentes al instalar.
- Antes de iniciar el montaje, comprobar que se dispone de todas las herramientas indicadas en las instrucciones.
- Algunos pasos de estas instrucciones se presentan solamente con ilustraciones. Para los pasos más complicados hay también texto explicativo.
- En caso de haber problemas con las instrucciones o el accesorio, contactar con el concesionario Volvo local.

Información adicional

- 2
- En el kit de accesorios puede haber piezas que no se utilizan en este montaje.

Simbolismo de los colores

- 3
- 
- ¡Atención!**
Esta carta de colores muestra (en impresión a color y en versión electrónica) el significado de los diferentes colores que se usan en imágenes de los pasos de método.
1. Se usa para la pieza objeto de atención, aquella con la que se va a hacer algo.
 2. Se usan como colores adicionales, cuando se precisa mostrar o distinguir otras piezas.
 3. Se usa para elementos de fijación a desmontar/montar. Puede tratarse de tornillos, presillas, conectores, etc.
 4. Se usa cuando una pieza no se desmonta del vehículo, sino que solamente se cuelga a un lado.
 5. Se usa para herramientas estándares y especiales.
 6. Se usa como color de fondo de las piezas del vehículo.

IMG-363036

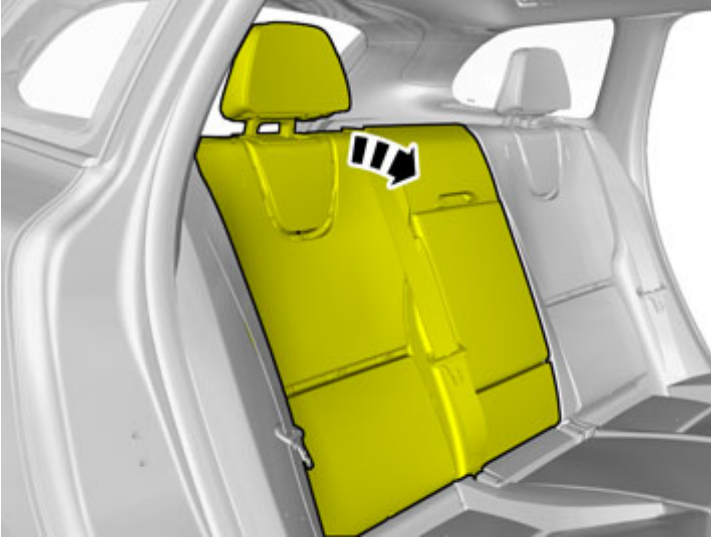
Retirada



Installation instructions, accessories

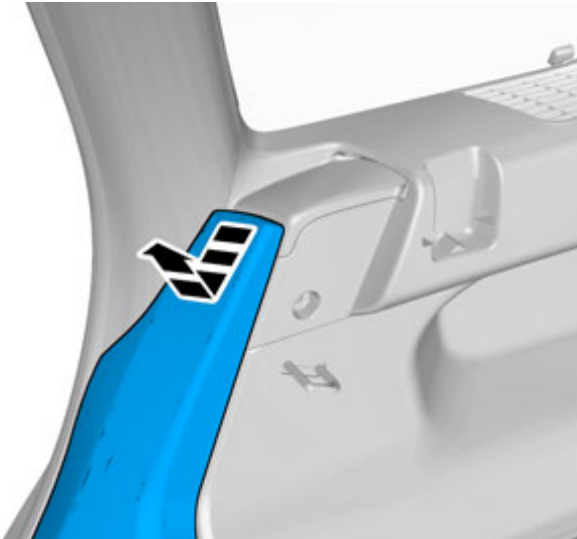
Volvo Car Corporation Gothenburg, Sweden

4



IMG-377298

5



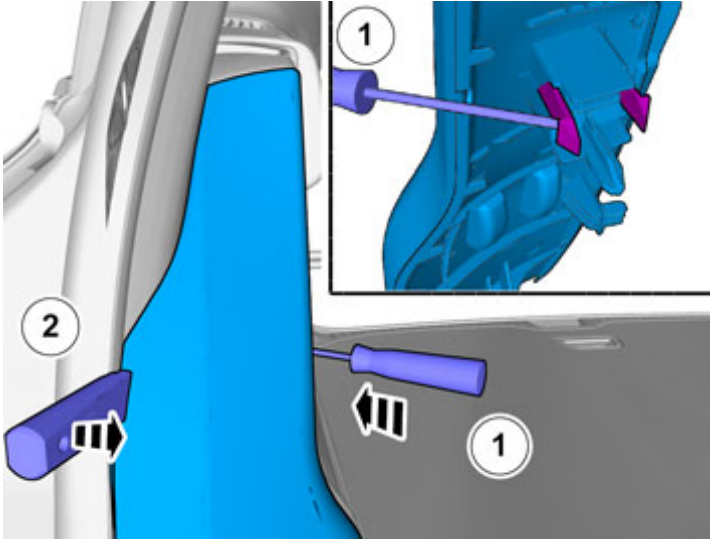
IMG-377299



Installation instructions, accessories

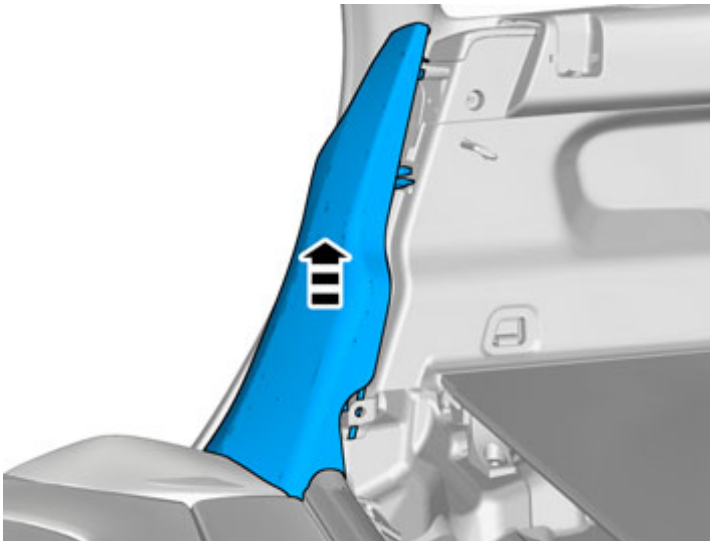
Volvo Car Corporation Gothenburg, Sweden

6



IMG-377300

7



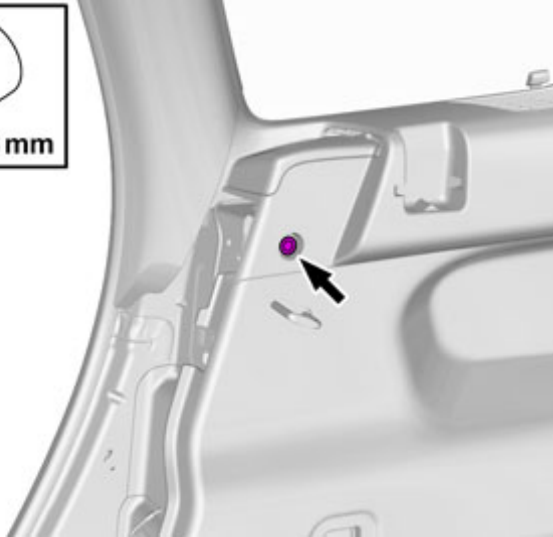
IMG-377302



Installation instructions, accessories

Volvo Car Corporation Gothenburg, Sweden

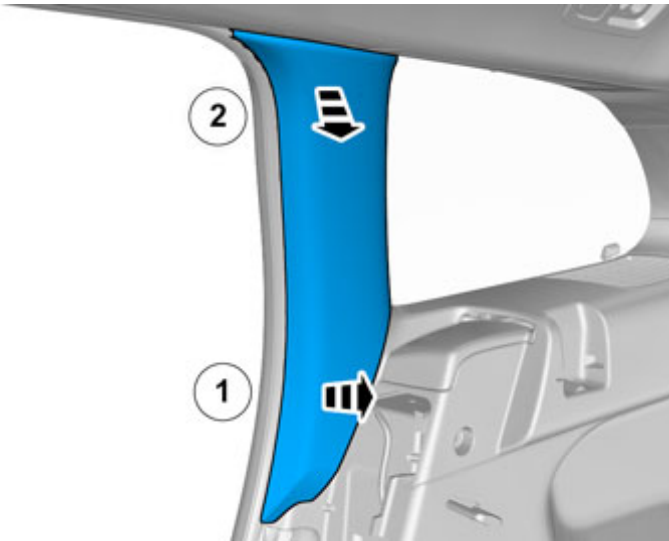
8



Quitar el tornillo.

IMG-377309

9



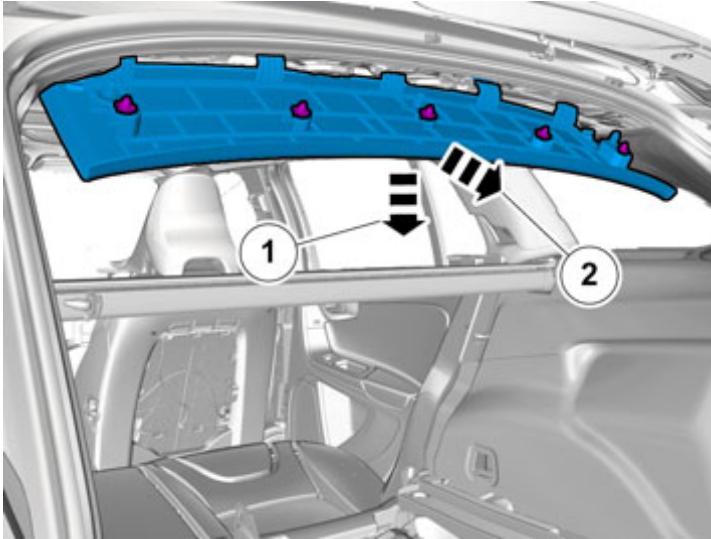
IMG-377320



Installation instructions, accessories

Volvo Car Corporation Gothenburg, Sweden

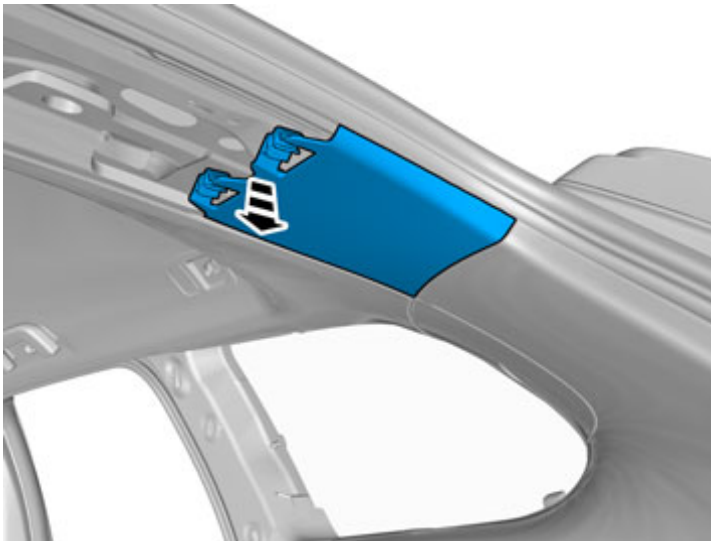
10



IMG-343420

Desmontar el panel.

11



IMG-377345

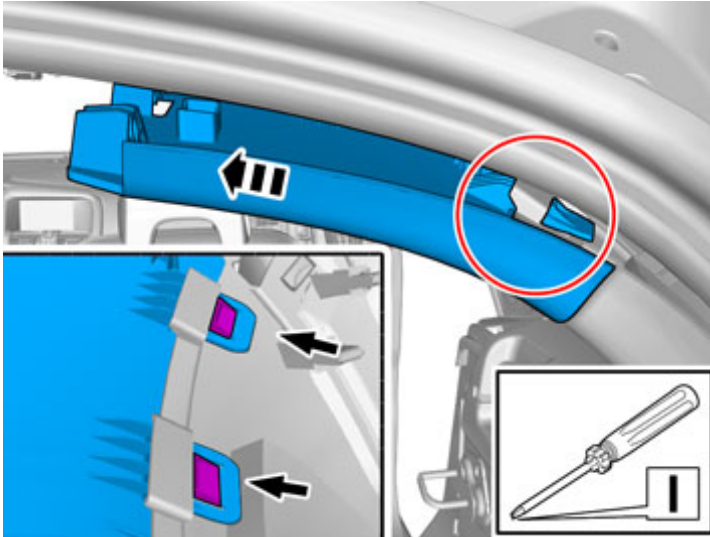
Soltar el panel.



Installation instructions, accessories

Volvo Car Corporation Gothenburg, Sweden

12

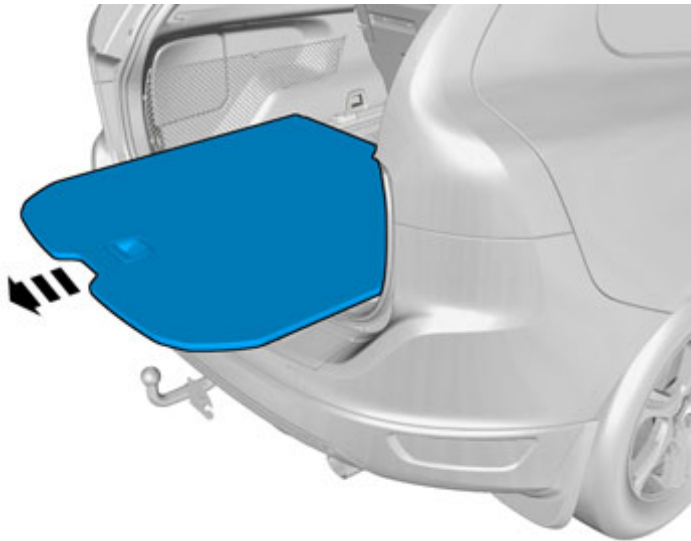


IMG-377347

Soltar los enganches.

Desmontar el panel.

13



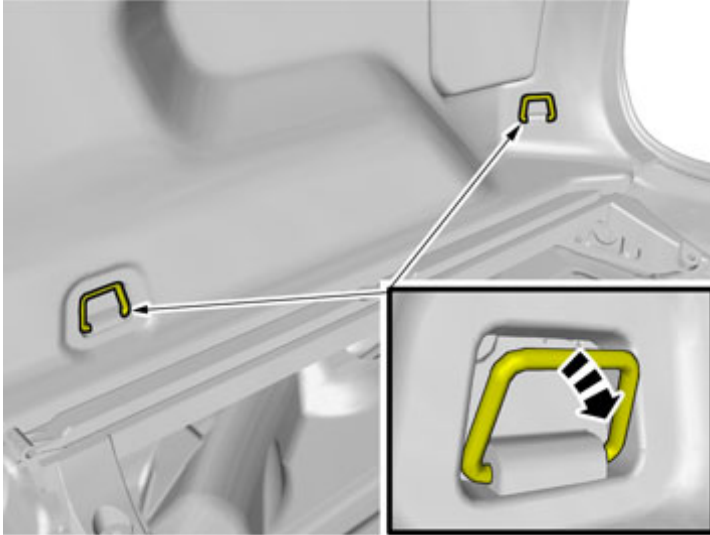
IMG-346921



Installation instructions, accessories

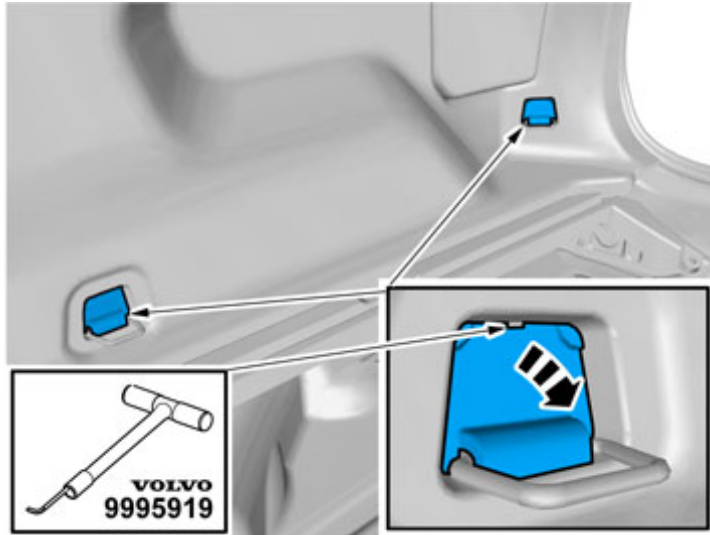
Volvo Car Corporation Gothenburg, Sweden

14



IMG-307608

15



IMG-307609

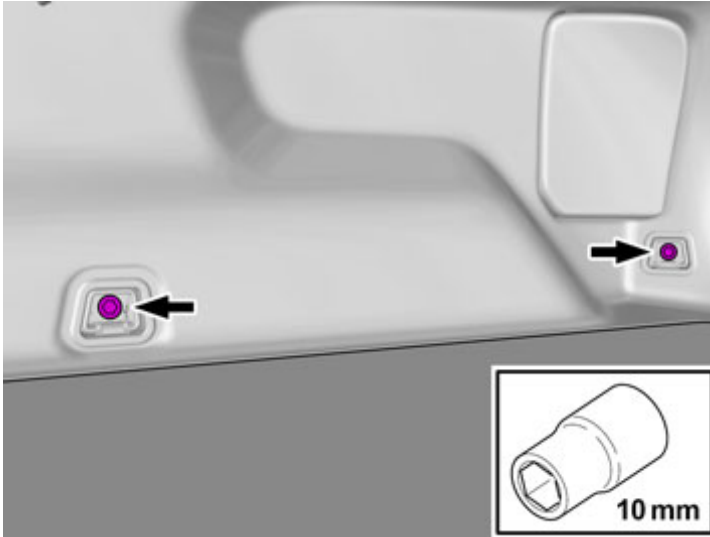
Usar herramienta especial: T9995919, Extractor (retén-piñón, leva-cigüeñal) B200-6304



Installation instructions, accessories

Volvo Car Corporation Gothenburg, Sweden

16

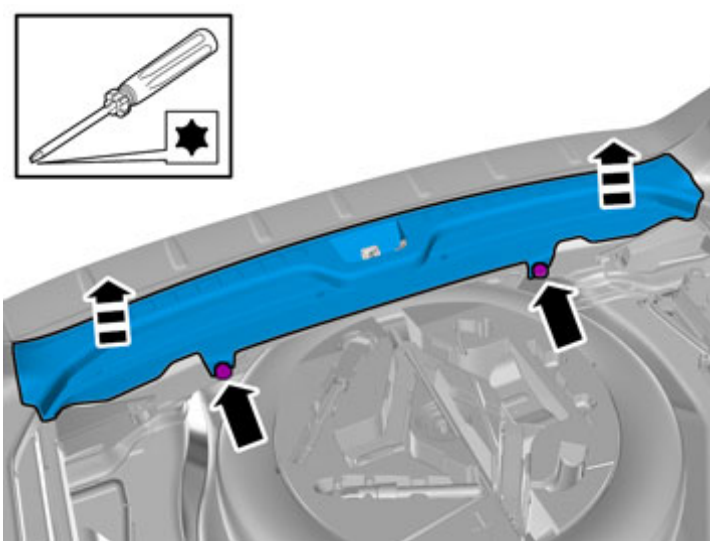


IMG-377342

Quitar los tornillos.

Par de apriete: M8 , 24 Nm

17



IMG-346861

Aflojar los tornillos.

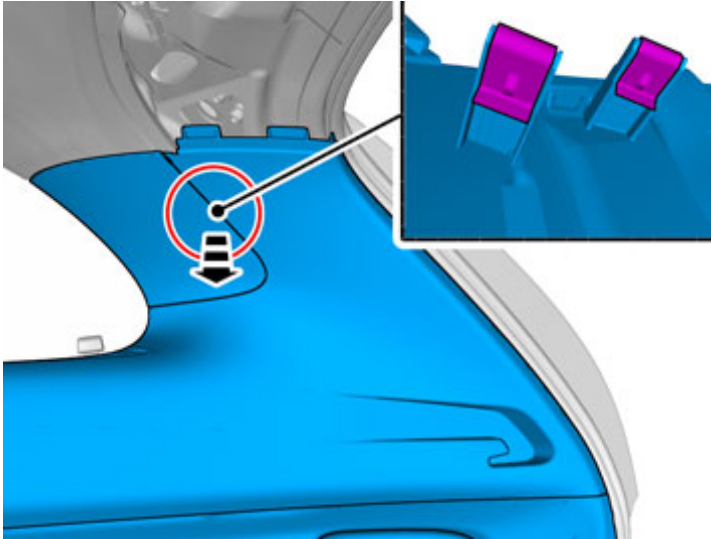
Desmontar el panel.



Installation instructions, accessories

Volvo Car Corporation Gothenburg, Sweden

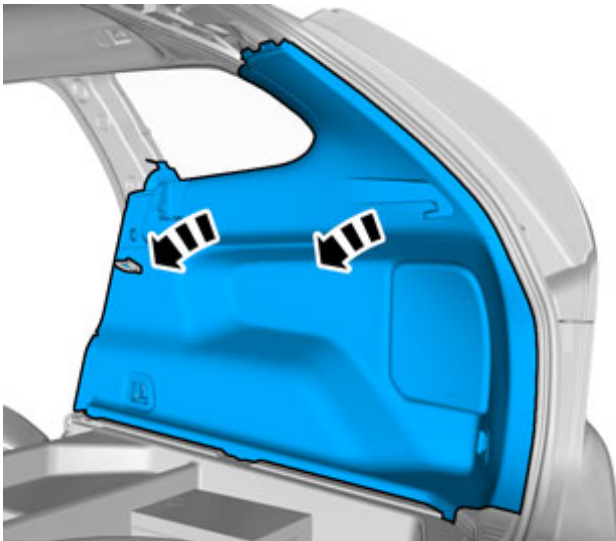
18



IMG-377350

Soltar el panel.

19



IMG-377352

Desmontar el panel.

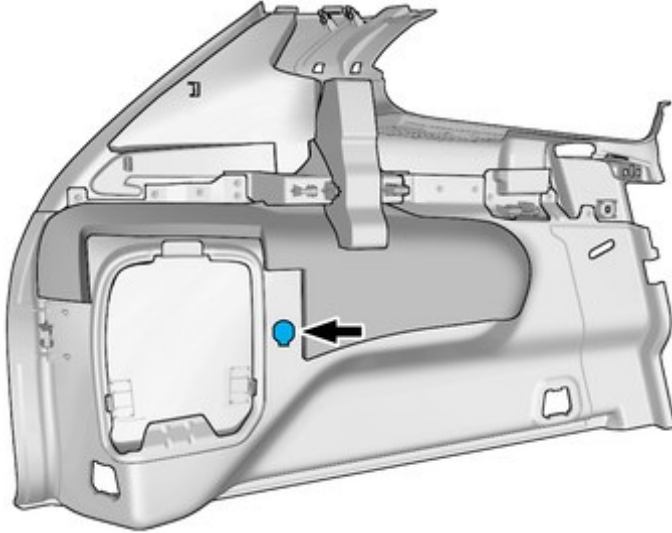


Installation instructions, accessories

Volvo Car Corporation Gothenburg, Sweden

20

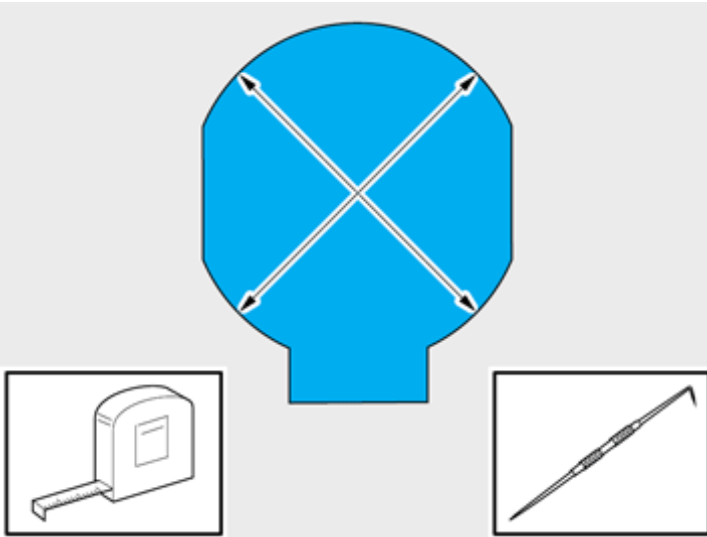
Localizar la marca pertinente.



IMG-391160

21

Medir y marcar el centro.



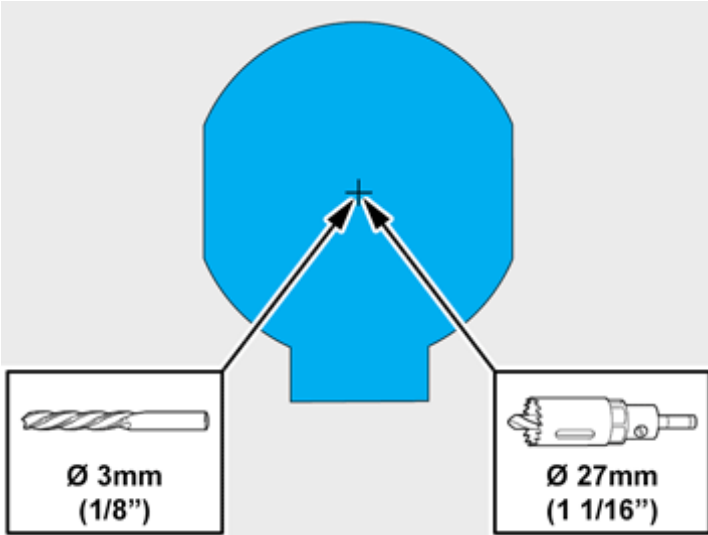
IMG-373772



Installation instructions, accessories

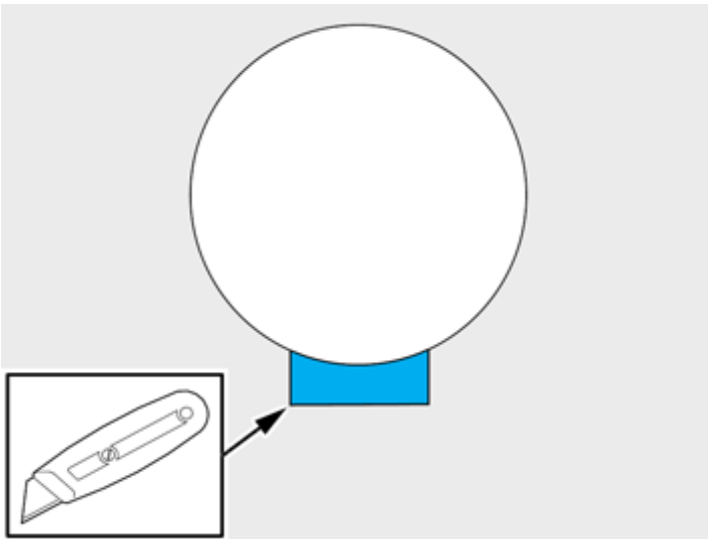
Volvo Car Corporation Gothenburg, Sweden

22



IMG-373773

23



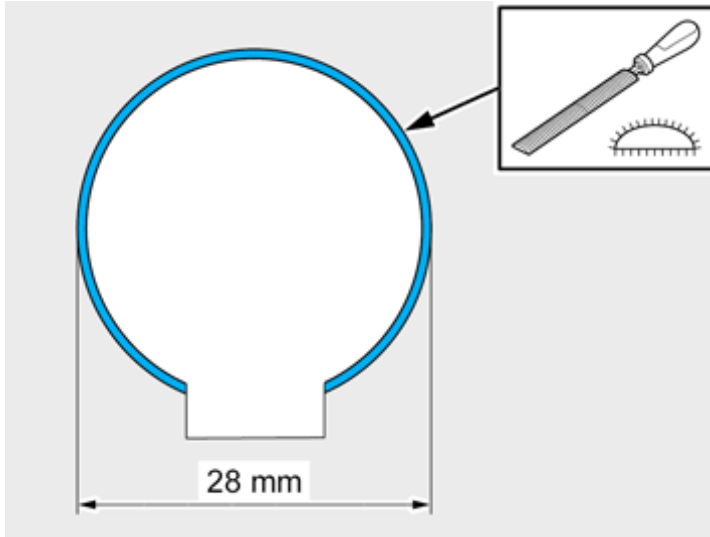
IMG-373774



Installation instructions, accessories

Volvo Car Corporation Gothenburg, Sweden

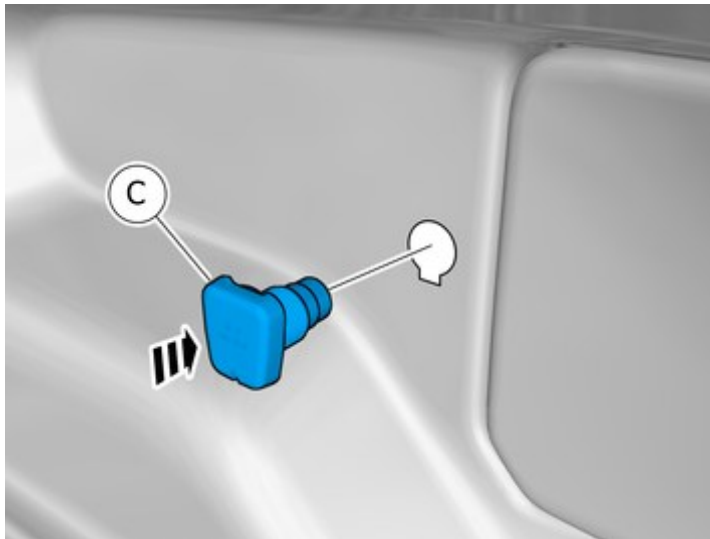
24



IMG-373775

Acabar el diámetro del agujero.

25



IMG-391167

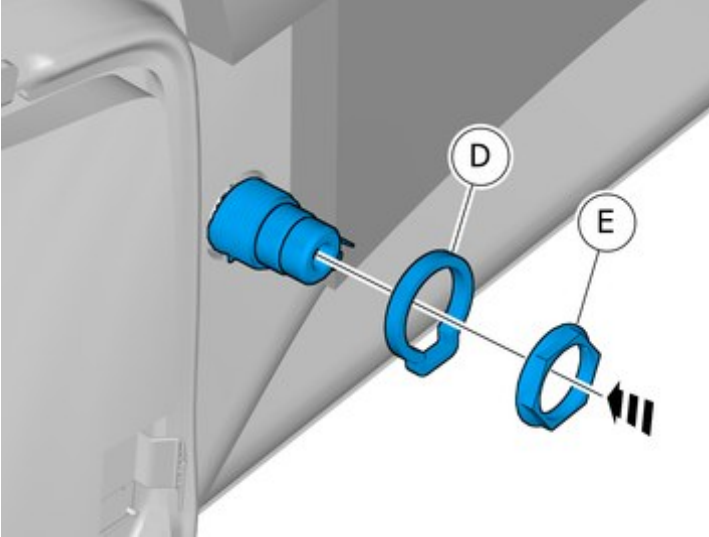
Monte la pieza del kit de accesorios.



Installation instructions, accessories

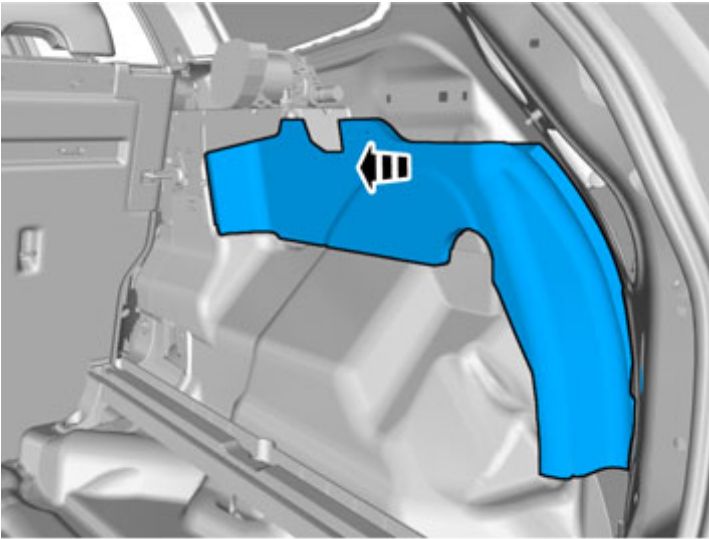
Volvo Car Corporation Gothenburg, Sweden

26



IMG-391165

27



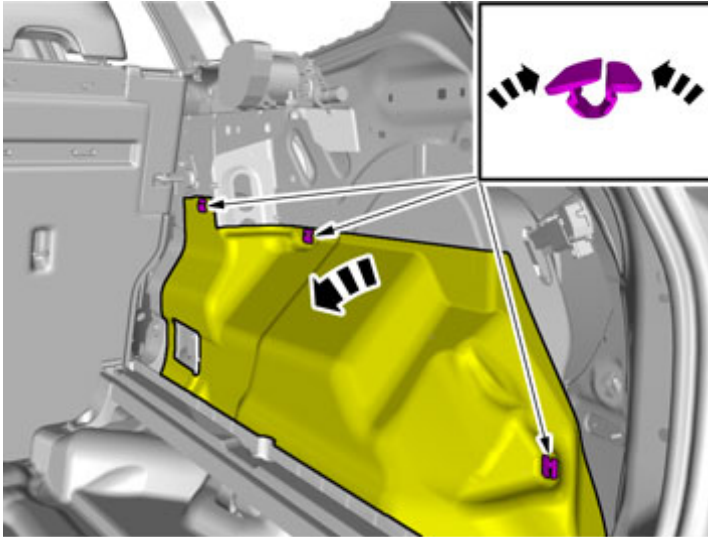
IMG-308085



Installation instructions, accessories

Volvo Car Corporation Gothenburg, Sweden

28

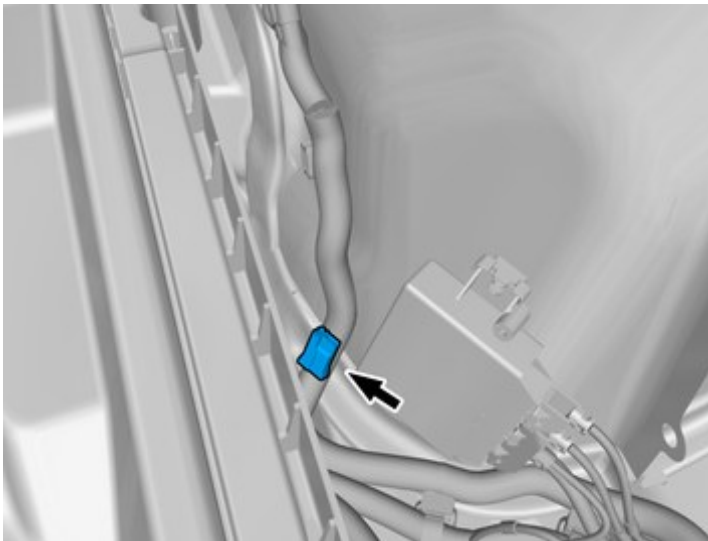


IMG-308086

Quitar las presillas.

Apartar el aislamiento.

29



IMG-391181

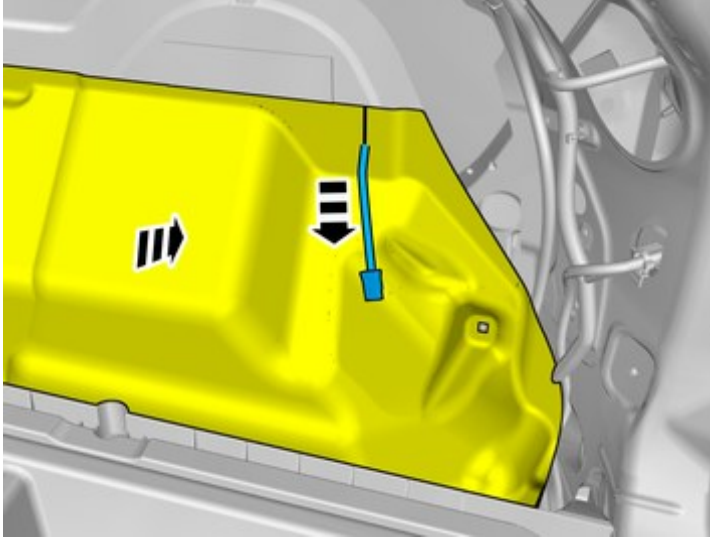
Buscar y desenchufar el conector de 2 polos que está fijado con cinta adhesiva en el haz de cables del vehículo.



Installation instructions, accessories

Volvo Car Corporation Gothenburg, Sweden

30



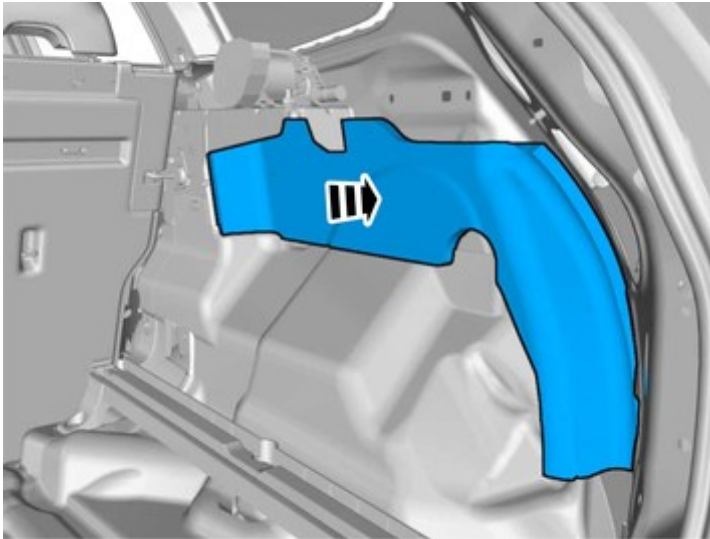
IMG-391195

Pase el cable.

Repliegue el aislamiento en su lugar.

Colocar las presillas.

31



IMG-391180

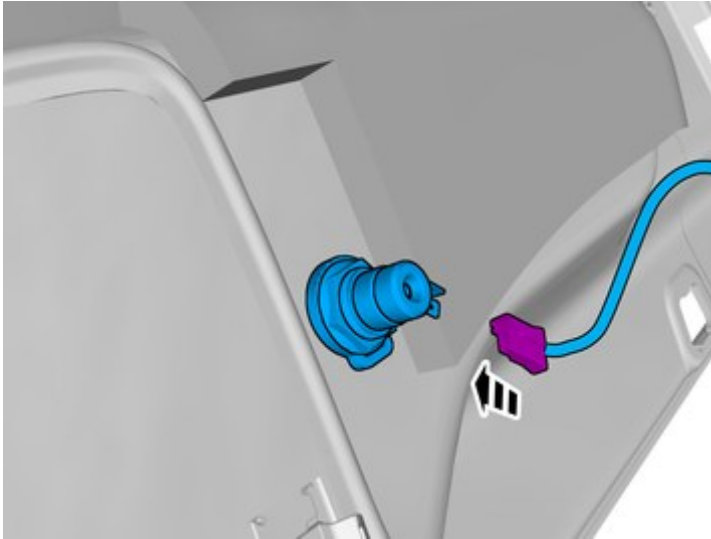
Montar la pieza desmontada.



Installation instructions, accessories

Volvo Car Corporation Gothenburg, Sweden

32



Enchufar el conector.

IMG-391201

33

Montar las piezas desmontadas en orden inverso al desmontaje.

IMG-356971