

Installation instructions, accessories

Volvo Car Corporation Gothenburg, Sweden

**N°
instrucciones**
31408238

Versión
1.0

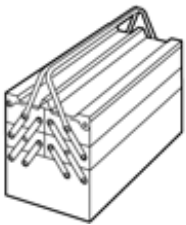
N° pieza
31399129, 31399128

Difusor, R-design



IMG-377886

Equipamiento



IMG-345497

Installation instructions, accessories

Volvo Car Corporation Gothenburg, Sweden



IMG-377953

Installation instructions, accessories

Volvo Car Corporation Gothenburg, Sweden

Información

1

Leer las instrucciones completas antes de iniciar el montaje.

Las notas y los textos de advertencia son para seguridad personal y para minimizar el riesgo de dañar componentes al instalar.

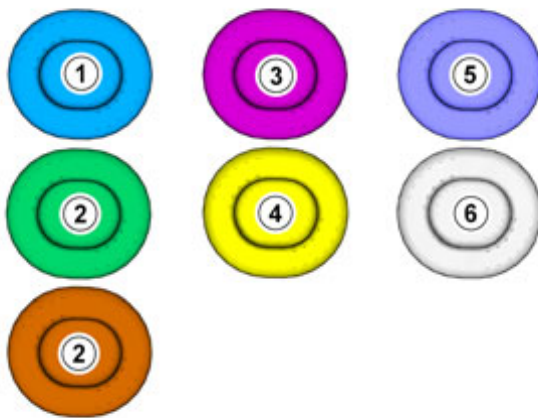
Antes de iniciar el montaje, comprobar que se dispone de todas las herramientas indicadas en las instrucciones.

Algunos pasos de estas instrucciones se presentan solamente con ilustraciones. Para los pasos más complicados hay también texto explicativo.

En caso de haber problemas con las instrucciones o el accesorio, contactar con el concesionario Volvo local.

Simbolismo de los colores

2

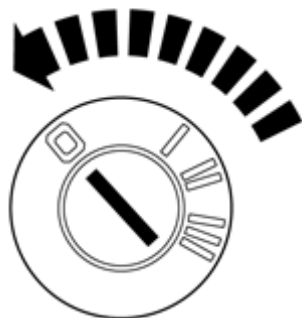


IMG-363036

1. Se usa para la pieza objeto de atención, aquella con la que se va a hacer algo.
2. Se usan como colores adicionales, cuando se precisa mostrar o distinguir otras piezas.
3. Se usa para elementos de fijación a desmontar/montar. Puede tratarse de tornillos, presillas, conectores, etc.
4. Se usa cuando una pieza no se desmonta del vehículo, sino que solamente se cuelga a un lado.
5. Se usa para herramientas estándares y especiales.
6. Se usa como color de fondo de las piezas del vehículo.

3

Desconectar el encendido.



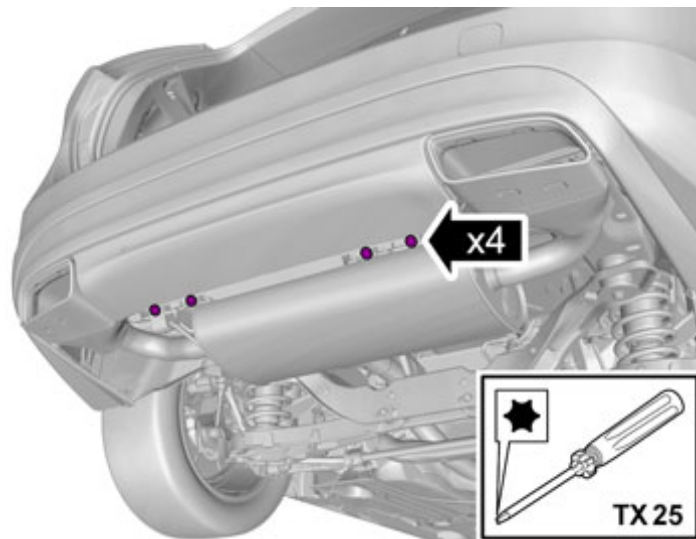
IMG-245980

Installation instructions, accessories

Volvo Car Corporation Gothenburg, Sweden

Retirada

4

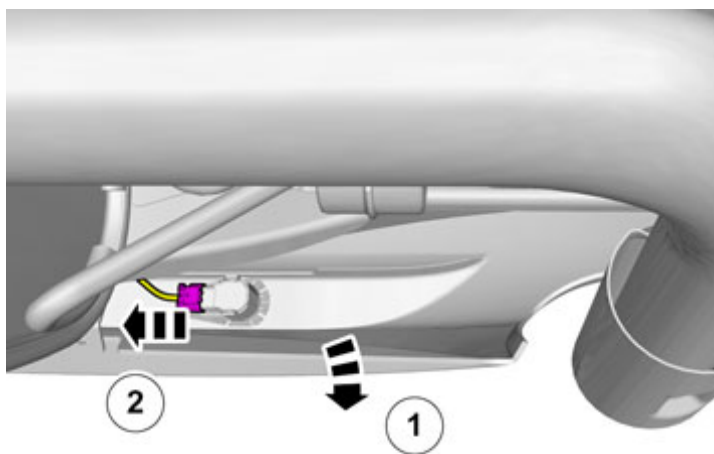


IMG-377892

Quitar los tornillos.

Vehículos con sistema de estacionamiento asistido

5



IMG-347701

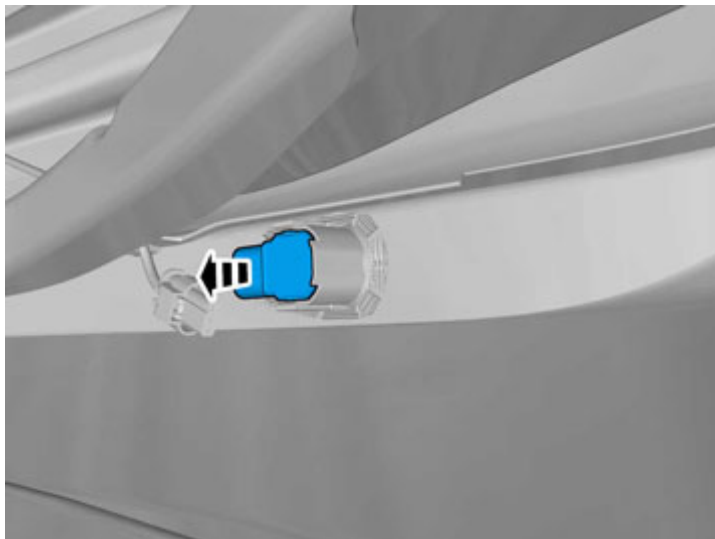
Desenchufar los conectores.

Aplicable a los dos lados.

Installation instructions, accessories

Volvo Car Corporation Gothenburg, Sweden

6

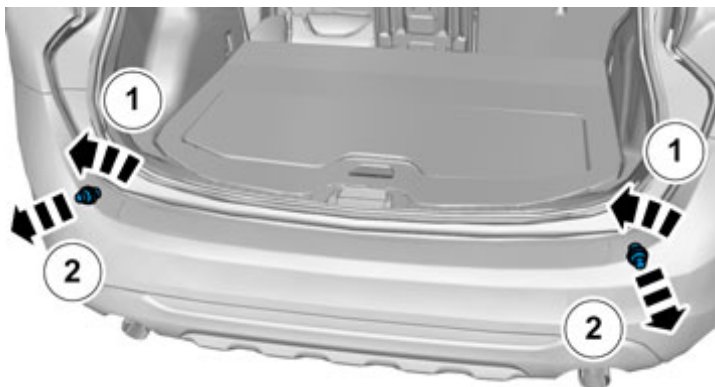


IMG-347702

Aplicable a los dos lados.

Todos los vehículos

7

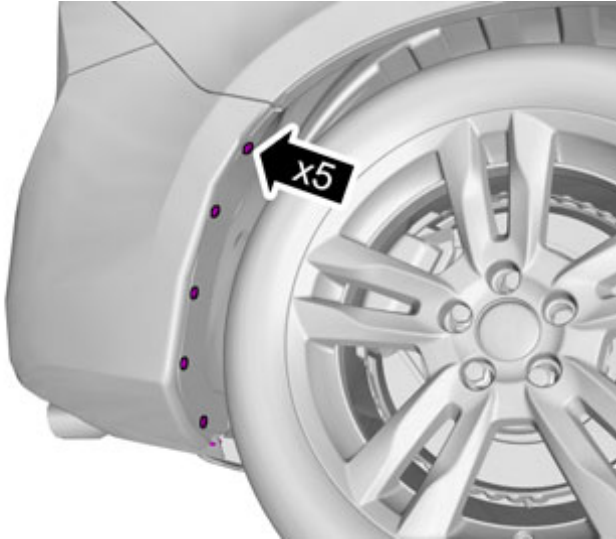


IMG-343213

Installation instructions, accessories

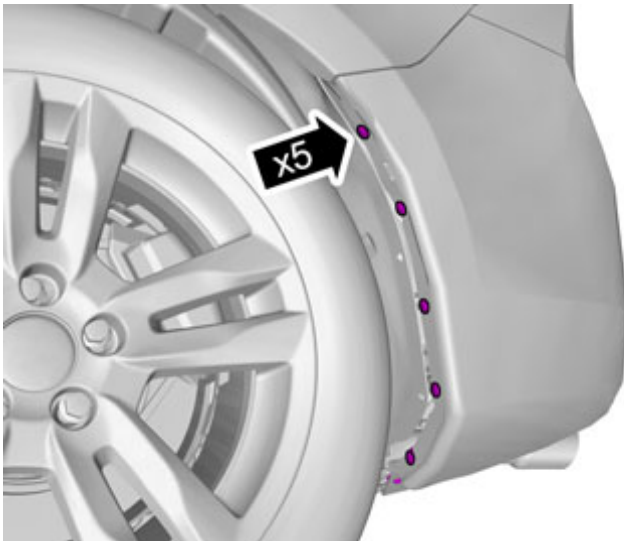
Volvo Car Corporation Gothenburg, Sweden

8



IMG-337277

9

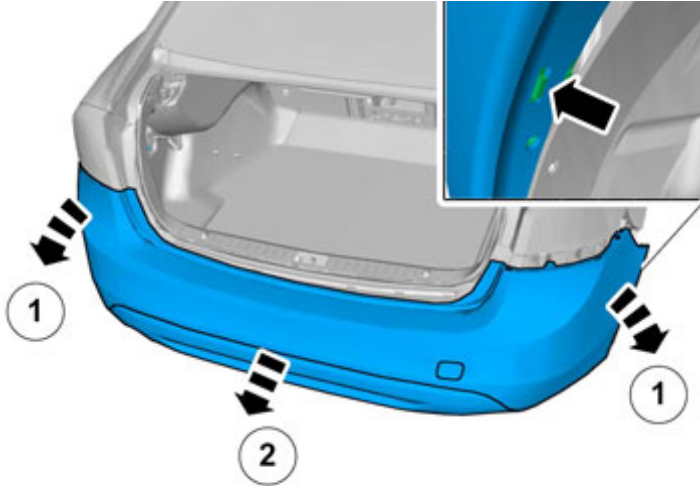


IMG-337278

Installation instructions, accessories

Volvo Car Corporation Gothenburg, Sweden

10

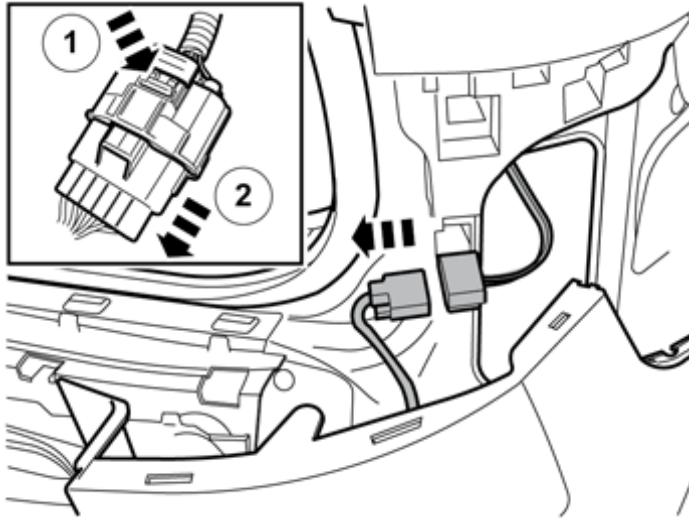


Este trabajo deben hacerlo dos personas.

IMG-337279

Vehículos con sistema de estacionamiento asistido

11



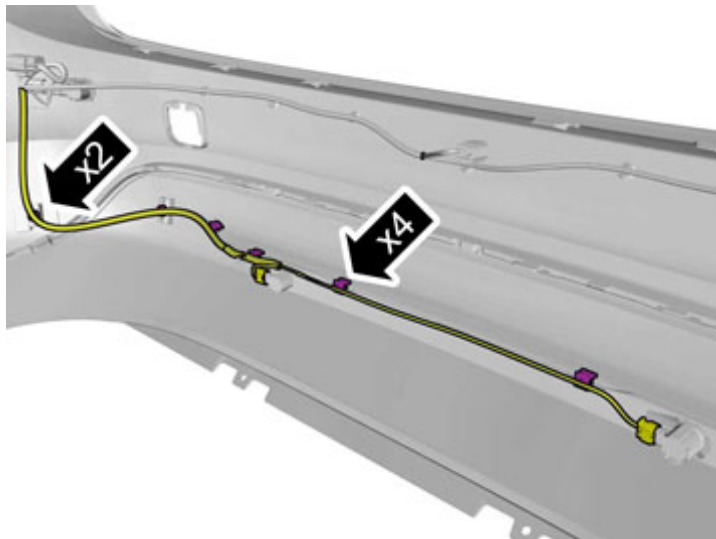
Suelte el conector, de haber uno.

IMG-337311

Installation instructions, accessories

Volvo Car Corporation Gothenburg, Sweden

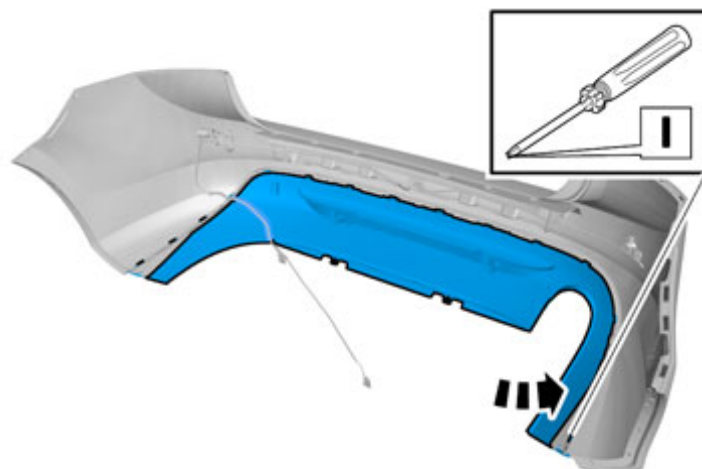
12



IMG-347703

Todos los vehículos

13



IMG-340226

Montaje de accesorios

Installation instructions, accessories

Volvo Car Corporation Gothenburg, Sweden

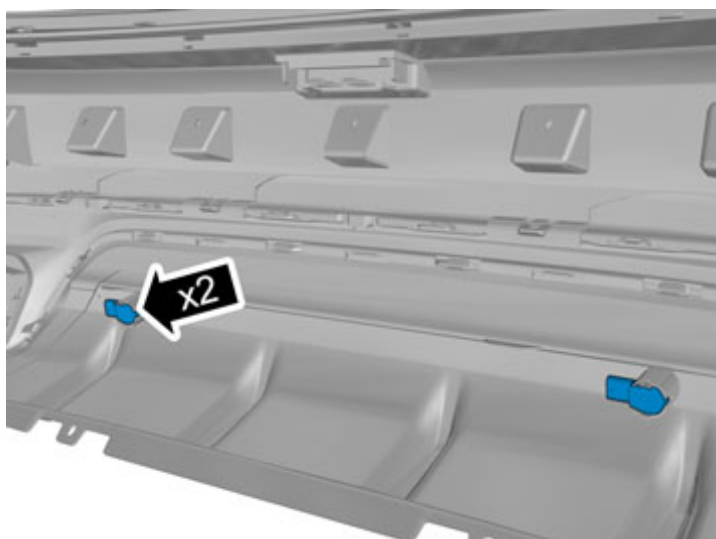
14



IMG-377955

Vehículos con sistema de estacionamiento asistido

15

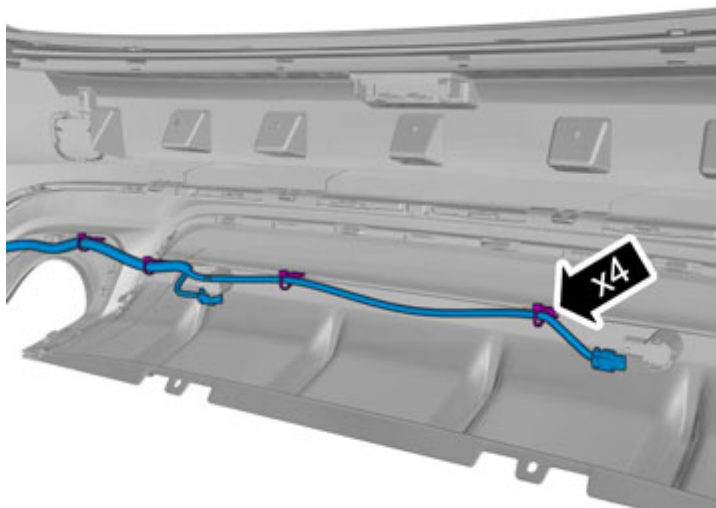


IMG-377956

Installation instructions, accessories

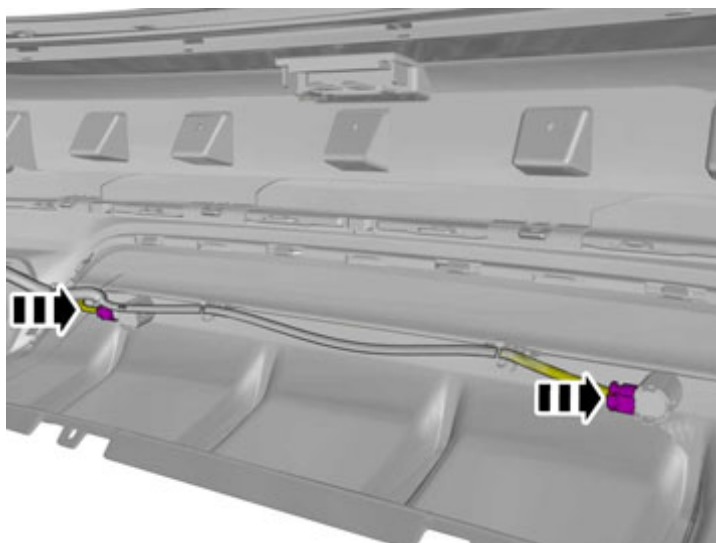
Volvo Car Corporation Gothenburg, Sweden

16



IMG-377957

17



IMG-377958

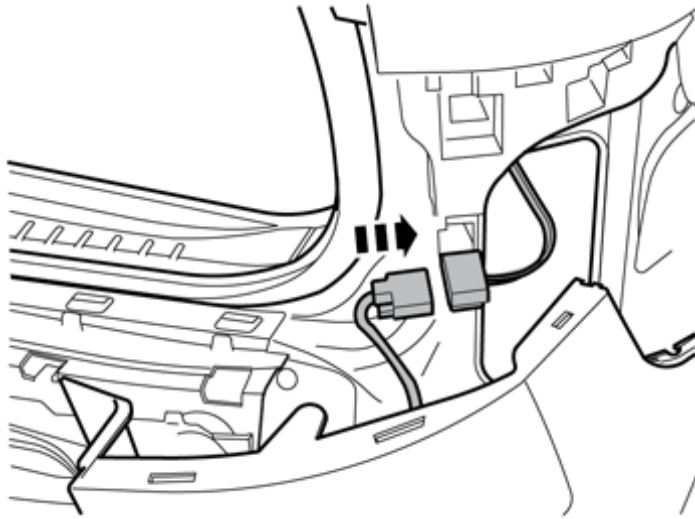
Enchufar los conectores.

Instalación

Installation instructions, accessories

Volvo Car Corporation Gothenburg, Sweden

18



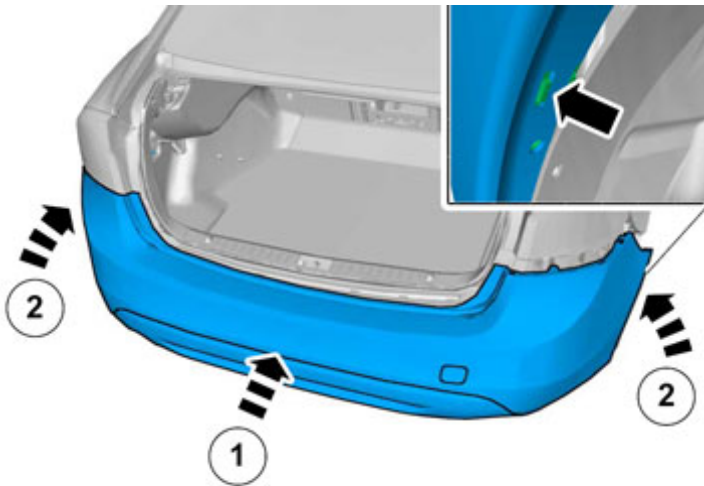
IMG-337324

Sitúe la funda del parachoques en posición de montaje.

Enchufar el conector.

Todos los vehículos

19

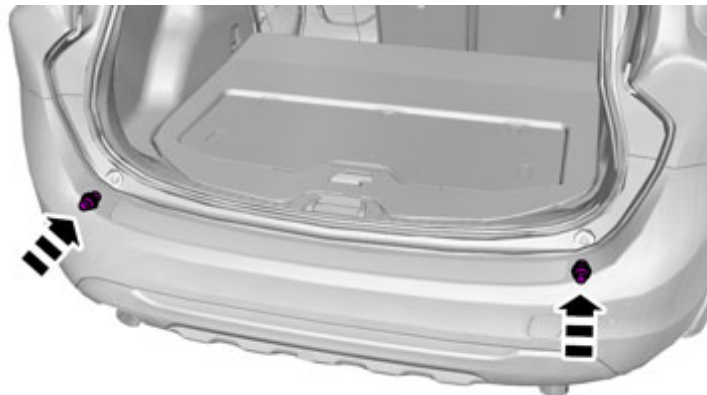


IMG-338572

Installation instructions, accessories

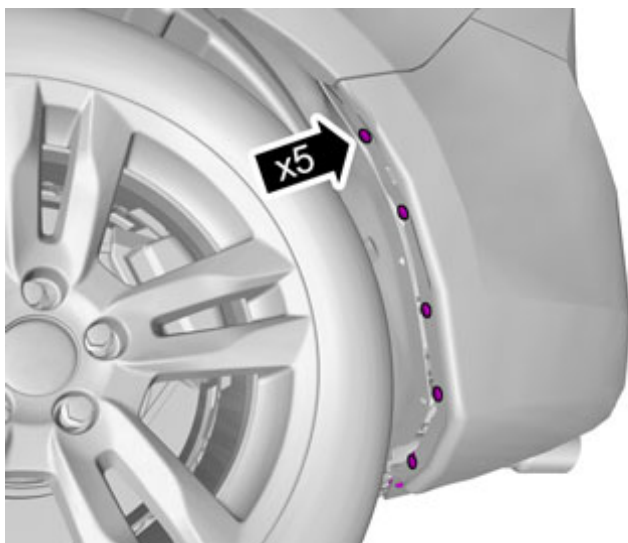
Volvo Car Corporation Gothenburg, Sweden

20



IMG-347831

21

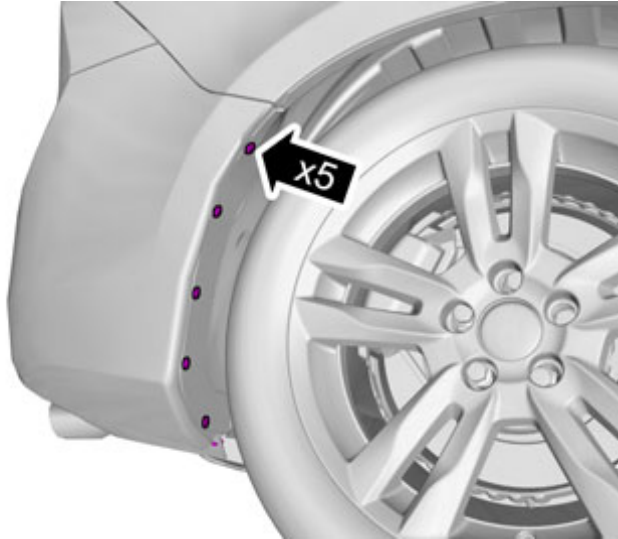


IMG-337278

Installation instructions, accessories

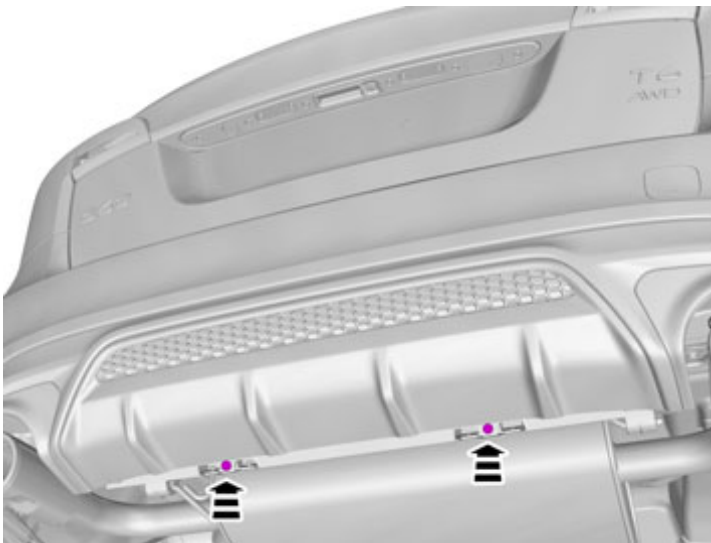
Volvo Car Corporation Gothenburg, Sweden

22



IMG-337277

23



IMG-381538

Ponga los tornillos.