



# Installation instructions, accessories

Volvo Car Corporation Gothenburg, Sweden

**Nº  
instrucciones**  
31346080

**Versión**  
1.0

**Nº pieza**  
31407107, 31350479

## Bola de remolque, unidad de mando (TRM)



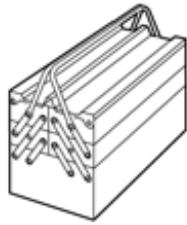
# Installation instructions, accessories

Volvo Car Corporation Gothenburg, Sweden

## Equipamiento

# VIDA

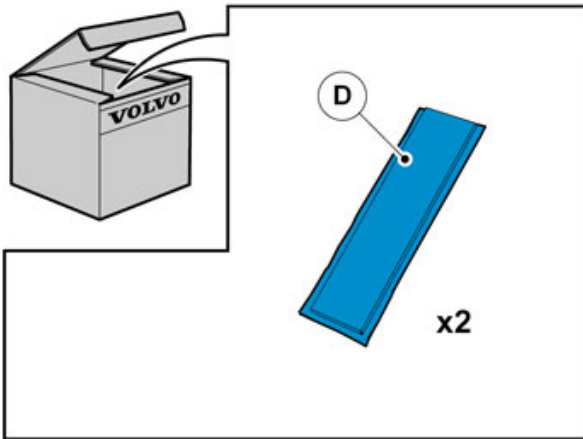
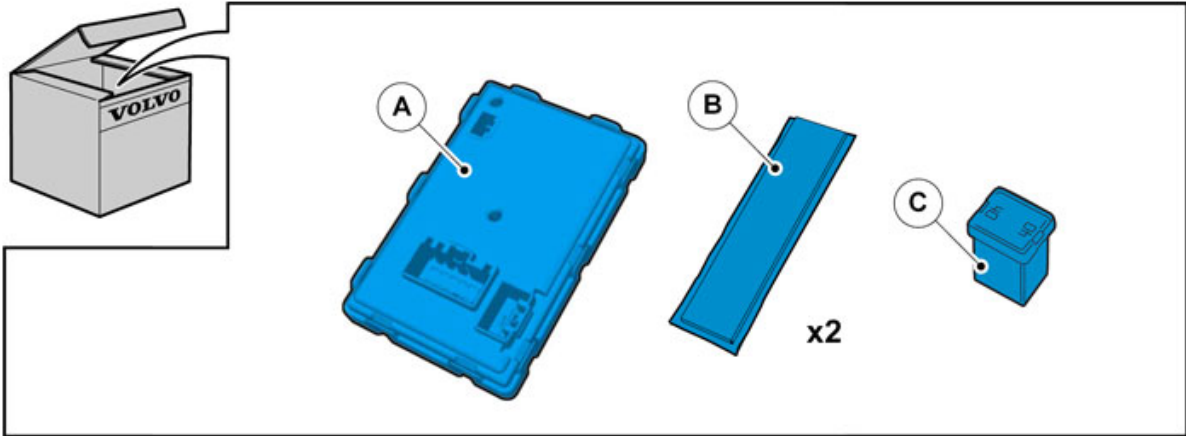
IMG-242205



IMG-345497



IMG-332314



IMG-361617



# Installation instructions, accessories

Volvo Car Corporation Gothenburg, Sweden

## INTRODUCCIÓN

Leer las instrucciones completas antes de iniciar el montaje.

Las notas y los textos de advertencia son para seguridad personal y para minimizar el riesgo de dañar componentes al instalar.

Antes de iniciar el montaje, comprobar que se dispone de todas las herramientas indicadas en las instrucciones.

Algunos pasos de estas instrucciones se presentan solamente con ilustraciones. Para los pasos más complicados hay también texto explicativo.

En caso de haber problemas con las instrucciones o el accesorio, contactar con el concesionario Volvo local.

1



Poner la llave de contacto en la posición 0.

### ¡Atención!

Esperar al menos un minuto antes de desenchufar conectores o de retirar otros equipos eléctricos.

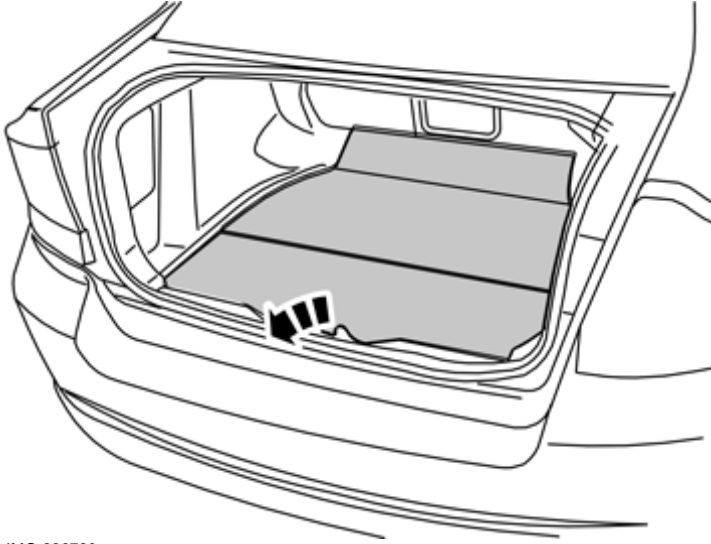
IMG-245980



# Installation instructions, accessories

Volvo Car Corporation Gothenburg, Sweden

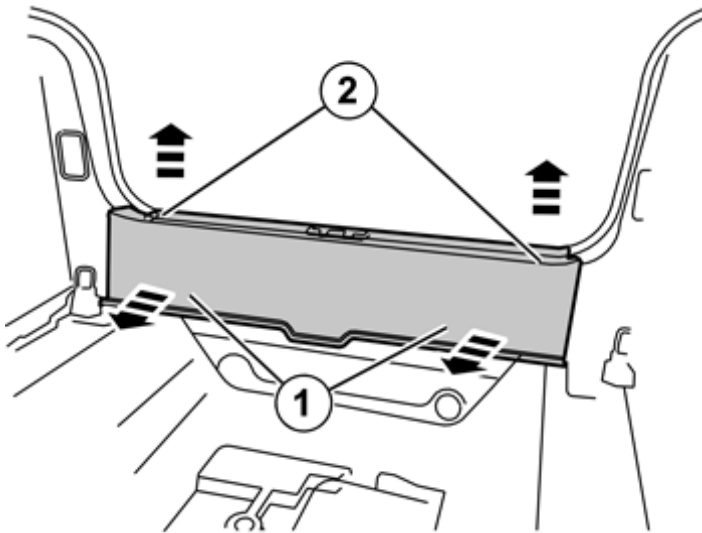
2



Extraiga la alfombrilla del maletero.

IMG-226720

3



Quite el panel del larguero, tirando primero hacia delante hasta que se suelten las dos presillas del borde delantero. A continuación, tire hacia arriba hasta que se suelten las presillas del borde superior.

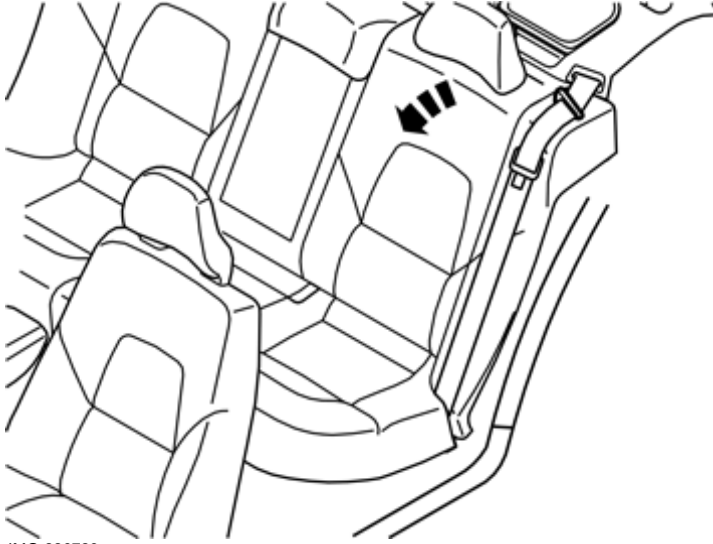
IMG-226722



# Installation instructions, accessories

Volvo Car Corporation Gothenburg, Sweden

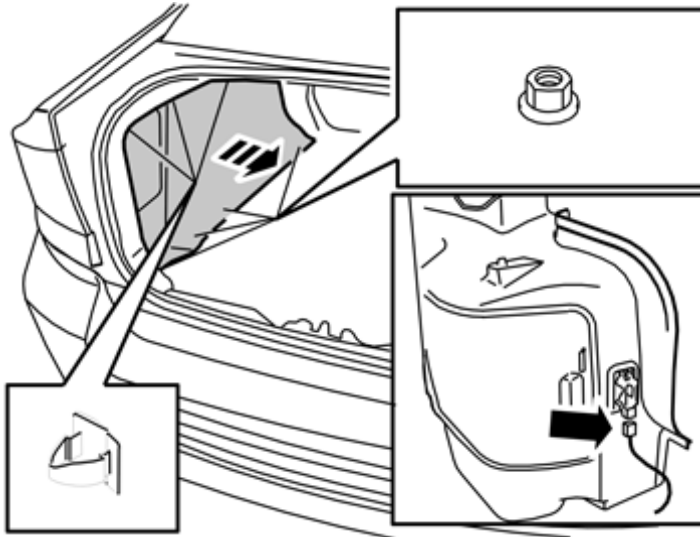
4



IMG-226723

Abata el respaldo izquierdo del asiento trasero.

5



IMG-226724

## Quite:

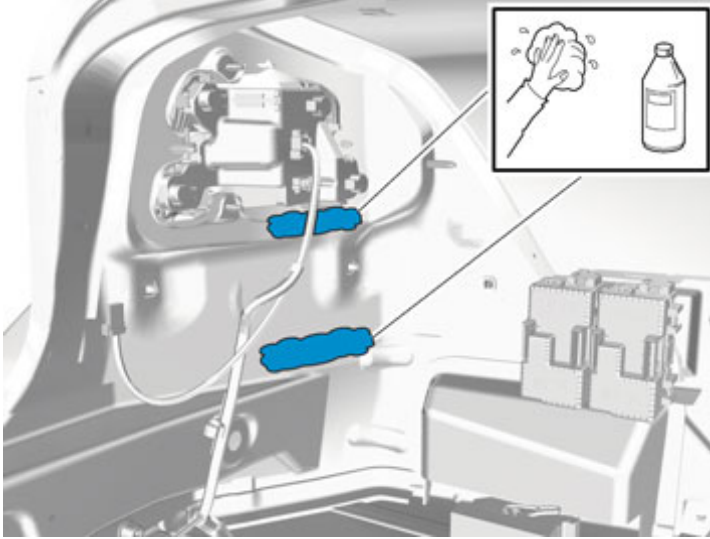
- las tres presillas del borde superior del panel lateral
  - las cuatro tuercas de plástico del borde inferior del panel lateral
  - el conector de luces del maletero
- Saque el panel lateral.



# Installation instructions, accessories

Volvo Car Corporation Gothenburg, Sweden

6

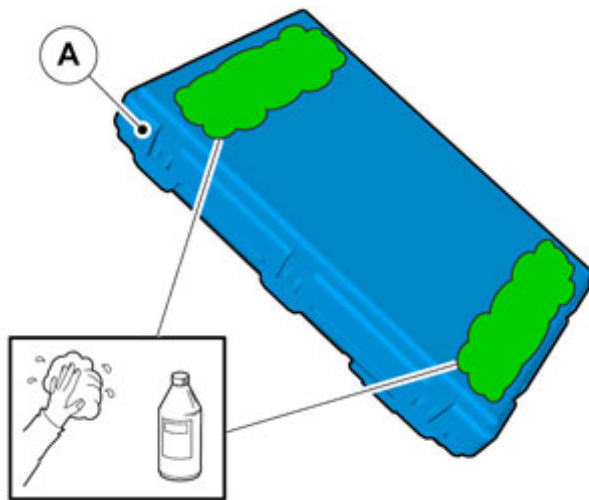


IMG-360485

Usar: Isopropanol, 1161721.

Secar.

7



IMG-360486

Usar: Isopropanol, 1161721.

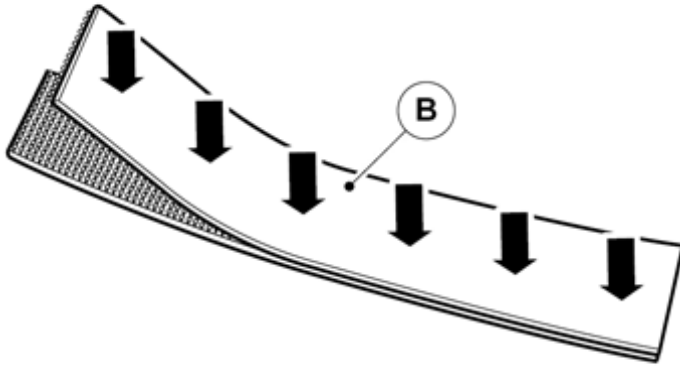
Secar.



# Installation instructions, accessories

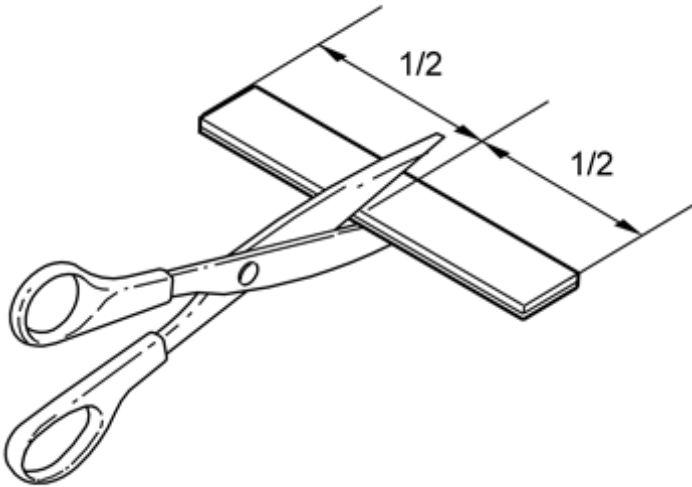
Volvo Car Corporation Gothenburg, Sweden

8



IMG-356181

9



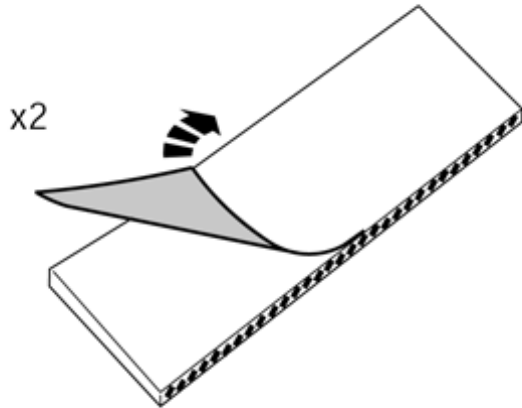
IMG-222282



# Installation instructions, accessories

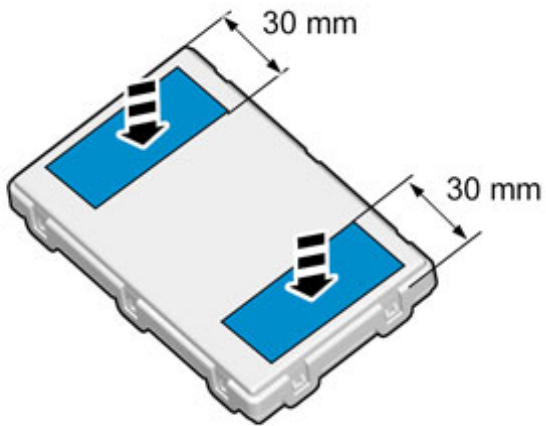
Volvo Car Corporation Gothenburg, Sweden

10



IMG-241925

11



Para montar cinta velcro, la superficie debe tener una temperatura de cómo mínimo +20 C (68 F)

IMG-360498

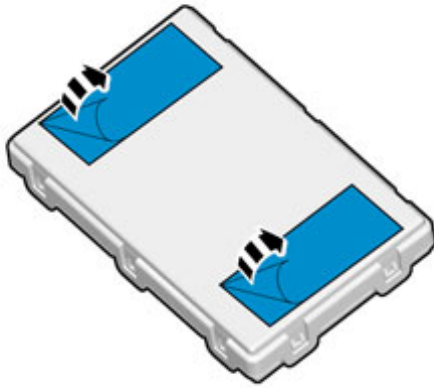




# Installation instructions, accessories

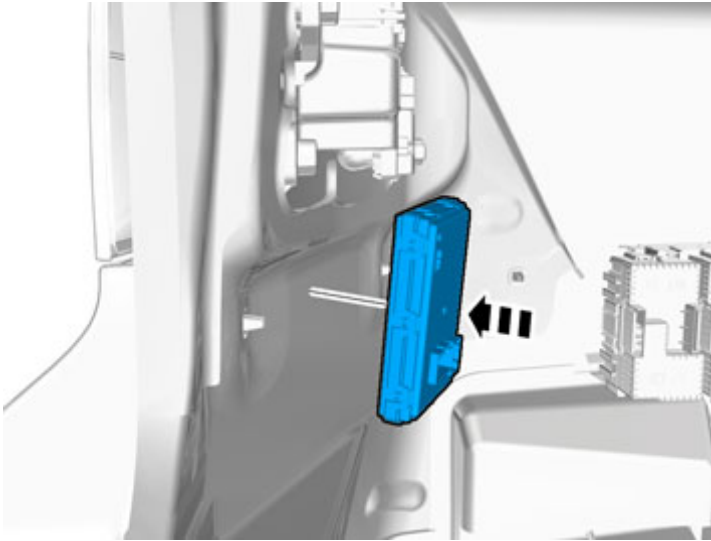
Volvo Car Corporation Gothenburg, Sweden

12



IMG-360492

13



IMG-360501

Para montar cinta velcro, la superficie debe tener una temperatura de cómo mínimo +20 C (68 F)

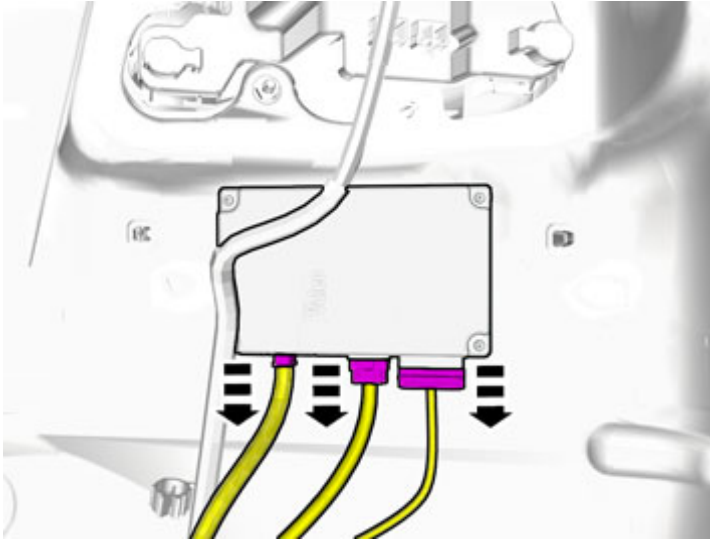
Fijar la unidad de mando a presión, bien apretada.



# Installation instructions, accessories

Volvo Car Corporation Gothenburg, Sweden

14

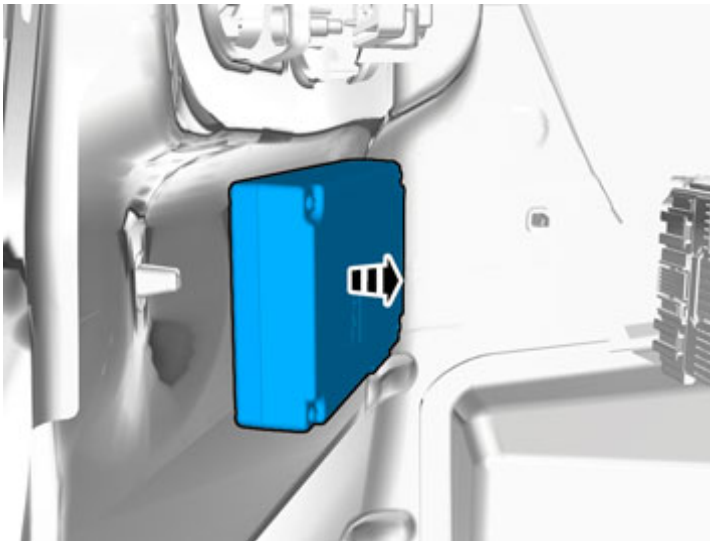


IMG-360526

**Aplicable a vehículos equipados con cámara de estacionamiento trasera**

Desenchufar los conectores.

15



IMG-360527

Desmontar la unidad de mando. Está fijada con cinta de velcro.

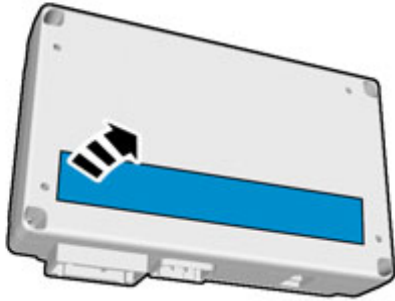


# Installation instructions, accessories

Volvo Car Corporation Gothenburg, Sweden

16

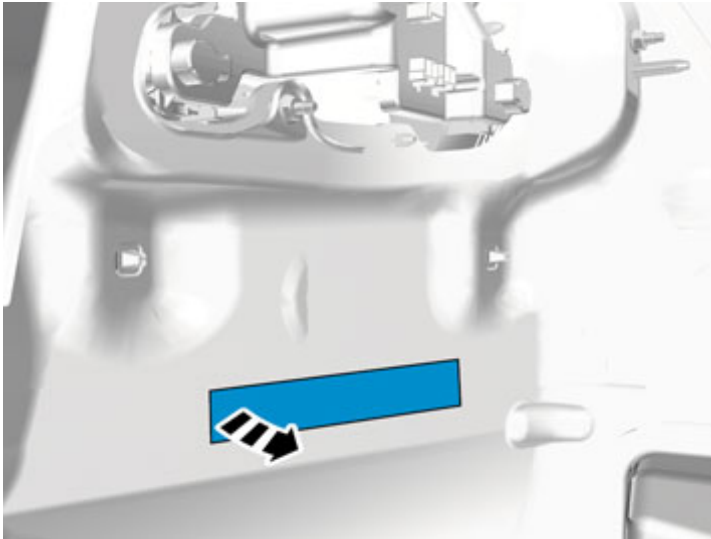
Quitar la cinta de velcro de la parte trasera de la unidad de mando.



IMG-360528

17

Quitar la cinta de velcro.



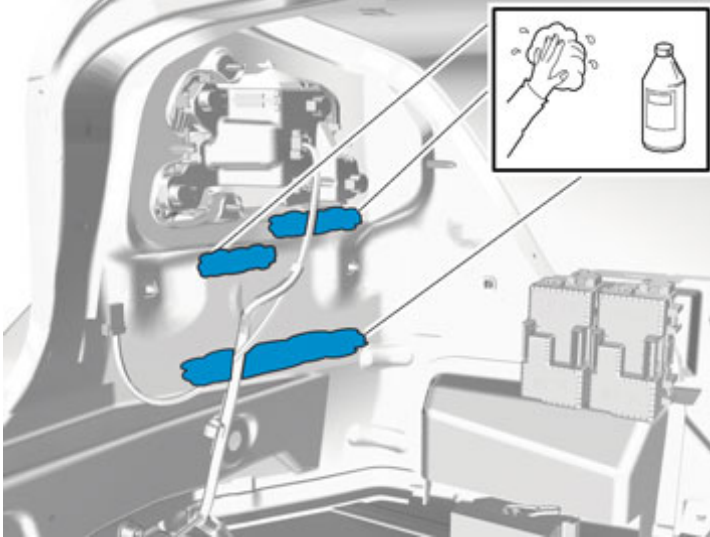
IMG-360529



# Installation instructions, accessories

Volvo Car Corporation Gothenburg, Sweden

18



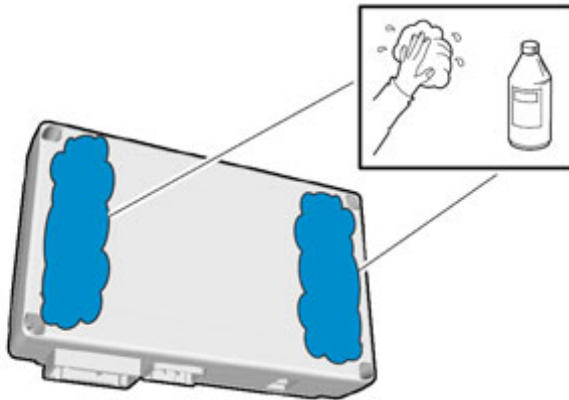
IMG-360548

Quitar los restos de pegamento y limpiar.

Usar: Isopropanol, 1161721.

Secar.

19



IMG-360549

Usar: Isopropanol, 1161721.

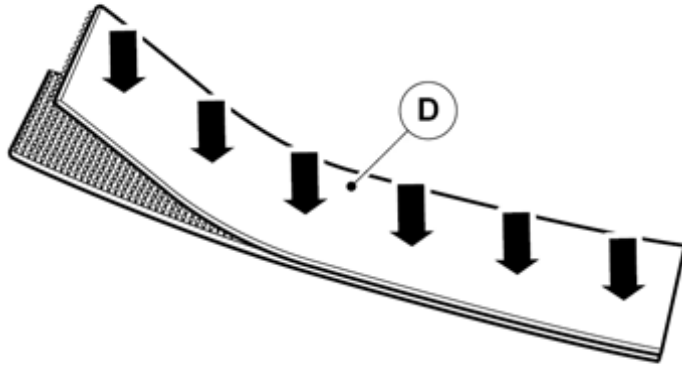
Secar.



# Installation instructions, accessories

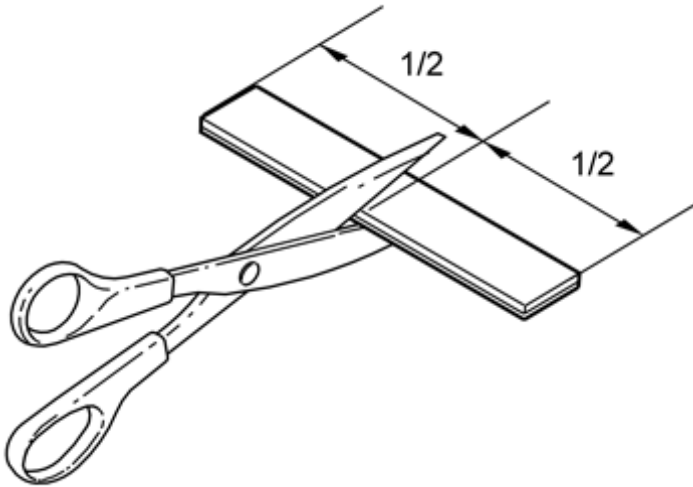
Volvo Car Corporation Gothenburg, Sweden

20



IMG-361618

21



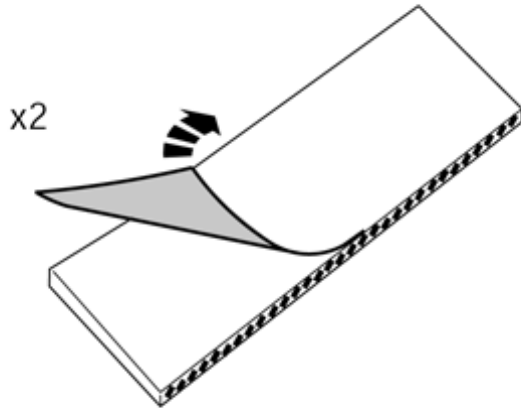
IMG-222282



# Installation instructions, accessories

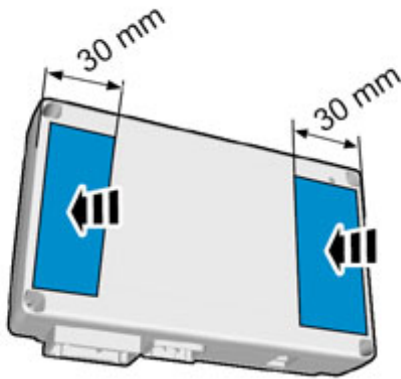
Volvo Car Corporation Gothenburg, Sweden

22



IMG-241925

23



Para montar cinta velcro, la superficie debe tener una temperatura de cómo mínimo +20 C (68 F)

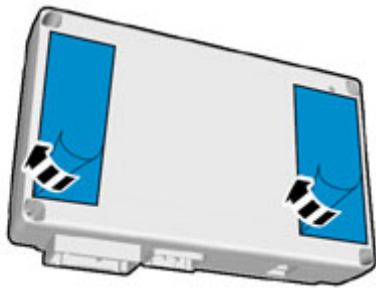
IMG-360550



# Installation instructions, accessories

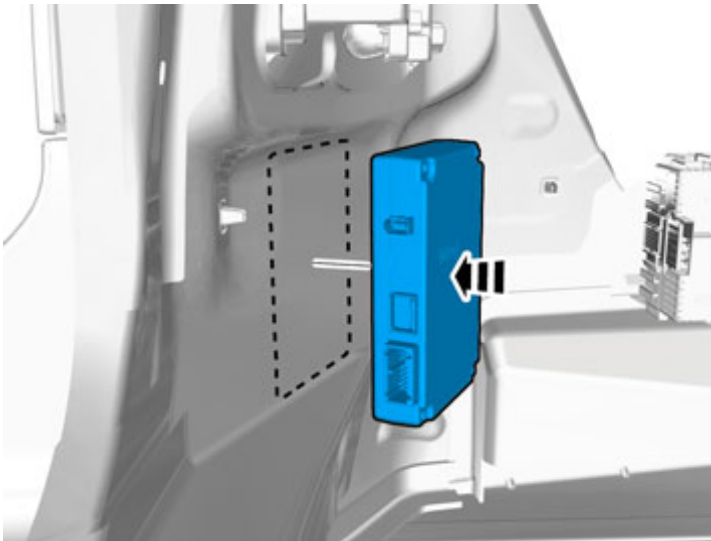
Volvo Car Corporation Gothenburg, Sweden

24



IMG-360551

25



IMG-360552

Para montar cinta velcro, la superficie debe tener una temperatura de cómo mínimo +20 C (68 F)

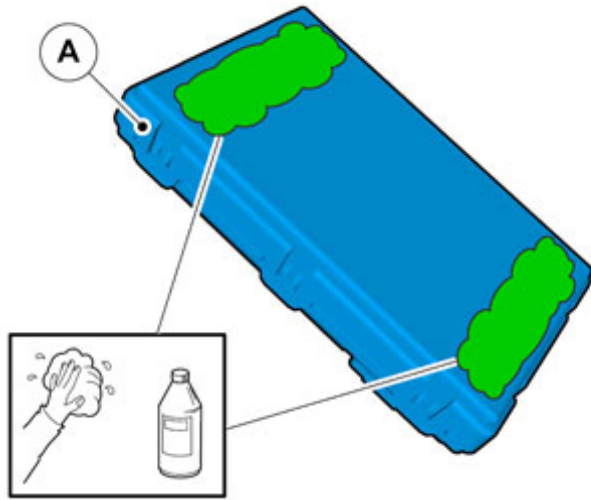
Fijar la unidad de mando a presión, bien apretada.



# Installation instructions, accessories

Volvo Car Corporation Gothenburg, Sweden

26

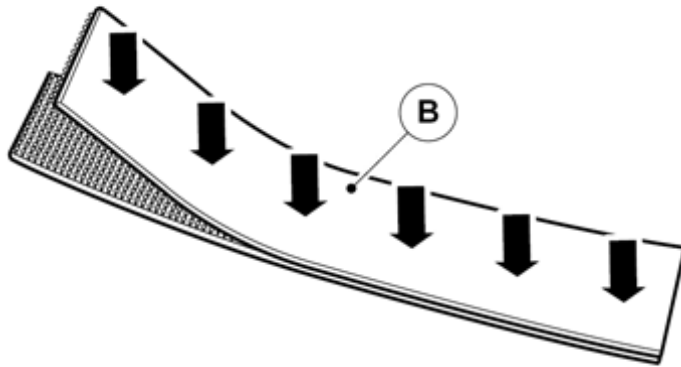


IMG-360486

Usar: Isopropanol, 1161721.

Secar.

27



IMG-356181

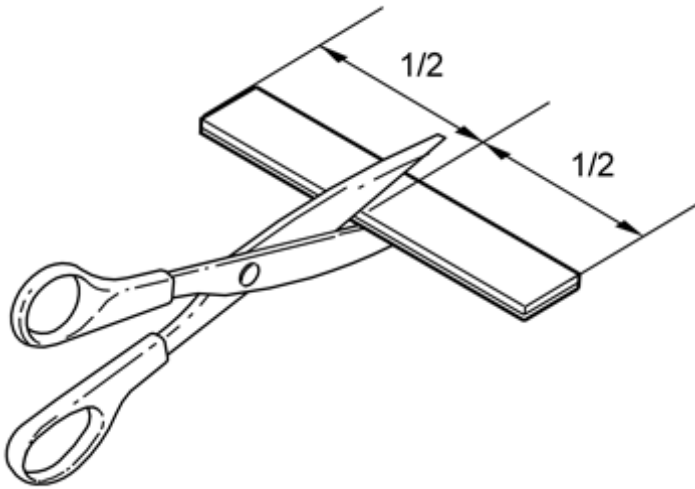




# Installation instructions, accessories

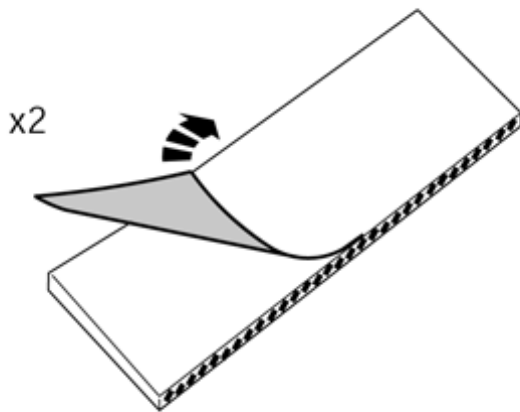
Volvo Car Corporation Gothenburg, Sweden

28



IMG-222282

29



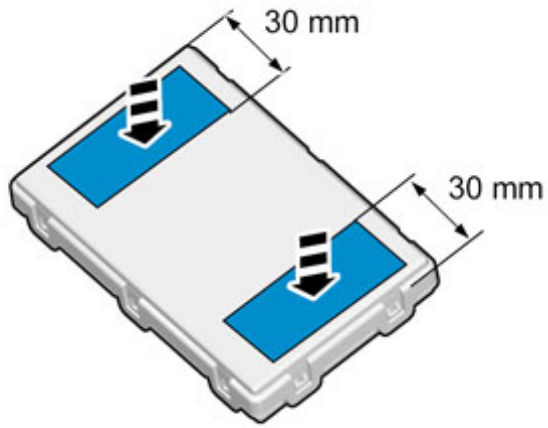
IMG-241925



# Installation instructions, accessories

Volvo Car Corporation Gothenburg, Sweden

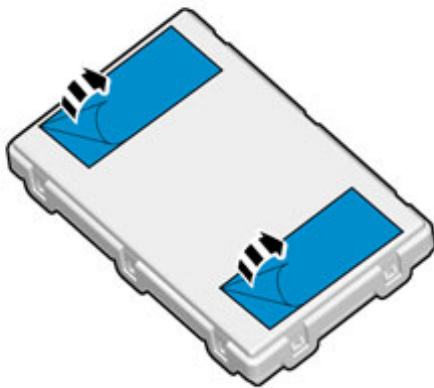
30



Para montar cinta velcro, la superficie debe tener una temperatura de cómo mínimo +20 C (68 F)

IMG-360498

31



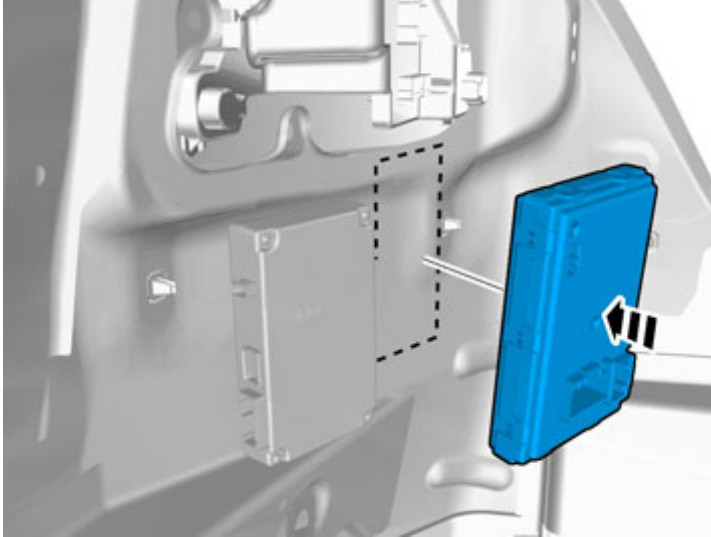
IMG-360492



# Installation instructions, accessories

Volvo Car Corporation Gothenburg, Sweden

32

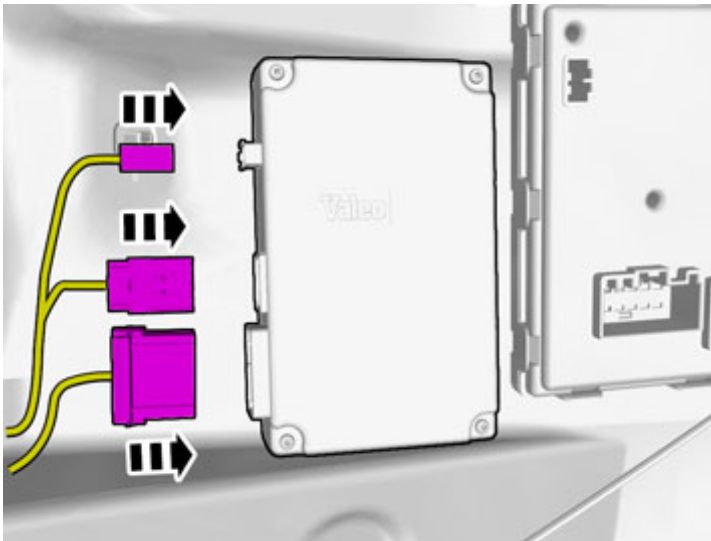


IMG-360577

Para montar cinta velcro, la superficie debe tener una temperatura de cómo mínimo +20 C (68 F)

Fijar la unidad de mando a presión, bien apretada.

33



IMG-360576

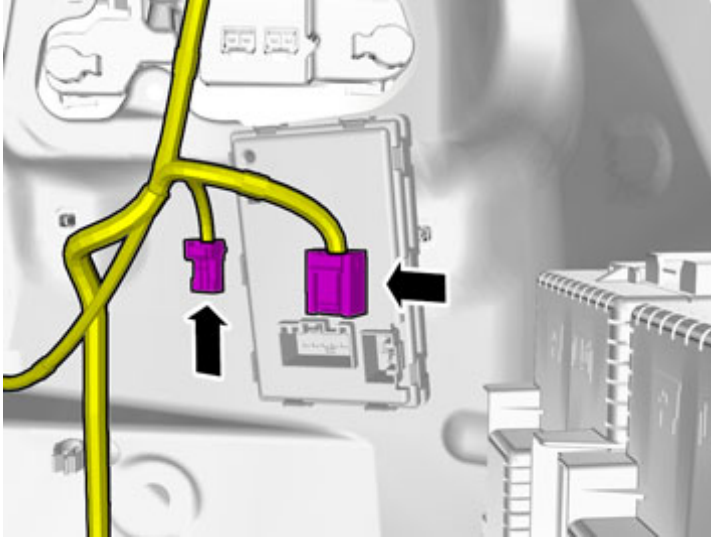
Conecte los conectores a la unidad de mando.



# Installation instructions, accessories

Volvo Car Corporation Gothenburg, Sweden

34

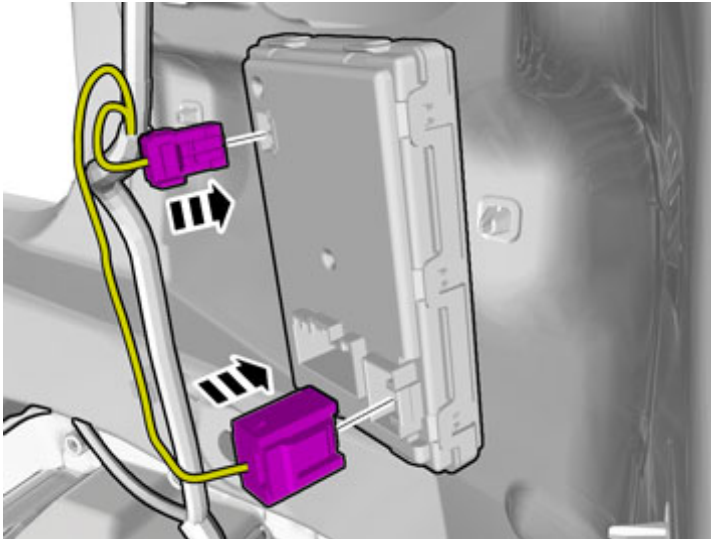


IMG-360508

**Aplicable a todos**

Localizar los conectores del cableado del vehículo.

35



IMG-360521

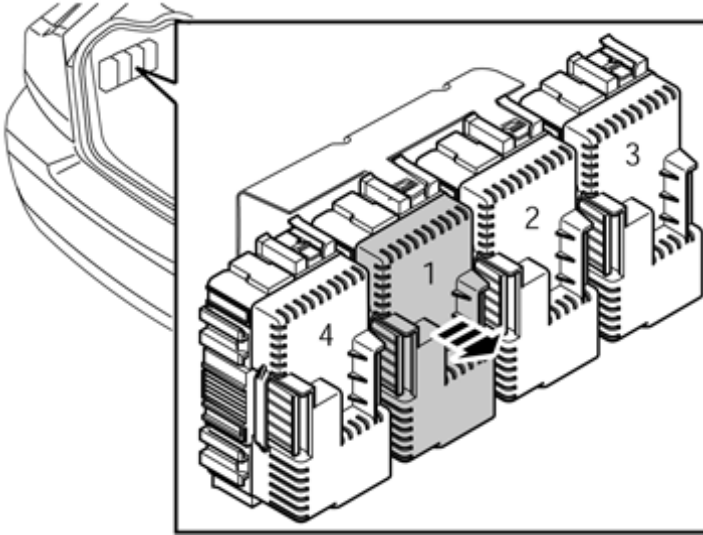
Conecte los conectores a la unidad de mando.



# Installation instructions, accessories

Volvo Car Corporation Gothenburg, Sweden

36

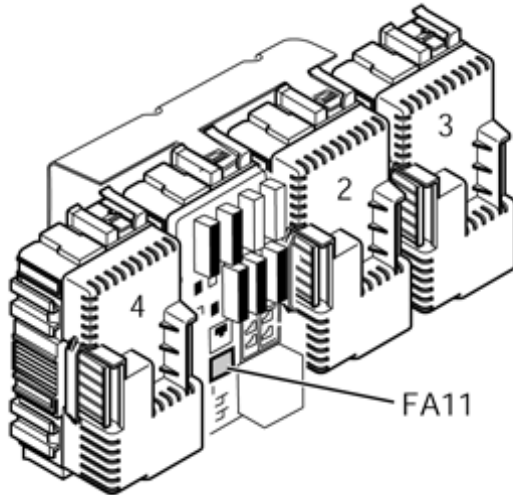


IMG-241926

Aplicable a vehículos con números de chasis hasta -122408

Insertar los fiadores de la tapa de color negro del portafusibles y quitar la tapa.

37



IMG-241927

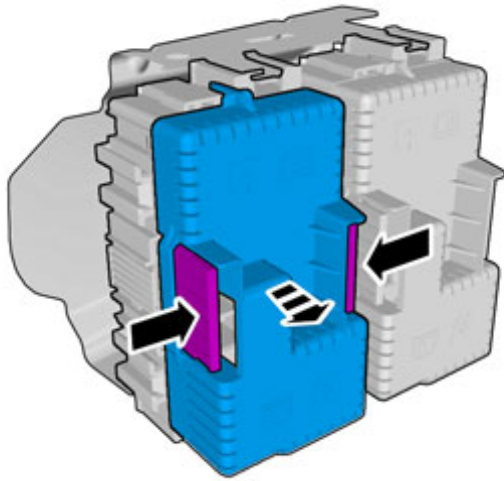
Ponga un fusible de 40 A en la posición FA11.



# Installation instructions, accessories

Volvo Car Corporation Gothenburg, Sweden

38

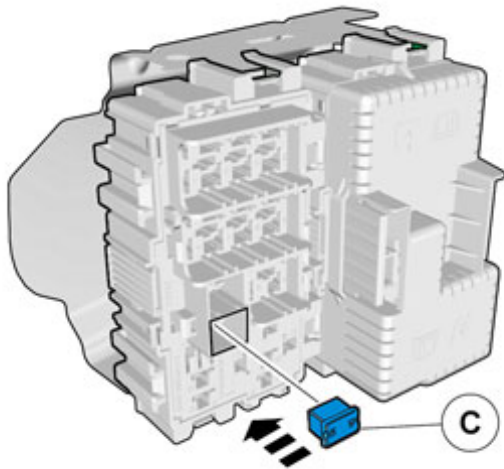


IMG-360159

**Aplicable a vehículos con números de chasis desde 122409-**

Insertar los fiadores de la tapa de color negro del portafusibles y quitar la tapa.

39



IMG-360188

Poner un fusible de 40 A en la posición FA11.

Colocar la tapa.

40

**Aplicable a todos**

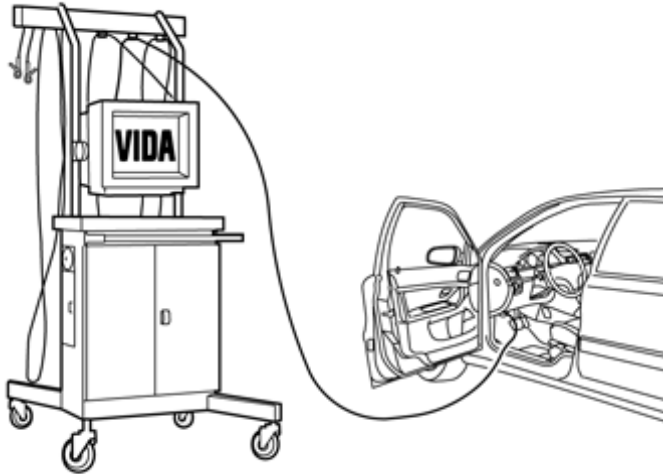
Montar las piezas desmontadas en orden inverso al desmontaje.



# Installation instructions, accessories

Volvo Car Corporation Gothenburg, Sweden

41



IMG-242268

Descargar el software (aplicación) para función del accesorio según la información de servicio de VIDA.

Ver VIDA o el catálogo de accesorios para el número de artículo del software.