



Installation instructions, accessories

Volvo Car Corporation Gothenburg, Sweden

Nº instrucciones	Versión	Nº pieza
31324631	1.0	31414859, 31373184

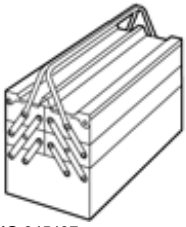
Bola de remolque, cableado, 13 polos



Installation instructions, accessories

Volvo Car Corporation Gothenburg, Sweden

Equipamiento

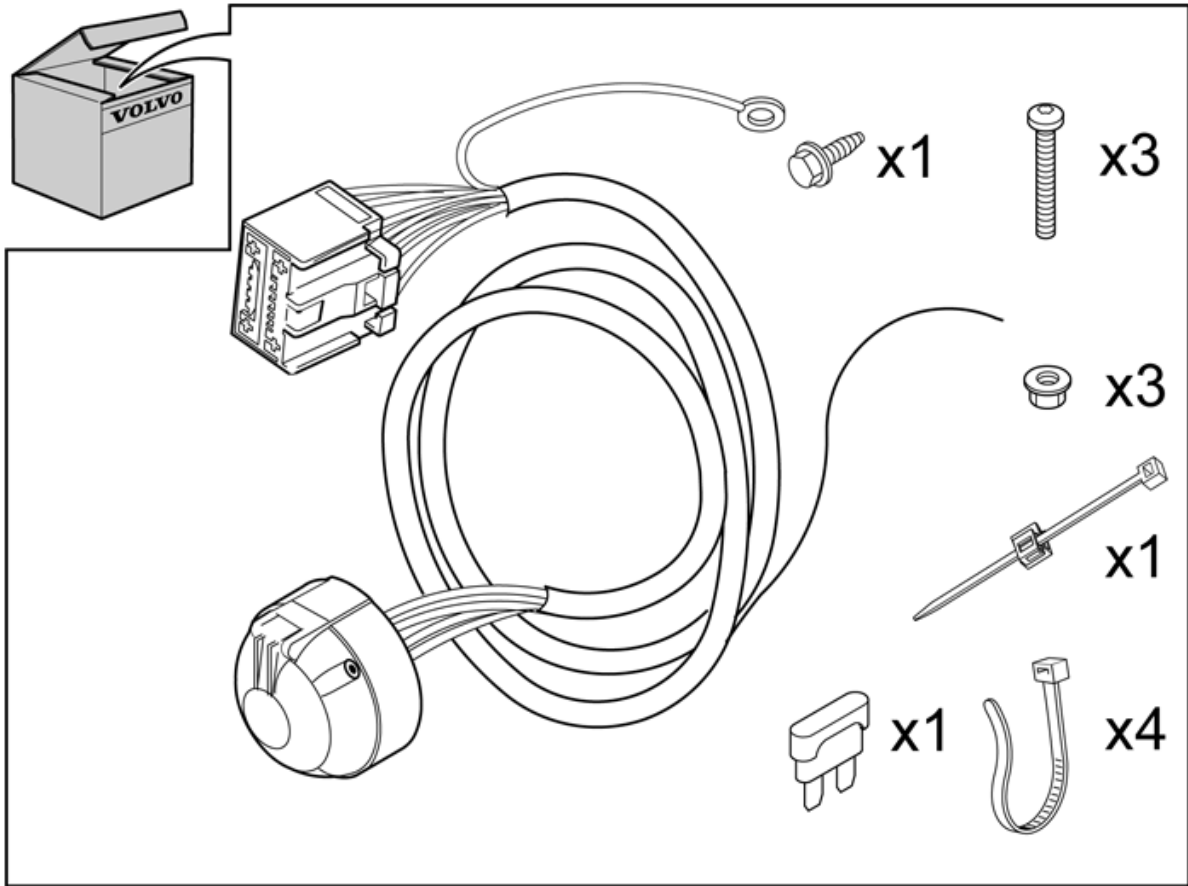


IMG-345497



IMG-239664

Nm
lbf.ft



IMG-348782



Installation instructions, accessories

Volvo Car Corporation Gothenburg, Sweden

INTRODUCCIÓN

Leer las instrucciones completas antes de iniciar el montaje.

Las notas y los textos de advertencia son para seguridad personal y para minimizar el riesgo de dañar componentes al instalar.

Antes de iniciar el montaje, comprobar que se dispone de todas las herramientas indicadas en las instrucciones.

Algunos pasos de estas instrucciones se presentan solamente con ilustraciones. Para los pasos más complicados hay también texto explicativo.

En caso de haber problemas con las instrucciones o el accesorio, contactar con el concesionario Volvo local.

1



Poner la llave de contacto en la posición **0**.

¡Atención!

Esperar al menos un minuto antes de desenchufar conectores o de retirar otros equipos eléctricos.

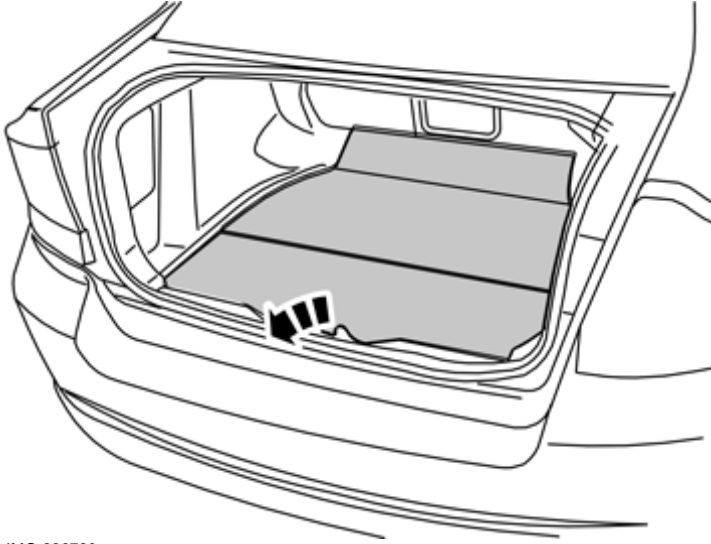
IMG-245980



Installation instructions, accessories

Volvo Car Corporation Gothenburg, Sweden

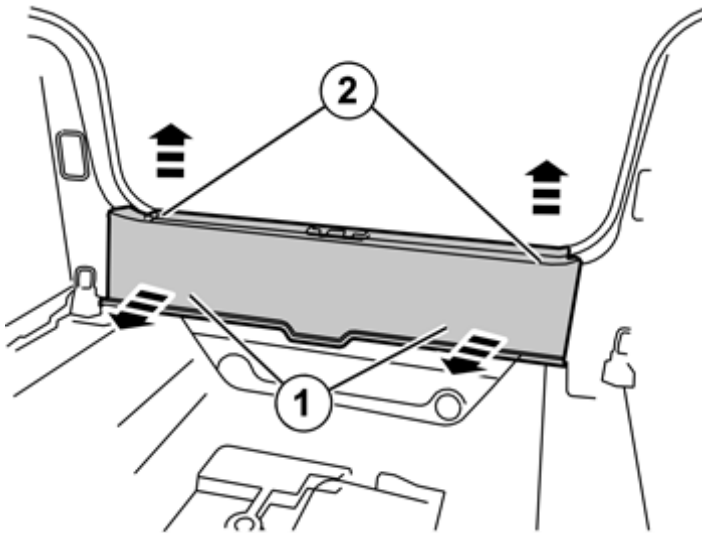
2



Extraiga la alfombra del maletero.

IMG-226720

3



Quite el panel del larguero, tirando primero hacia delante para que se suelten las dos presillas de la parte delantera. Luego tire hacia arriba hasta que se suelten las dos presillas superiores.

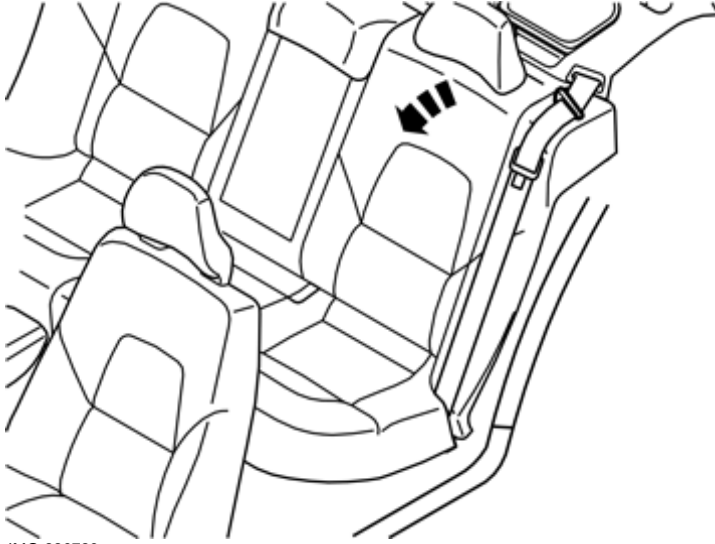
IMG-226722



Installation instructions, accessories

Volvo Car Corporation Gothenburg, Sweden

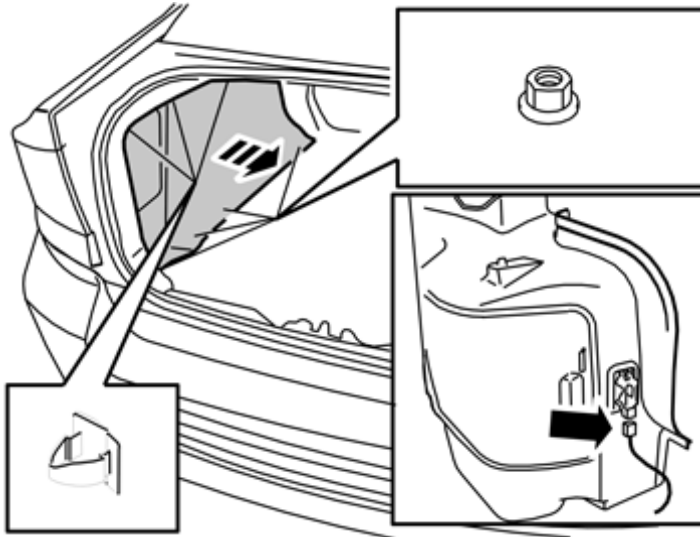
4



IMG-226723

Abata el respaldo izquierdo del asiento trasero.

5



IMG-226724

Quite:

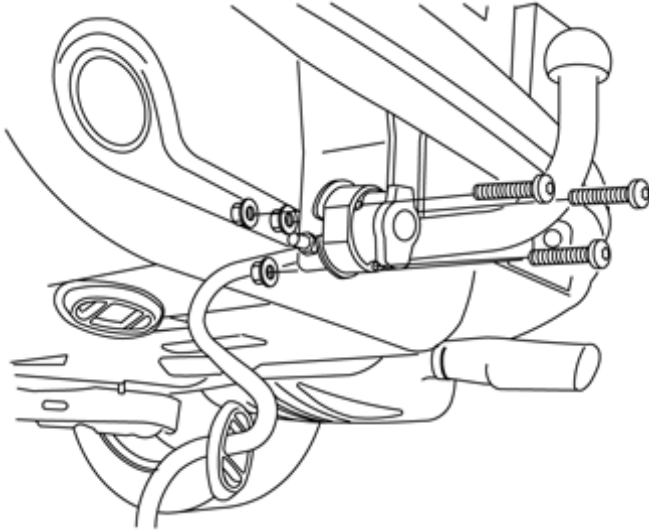
- las tres presillas del borde superior del panel lateral
 - las cuatro tuercas de plástico del borde inferior del panel lateral
 - el conector de luces del maletero.
- Saque el panel lateral.



Installation instructions, accessories

Volvo Car Corporation Gothenburg, Sweden

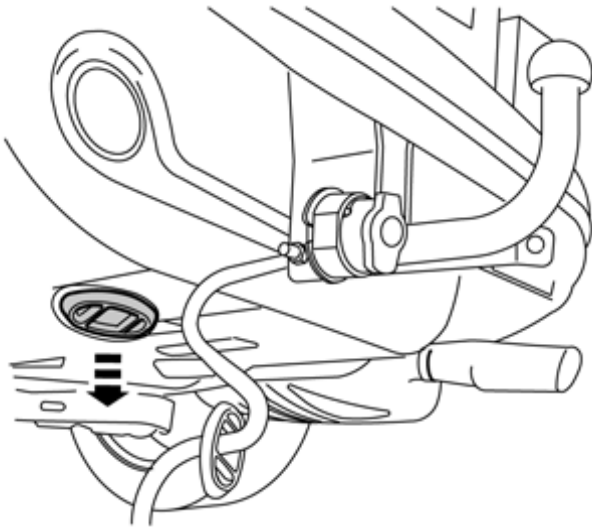
6



IMG-264523

Saque tres tornillos y tuercas del kit y coloque el contacto en la consola.

7



IMG-264524

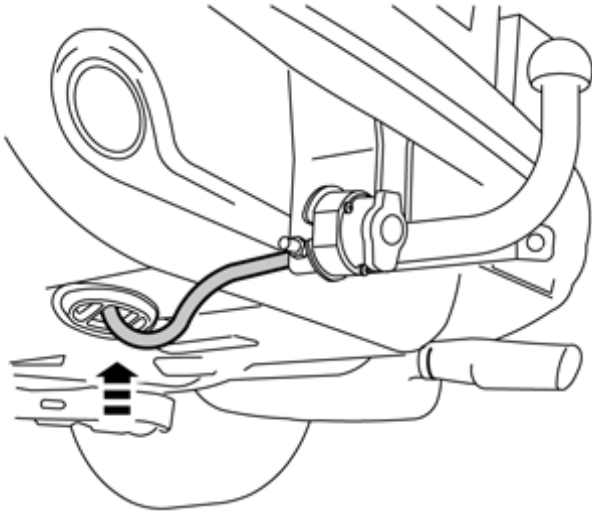
Quite el pasacables de goma del piso y apártelo; no se reutilizará.



Installation instructions, accessories

Volvo Car Corporation Gothenburg, Sweden

8



IMG-264525

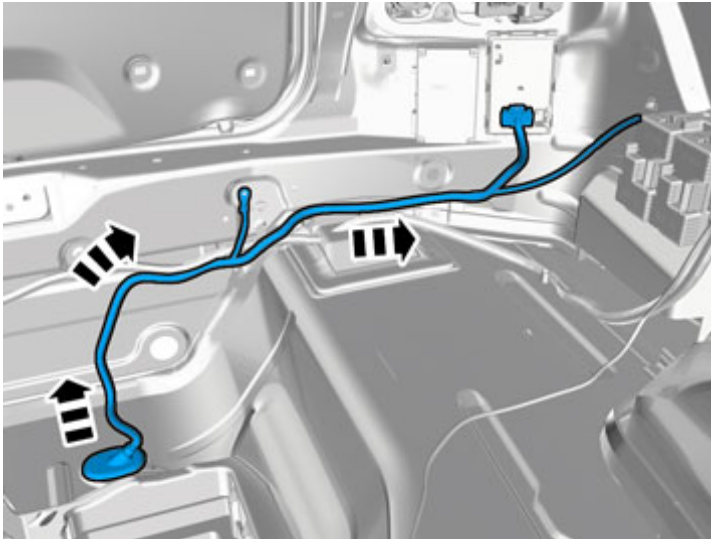
Inserte el cable con el conector en el agujero del alojamiento de la rueda de recambio y coloque el paso de goma.

¡Atención!

El paso de goma deberá colocarse de modo que el cable quede orientado a la izquierda en el interior.

Adapte la longitud del cable entre el contacto y el paso de goma para que el cable no se flexione demasiado debajo del vehículo.

9



IMG-361356

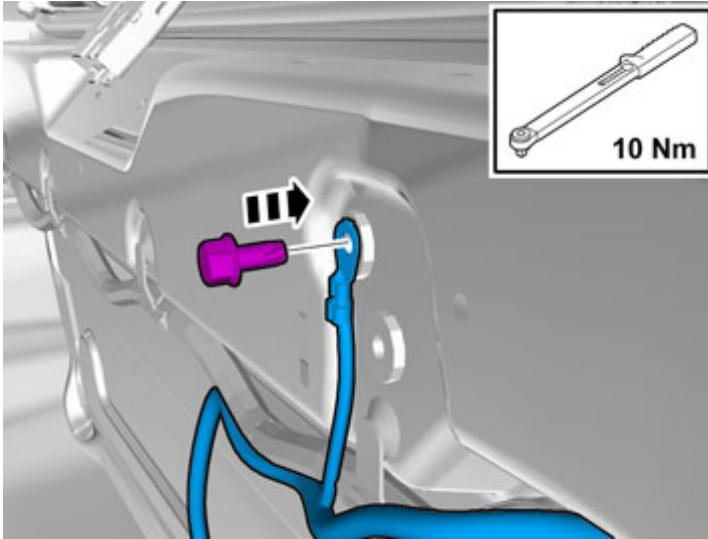
Tienda el cableado siguiendo el mazo de cables existente en el automóvil.



Installation instructions, accessories

Volvo Car Corporation Gothenburg, Sweden

10

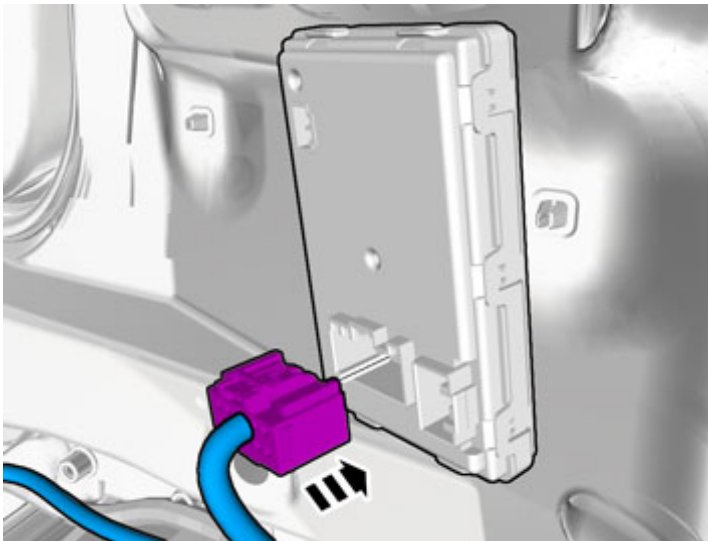


IMG-361391

Saque el tornillo de tierra del kit y apriete el cable de tierra en el punto de tierra en el tronco trasero.

Apriete el tornillo con un par de: **10 Nm (7,5 lib. pie)**.

11



IMG-361392

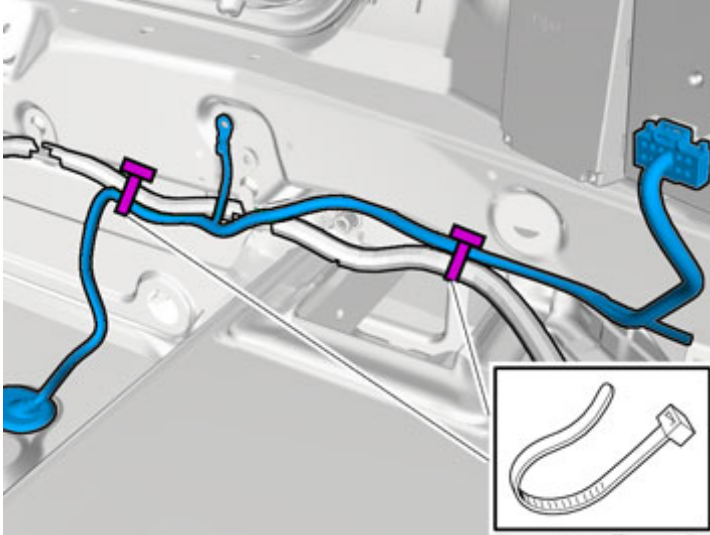
Acople el conector verde a la unidad de mando del gancho de remolque (TRM).



Installation instructions, accessories

Volvo Car Corporation Gothenburg, Sweden

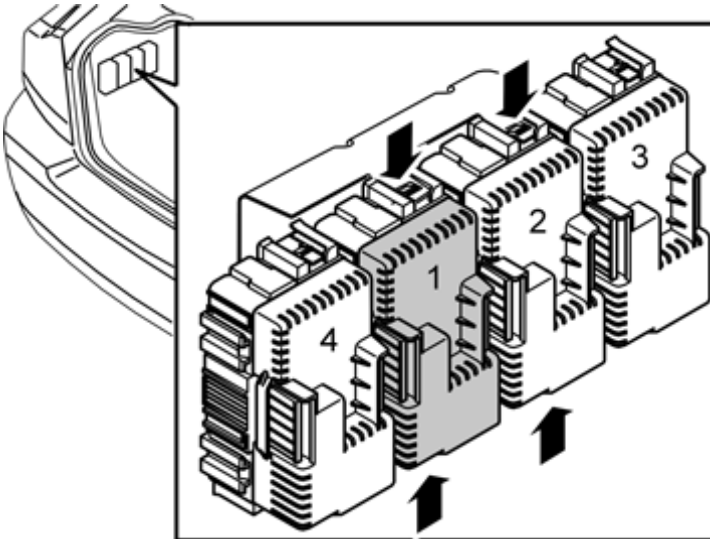
12



IMG-361386

Fije con dos abrazaderas del kit el haz de cables en el haz de cables ya instalado.

13



IMG-227573

Rige para vehículos con los números de chasis hasta 122408 inclusive

Desmonte el portafusibles del maletero presionando primero los fiadores con un pequeño destornillador sobre el lado superior e inferior y tirando a continuación de él.

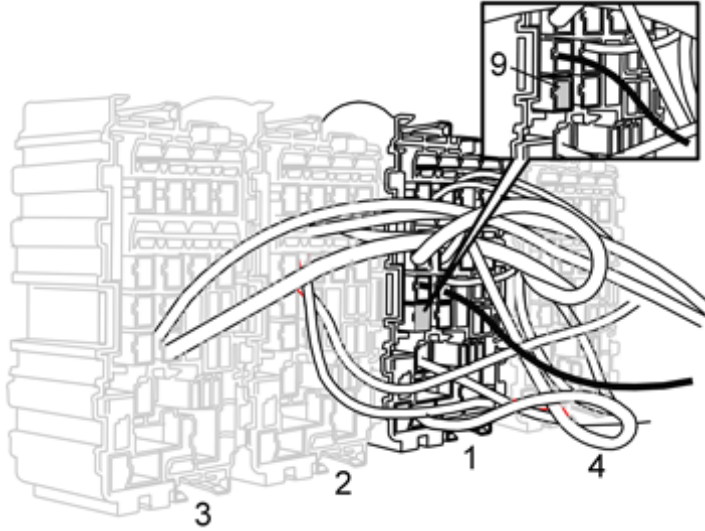
Quite la tapa del módulo 1. La conexión del cable e instalación del fusible debe realizarse en el módulo de fusibles 1, que tiene una tapa de protección negra. Algunos vehículos carecen del módulo 3 y 4, pero la conexión debe efectuarse siempre en el módulo con la tapa de protección negra.



Installation instructions, accessories

Volvo Car Corporation Gothenburg, Sweden

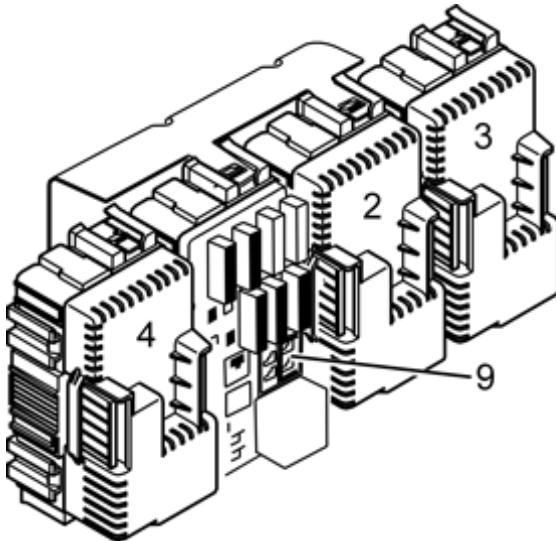
14



IMG-227609

Conecte el cable de color naranja (OR) por el dorso del módulo de fusibles 1, a la posición de fusible 9, en la toma libre.

15



IMG-227610

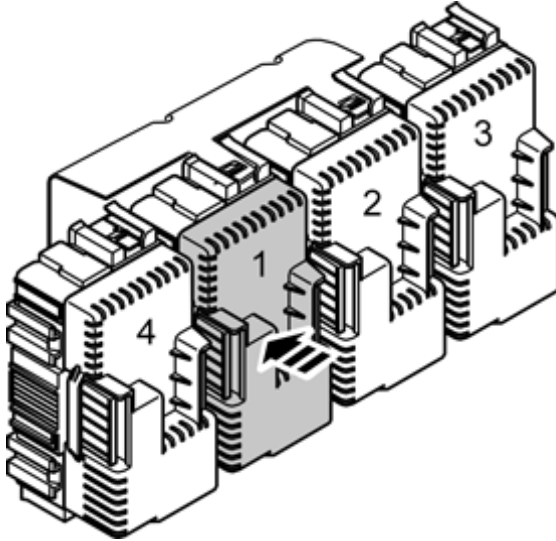
Saque el fusible 15A del kit e instale en la posición 9 del módulo de fusibles 1.



Installation instructions, accessories

Volvo Car Corporation Gothenburg, Sweden

16

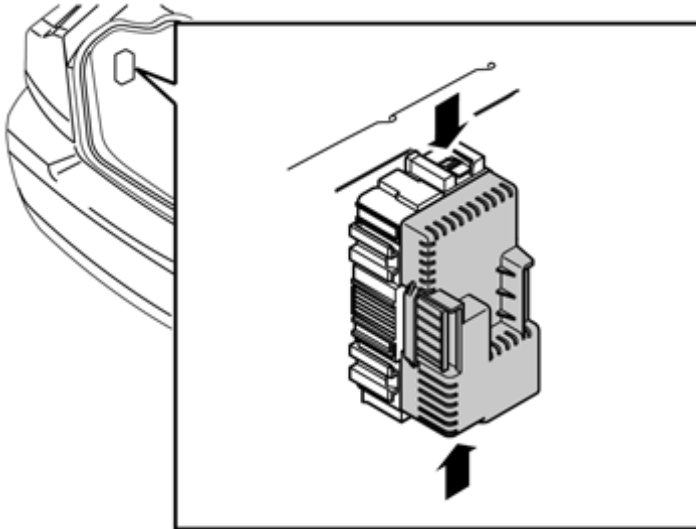


IMG-227612

Vuelva a montar los portafusibles.

Colocar la tapa.

17



IMG-338951

Rige para vehículos con los números de chasis a partir de 122409 inclusive

Desmonte el portafusibles del maletero presionando primero los fiadores con un pequeño destornillador sobre el lado superior e inferior y tirando a continuación de él.

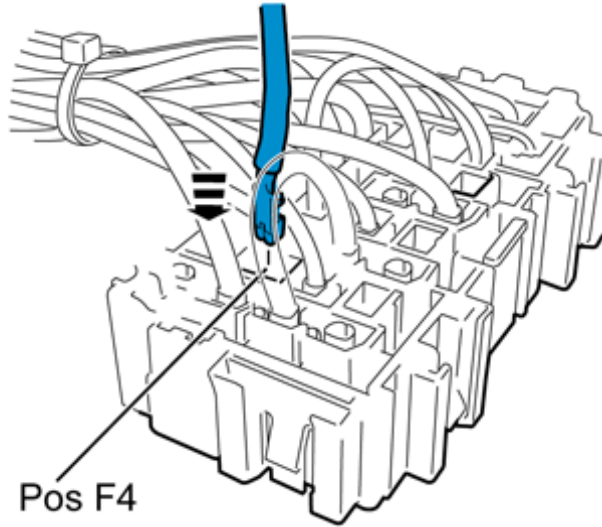
Quite la tapa.



Installation instructions, accessories

Volvo Car Corporation Gothenburg, Sweden

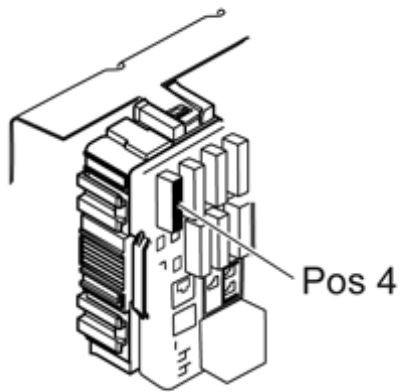
18



IMG-334293

Conecte el cable de color naranja (OR) por el dorso del módulo de fusibles a la posición de fusible 4 en la toma libre.

19



IMG-334294

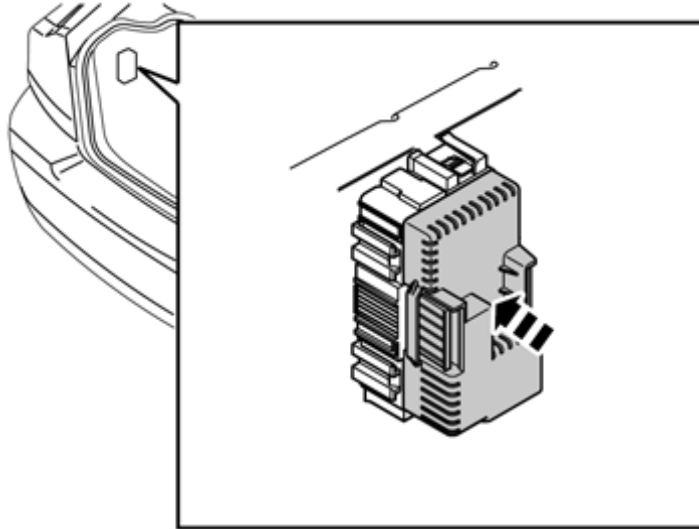
Saque el fusible de 15A del kit e instálelo en la posición 4 del módulo de fusibles.



Installation instructions, accessories

Volvo Car Corporation Gothenburg, Sweden

20



Vuelva a montar los portafusibles.

Colocar la tapa.

IMG-338954



21



IMG-348017

Aplicable a todos los modelos

¡Atención!

Antes de hacer el control, para que funcione correctamente la unidad del remolque (TRM) debe estar programada con software.

Control del conector de 13 polos.

¡Atención!

Para activar la unidad de mando del enganche de remolque (TRM) debe haber enchufadas un mínimo de dos fuentes de luz (lámparas). Ello se puede lograr conectando un equipo de prueba de contacto de remolque, o bien un vehículo de remolque propiamente dicho.

Posición - Función

1. Intermitente izquierdo
2. Luz antiniebla trasera
3. Conexión a tierra
4. Intermitente derecho
5. Luces de estacionamiento derechas
6. Luz de freno
7. Luces de estacionamiento izquierdas
8. Luz de marcha atrás
9. Tensión de batería, constante
10. Tensión de batería, encendido conectado
11. Conexión a tierra
12. No conectado
13. Conexión a tierra

22

Montar las piezas desmontadas en orden inverso al desmontaje.