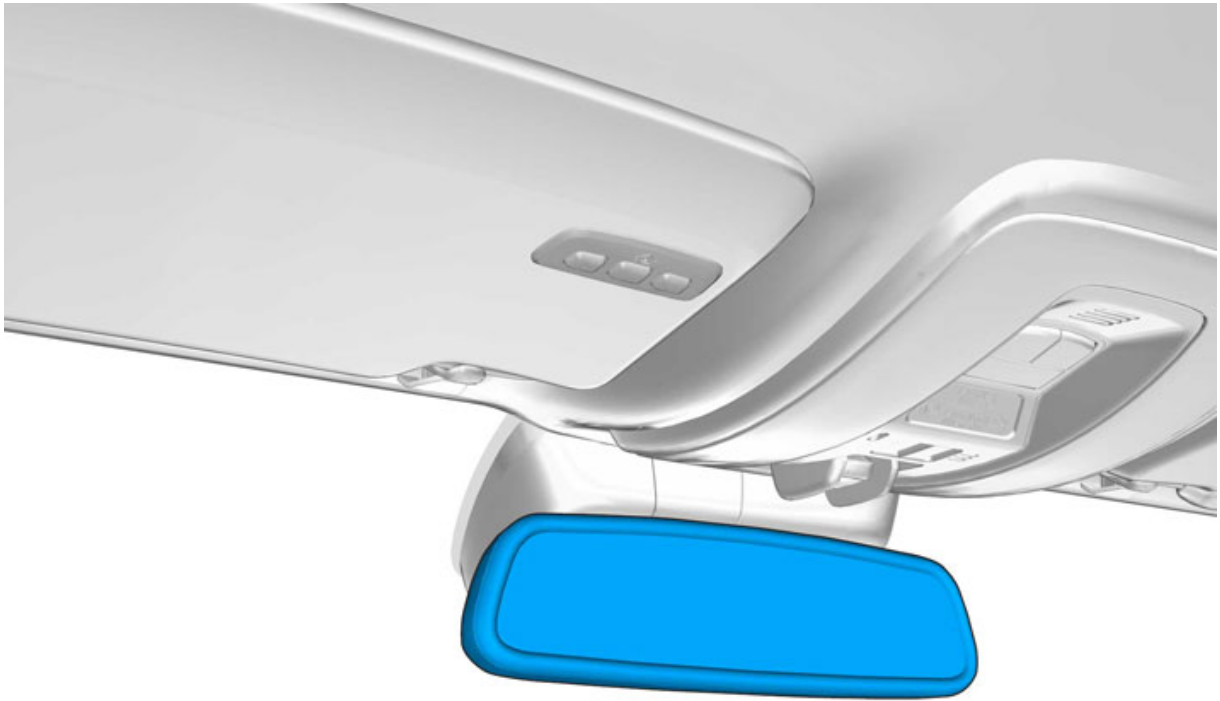


Installation instructions, accessories

Volvo Car Corporation Gothenburg, Sweden

Nº instrucciones	Versión	Nº pieza
30756435	1.1	30799046

Retrovisor, autodim

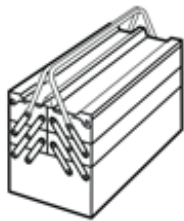


IMG-338611

Equipamiento

VIDA

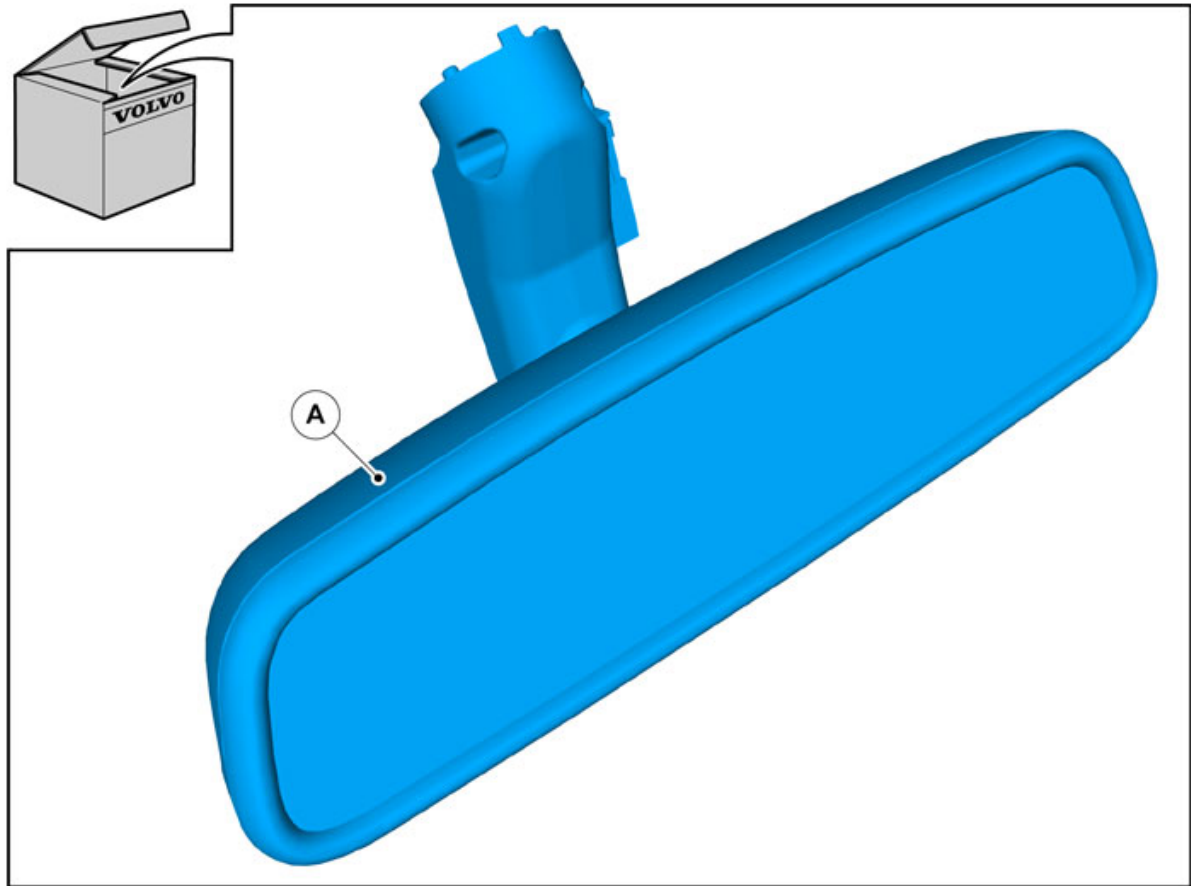
IMG-242205



A0000162

Installation instructions, accessories

Volvo Car Corporation Gothenburg, Sweden



IMG-338612

Installation instructions, accessories

Volvo Car Corporation Gothenburg, Sweden

INTRODUCCIÓN

Leer las instrucciones completas antes de iniciar el montaje.

Las notas y los textos de advertencia son para seguridad personal y para minimizar el riesgo de dañar componentes al instalar.

Antes de iniciar el montaje, comprobar que se dispone de todas las herramientas indicadas en las instrucciones.

Algunos pasos de estas instrucciones se presentan solamente con ilustraciones. Para los pasos más complicados hay también texto explicativo.

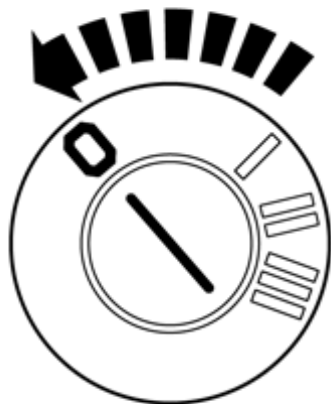
En caso de haber problemas con las instrucciones o el accesorio, contactar con el concesionario Volvo local.

1

¡Atención!

Algunos pasos de estas instrucciones de montaje se presentan solamente con ilustraciones.

2



Poner la llave de contacto en la posición 0.

¡Atención!

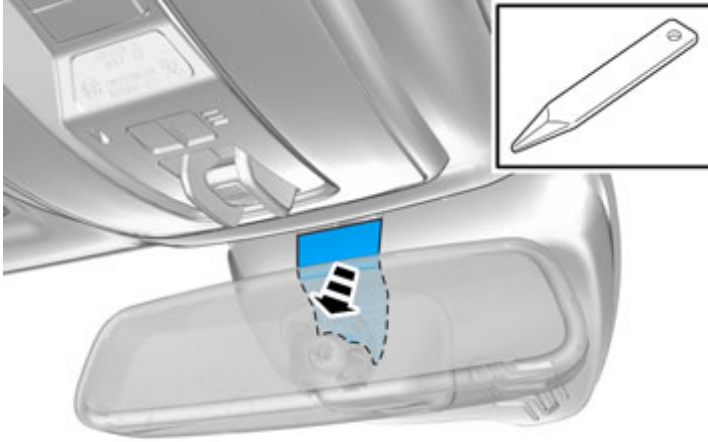
Esperar al menos un minuto antes de desenchufar conectores o de retirar otros equipos eléctricos.

IMG-332193

Installation instructions, accessories

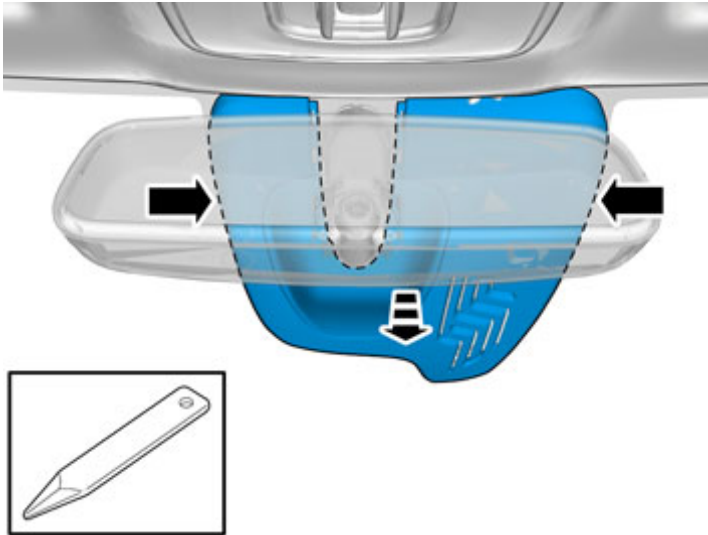
Volvo Car Corporation Gothenburg, Sweden

3



IMG-338613

4

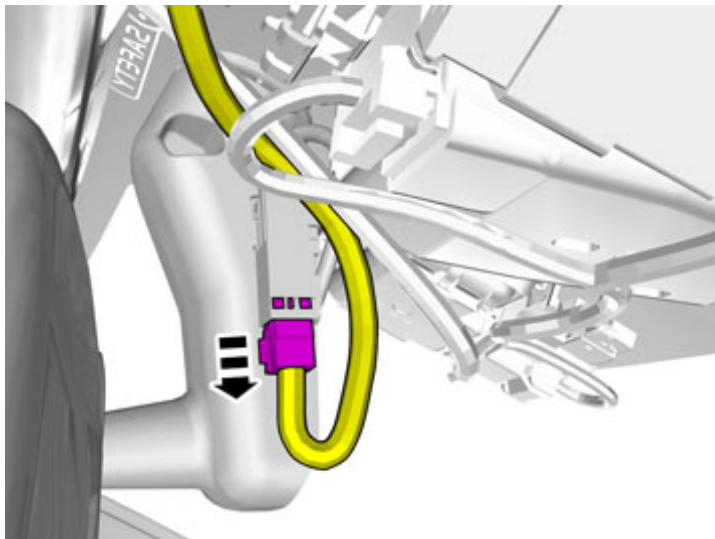


IMG-338614

Installation instructions, accessories

Volvo Car Corporation Gothenburg, Sweden

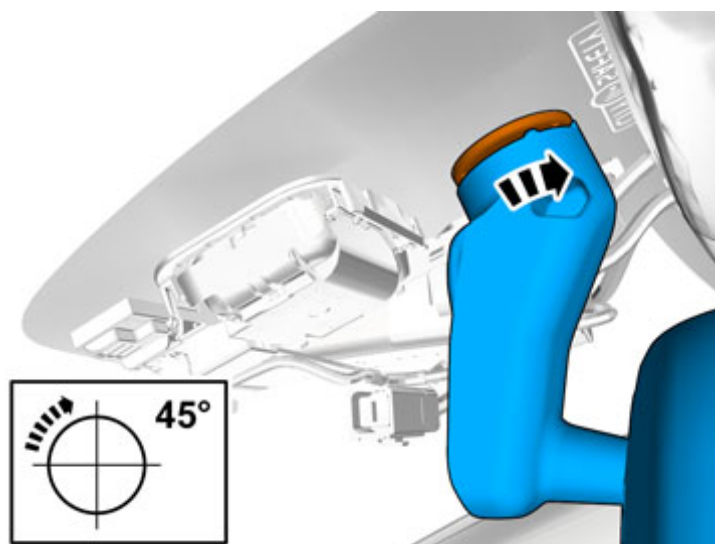
5



IMG-338615

Desenchufar el conector posible.

6

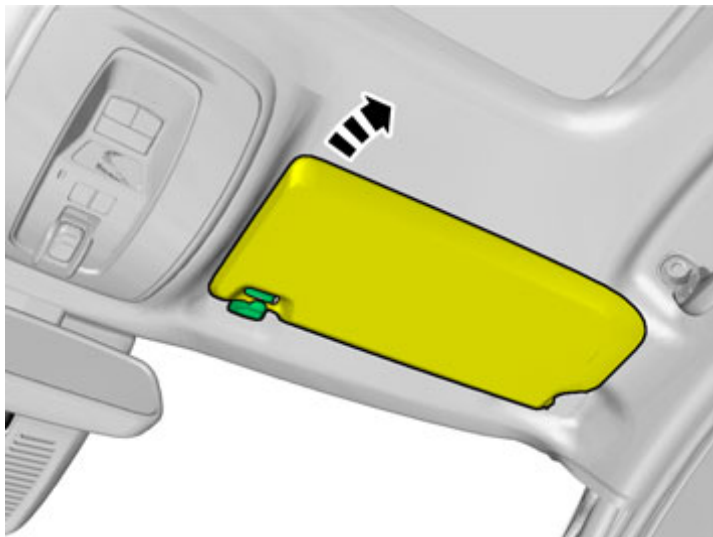


IMG-338616

Installation instructions, accessories

Volvo Car Corporation Gothenburg, Sweden

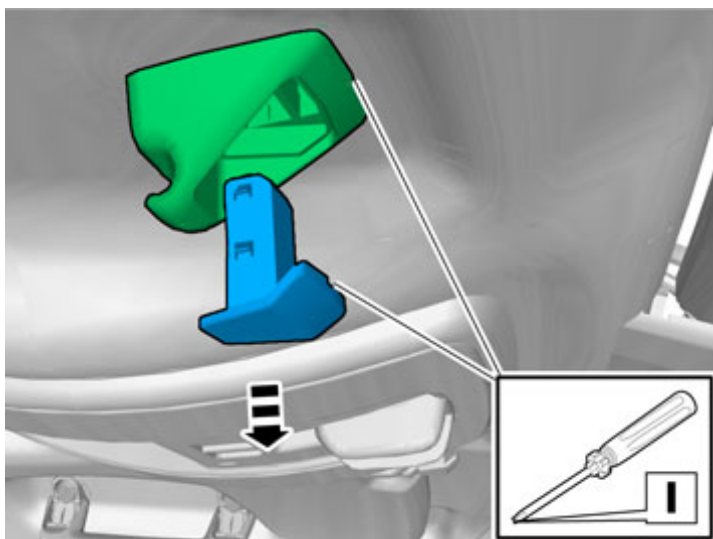
7



IMG-304689

Aplicable a vehículos en que no hay conector enchufado al retrovisor.

8

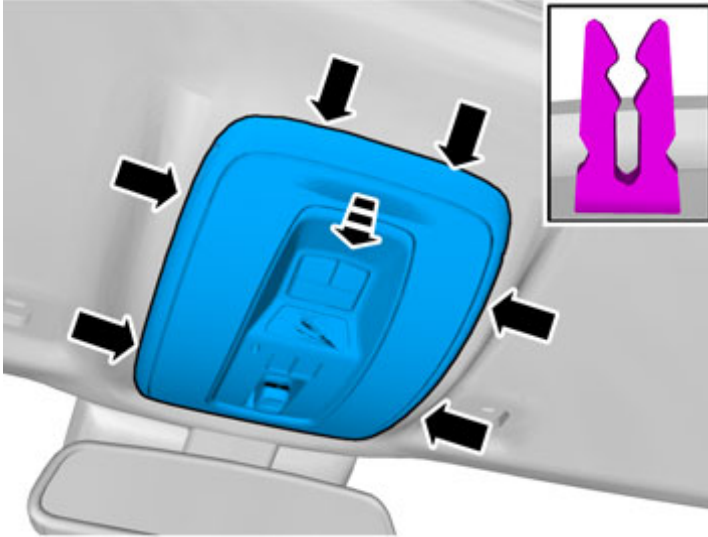


IMG-304690

Installation instructions, accessories

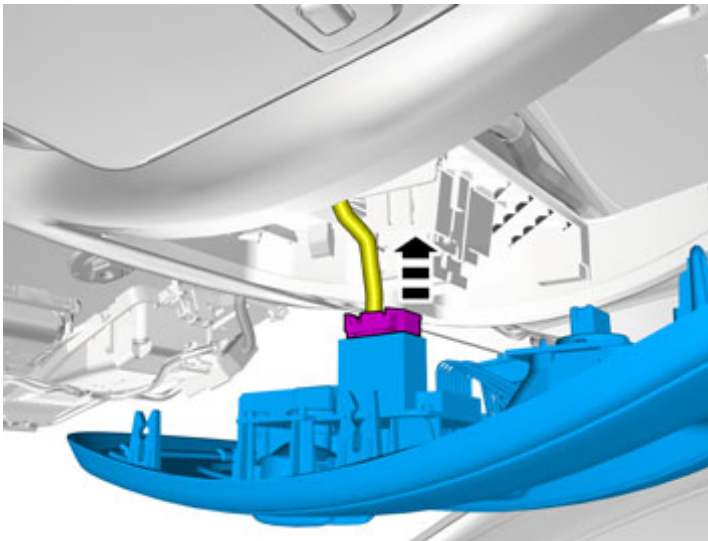
Volvo Car Corporation Gothenburg, Sweden

9



IMG-304691

10

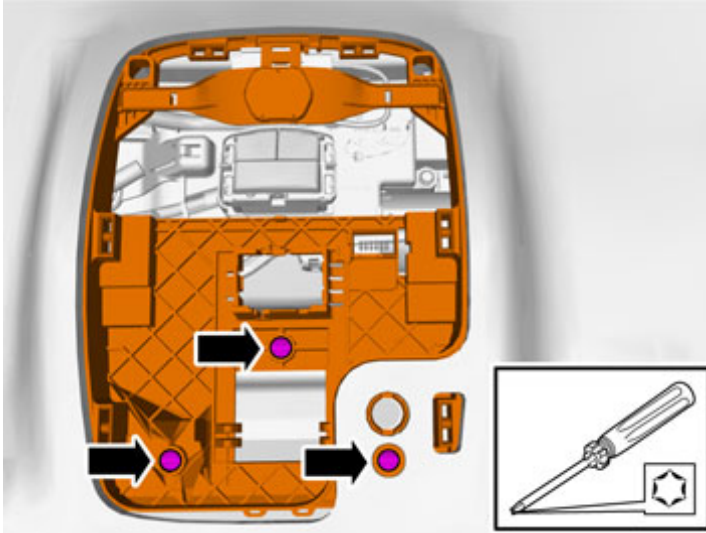


IMG-338621

Installation instructions, accessories

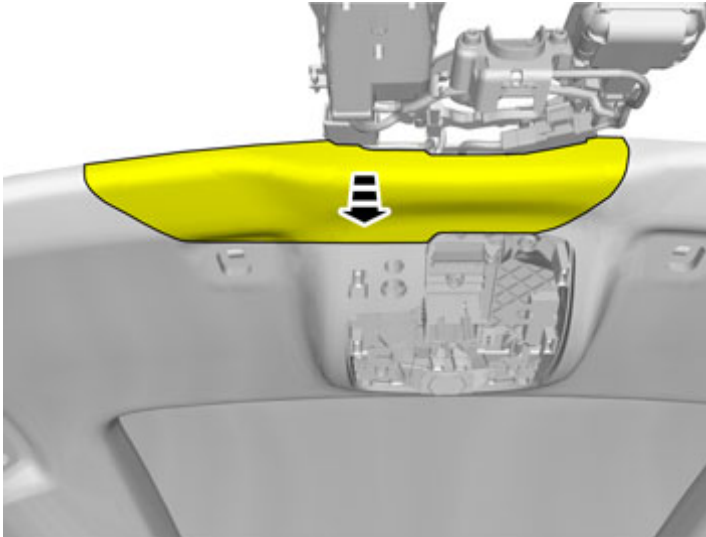
Volvo Car Corporation Gothenburg, Sweden

11



IMG-304692

12

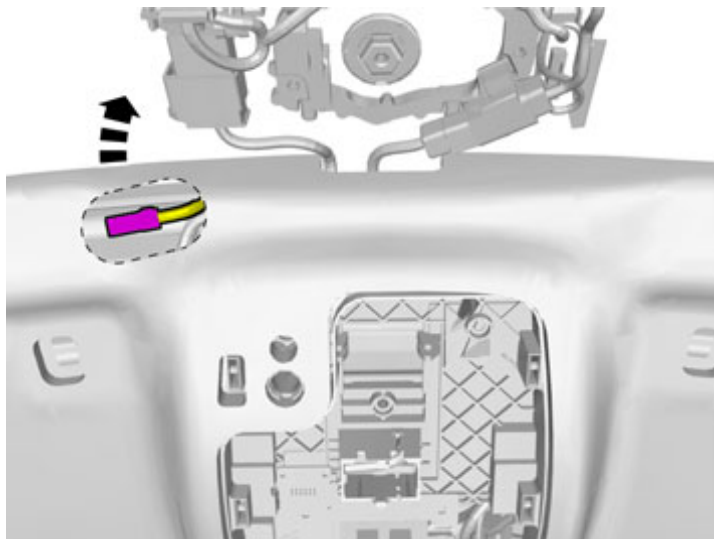


IMG-304693

Installation instructions, accessories

Volvo Car Corporation Gothenburg, Sweden

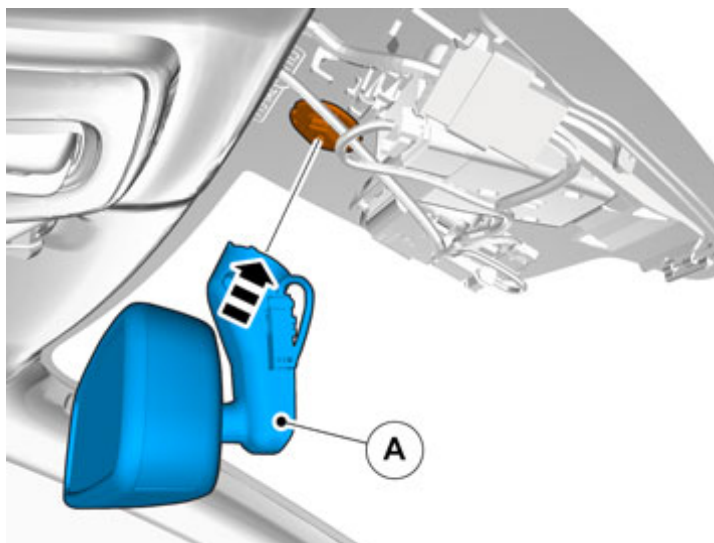
13



IMG-304694

Localizar el conector preinstalado.

14



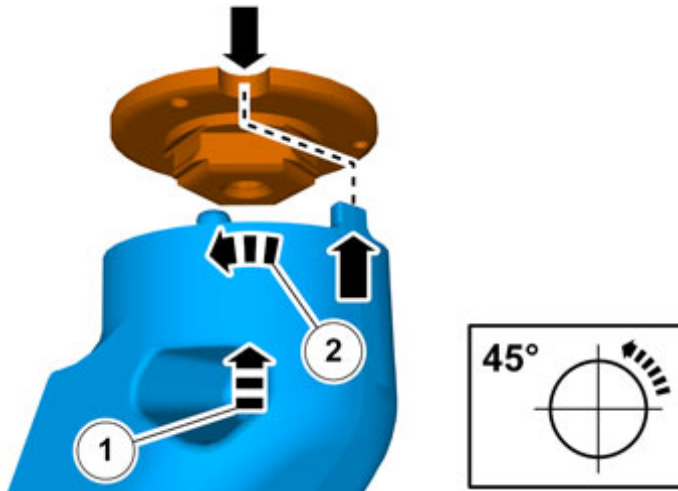
IMG-338617

Aplicable a todos los vehículos

Installation instructions, accessories

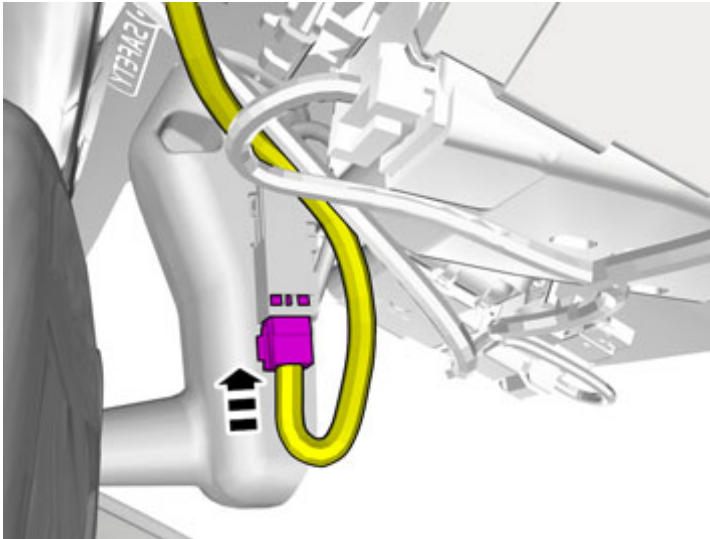
Volvo Car Corporation Gothenburg, Sweden

15



IMG-338619

16



IMG-338620

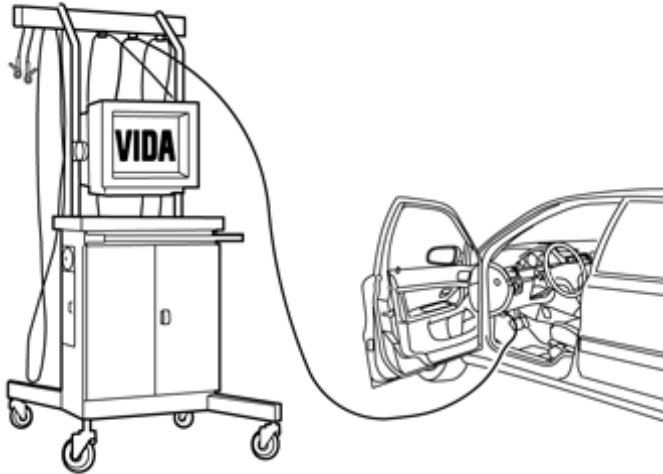
Enchufar el conector

Montar las piezas desmontadas en orden inverso al desmontaje.

Installation instructions, accessories

Volvo Car Corporation Gothenburg, Sweden

17



IMG-242268

Descargar el software (aplicación) para función del accesorio según la información de servicio de VIDA. Para la referencia del software, ver VIDA o el catálogo de accesorios.

Calibrar la brújula. Hay información en VIDA, bajo:

Reparación

Limpieza, control y ajuste

8 Carrocería y equipamiento interior

88 Equipamiento interior

882 Equipamiento interior

Equipamiento interior

Calibración de la brújula