



Installation instructions, accessories

Volvo Car Corporation Gothenburg, Sweden

**Nº
instrucciones**
31330604

Versión
1.7

Nº pieza
31414189, 31201481

Sistema de supervisión de presión neumáticos (TPMS)



Installation instructions, accessories

Volvo Car Corporation Gothenburg, Sweden

Herramientas especiales

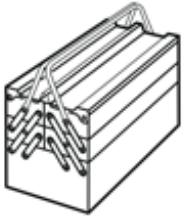
T9513035 Herramienta TPMS

Número de herramienta: T9513035

Descripción de herramienta: Herramienta TPMS

Paneles de herramientas:

Equipamiento



A0000162

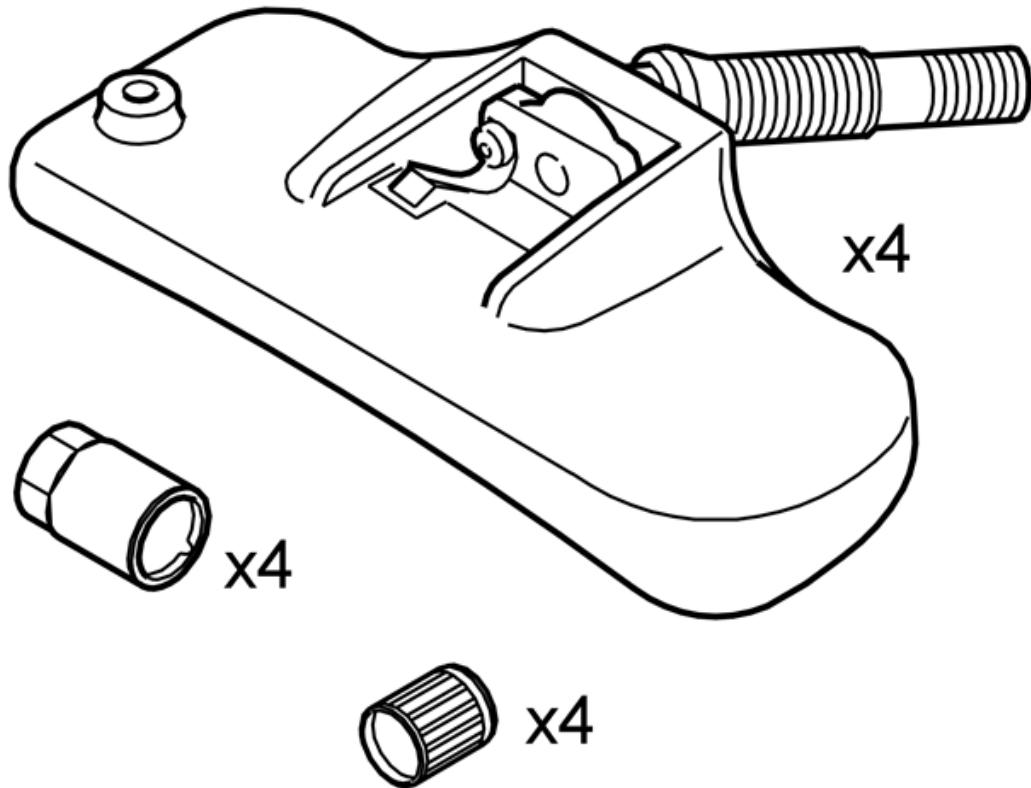


Nm
lbf.ft

A0000161



A0801178



IMG-229180



Installation instructions, accessories

Volvo Car Corporation Gothenburg, Sweden

INTRODUCCIÓN

Leer las instrucciones completas antes de iniciar el montaje.

Las notas y los textos de advertencia son para seguridad personal y para minimizar el riesgo de dañar componentes al instalar.

Antes de iniciar el montaje, comprobar que se dispone de todas las herramientas indicadas en las instrucciones.

Algunos pasos de estas instrucciones se presentan solamente con ilustraciones. Para los pasos más complicados hay también texto explicativo.

En caso de haber problemas con las instrucciones o el accesorio, contactar con el concesionario Volvo local.

¡Atención!

Este accesorio requiere un software exclusivo del vehículo.

¡Atención!

Realice el montaje en las cuatro ruedas.

¡Atención!

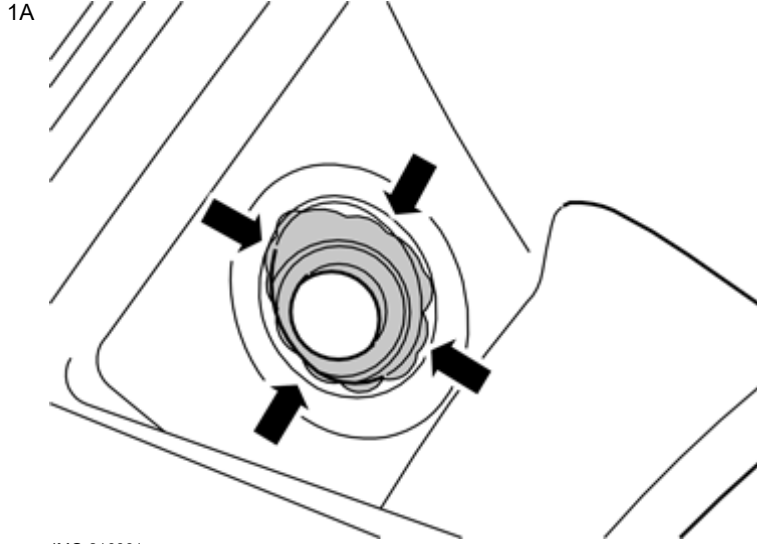
En la instalación del sensor de presión de neumático sobre la rueda completa, deberá extraerse primero el neumático de la llanta e instalarse luego conforme a lo indicado a continuación.

Instalación del sensor de presión de neumático sobre neumático y llanta suelta

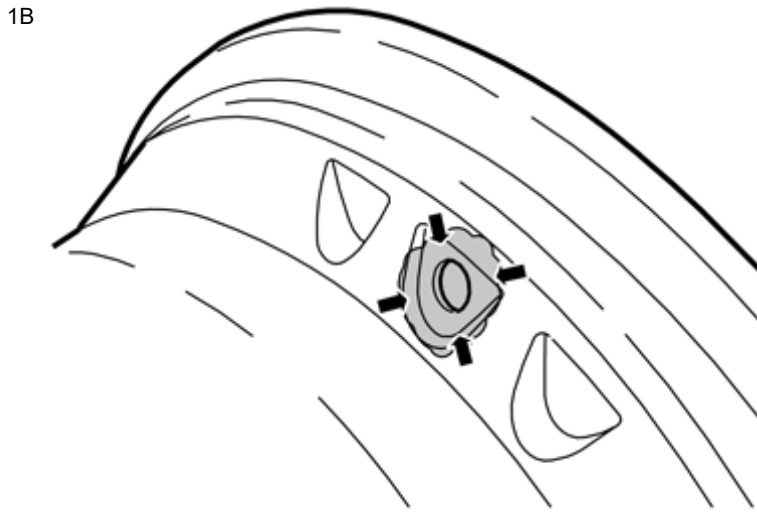


Installation instructions, accessories

Volvo Car Corporation Gothenburg, Sweden



IMG-216861



IMG-216862

Instalación del sensor de presión de neumático sobre neumático y llanta suelta

Ilustración A

Ilustración B

Limpe el interior y exterior de la llanta en el área del orificio de la válvula de neumático. Limpie también la parte interior del borde del orificio.



IMG-238180

Monte la válvula en su orificio sin modificar el ángulo entre la válvula y el cuerpo del sensor (mantenga el ajuste con que se entrega la unidad).

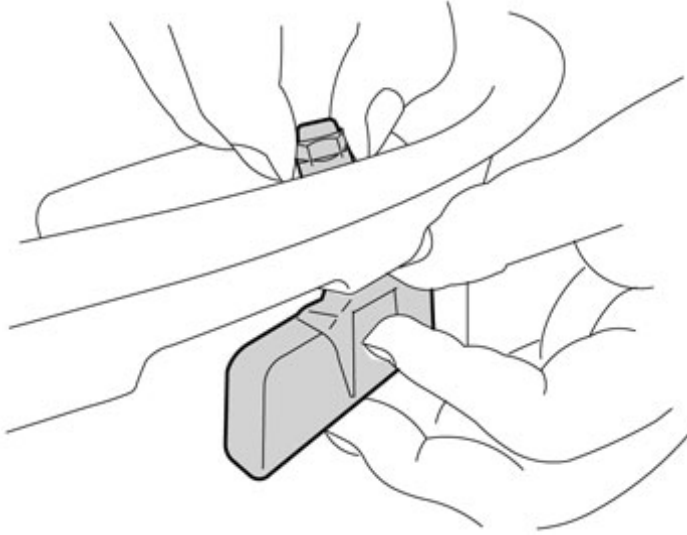
El montador debe poder ver la marca de láser.



Installation instructions, accessories

Volvo Car Corporation Gothenburg, Sweden

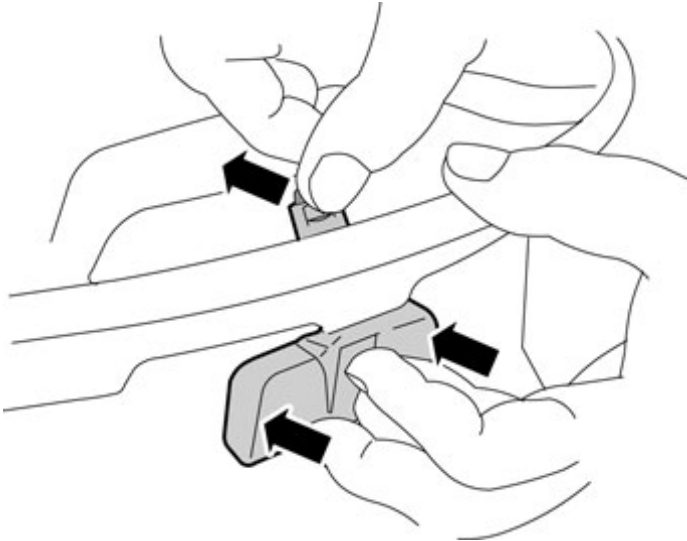
3



IMG-238181

Una vez insertada por completo la válvula en su orificio, asegúrese de que el cuerpo del sensor repose sobre la pista de la llanta y, a continuación, comience a enroscar manualmente varias vueltas la tuerca de fijación con ayuda de la otra mano.

4



IMG-238182

Al tiempo que sujeta el cuerpo del sensor sobre la pista de la llanta presionando contra el extremo trasero de la válvula con los dedos de una de las manos, empuje con la otra cuidadosamente la tuerca de fijación de la válvula sobre el centro de la llanta. Ello le permitirá mantener un ángulo correcto entre la válvula y el cuerpo del sensor mientras este último reposa sobre la pista de la llanta.

¡Atención!

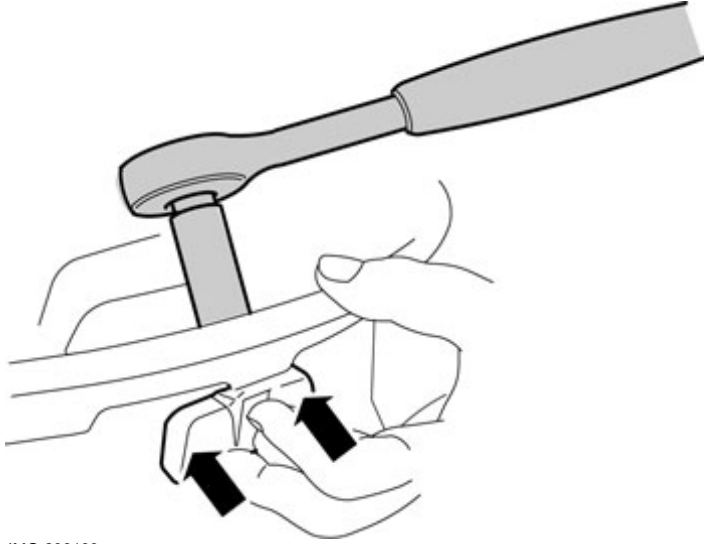
Es importante que el cuerpo del sensor se mantenga en todo momento en contacto con la pista de la llanta.



Installation instructions, accessories

Volvo Car Corporation Gothenburg, Sweden

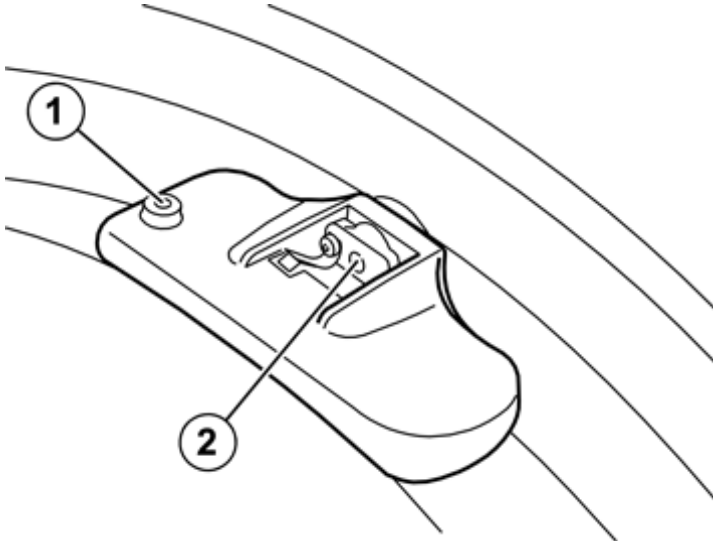
5



IMG-238183

Mientras sujeta con una mano el cuerpo del sensor y la válvula, apriete con la otra la tuerca de fijación de la válvula. Asegúrese de que el manguito encaje correctamente sobre la tuerca de fijación. Apriete la tuerca de fijación a un par de **8 Nm (6 lbf.ft.)**.

6



IMG-229209

¡Precaución!

En la colocación del neumático sobre la llanta:

Compruebe que el sensor se encuentre bien sujeto a la llanta antes de proceder al montaje del neumático.

Lubrique los bordes del neumático con pasta para neumáticos a fin de facilitar el montaje.

No cubra con pasta para neumáticos u otras partículas extrañas el orificio (1) de llenado de aire, ni el orificio (2) de medición de la presión de inflado en el sensor.

No ejerza presión alguna sobre el sensor durante la colocación del neumático.

Asegúrese de que el neumático no quede atascado entre la llanta y el sensor durante la colocación.

No utilice ninguna herramienta de montaje entre el sensor y el borde del neumático.

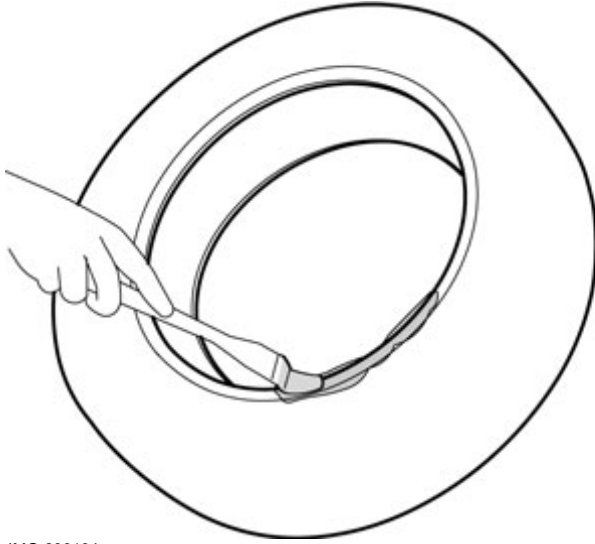
El neumático debe colocarse de modo que el sensor de presión de neumático se aleje de la herramienta de montaje de neumáticos.



Installation instructions, accessories

Volvo Car Corporation Gothenburg, Sweden

7

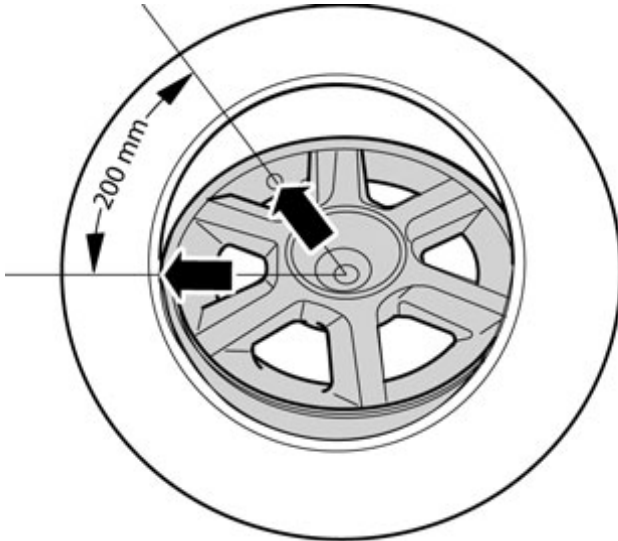


IMG-238184

Colocación del neumático en la llanta

Fije la llanta en el equipo para neumáticos y lubrique los bordes del neumático con pasta para neumáticos.

8



IMG-238185

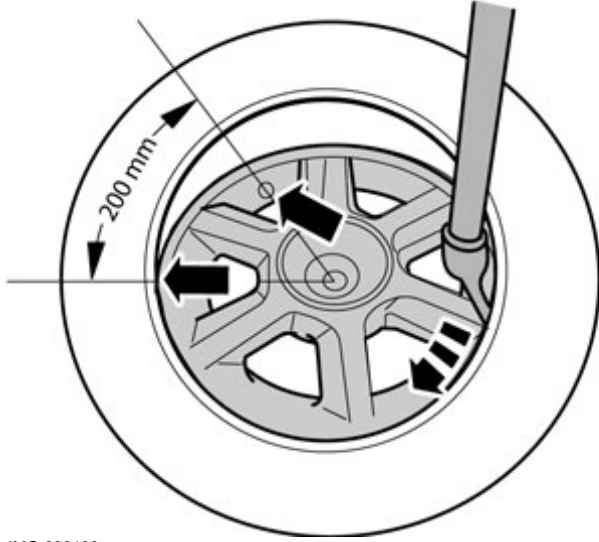
Coloque el neumático en la llanta dejando una separación aproximada de 200 mm entre la válvula y el punto de contacto del neumático con la llanta.



Installation instructions, accessories

Volvo Car Corporation Gothenburg, Sweden

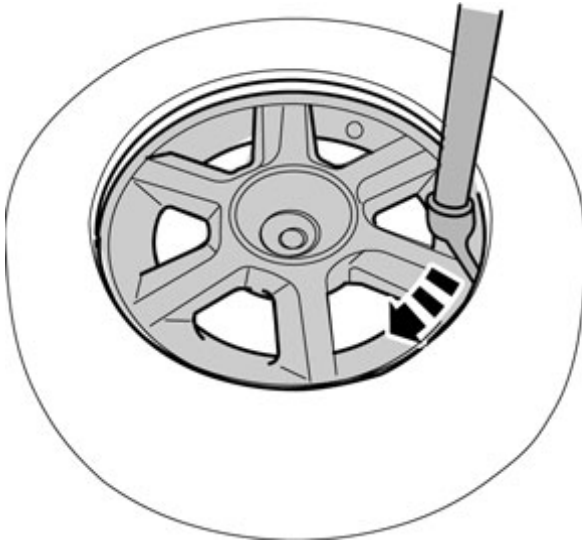
9



IMG-238186

Monte la zapata del neumático y asegúrese de mantener la separación de 200 mm entre la válvula y el punto de contacto entre neumático y llanta. La flecha doblada muestra el sentido de rotación de la rueda.

10



IMG-238187

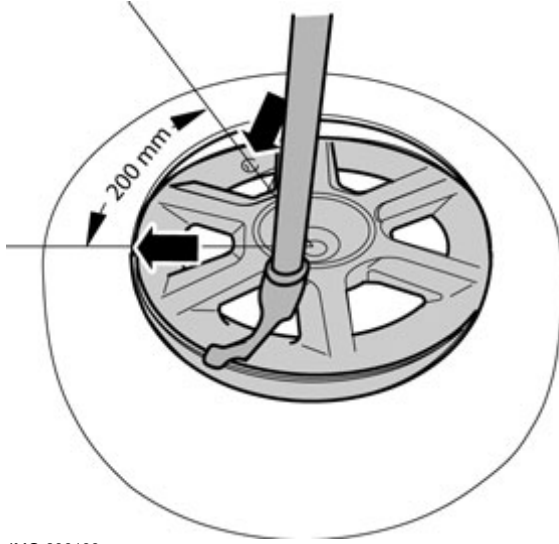
Gire la rueda para situar el primer lado del neumático. La zapata estándar puede franquear el sensor sin dañarlo.



Installation instructions, accessories

Volvo Car Corporation Gothenburg, Sweden

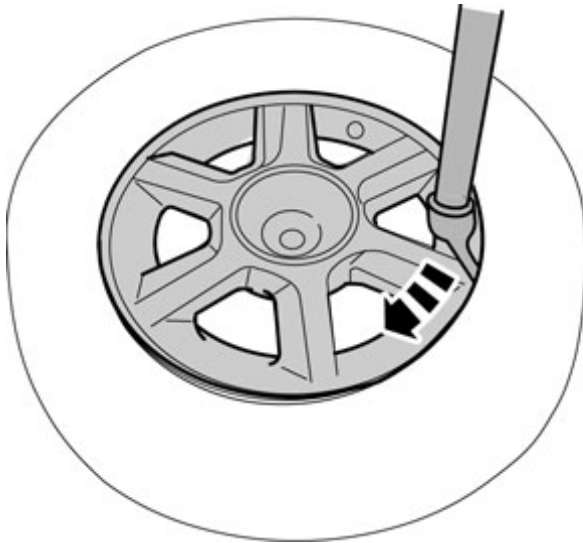
11



IMG-238188

Coloque el otro lado del neumático dejando una separación aproximada de 200 mm entre la válvula y el punto de contacto del neumático con la llanta. La flecha doblada muestra el sentido de rotación de la rueda.

12



IMG-238189

Gire la rueda para situar el segundo lado del neumático. La zapata estándar puede franquear el sensor sin dañarlo.

13

Infle el neumático y equilibrelo después del montaje.



14



A0801178

Tras el montaje de las ruedas en el vehículo

Apriete los tornillos de rueda a un par de **140 Nm (103 lbf.ft)**.
Programa el software conforme a la información de servicio de VIDA.

15



IMG-382866

Calibre los transductores TPMS.

Usar herramienta especial: T9513035, Herramienta TPMS