



Installation instructions, accessories

Volvo Car Corporation Gothenburg, Sweden

**Nº
instrucciones**
30756550

Versión
1.4

Nº pieza
31408842, 30756551

Gancho de remolque fijo



IMG-355027



Installation instructions, accessories

Volvo Car Corporation Gothenburg, Sweden

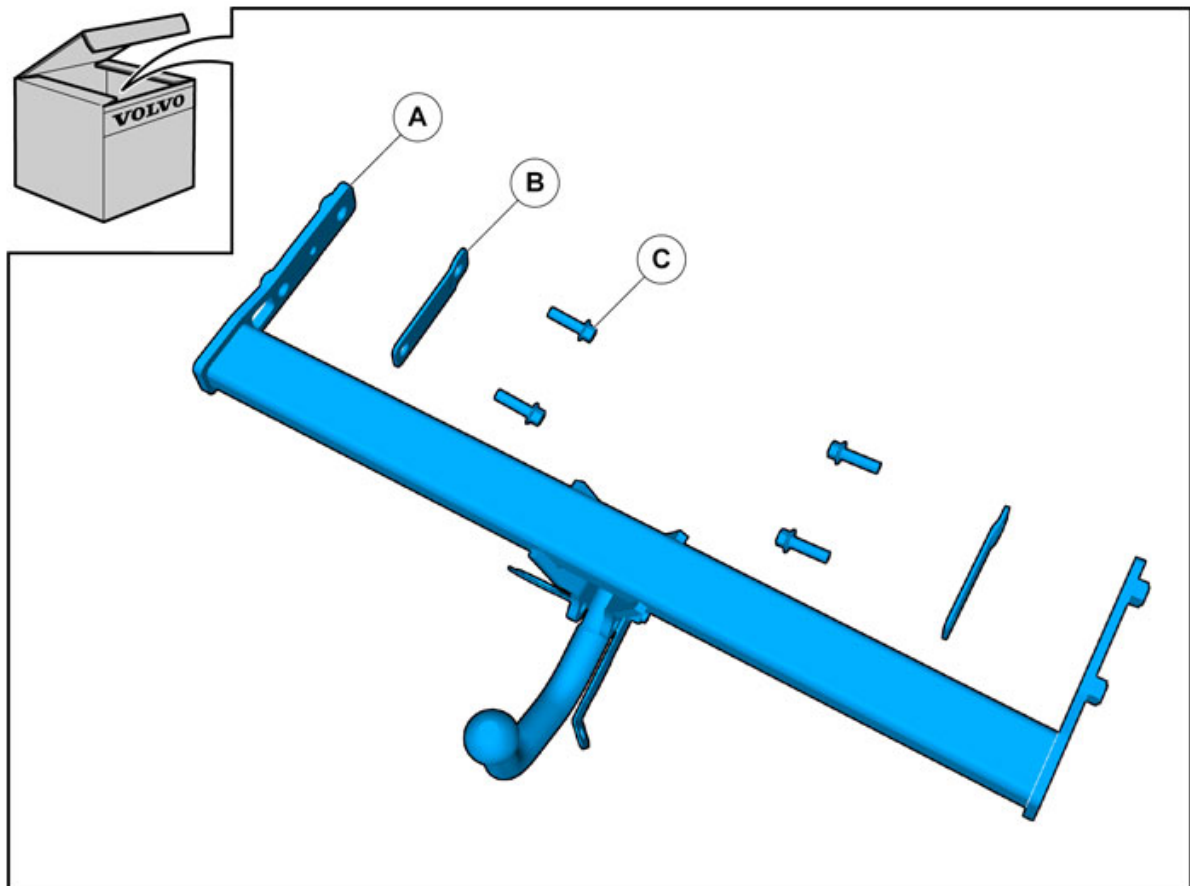
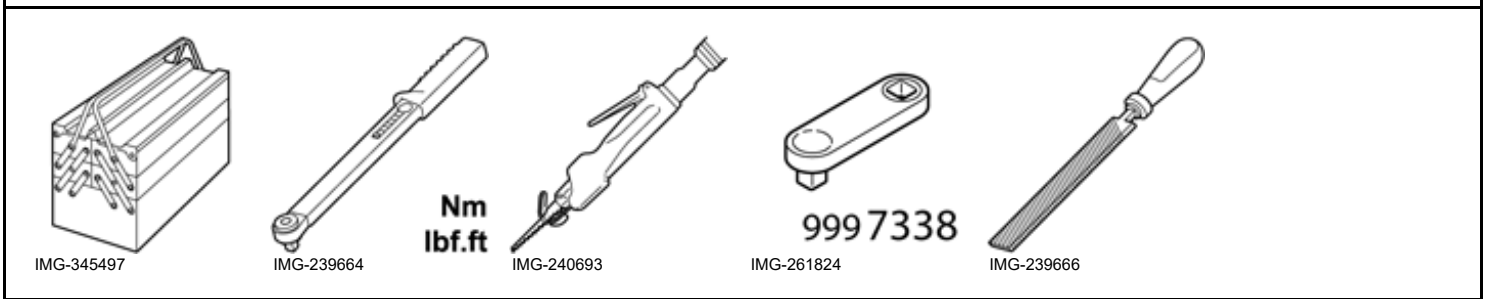
Herramientas especiales

999 7338 Varilla de extensión
Número de herramienta:999 7338
Descripción de herramientas:Varilla de extensión
Paneles de herramientas:80

Materiales

Denominación	Referencia
Antioxidante, claro	
Antioxidante	

Equipamiento



IMG-355047



Installation instructions, accessories

Volvo Car Corporation Gothenburg, Sweden



Installation instructions, accessories

Volvo Car Corporation Gothenburg, Sweden

Información

1

Leer las instrucciones completas antes de iniciar el montaje.

Las notas y los textos de advertencia son para seguridad personal y para minimizar el riesgo de dañar componentes al instalar.

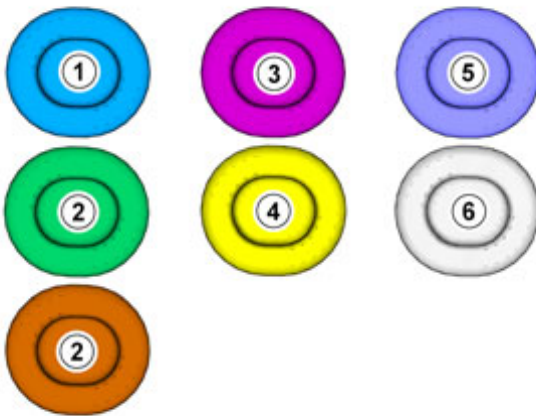
Antes de iniciar el montaje, comprobar que se dispone de todas las herramientas indicadas en las instrucciones.

Algunos pasos de estas instrucciones se presentan solamente con ilustraciones. Para los pasos más complicados hay también texto explicativo.

En caso de haber problemas con las instrucciones o el accesorio, contactar con el concesionario Volvo local.

Simbolismo de los colores

2



IMG-363036

¡Atención!

Esta carta de colores muestra (en impresión a color y en versión electrónica) el significado de los diferentes colores que se usan en imágenes de los pasos de método.

1. Se usa para la pieza objeto de atención, aquella con la que se va a hacer algo.
2. Se usan como colores adicionales, cuando se precisa mostrar o distinguir otras piezas.
3. Se usa para elementos de fijación a desmontar/montar. Puede tratarse de tornillos, presillas, conectores, etc.
4. Se usa cuando una pieza no se desmonta del vehículo, sino que solamente se cuelga a un lado.
5. Se usa para herramientas estándares y especiales.
6. Se usa como color de fondo de las piezas del vehículo.

Retirada



Installation instructions, accessories

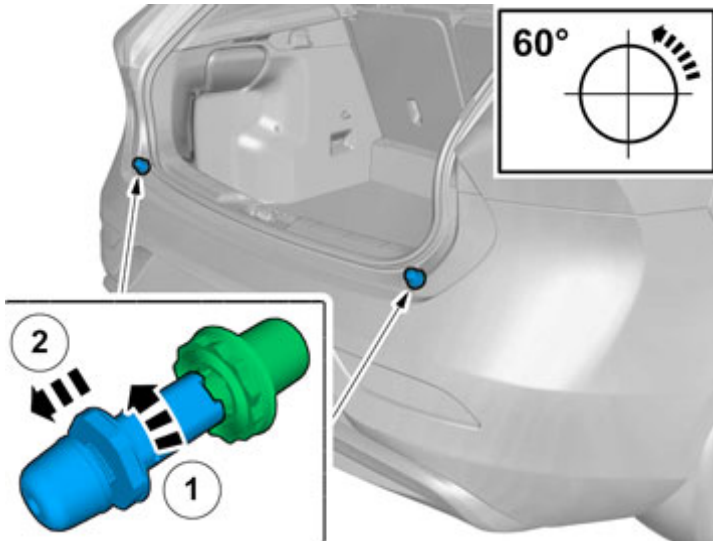
Volvo Car Corporation Gothenburg, Sweden

3



IMG-354413

4



IMG-355063

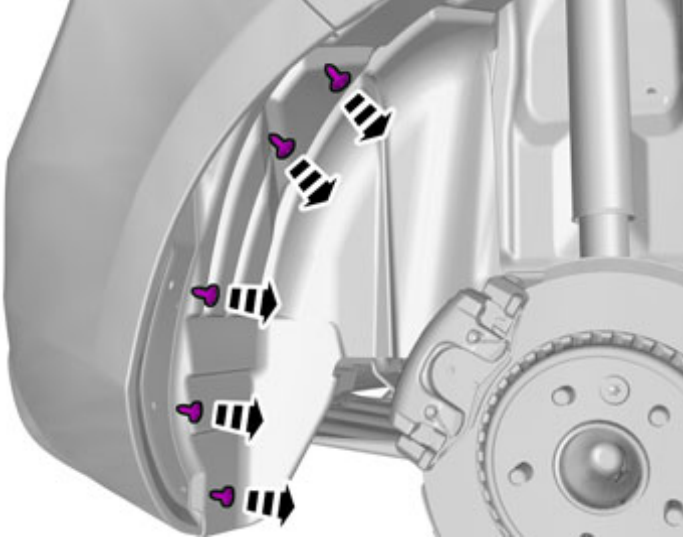
Observe la colocación de los componentes.



Installation instructions, accessories

Volvo Car Corporation Gothenburg, Sweden

5

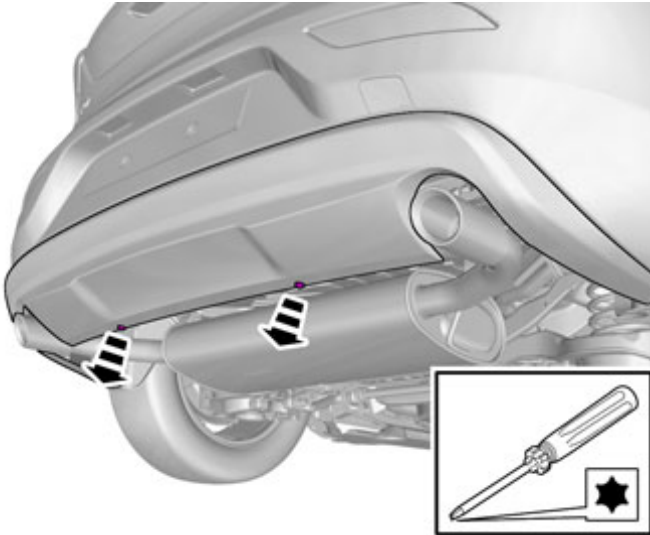


IMG-355068

Quitar los tornillos.

Repetir en el otro lado.

6



IMG-374150

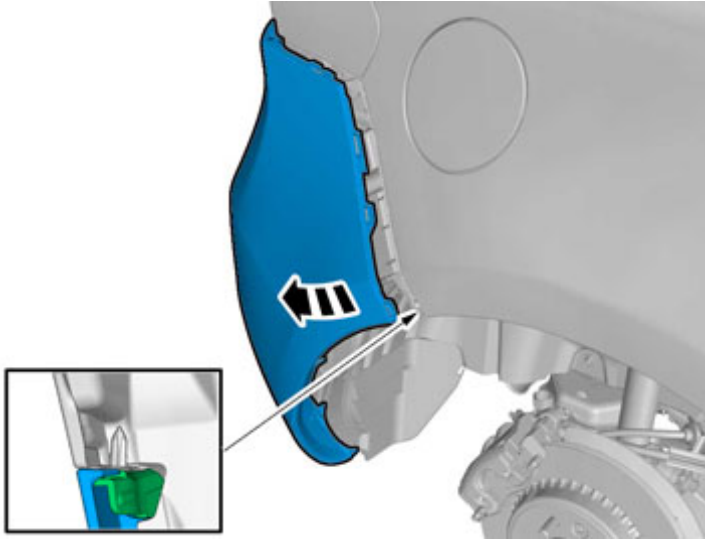
Quitar los tornillos.



Installation instructions, accessories

Volvo Car Corporation Gothenburg, Sweden

7

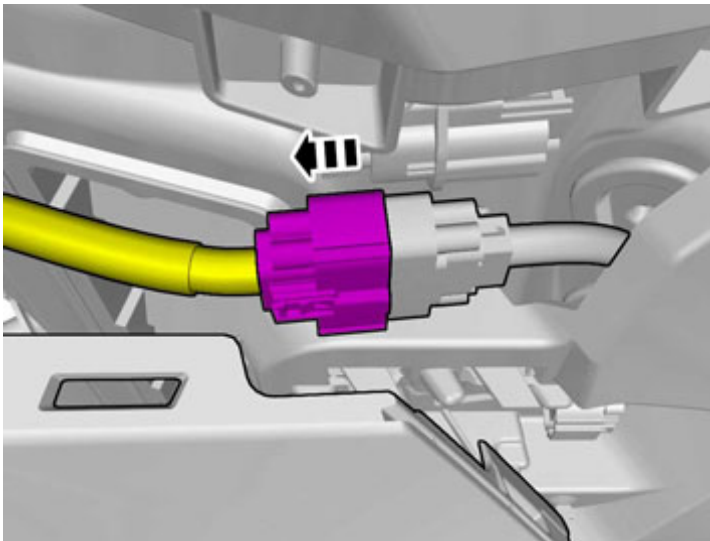


IMG-355092

¡Atención!
Tenga presente la ubicación.

Repetir en el otro lado.

8



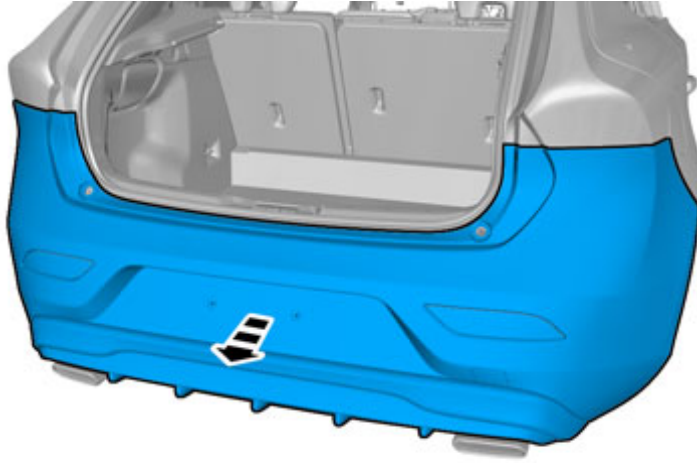
IMG-355184



Installation instructions, accessories

Volvo Car Corporation Gothenburg, Sweden

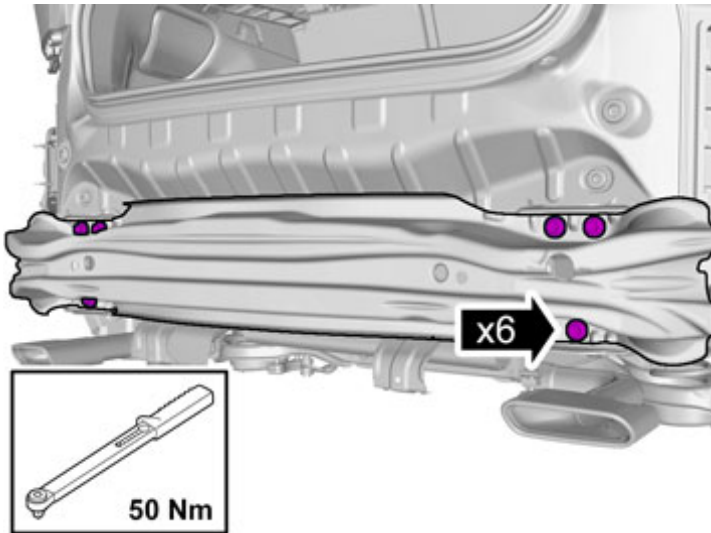
9



Este trabajo deben hacerlo dos personas.

IMG-355166

10



¡Atención!
Los tornillos se reutilizarán.

Quitar los tornillos.

Par de apriete: M10 , 50 Nm

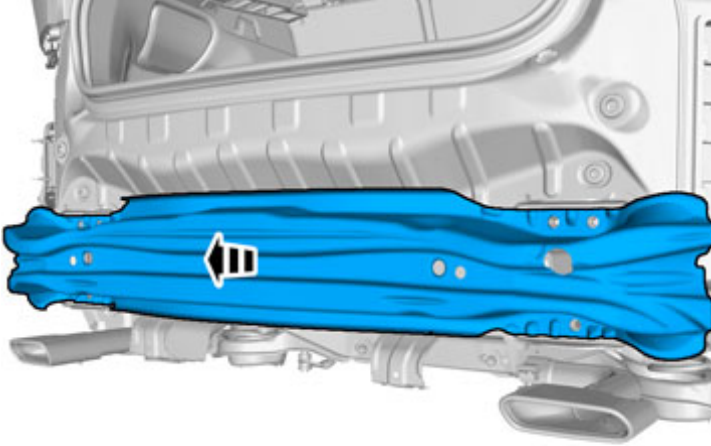
IMG-355191



Installation instructions, accessories

Volvo Car Corporation Gothenburg, Sweden

11

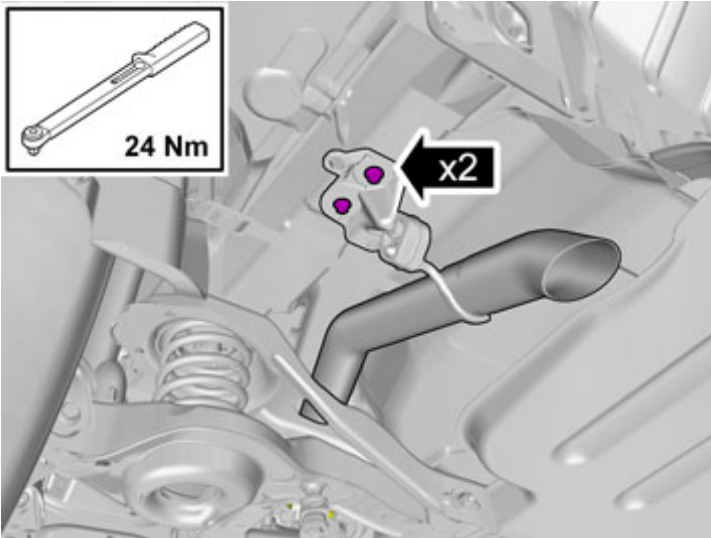


¡Precaución!
La pieza se reutilizará.

IMG-365913

Aplicable a vehículos con tubo de escape sencillo

12



Quitar los tornillos.

Par de apriete: M8 , 24 Nm

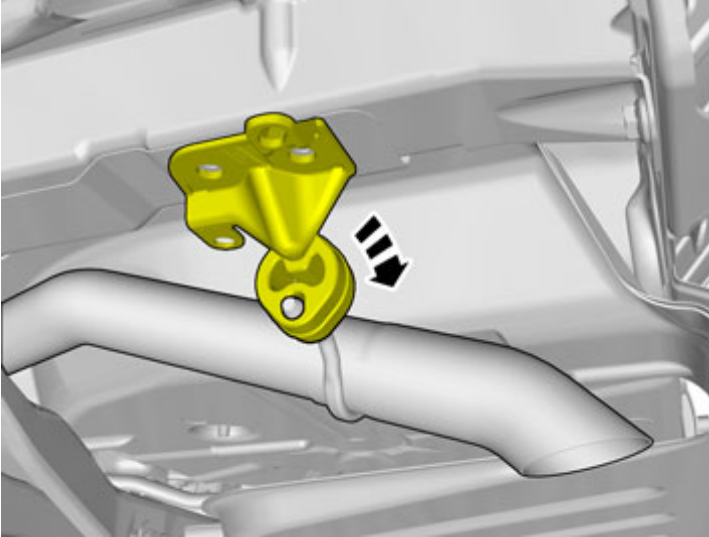
IMG-365832



Installation instructions, accessories

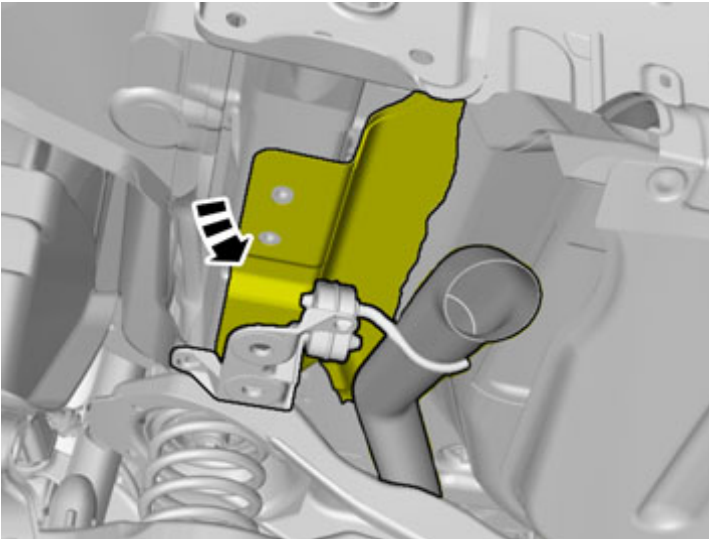
Volvo Car Corporation Gothenburg, Sweden

13



IMG-365833

14



IMG-365834

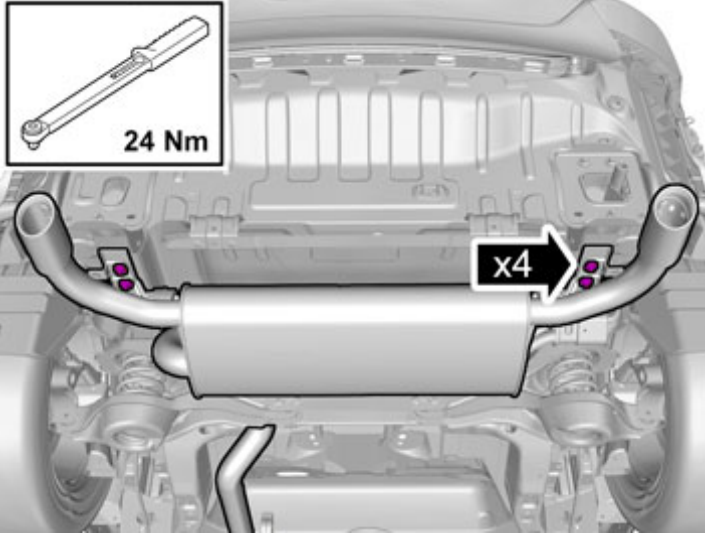
Aplicable a vehículos con tubo de escape doble



Installation instructions, accessories

Volvo Car Corporation Gothenburg, Sweden

15

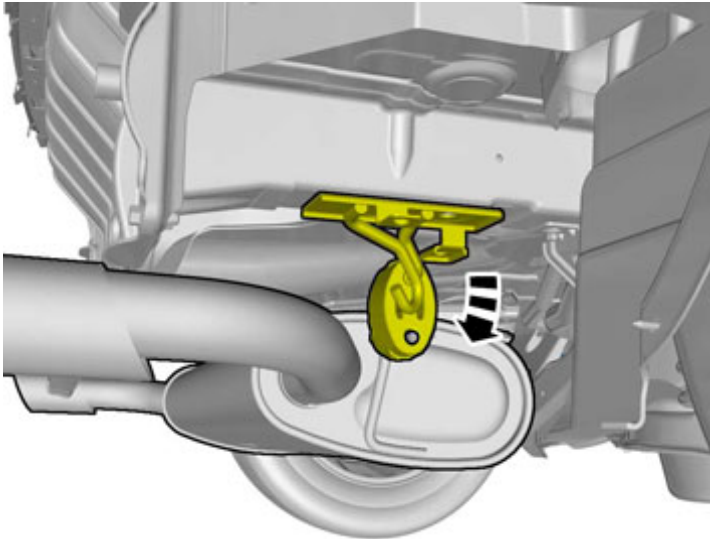


IMG-355199

Quitar los tornillos.

Par de apriete: M8 , 24 Nm

16



IMG-355341

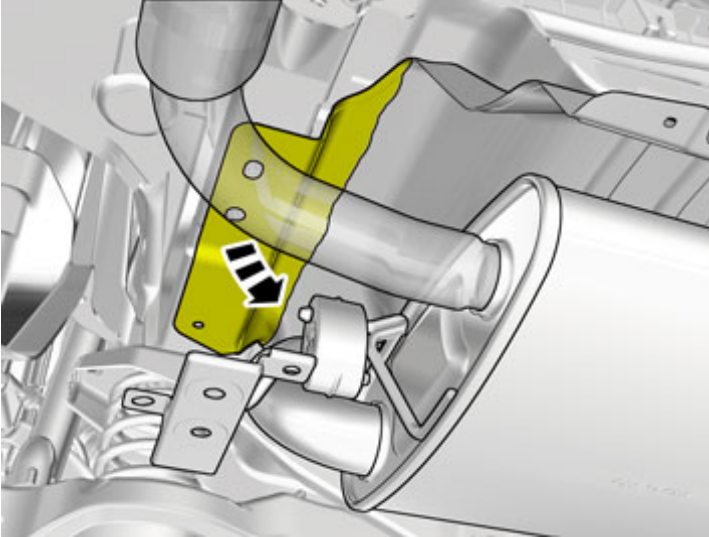
Repetir en el otro lado.



Installation instructions, accessories

Volvo Car Corporation Gothenburg, Sweden

17

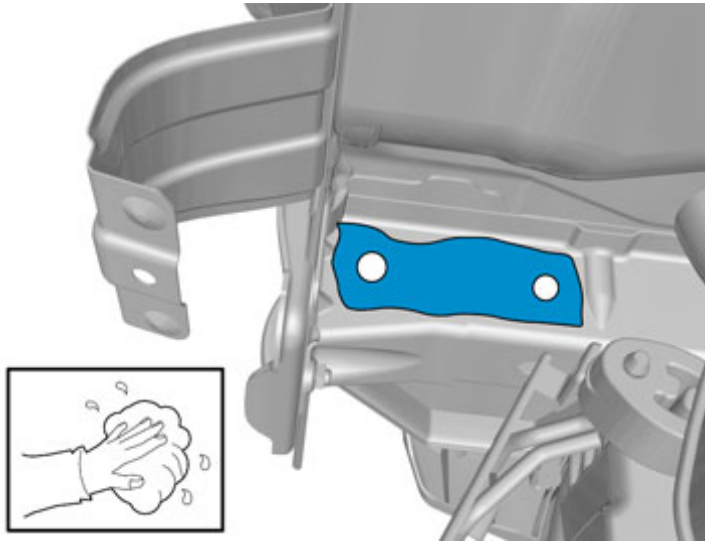


IMG-355472

Repetir en el otro lado.

Todos los vehículos

18



IMG-355344

Quitar rascando toda la masilla de la superficie plana.

Limpiar la superficie.

Repetir en el otro lado.

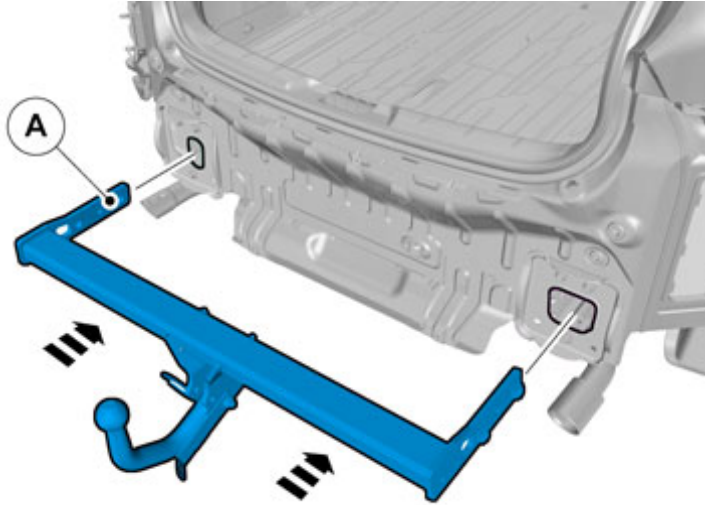
Montaje de accesorios



Installation instructions, accessories

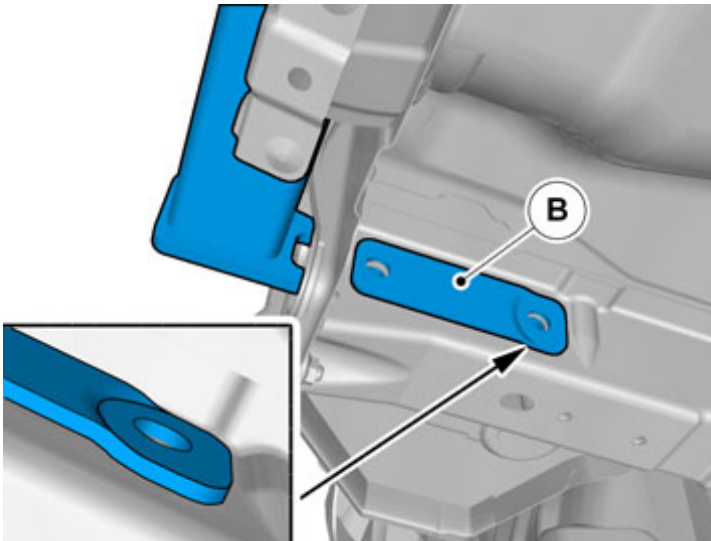
Volvo Car Corporation Gothenburg, Sweden

19



IMG-355325

20



IMG-355355

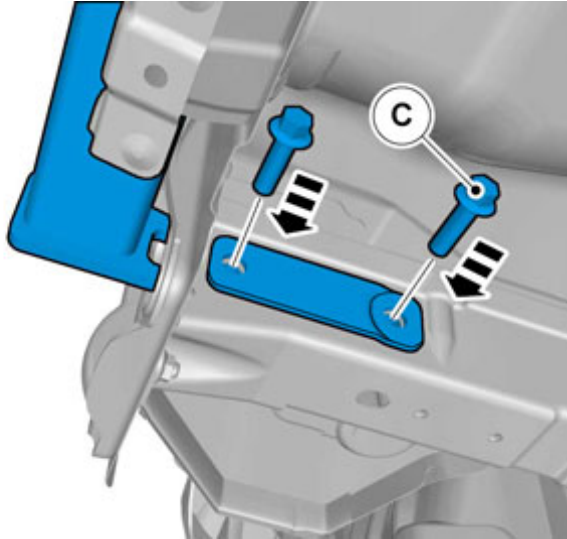
¡Atención!
Tenga presente la ubicación.



Installation instructions, accessories

Volvo Car Corporation Gothenburg, Sweden

21

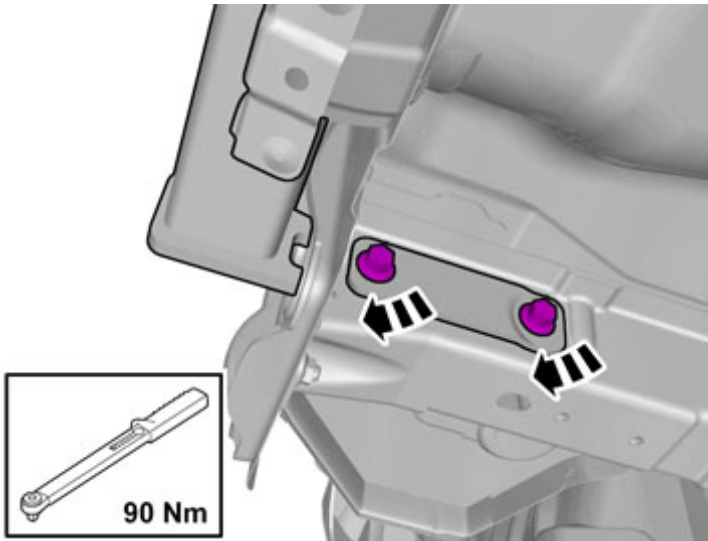


Ponga los tornillos.

Repetir en el otro lado.

IMG-355356

22



Repetir en el otro lado.

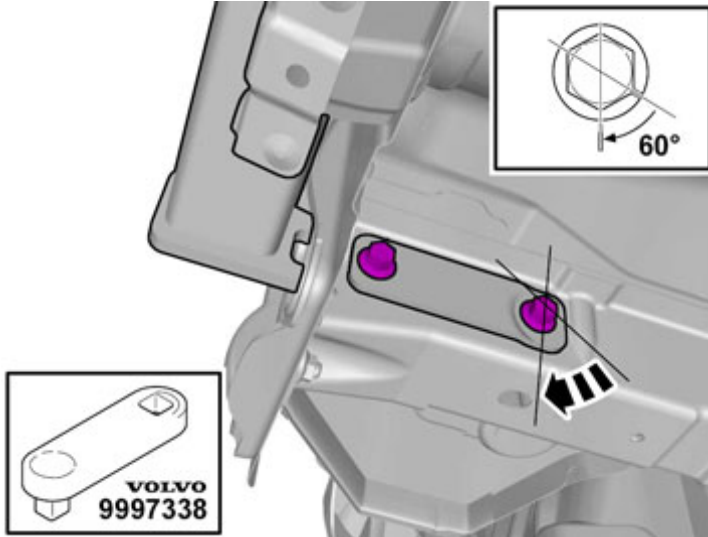
IMG-365812



Installation instructions, accessories

Volvo Car Corporation Gothenburg, Sweden

23



IMG-355359

Repetir en el otro lado.

Usar herramienta especial: T9997338, Varilla de extensión

24

Instale el contacto del gancho de remolque con un mazo de cables conforme a las indicaciones de montaje: bola de remolque, cableado y unidad de mando.

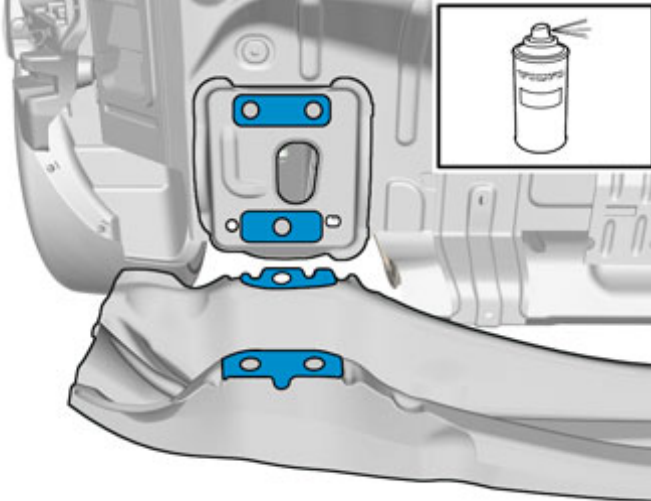
IMG-356971



Installation instructions, accessories

Volvo Car Corporation Gothenburg, Sweden

25

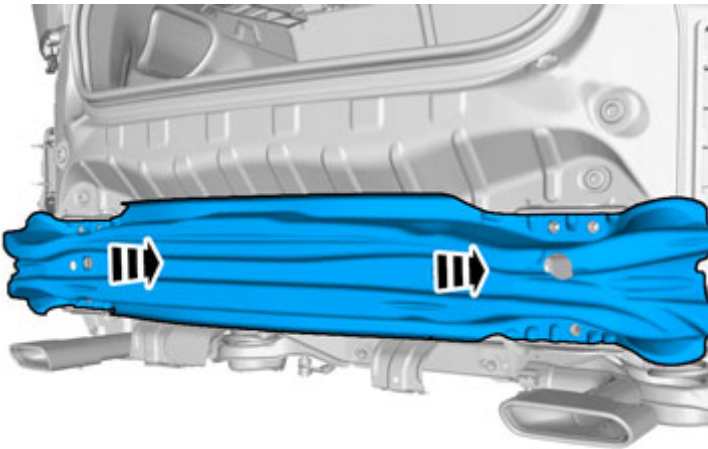


Usar: , Antioxidante, claro

Repetir en el otro lado.

IMG-367201

26



Montar la pieza desmontada.

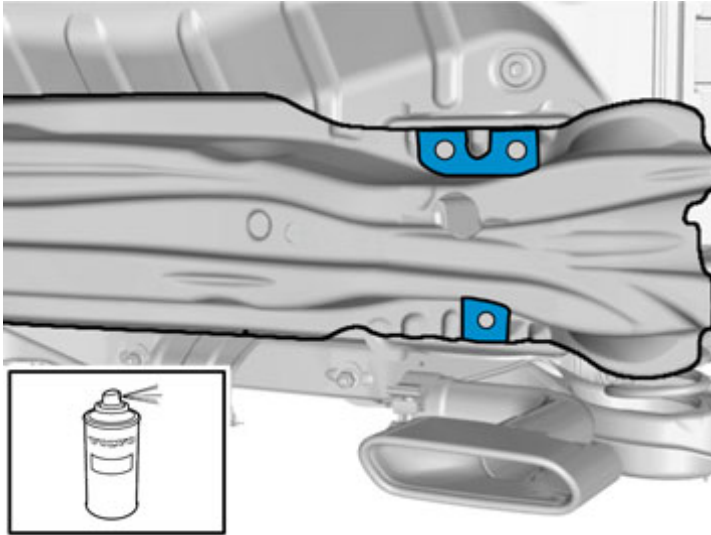
IMG-367202



Installation instructions, accessories

Volvo Car Corporation Gothenburg, Sweden

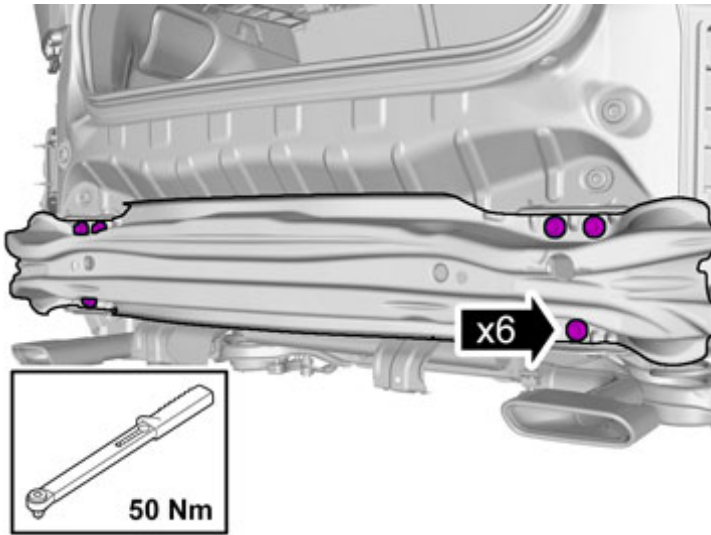
27



IMG-367329

Usar: , Antioxidante
Repetir en el otro lado.

28



IMG-355191

Ponga los tornillos.
Par de apriete: M10 , 50 Nm

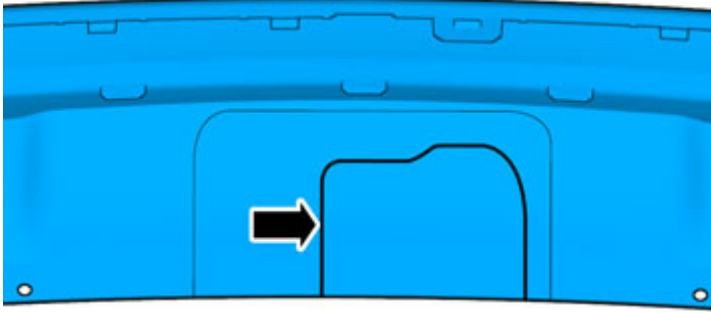


Installation instructions, accessories

Volvo Car Corporation Gothenburg, Sweden

29

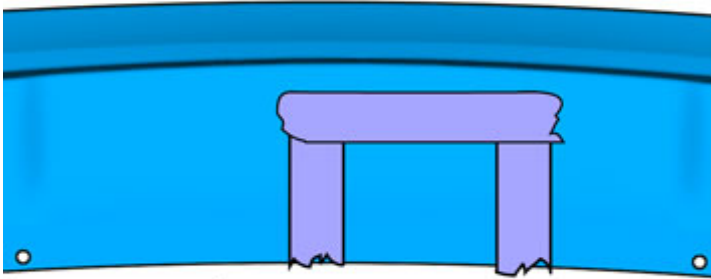
Localizar la marca pertinente.



IMG-365846

30

Pegar cinta adhesiva frente a las marcas en el lado opuesto.



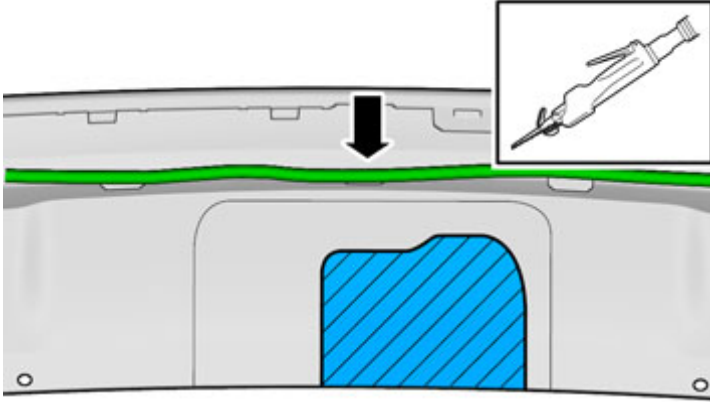
IMG-367022



Installation instructions, accessories

Volvo Car Corporation Gothenburg, Sweden

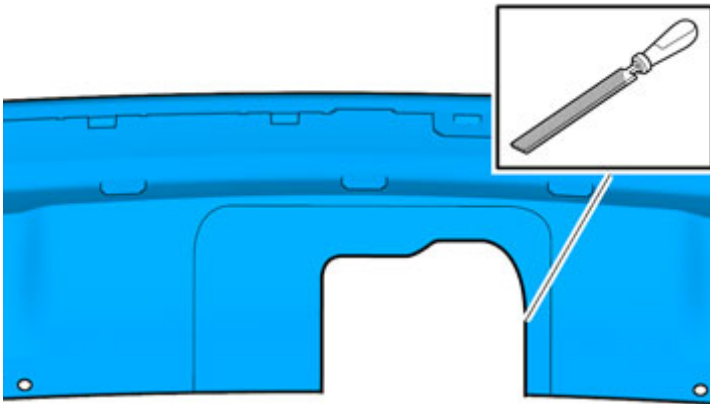
31



¡Precaución!
Ponga especial atención en no dañar el mazo de cables.

IMG-355362

32



Desbarbe los bordes

IMG-367029

Vehículos con difusor

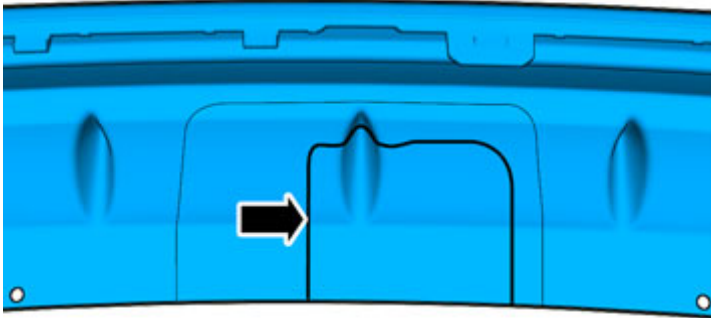


Installation instructions, accessories

Volvo Car Corporation Gothenburg, Sweden

33

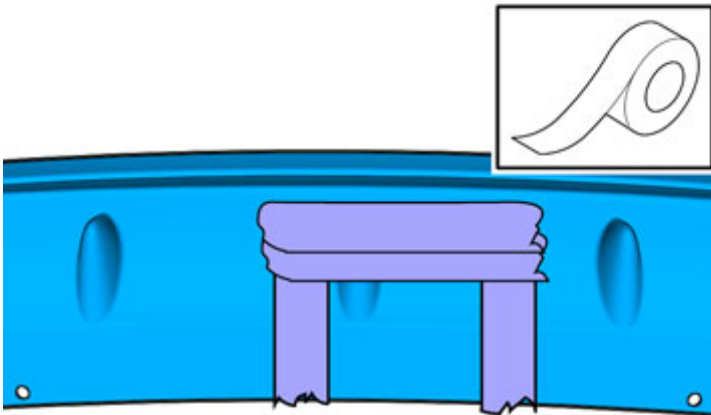
Localizar la marca pertinente.



IMG-367030

34

Pegar cinta adhesiva frente a las marcas en el lado opuesto.



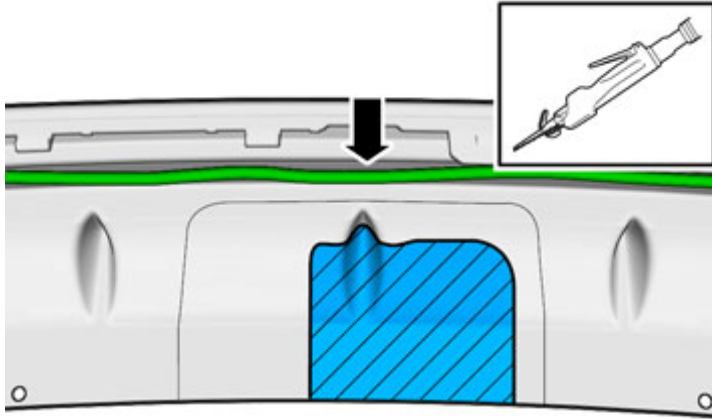
IMG-367031



Installation instructions, accessories

Volvo Car Corporation Gothenburg, Sweden

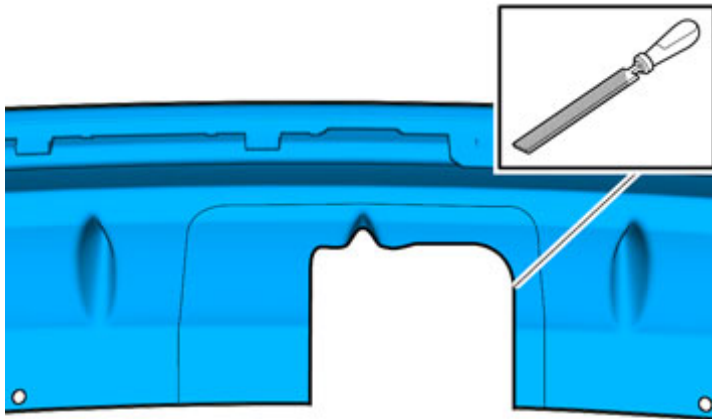
35



¡Precaución!
Ponga especial atención en no dañar el mazo de cables.

IMG-367037

36



Desbarbe los bordes

IMG-367057

37

Montar las piezas desmontadas en orden inverso al desmontaje.