

Installation instructions, accessories

Volvo Car Corporation Gothenburg, Sweden

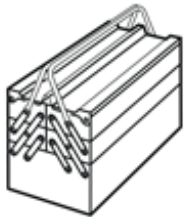
Nº
instrucciones
30756670

Versión
1.2

Nº pieza
30756959, 31339874

Tabique de compartimento de equipajes

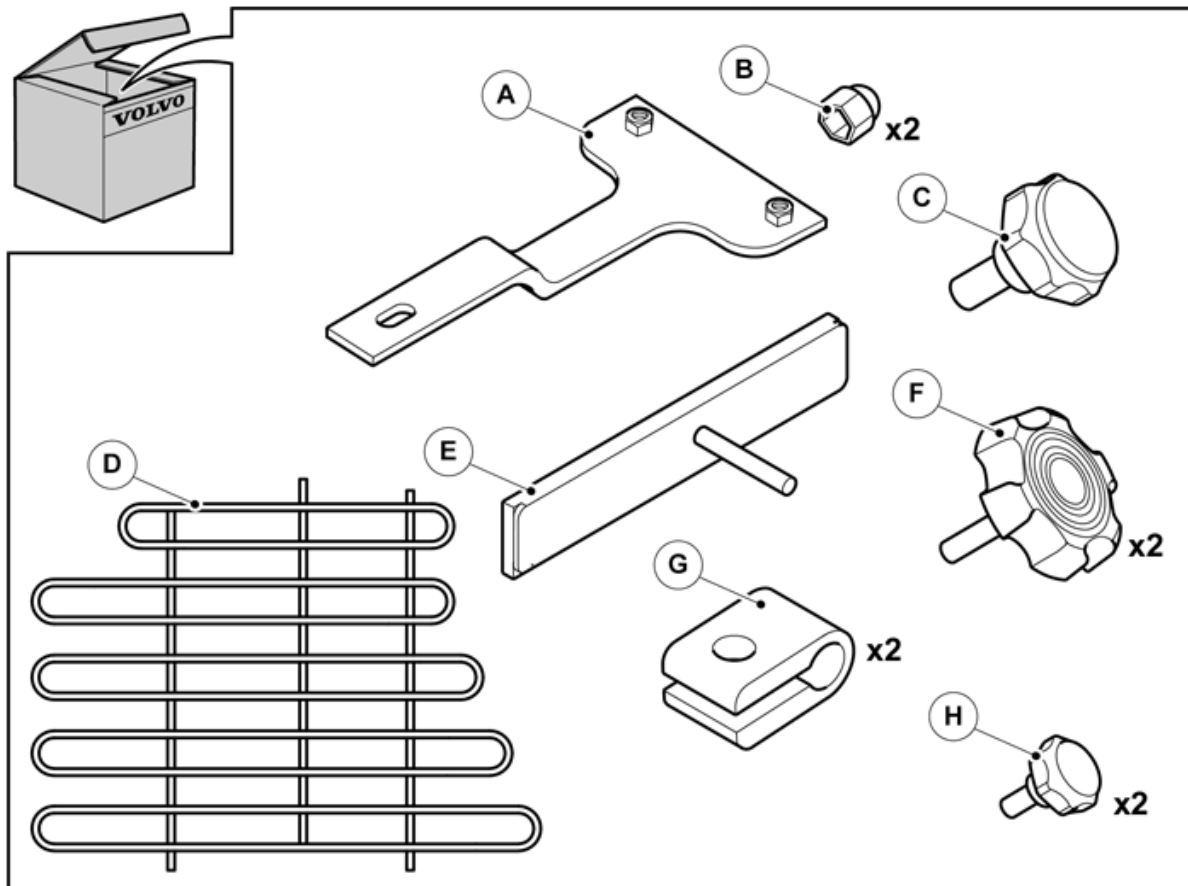
Equipamiento



A0000162



IMG-239943



IMG-329769

Installation instructions, accessories

Volvo Car Corporation Gothenburg, Sweden

Any comments on this publication? Please contact your nearest retailer. Thank You!

Publ.no:	Issue:	Kit no:
Comments:.....		
.....		
.....		
.....		

From:	
Address:	
Telephone:	
Telefax:	

IMG-213320

Installation instructions, accessories

Volvo Car Corporation Gothenburg, Sweden

INTRODUCCIÓN

Leer las instrucciones completas antes de iniciar el montaje.

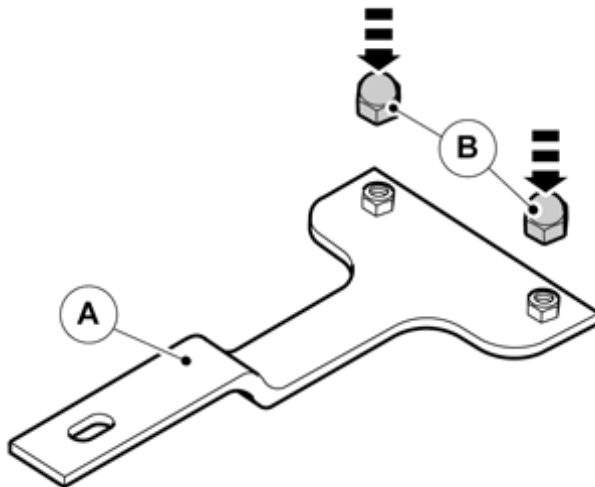
Las notas y los textos de advertencia son para seguridad personal y para minimizar el riesgo de dañar componentes al instalar.

Antes de iniciar el montaje, comprobar que se dispone de todas las herramientas indicadas en las instrucciones.

Algunos pasos de estas instrucciones se presentan solamente con ilustraciones. Para los pasos más complicados hay también texto explicativo.

En caso de haber problemas con las instrucciones o el accesorio, contactar con el concesionario Volvo local.

1

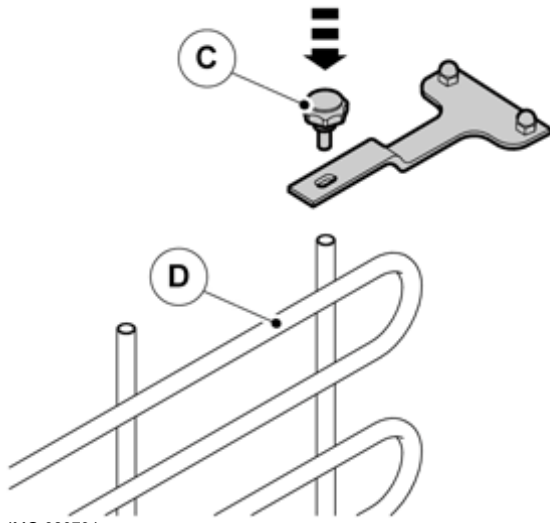


IMG-329793

Installation instructions, accessories

Volvo Car Corporation Gothenburg, Sweden

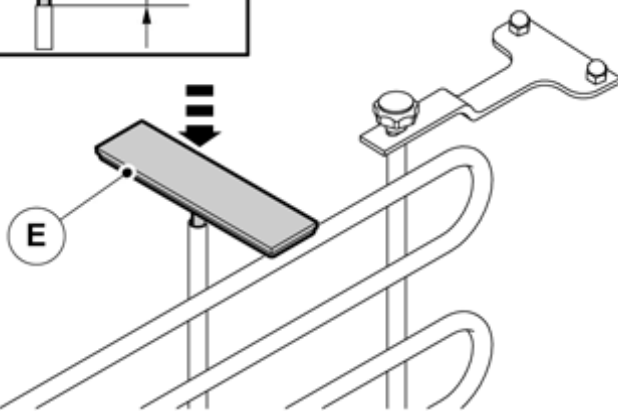
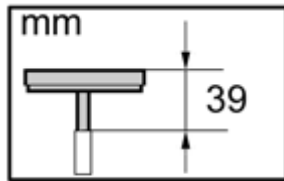
2



IMG-329794

No apretar.

3

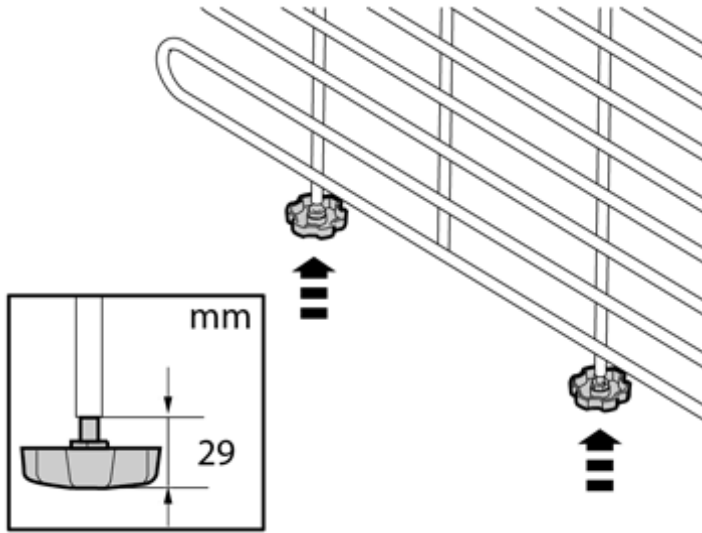


IMG-329795

Installation instructions, accessories

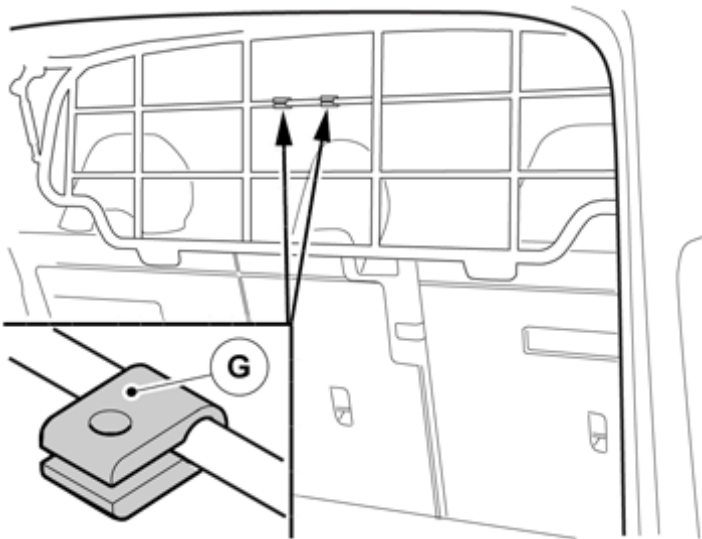
Volvo Car Corporation Gothenburg, Sweden

4



IMG-329798

5

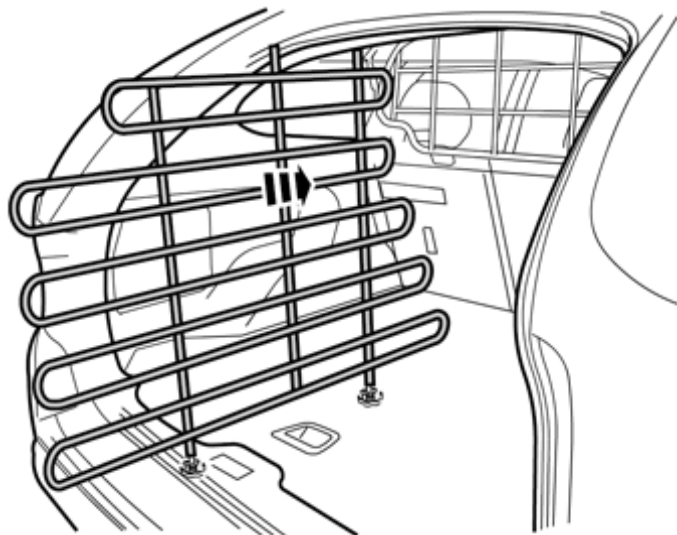


IMG-329803

Installation instructions, accessories

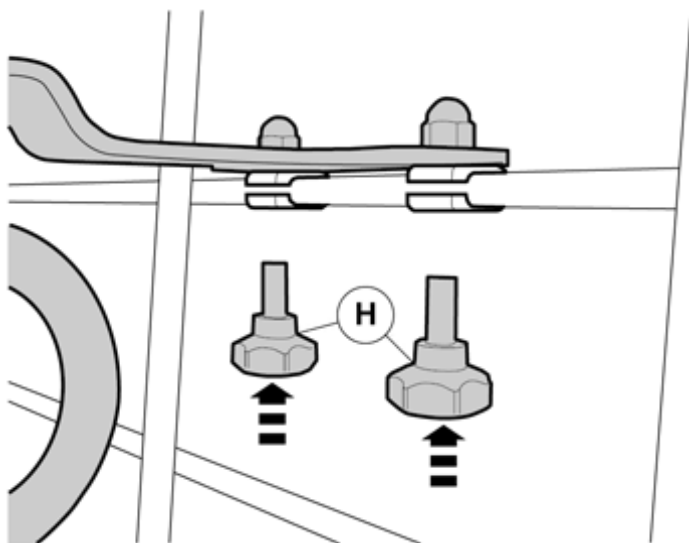
Volvo Car Corporation Gothenburg, Sweden

6



IMG-329808

7



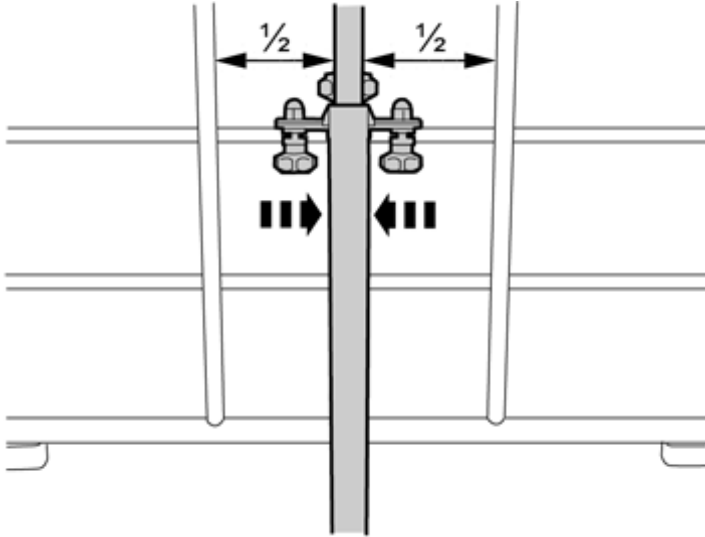
IMG-329809

No apretar.

Installation instructions, accessories

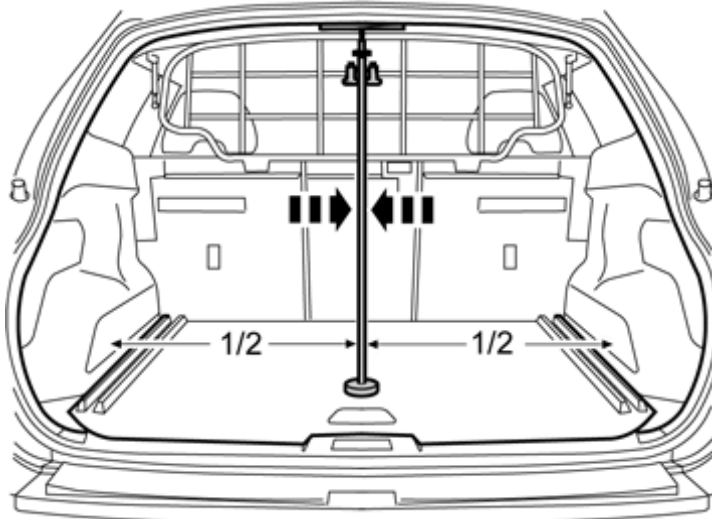
Volvo Car Corporation Gothenburg, Sweden

8



IMG-329810

9

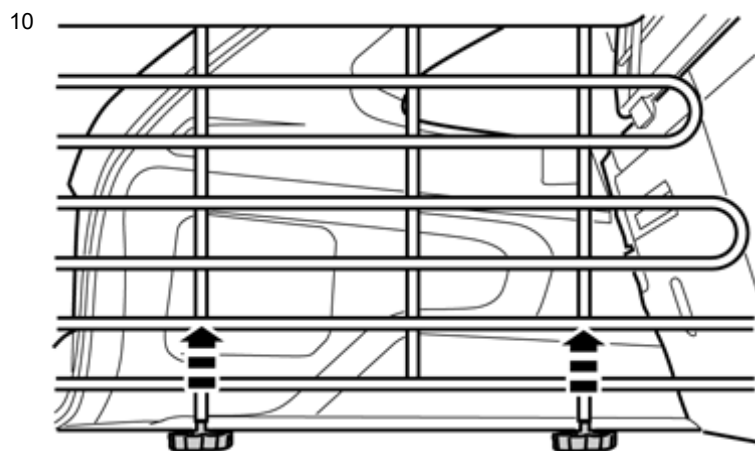


IMG-329811

Ajustar de forma que el tabique del compartimento de carga quede vertical y en el medio del maletero.

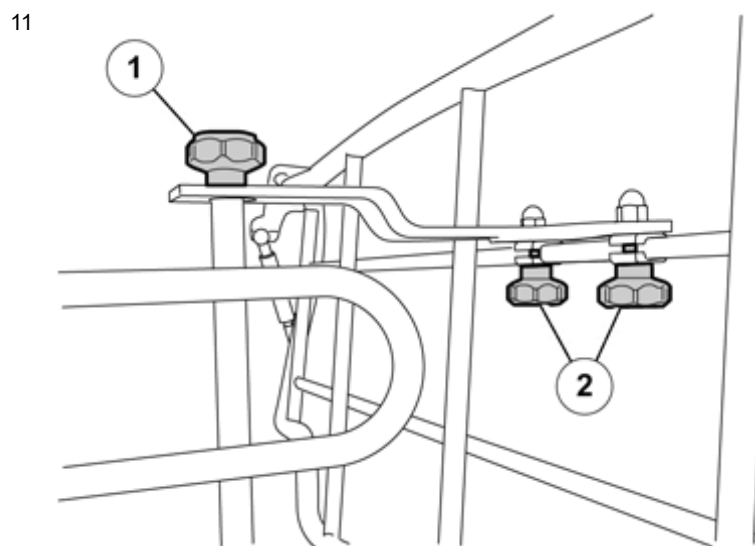
Installation instructions, accessories

Volvo Car Corporation Gothenburg, Sweden



Enroskar las manijas y tensar la rejilla. La rejilla debe estar paralela con la escotilla del piso.

IMG-329812



Apretar las manijas.

IMG-329813