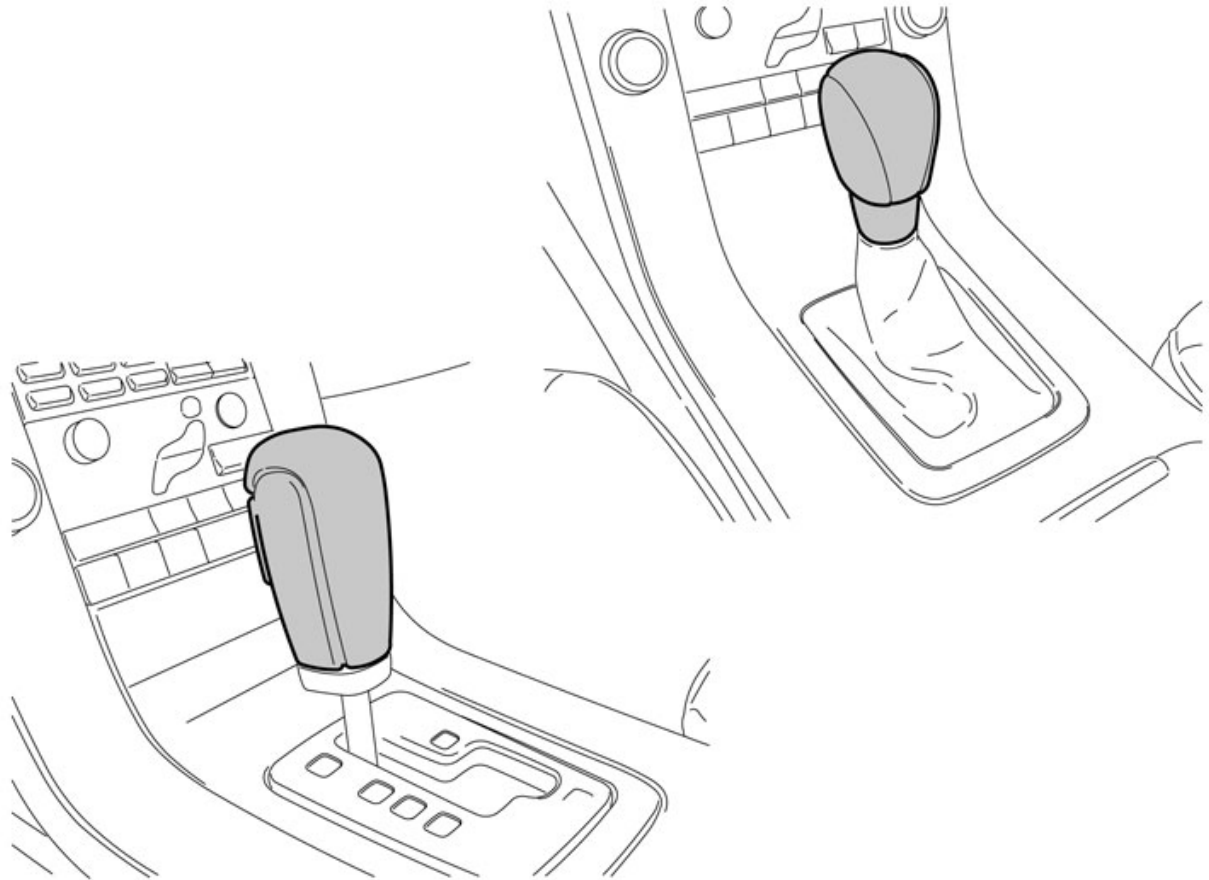


# Installation instructions, accessories

Volvo Car Corporation Gothenburg, Sweden

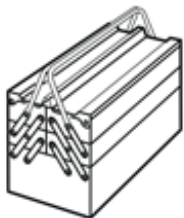
Nº instrucciones	Versión	Nº pieza
31256267	1.2	31259377, 31259376, 31259341, 31259407, 31259339, 31259373, 31259409, 31259372, 31259408, 31259342, 31259406, 31259340, 31259086, 31259085, 30756902, 30756901

## Pomo de la palanca de cambios

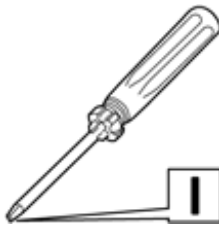


IMG-233441

### Equipamiento



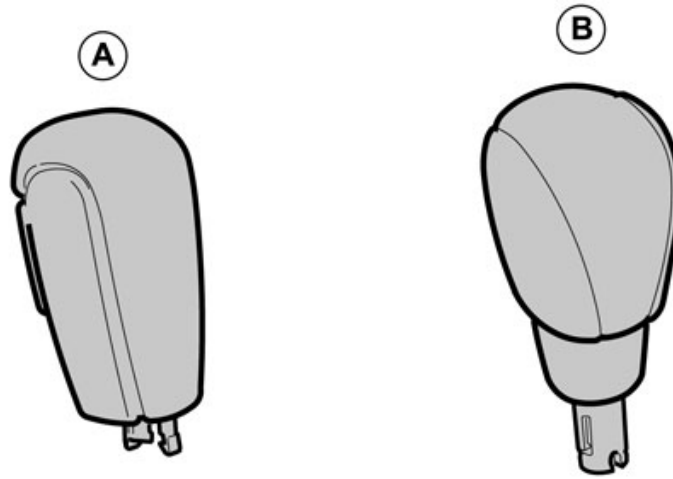
A0000162



IMG-245345

# Installation instructions, accessories

Volvo Car Corporation Gothenburg, Sweden



IMG-233442

# Installation instructions, accessories

Volvo Car Corporation Gothenburg, Sweden

Any comments on this publication? Please contact your nearest retailer. Thank You!

Publ.no:	Issue:	Kit no:
Comments:.....		
.....		
.....		
.....		

From:	
Address:	
Telephone:	
Telefax:	

IMG-213320

## INTRODUCCIÓN

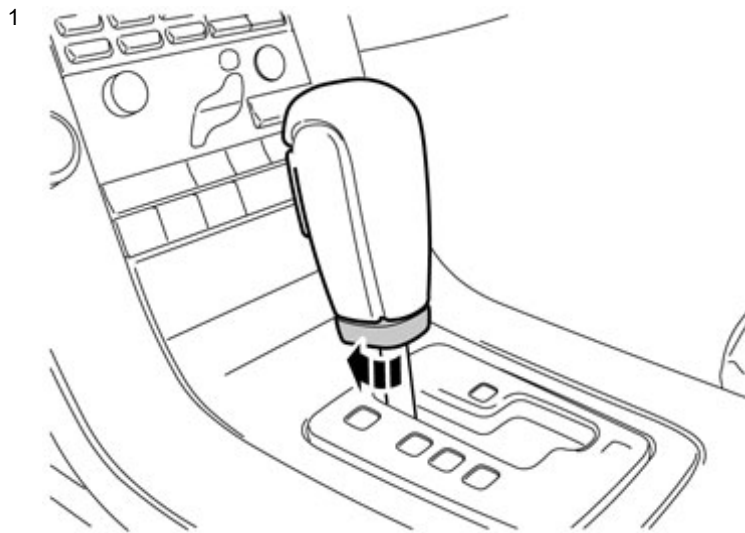
Leer las instrucciones completas antes de iniciar el montaje.

Las notas y los textos de advertencia son para seguridad personal y para minimizar el riesgo de dañar componentes al instalar.

Antes de iniciar el montaje, comprobar que se dispone de todas las herramientas indicadas en las instrucciones.

Algunos pasos de estas instrucciones se presentan solamente con ilustraciones. Para los pasos más complicados hay también texto explicativo.

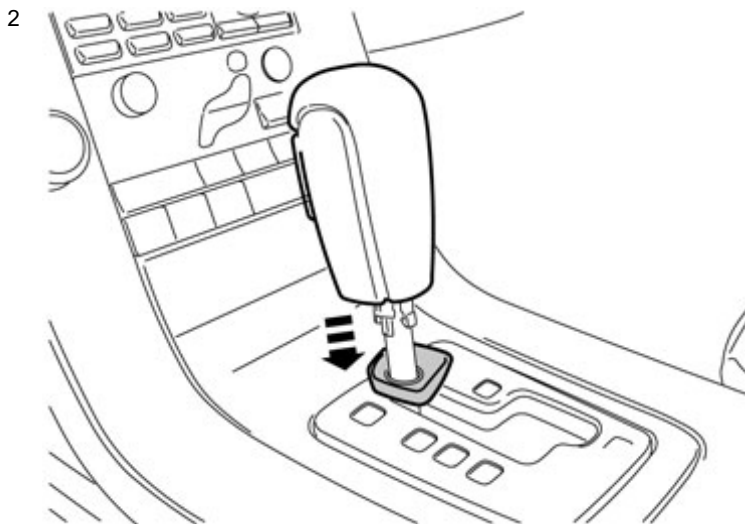
En caso de haber problemas con las instrucciones o el accesorio, contactar con el concesionario Volvo local.



IMG-233443

**Los puntos 1-7 son válidos para los vehículos con caja de cambios automática**

Gire el manguito de bloqueo del puño de la palanca de cambios un cuarto de vuelta en sentido horario.

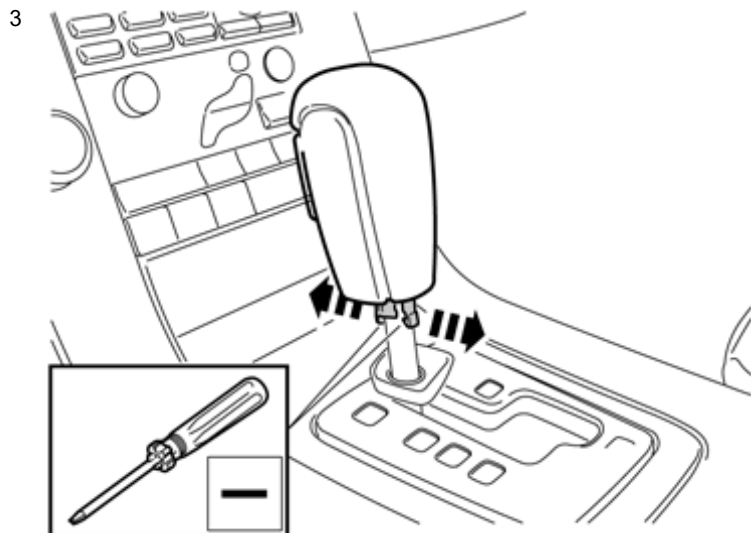


IMG-233444

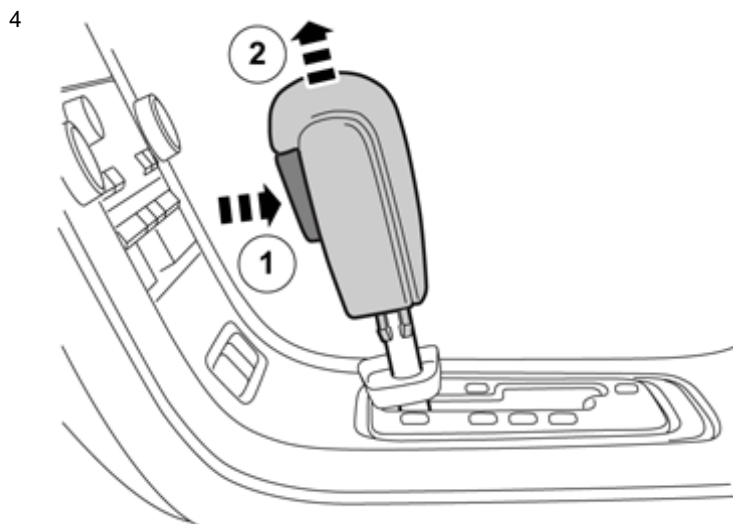
Desplace el manguito de bloqueo hacia abajo.

# Installation instructions, accessories

Volvo Car Corporation Gothenburg, Sweden



Suelte los 2 ganchos de bloqueo de los bordes delantero y trasero haciendo palanca con un destornillador pequeño.

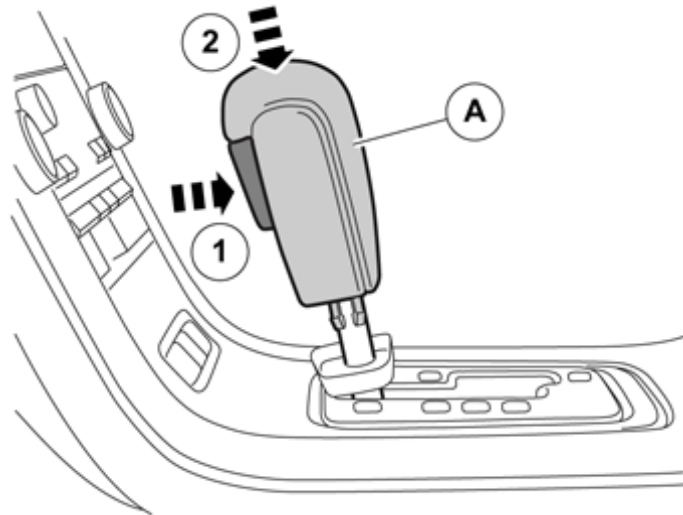


Presione el botón de bloqueo (1) y tire del pomo de la palanca de cambio hacia arriba (2).

# Installation instructions, accessories

Volvo Car Corporation Gothenburg, Sweden

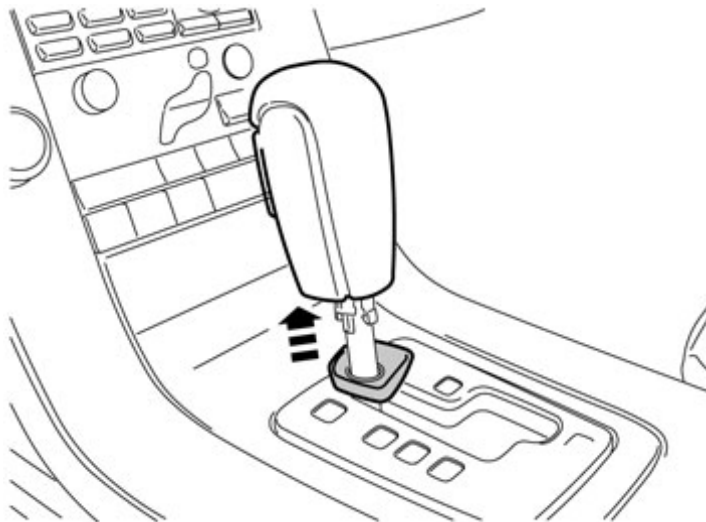
5



IMG-282124

Monte el pomo de palanca de cambio nuevo (A), presionando primero el botón de bloqueo (1). A continuación, presiónelo hacia abajo (2) hasta que los ganchos de fijación agarren.

6

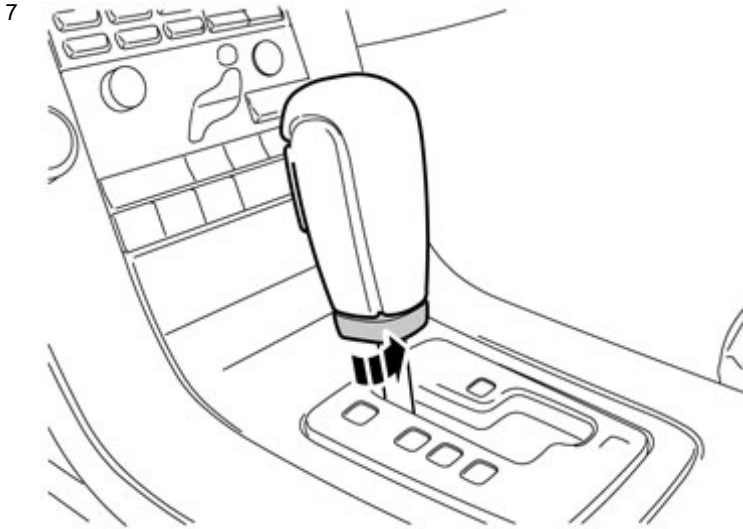


IMG-233449

Desplace el manguito hacia arriba, sobre los ganchos de bloqueo.

# Installation instructions, accessories

Volvo Car Corporation Gothenburg, Sweden

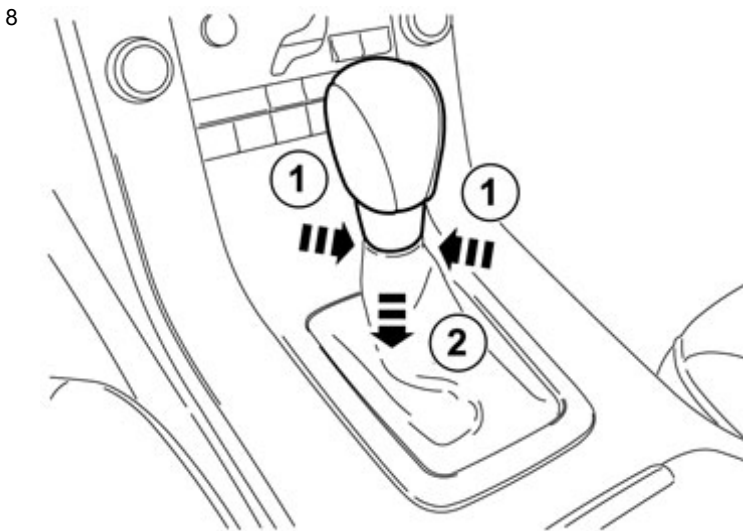


IMG-233450

Gire el manguito de bloqueo del pomo de la palanca de cambio un cuarto de vuelta a izquierdas.

**¡Advertencia!**

Compruebe que funciona la función de Shift-Lock.



IMG-233451

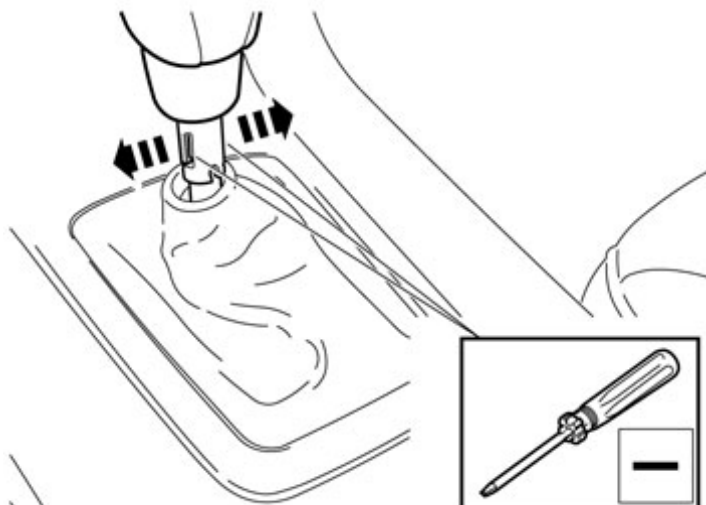
**Los puntos 8-12 son aplicables a vehículos con caja de cambios manual**

Sujete el anillo de bloqueo situado debajo del puño de la palanca de cambios y dentro del fuelle. Haciendo movimientos con precaución desplace el manguito de bloqueo y el fuelle hacia abajo. Obre con cuidado para que el fuelle no se salga del anillo de bloqueo.

# Installation instructions, accessories

Volvo Car Corporation Gothenburg, Sweden

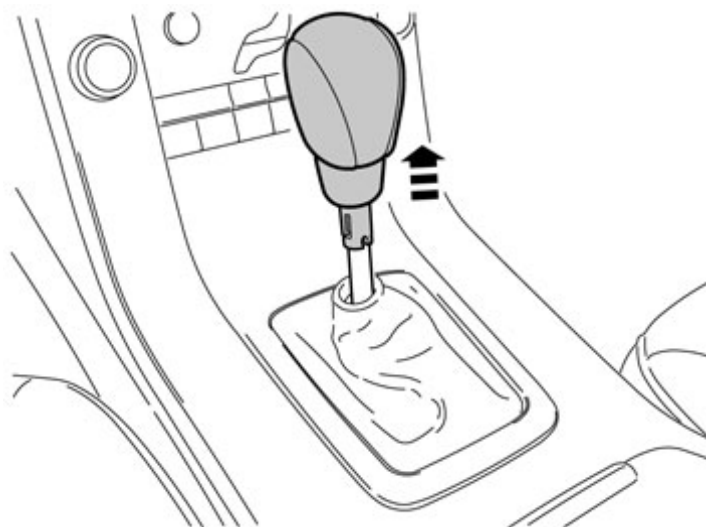
9



IMG-233452

Suelte los 2 ganchos de bloqueo de los lados haciendo palanca con un destornillador pequeño.

10



IMG-233453

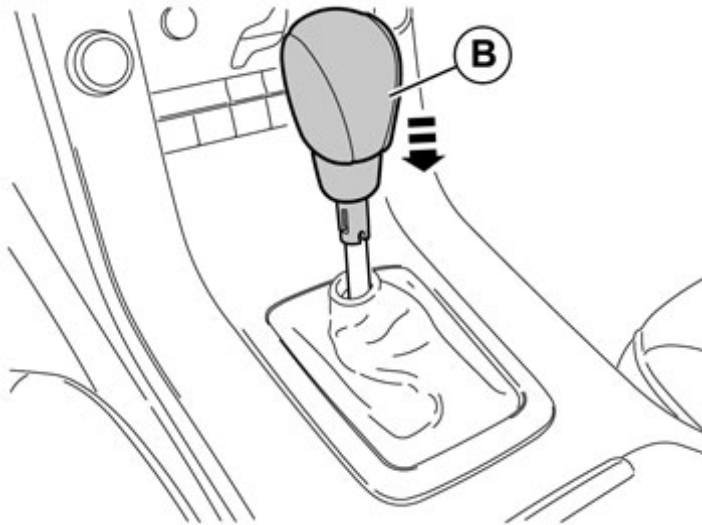
Tire del pomo de la palanca del cambio de marchas hacia arriba.



# Installation instructions, accessories

Volvo Car Corporation Gothenburg, Sweden

11

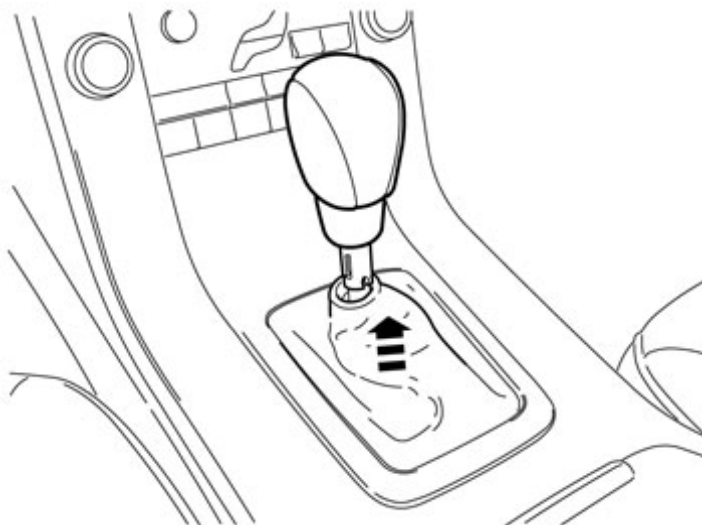


IMG-233455

Monte el nuevo puño de la palanca de cambios.

Presiónelo hacia abajo hasta que los ganchos de bloqueo agarren.

12



IMG-233458

Desplace el fuelle y el anillo de bloqueo hacia arriba para que el anillo encaje en el puño de la palanca de cambios.