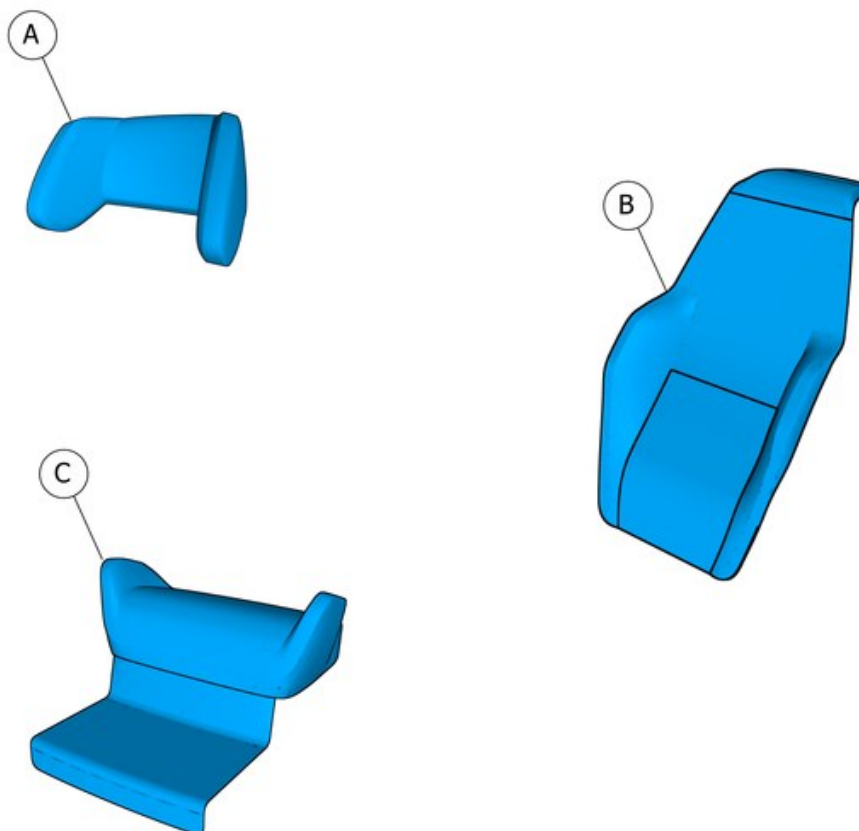


Installation instructions, accessories

Volvo Car Corporation Gothenburg, Sweden

Nº instrucciones	Versión	Nº pieza
31435515	1.0	31435515

Asiento infantil, tapizado confort



IMG-418860

Installation instructions, accessories

Volvo Car Corporation Gothenburg, Sweden

Información

1

Leer las instrucciones completas antes de iniciar el montaje.

Las notas y los textos de advertencia son para seguridad personal y para minimizar el riesgo de dañar componentes al instalar.

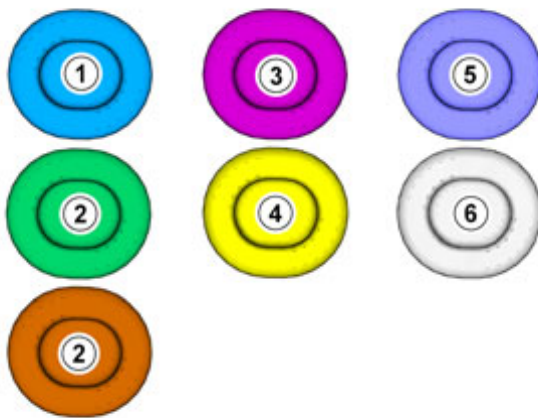
Antes de iniciar el montaje, comprobar que se dispone de todas las herramientas indicadas en las instrucciones.

Algunos pasos de estas instrucciones se presentan solamente con ilustraciones. Para los pasos más complicados hay también texto explicativo.

En caso de haber problemas con las instrucciones o el accesorio, contactar con el concesionario Volvo local.

Simbolismo de los colores

2



IMG-363036

¡Atención!

Esta carta de colores muestra (en impresión a color y en versión electrónica) el significado de los diferentes colores que se usan en imágenes de los pasos de método.

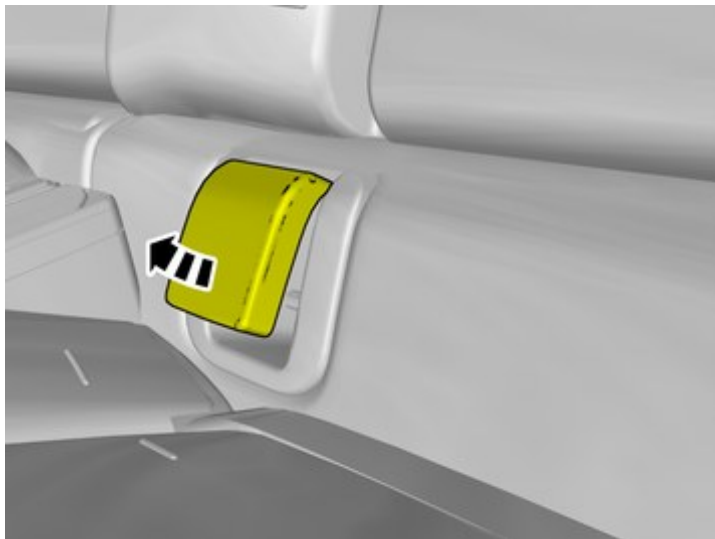
1. Se usa para la pieza objeto de atención, aquella con la que se va a hacer algo.
2. Se usan como colores adicionales, cuando se precisa mostrar o distinguir otras piezas.
3. Se usa para elementos de fijación a desmontar/montar. Puede tratarse de tornillos, presillas, conectores, etc.
4. Se usa cuando una pieza no se desmonta del vehículo, sino que solamente se cuelga a un lado.
5. Se usa para herramientas estándares y especiales.
6. Se usa como color de fondo de las piezas del vehículo.

Montaje de accesorios

Installation instructions, accessories

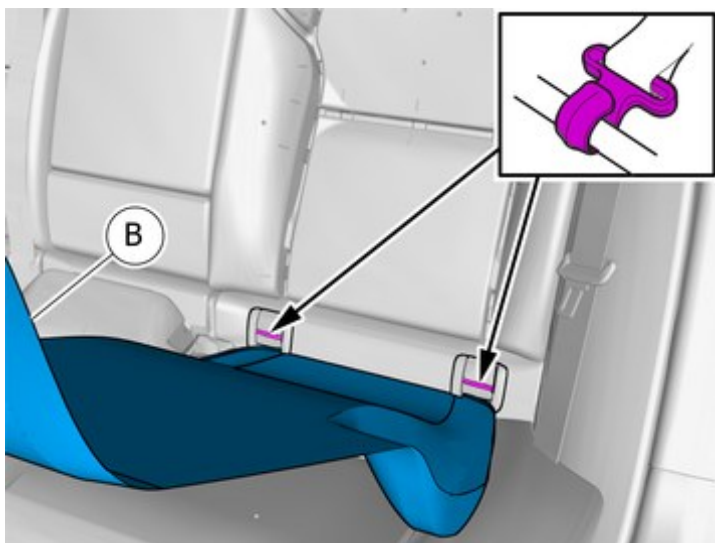
Volvo Car Corporation Gothenburg, Sweden

3



IMG-418794

4



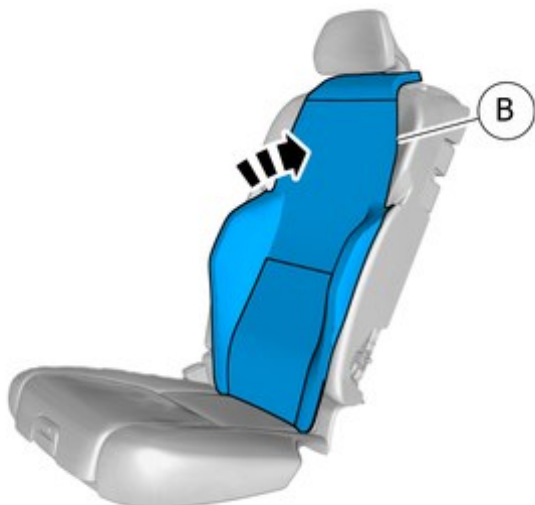
IMG-418788

Coloque la pieza donde muestra la imagen.

Installation instructions, accessories

Volvo Car Corporation Gothenburg, Sweden

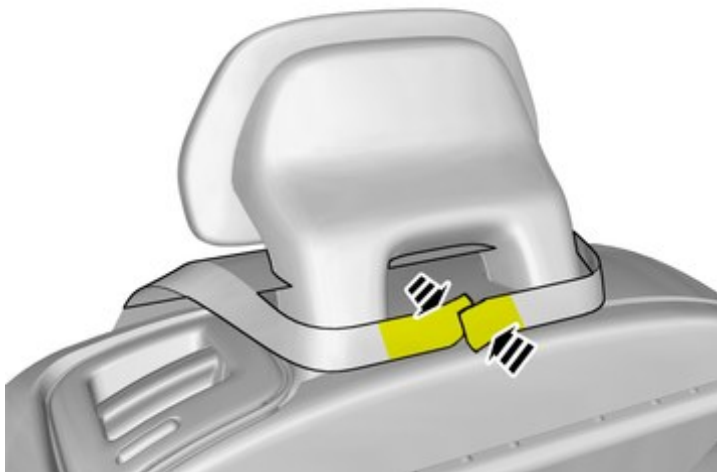
5



Monte la pieza del kit de accesorios.

IMG-418865

6

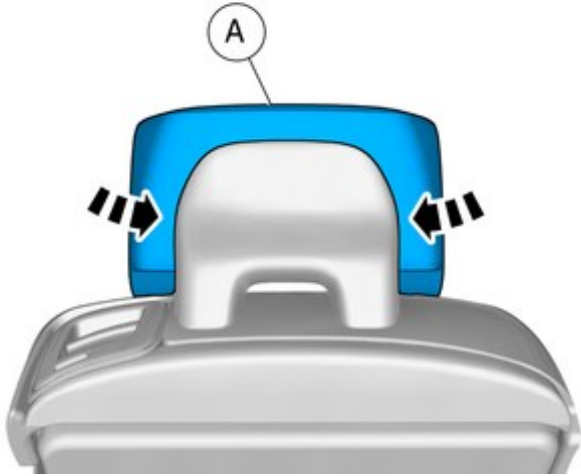


IMG-418855

Installation instructions, accessories

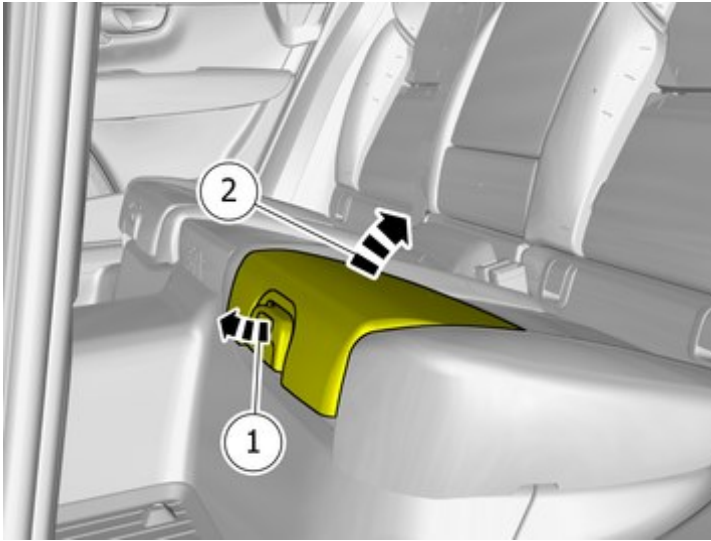
Volvo Car Corporation Gothenburg, Sweden

7



IMG-418803

8

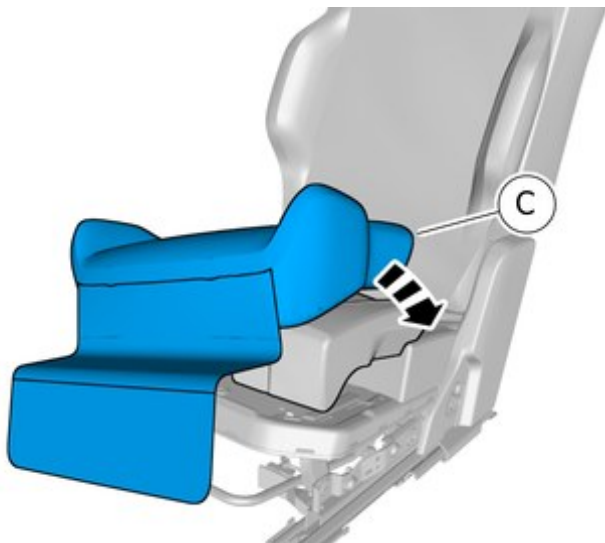


IMG-416152

Installation instructions, accessories

Volvo Car Corporation Gothenburg, Sweden

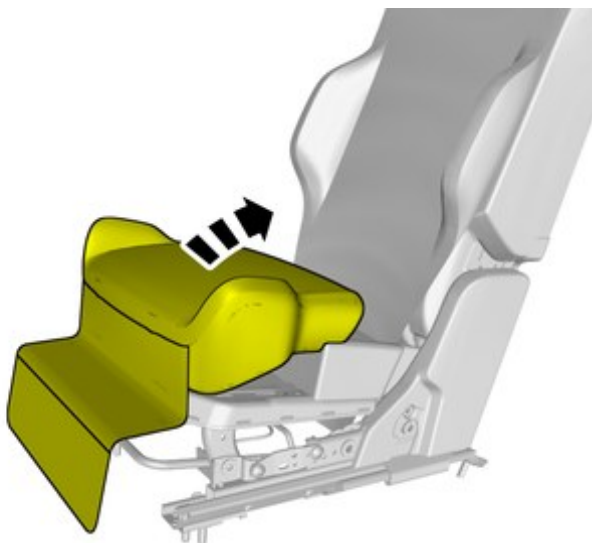
9



IMG-399099

Monte la pieza del kit de accesorios.

10



IMG-399098

Un chasquido confirma que la pieza está en posición correcta.