



Installation instructions, accessories

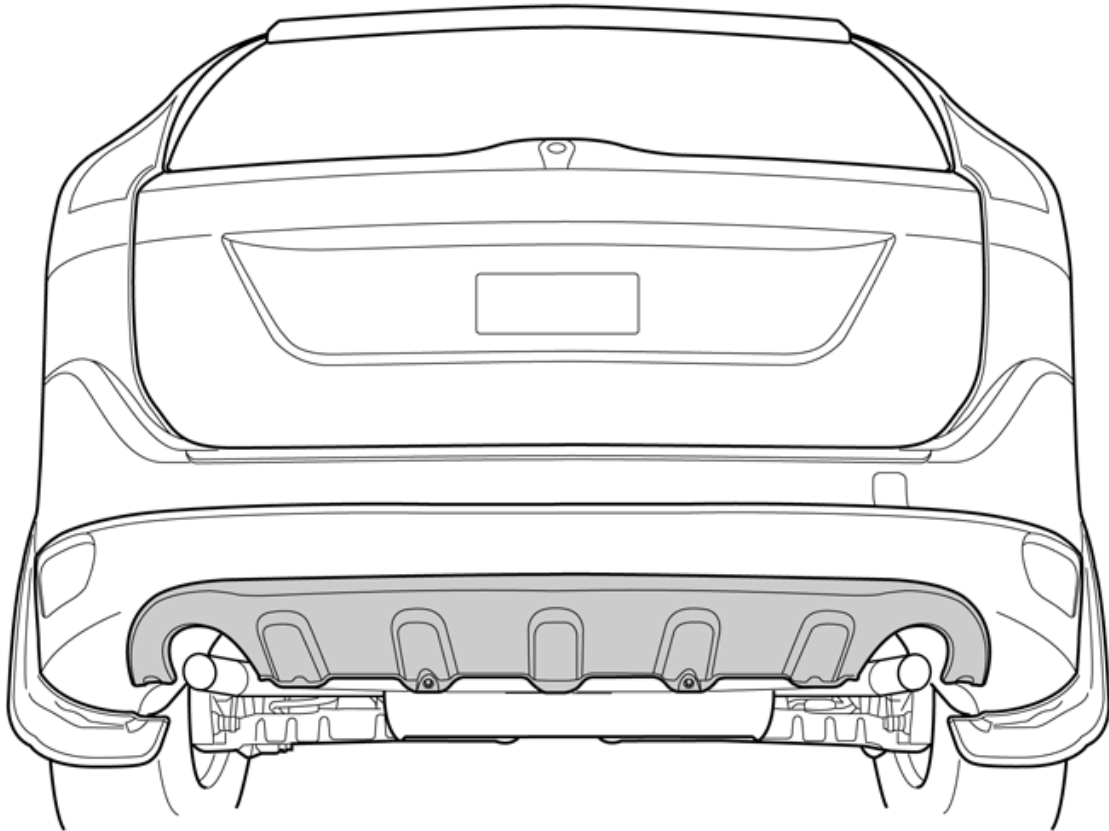
Volvo Car Corporation Gothenburg, Sweden

**Nº
instrucciones**
30796998

Versión
1.2

Nº pieza
31213014, 30764994

Placa protectora de bajos trasera



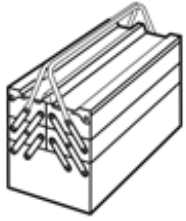
IMG-271924



Installation instructions, accessories

Volvo Car Corporation Gothenburg, Sweden

Equipamiento



A0000162



IMG-240693



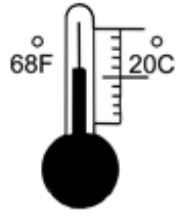
IMG-239660



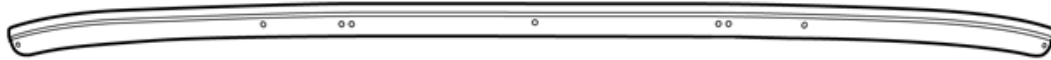
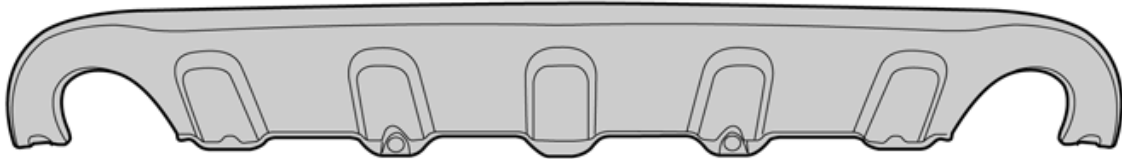
IMG-239681



IMG-239940



M0000232



X3



X10



X2

IMG-271784



Installation instructions, accessories

Volvo Car Corporation Gothenburg, Sweden

Any comments on this publication? Please contact your nearest retailer. Thank You!

Publ.no:	Issue:	Kit no:
Comments:.....		
.....		
.....		
.....		

From:	
Address:	
Telephone:	
Telefax:	

IMG-213320



INTRODUCCIÓN

Leer las instrucciones completas antes de iniciar el montaje.

Las notas y los textos de advertencia son para seguridad personal y para minimizar el riesgo de dañar componentes al instalar.

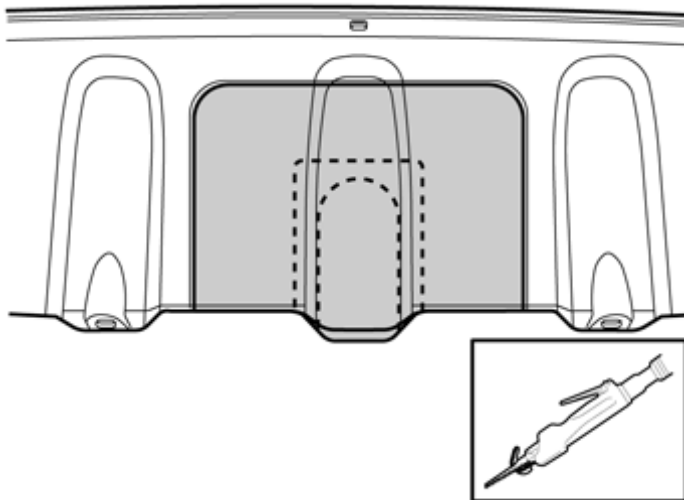
Antes de iniciar el montaje, comprobar que se dispone de todas las herramientas indicadas en las instrucciones.

Algunos pasos de estas instrucciones se presentan solamente con ilustraciones. Para los pasos más complicados hay también texto explicativo.

En caso de haber problemas con las instrucciones o el accesorio, contactar con el concesionario Volvo local.

Preparativos

1



IMG-296883

Preparativos

Aplicable a vehículos con gancho de remolque

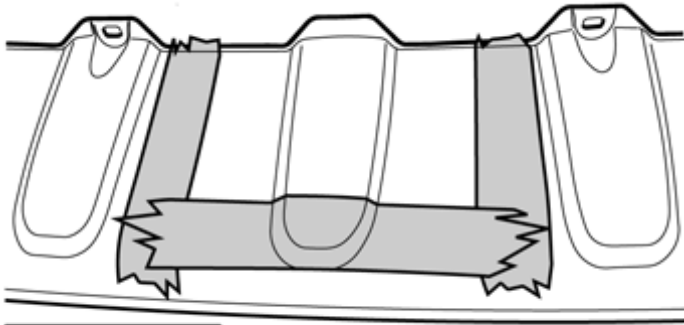
En vehículos equipados con gancho de remolque, hay que cortar una escotadura para el mismo. Hay marcas en el interior de la placa protectora. Elegir una marca adecuada.



Installation instructions, accessories

Volvo Car Corporation Gothenburg, Sweden

2

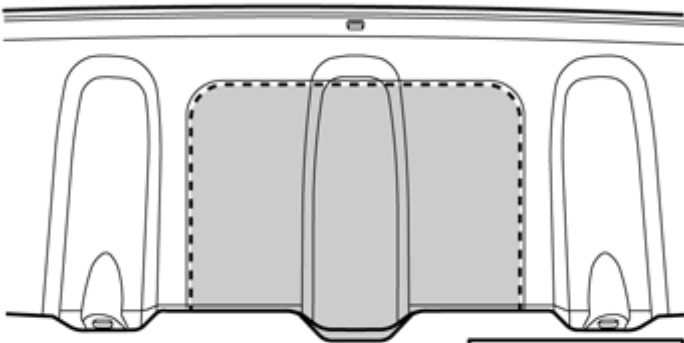


Poner cinta adhesiva en el exterior de la placa protectora, frente a la posición en que se va a colocar, para evitar que el pie de la sierra dañe la pintura.



IMG-286463

3



Cortar con cuidado la placa protectora siguiendo la marca elegida (la figura ilustra un gancho de remolque divisible tipo UE).

Pulir los cantos de corte con una lima fina.



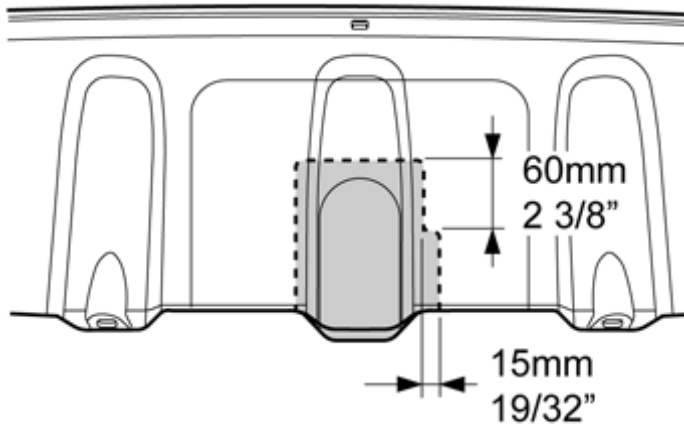
IMG-286465



Installation instructions, accessories

Volvo Car Corporation Gothenburg, Sweden

4

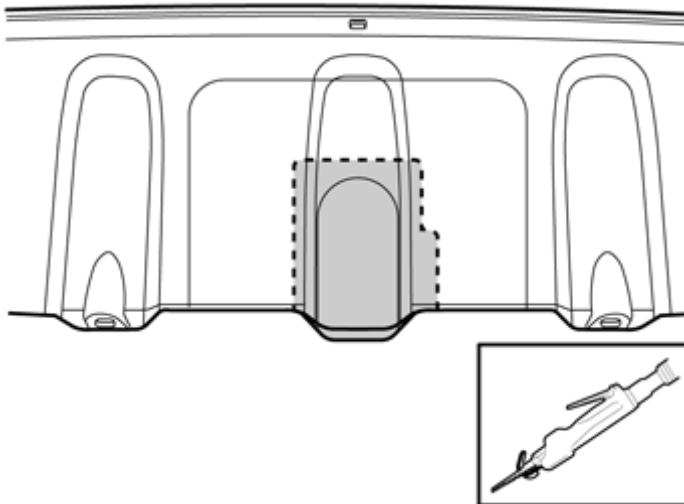


Aplicable solamente a gancho de remolque tipo EE.UU.

Dibujar la escotadura para el cableado del gancho de remolque.

IMG-296884

5



Cortar con cuidado la placa protectora siguiendo la marca dibujada.

Pulir los cantos de corte con una lima fina.

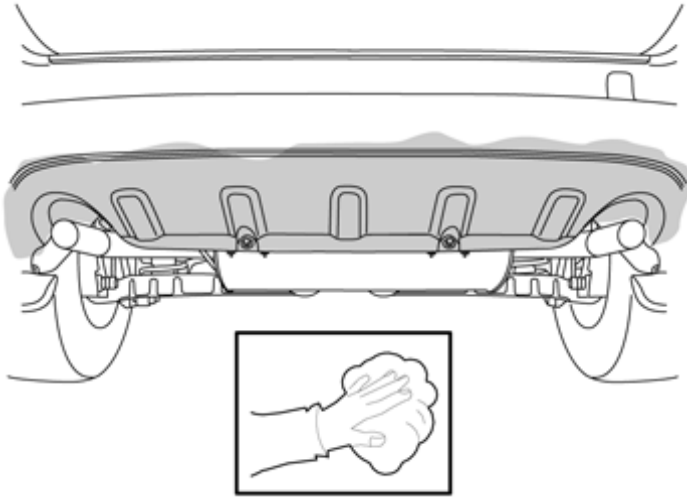
IMG-296885



Installation instructions, accessories

Volvo Car Corporation Gothenburg, Sweden

6



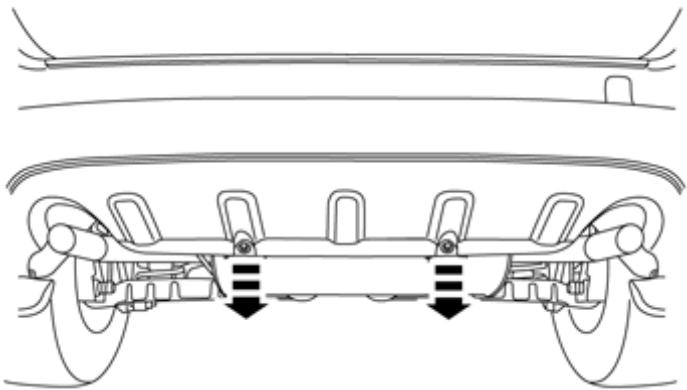
IMG-286485

Aplicable a todos los vehículos

Lavar la parte inferior de la cubierta del paragolpes, donde se colocará la placa protectora.

Secar.

7



IMG-271804

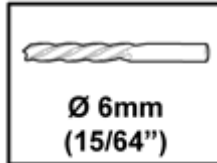
Quitar las dos presillas de plástico. Hay presillas nuevas en el kit.



Installation instructions, accessories

Volvo Car Corporation Gothenburg, Sweden

8



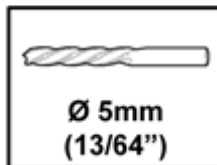
IMG-323423

Sacar el soporte del kit.

Taladrar tres orificios con una broca de $\text{Ø}6\text{ mm}$ ($15/64''$) en el centro de las marcas de perforación (en los orificios embutidos) en el centro del soporte.

Quitar las virutas de perforación y limpiar los bordes de los orificios.

9



IMG-286905

Taladrar seis orificios con una broca de $\text{Ø}5\text{ mm}$ ($13/64''$) en el centro de las marcas de perforación en los lados (en los orificios embutidos) del soporte.

Quitar las virutas de perforación y limpiar los bordes de los orificios.

Montaje



Installation instructions, accessories

Volvo Car Corporation Gothenburg, Sweden

10

Montaje

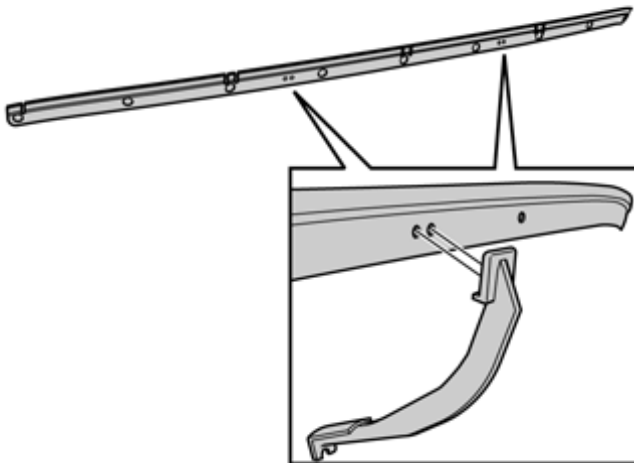
Quitar los dos trozos centrales de cinta protectora.



IMG-271806

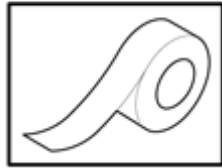
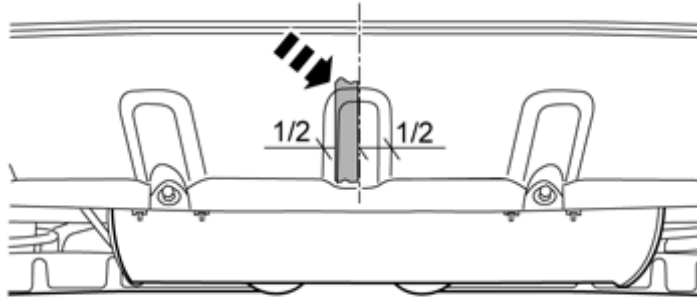
11

Sacar las dos fijaciones del kit. Fijarlas a presión en los dos orificios en cada extremo del soporte, en el lado opuesto al de los trozos de cinta adhesiva.



IMG-296903

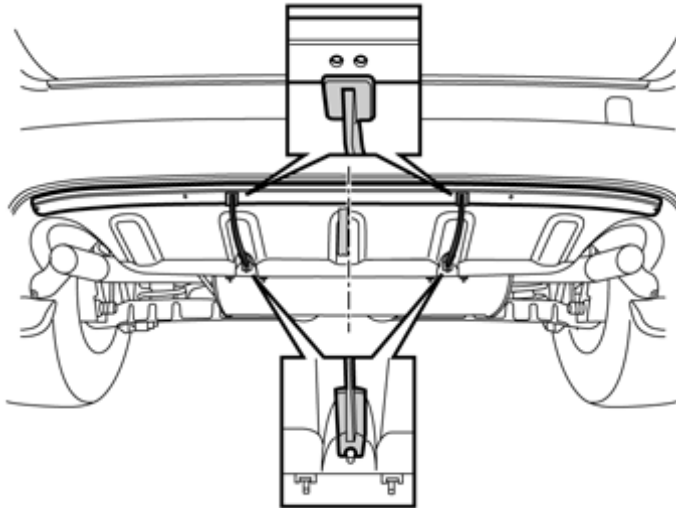
12



IMG-296943

Medir el centro del estampado central, entre las fijaciones del soporte, y colocar una tira de cinta adhesiva en el borde del mismo.

13A



IMG-271807

Figura A

Colocar el soporte con las fijaciones, centrado entre la marca de orificio central en el soporte y el borde de la tira de cinta adhesiva, como en la figura.

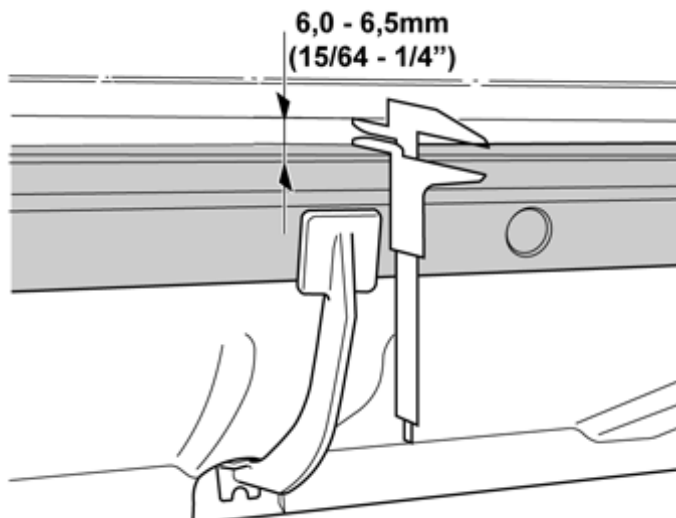
¡Atención!

No fijar el soporte todavía.

¡Atención!

Es importante que las fijaciones estén bien colocadas en los orificios en el borde inferior, para que el soporte quede en posición correcta.

13B



IMG-286923

Figura B

Comprobar que la cota A es de 6,0 – 6,5 mm (15/64" - 1/4") entre el borde superior del enganche y el principio del radio del estampado de la cubierta del paragolpes, en ambos lados. Si es necesario, ajustar la cota al valor correcto soltando cuidadosamente el soporte.

Fijar bien el soporte completo.

¡Atención!

Es importante que el soporte tenga buen contacto completamente, sin que se produzcan convexidades al fijarlo.

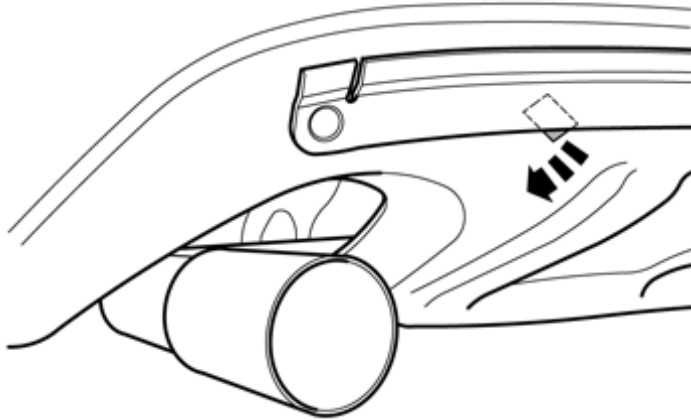


Installation instructions, accessories

Volvo Car Corporation Gothenburg, Sweden

14

Quitar la cinta protectora de un extremo exterior del soporte.



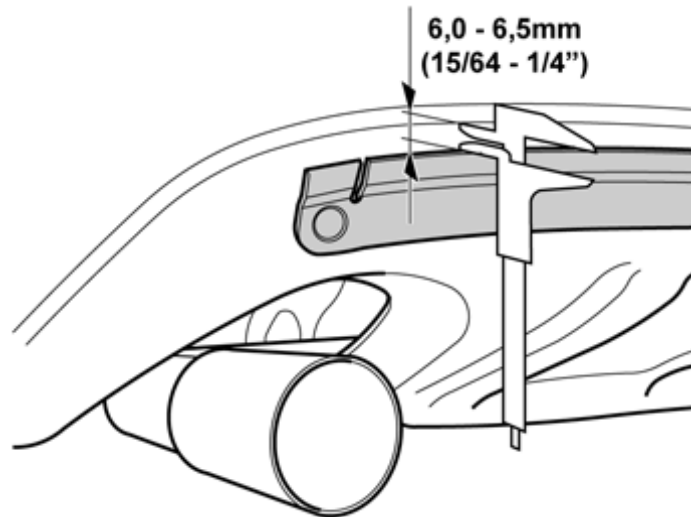
IMG-297006

15

Comprobar que la cota A es de 6,0 – 6,5 mm (15/64" - 1/4") entre el borde superior del soporte y el principio del radio del estampado de la cubierta del paragolpes, en el extremo exterior.

Fijar bien el extremo exterior del soporte.

Repetir los puntos 13 y 14 en el otro extremo exterior.



IMG-297007

¡Atención!

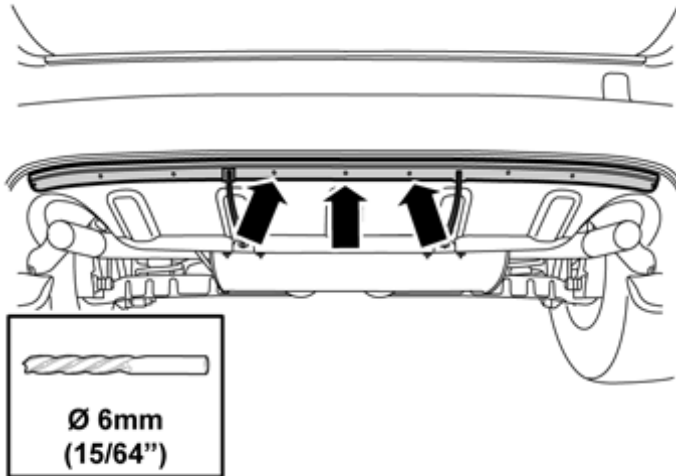
Es importante que el soporte tenga buen contacto completamente, sin que se produzcan convexidades en él al fijarlo.



Installation instructions, accessories

Volvo Car Corporation Gothenburg, Sweden

16

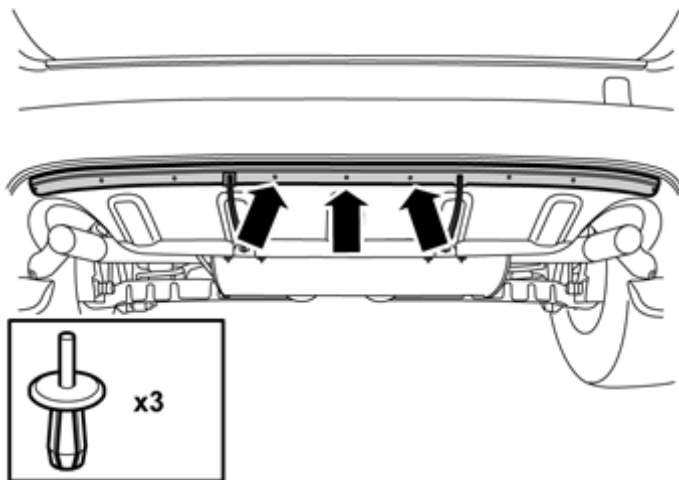


IMG-323424

Taladrar tres orificios en el centro del soporte con una broca de Ø6 mm (15/64"), a través de las perforaciones preliminares y la cubierta del paragolpes.

Quitar las virutas de perforación y limpiar los bordes de los orificios. Utilizar un calibre de galgas para quitar las virutas de perforación en la parte trasera del soporte.

17



IMG-297023

Sacar tres presillas del kit. Colocarlas empezando en el orificio central y, a continuación, en los lados.

¡Atención!

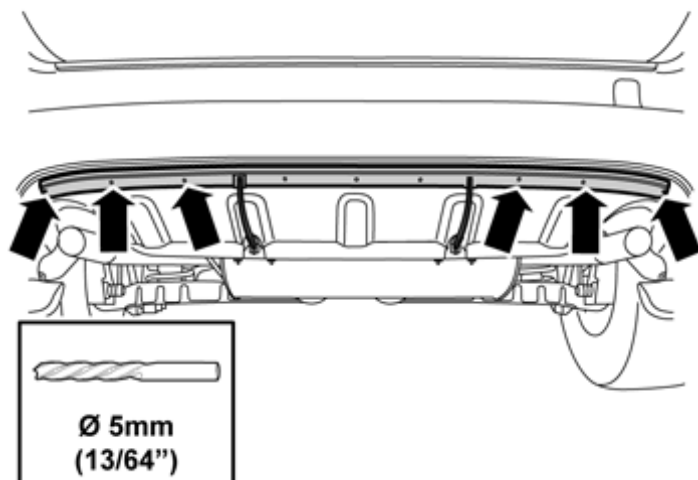
Comprobar que el soporte está bien presionado contra la cubierta del paragolpes y que la brida de la presilla queda bien presionada contra el soporte cuando se inserta la espiga central de la presilla.



Installation instructions, accessories

Volvo Car Corporation Gothenburg, Sweden

18



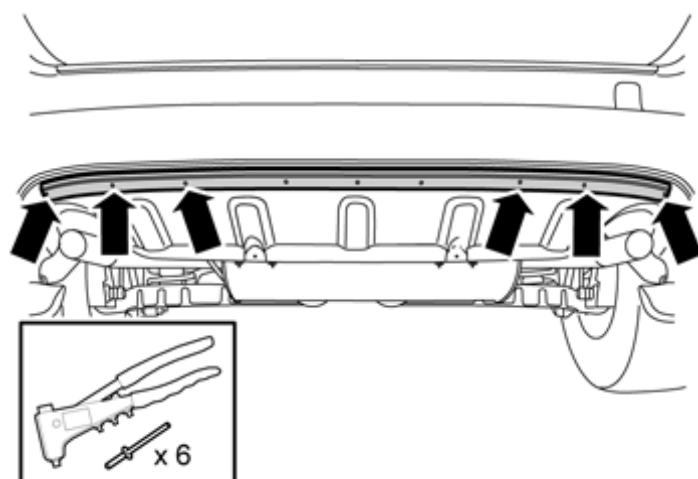
IMG-286925

Taladrar tres orificios en los lados del soporte con una broca de Ø5 mm (13/64"). Taladrar a través de las perforaciones preliminares y la cubierta del paragolpes.

Quitar las virutas de perforación y limpiar los bordes de los orificios. Utilizar un calibre de galgas para quitar las virutas de perforación en la parte trasera del soporte.

Quitar las fijaciones.

19



IMG-297024

Sacar remaches del kit y remachar el soporte en la cubierta del paragolpes. Remachar desde los orificios interiores a los exteriores en ambos lados. Comprobar que el soporte está bien colocado contra la cubierta del paragolpes.

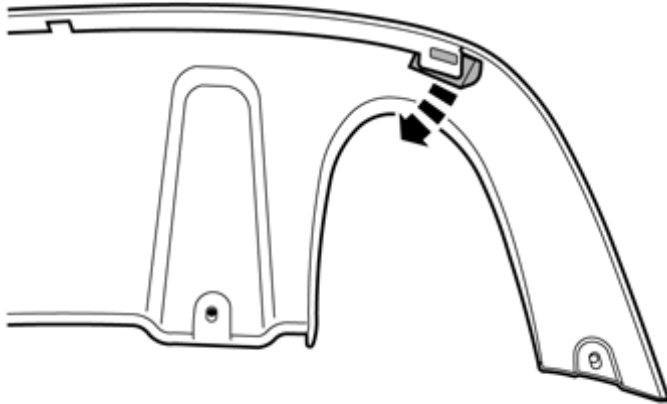


Installation instructions, accessories

Volvo Car Corporation Gothenburg, Sweden

20

Sacar la placa protectora de bajos del kit, quitar la moldura separadora en ambos lados y desecharla.



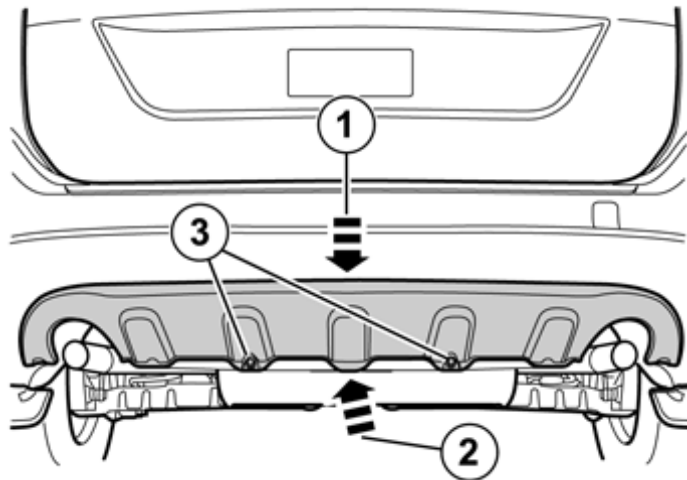
IMG-297025

21

Insertar el borde superior de la placa protectora en el soporte (1). Debe sonar un chasquido.

Inclinar el borde inferior (2) hacia la cubierta del paragolpes.

Colocar presillas de plástico (3) nuevas y apretar.



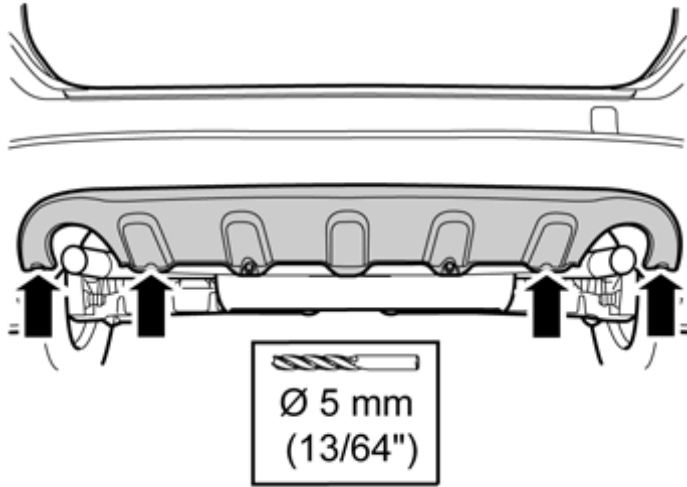
IMG-271810



Installation instructions, accessories

Volvo Car Corporation Gothenburg, Sweden

22



IMG-271811

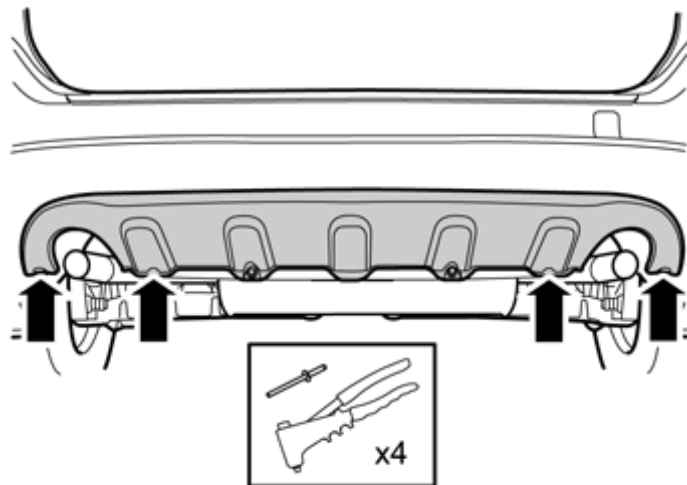
¡Atención!

Al taladrar los orificios, procurar que los extremos exteriores del panel que se van a fijar estén bien apretados contra la cubierta del paragolpes.

Presionar los extremos exteriores de la placa protectora de bajos contra la cubierta del paragolpes. Taladrar cuatro orificios de $\text{Ø}5 \text{ mm}$ ($13/64''$) a través de los orificios existentes en la placa protectora y a través de la cubierta del paragolpes.

Quitar las virutas de perforación.

23



IMG-271812

Fijar la placa protectora de bajos con remaches.