

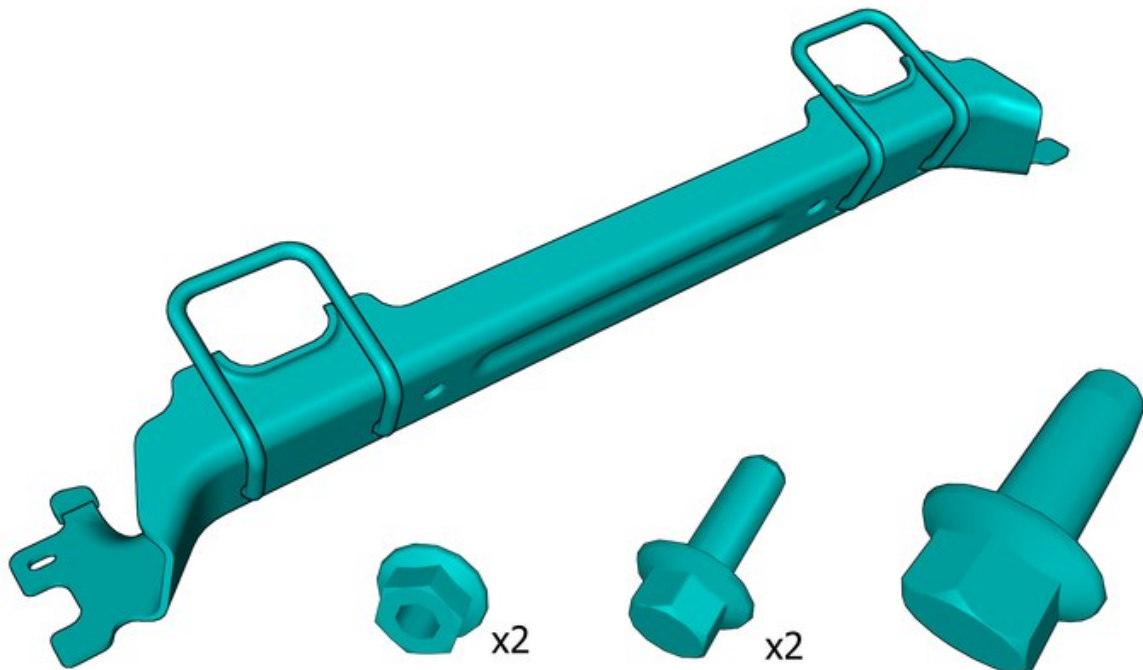
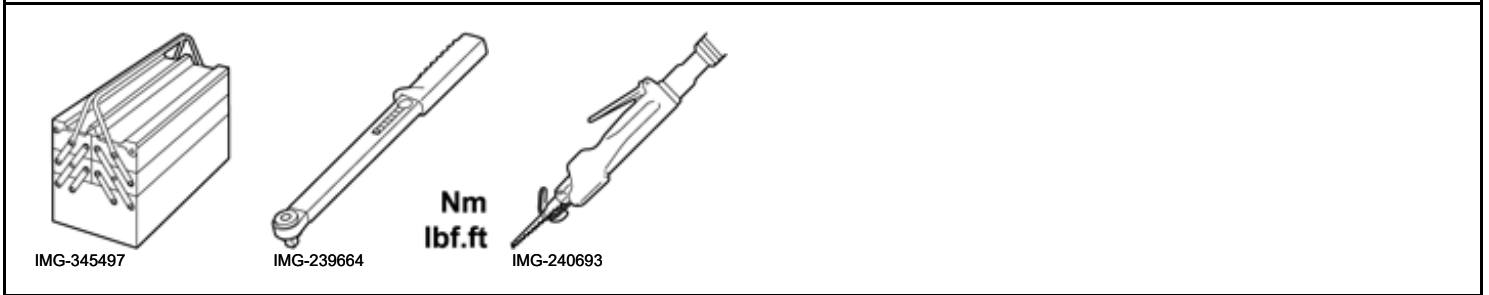
Installation instructions, accessories

Volvo Car Corporation Gothenburg, Sweden

Nº instrucciones	Versión	Nº pieza
31659035	1.1	31659034

Asiento infantil, fijación Isofix delantera

Equipamiento



IMG-456312

Installation instructions, accessories

Volvo Car Corporation Gothenburg, Sweden

Información

1

Leer las instrucciones completas antes de iniciar el montaje.

Las notas y los textos de advertencia son para seguridad personal y para minimizar el riesgo de dañar componentes al instalar.

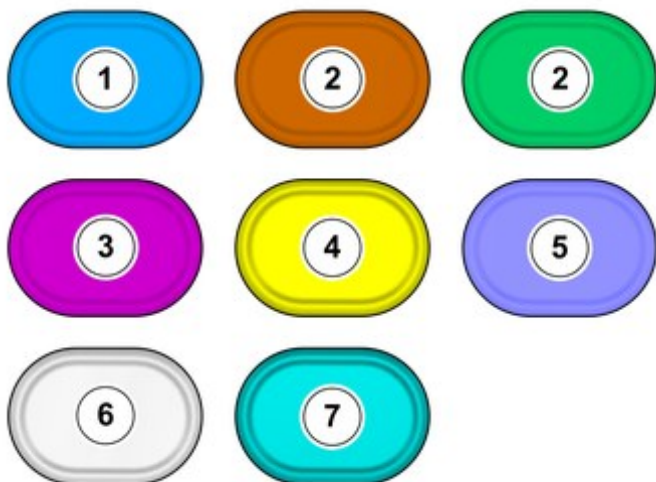
Antes de iniciar el montaje, comprobar que se dispone de todas las herramientas indicadas en las instrucciones.

Algunos pasos de estas instrucciones se presentan solamente con ilustraciones. Para los pasos más complicados hay también texto explicativo.

En caso de haber problemas con las instrucciones o el accesorio, contactar con el concesionario Volvo local.

Simbolismo de los colores

2



IMG-400010

¡Atención!

Esta carta de colores muestra (en impresión a color y en versión electrónica) el significado de los diferentes colores que se usan en imágenes de los pasos de método.

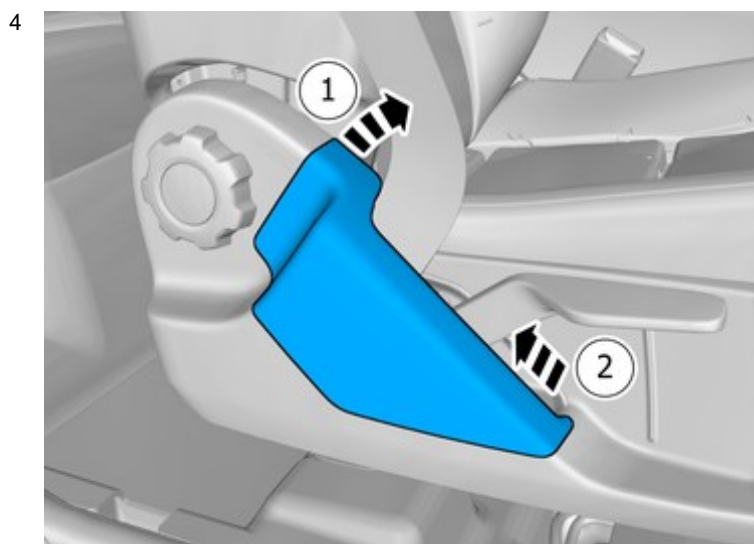
1. Se usa para la pieza objeto de atención, aquella con la que se va a hacer algo.
2. Se usan como colores adicionales, cuando se precisa mostrar o distinguir otras piezas.
3. Se usa para elementos de fijación a desmontar/montar. Puede tratarse de tornillos, presillas, conectores, etc.
4. Se usa cuando una pieza no se desmonta del vehículo, sino que solamente se cuelga a un lado.
5. Se usa para herramientas estándares y especiales.
6. Se usa como color de fondo de las piezas del vehículo.
7. Se usa con piezas de accesorios.

Installation instructions, accessories

Volvo Car Corporation Gothenburg, Sweden



IMG-442591



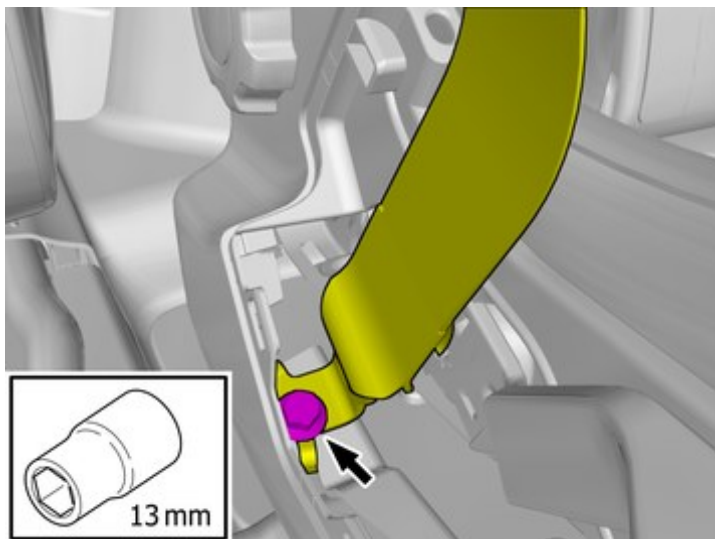
IMG-442682

Desmontar el panel.

Installation instructions, accessories

Volvo Car Corporation Gothenburg, Sweden

5



IMG-442683

Quitar el tornillo.

Esto no se reutilizará.

Desprenda la pieza marcada.

6

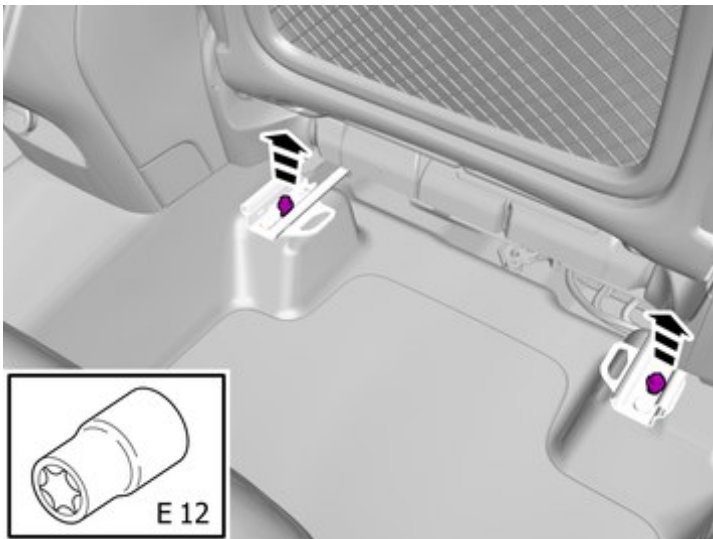


IMG-443427

Installation instructions, accessories

Volvo Car Corporation Gothenburg, Sweden

7



IMG-443407

Quitar los tornillos.

Par de apriete: Asiento delantero hasta la carrocería , 40 Nm

8

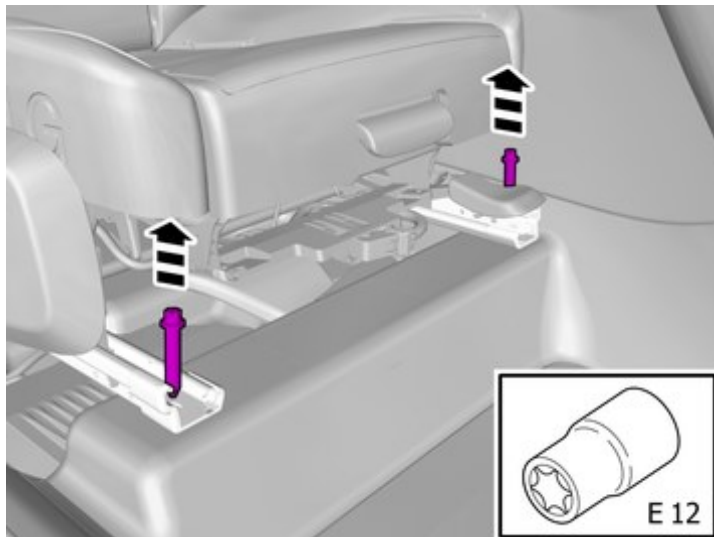


IMG-442590

Installation instructions, accessories

Volvo Car Corporation Gothenburg, Sweden

9

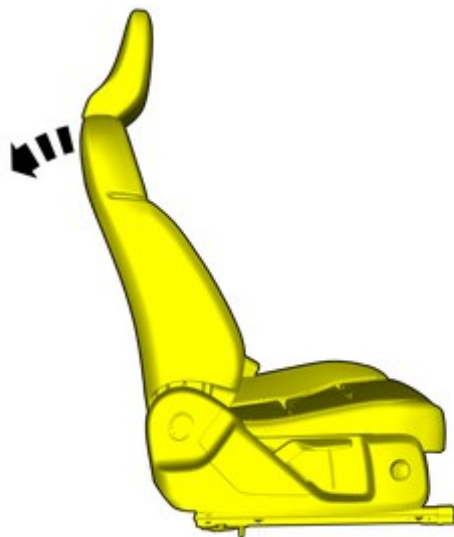


IMG-443405

Quitar los tornillos.

Par de apriete: Asiento delantero hasta la carrocería , 40 Nm

10

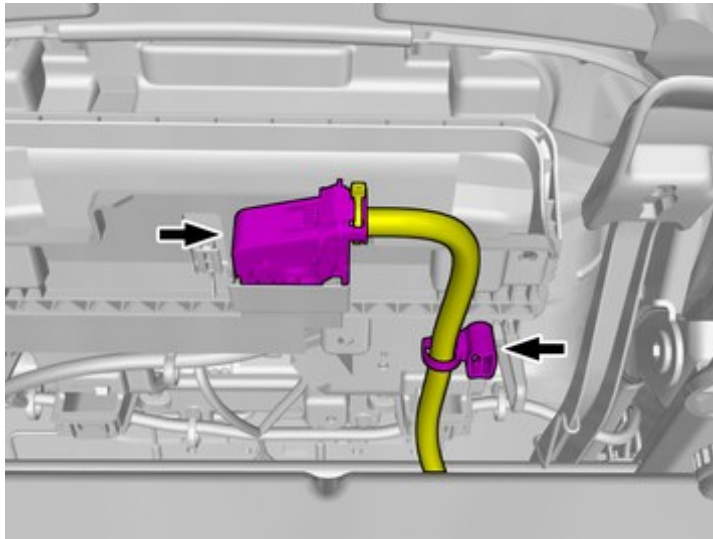


IMG-442779

Installation instructions, accessories

Volvo Car Corporation Gothenburg, Sweden

11



IMG-442785

Desenchufar el conector.

Desenganchar la presilla del haz de cables.

12



IMG-442786

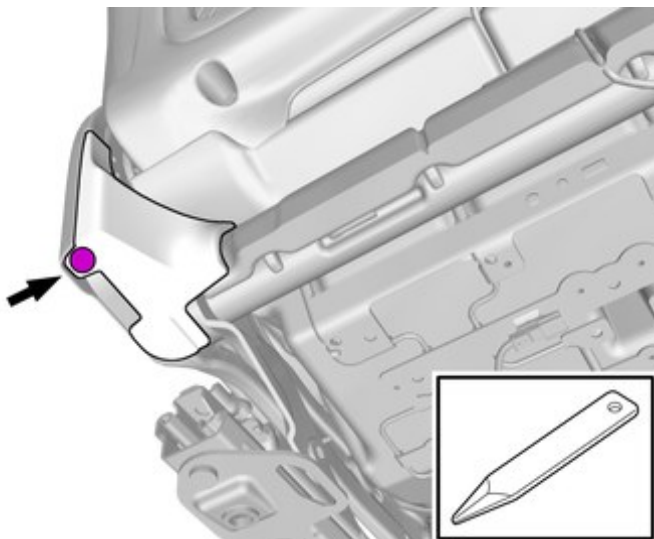
¡Precaución!

Tenga especial cuidado en el desmontaje/montaje de este componente.

Installation instructions, accessories

Volvo Car Corporation Gothenburg, Sweden

13

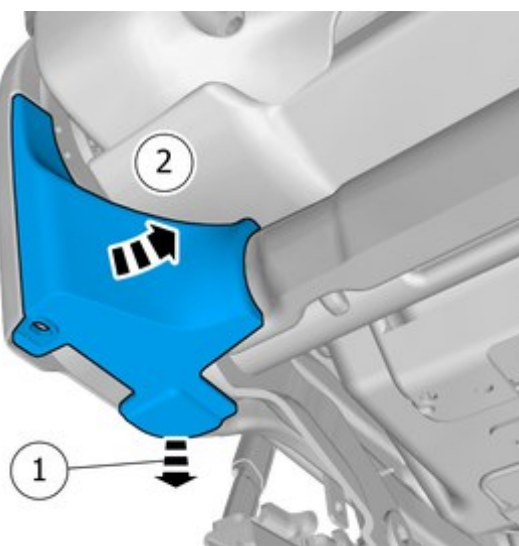


IMG-447992

Quitar la presilla.

Repetir en el otro lado.

14



IMG-443434

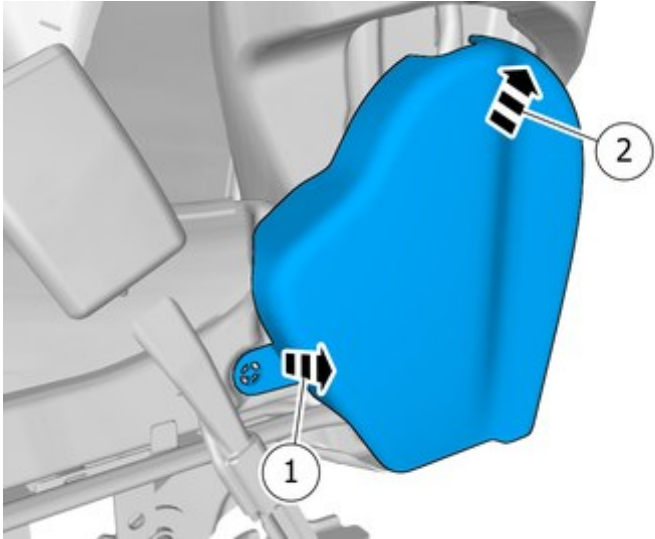
Desmontar el panel.

Repetir en el otro lado.

Installation instructions, accessories

Volvo Car Corporation Gothenburg, Sweden

15

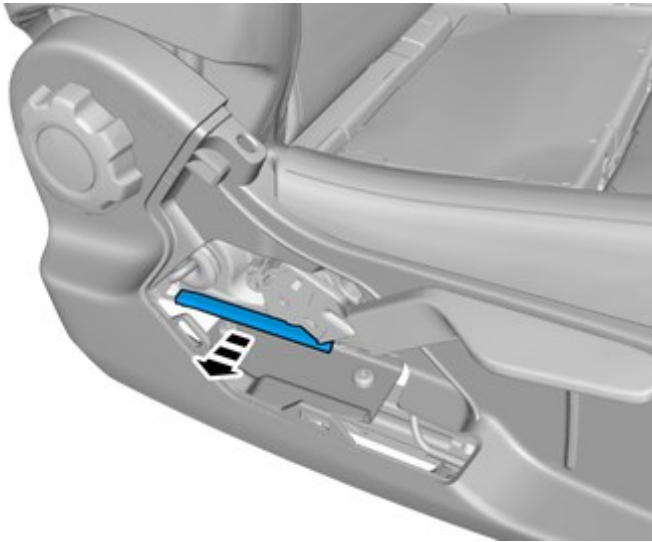


IMG-443457

Desmontar el panel.

En vehículos con número de chasis hasta 58012

16



IMG-447993

Retire la pieza marcada.

Esta pieza se reutilizará.

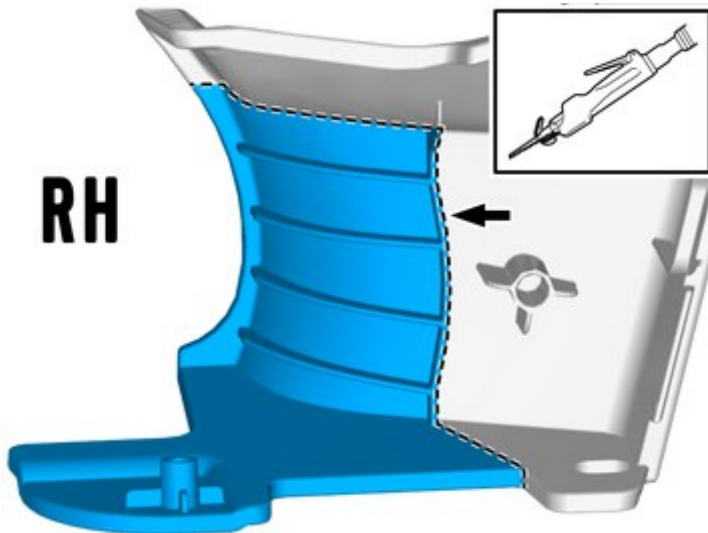
Todos los vehículos

Montaje de accesorios

Installation instructions, accessories

Volvo Car Corporation Gothenburg, Sweden

17



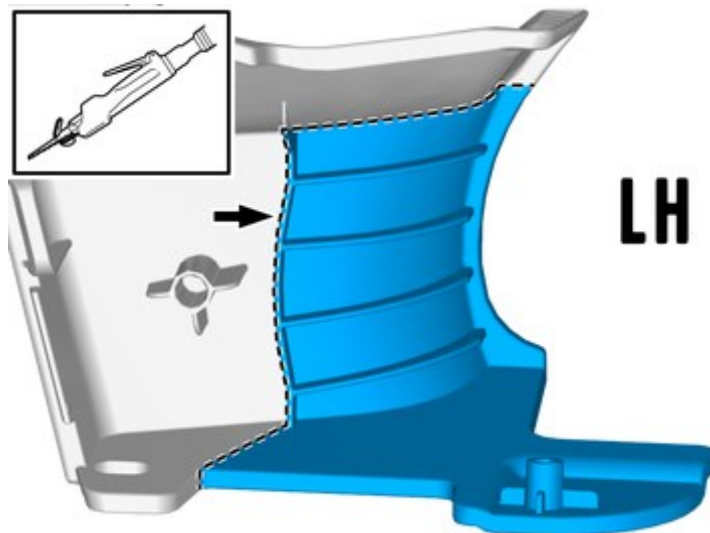
IMG-443285

Quitar parte de la pieza según la imagen.

Usar: Sierra de punta neumática

Igualar con los bordes, utilizar cuchilla o lima.

18



IMG-443476

Quitar parte de la pieza según la imagen.

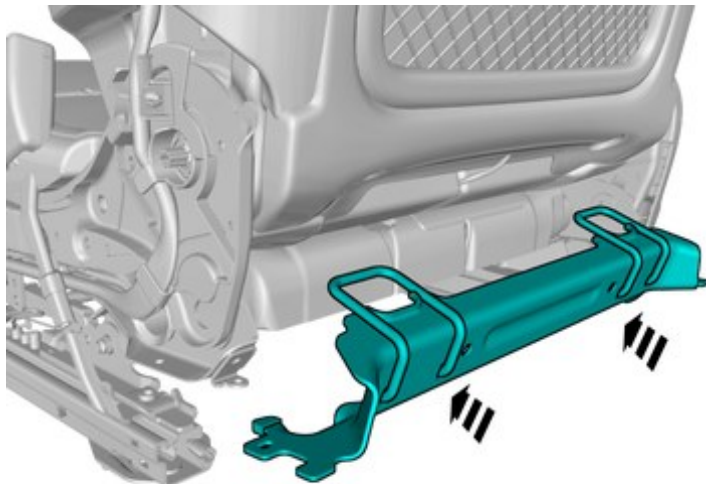
Usar: Sierra de punta neumática

Igualar con los bordes, utilizar cuchilla o lima.

Installation instructions, accessories

Volvo Car Corporation Gothenburg, Sweden

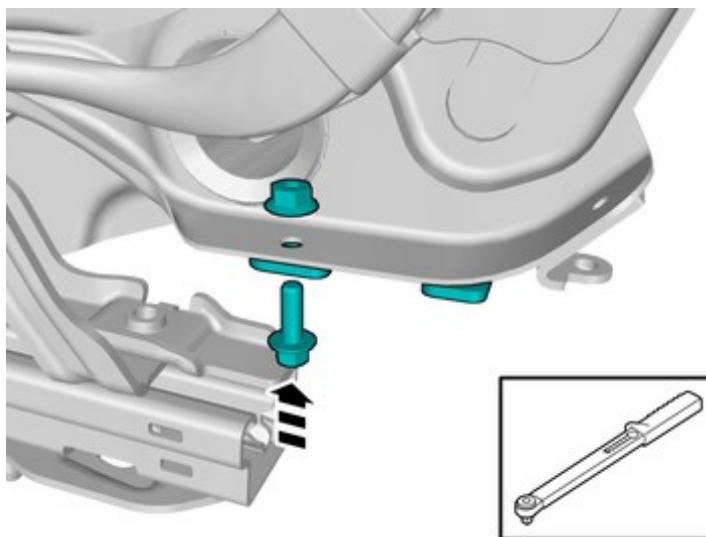
19



IMG-456313

Monte la pieza del kit de accesorios.

20



IMG-456314

Monte las piezas del kit de accesorios.

Repetir en el otro lado.

Par de apriete: Fijación Isofix para asiento delantero , 6 Nm

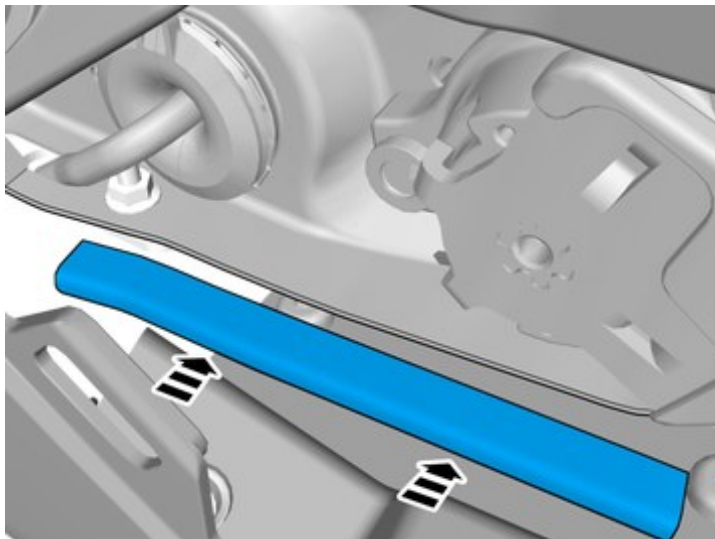
Instalación

En vehículos con número de chasis hasta 58012

Installation instructions, accessories

Volvo Car Corporation Gothenburg, Sweden

21



IMG-448070

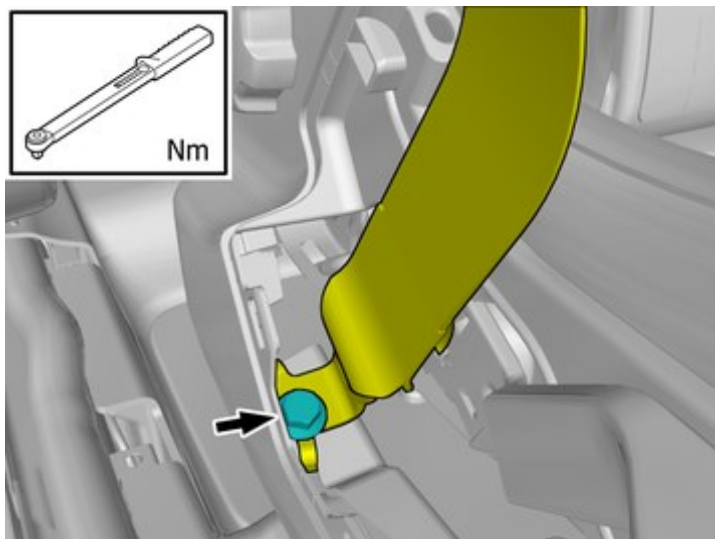
Montar la pieza desmontada.

Todos los vehículos

22

Montar las piezas desmontadas en orden inverso al desmontaje.

23



IMG-448560

Montar la pieza desmontada.

Monte la pieza del kit de accesorios.

Par de apriete: Fijación de cinturón de seguridad, con asiento , 40 Nm