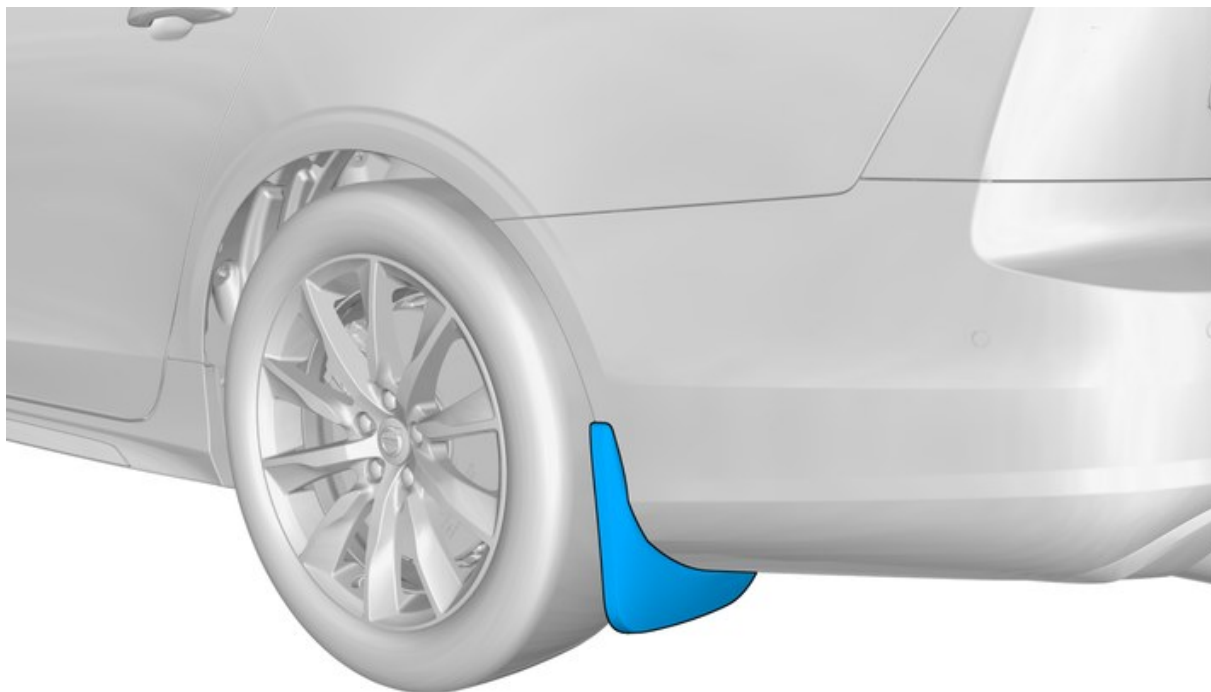


# Installation instructions, accessories

Volvo Car Corporation Gothenburg, Sweden

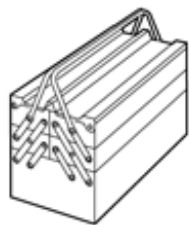
Nº instrucciones	Versión	Nº pieza
31454839	1.0	31439244

## Parafangos trasero



IMG-409585

### Equipamiento



IMG-345497



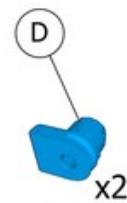
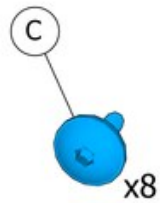
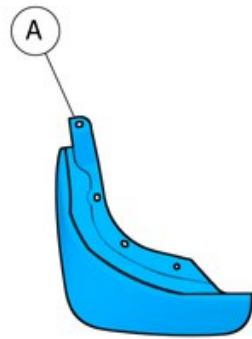
IMG-268803



IMG-239981

# Installation instructions, accessories

Volvo Car Corporation Gothenburg, Sweden



IMG-409510

# Installation instructions, accessories

Volvo Car Corporation Gothenburg, Sweden

## Información

1

Leer las instrucciones completas antes de iniciar el montaje.

Las notas y los textos de advertencia son para seguridad personal y para minimizar el riesgo de dañar componentes al instalar.

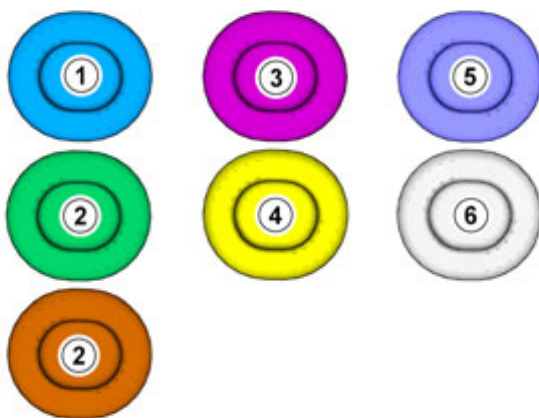
Antes de iniciar el montaje, comprobar que se dispone de todas las herramientas indicadas en las instrucciones.

Algunos pasos de estas instrucciones se presentan solamente con ilustraciones. Para los pasos más complicados hay también texto explicativo.

En caso de haber problemas con las instrucciones o el accesorio, contactar con el concesionario Volvo local.

## Simbolismo de los colores

2



IMG-363036

### ¡Atención!

Esta carta de colores muestra (en impresión a color y en versión electrónica) el significado de los diferentes colores que se usan en imágenes de los pasos de método.

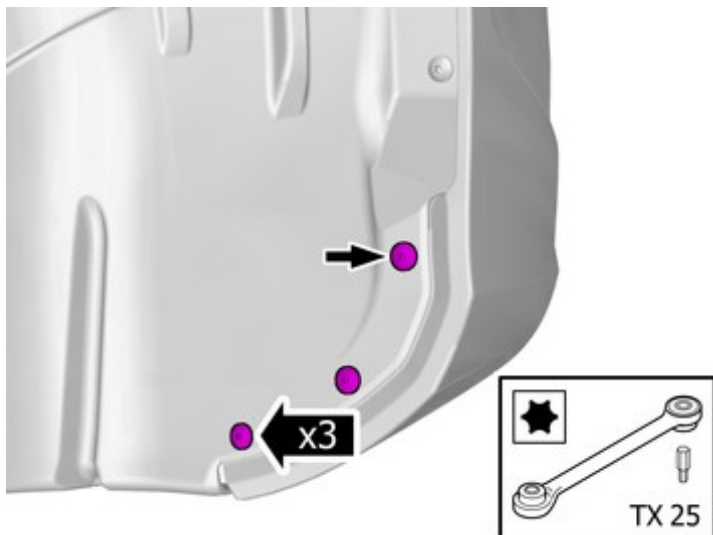
1. Se usa para la pieza objeto de atención, aquella con la que se va a hacer algo.
2. Se usan como colores adicionales, cuando se precisa mostrar o distinguir otras piezas.
3. Se usa para elementos de fijación a desmontar/montar. Puede tratarse de tornillos, presillas, conectores, etc.
4. Se usa cuando una pieza no se desmonta del vehículo, sino que solamente se cuelga a un lado.
5. Se usa para herramientas estándares y especiales.
6. Se usa como color de fondo de las piezas del vehículo.

## Retirada

# Installation instructions, accessories

Volvo Car Corporation Gothenburg, Sweden

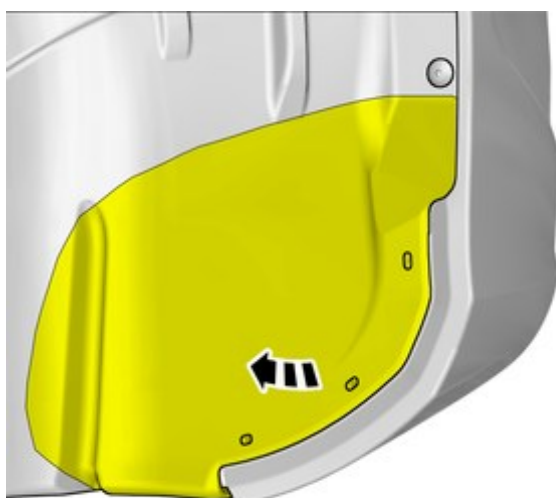
3



IMG-409505

Aflojar los tornillos.

4



IMG-409575

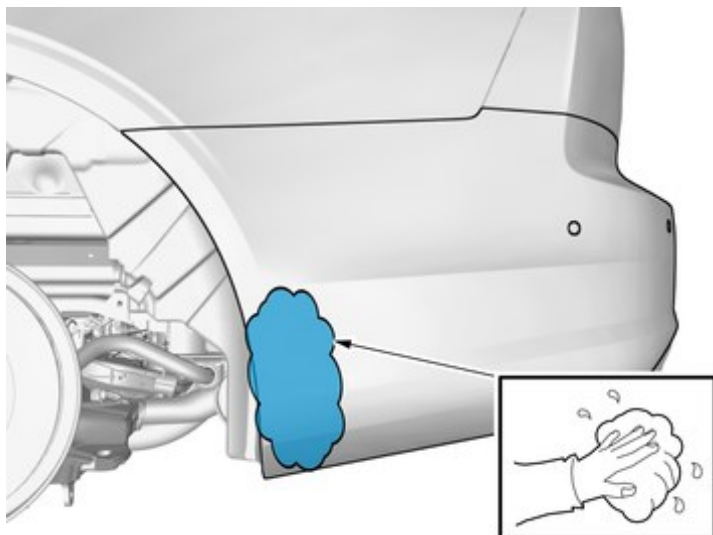
Apartar el guardabarros interior.

**Preparación**

# Installation instructions, accessories

Volvo Car Corporation Gothenburg, Sweden

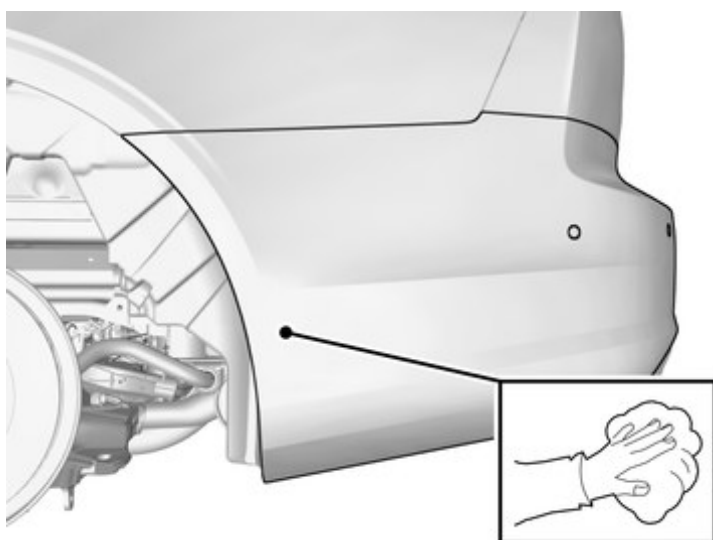
5



IMG-410400

Limpie

6



IMG-410401

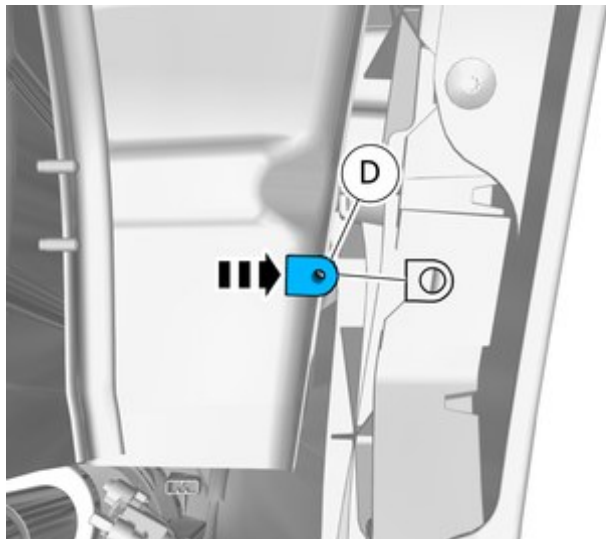
Secar.

**Montaje de accesorios**

# Installation instructions, accessories

Volvo Car Corporation Gothenburg, Sweden

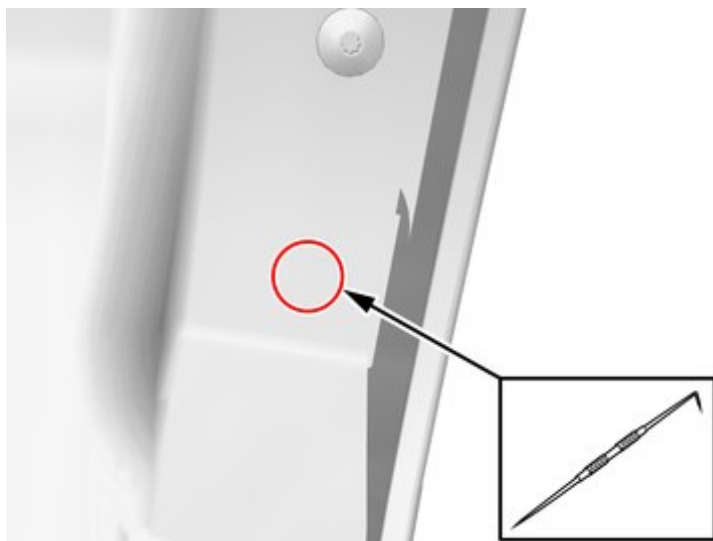
7



IMG-409580

Coloque la pieza donde muestra la imagen.

8



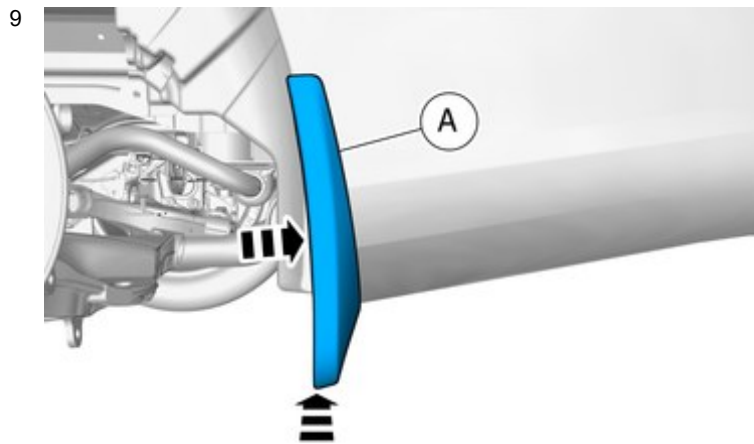
IMG-409581

Localice los agujeros existentes.

Perforar usando la herramienta indicada.

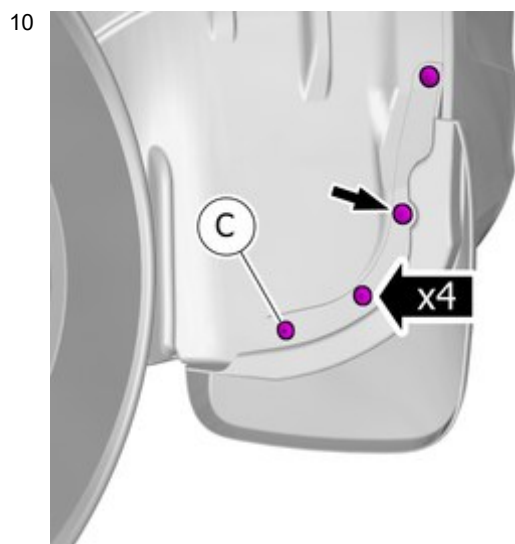
# Installation instructions, accessories

Volvo Car Corporation Gothenburg, Sweden



Coloque la pieza donde muestra la imagen.

IMG-409582



Monte la pieza del kit de accesorios.

Apriete los tornillos.

IMG-409583

11

Repetir todos los pasos del método en el otro lado.