

Installation instructions, accessories

Volvo Car Corporation Gothenburg, Sweden

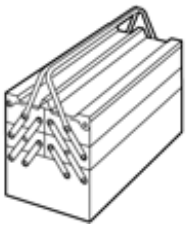
Nº instrucciones	Versión	Nº pieza
31373535	1.1	31373534

Tubo de escape doble



IMG-376740

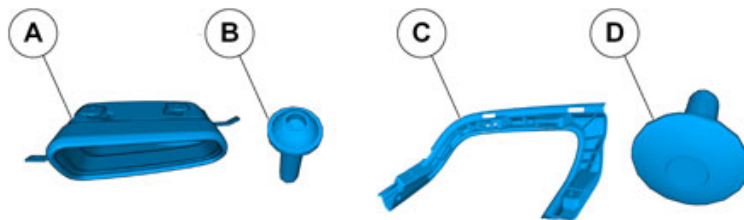
Equipamiento



IMG-345497

Installation instructions, accessories

Volvo Car Corporation Gothenburg, Sweden



IMG-376906

Installation instructions, accessories

Volvo Car Corporation Gothenburg, Sweden

Información

- 1
- Leer las instrucciones completas antes de iniciar el montaje.
- Las notas y los textos de advertencia son para seguridad personal y para minimizar el riesgo de dañar componentes al instalar.
- Antes de iniciar el montaje, comprobar que se dispone de todas las herramientas indicadas en las instrucciones.
- Algunos pasos de estas instrucciones se presentan solamente con ilustraciones. Para los pasos más complicados hay también texto explicativo.
- En caso de haber problemas con las instrucciones o el accesorio, contactar con el concesionario Volvo local.
-

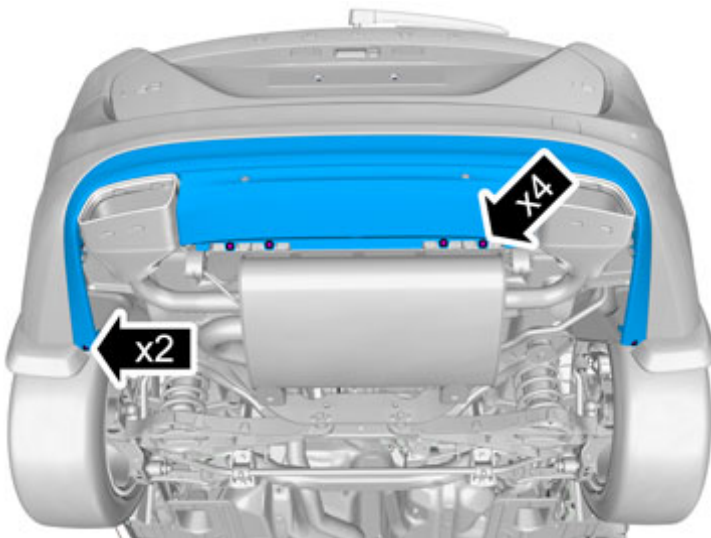
Información adicional

- 2
- Para el montaje, el vehículo debe tener una temperatura de 20 grados C.
- 3
- En el kit de accesorios puede haber piezas que no se utilizan en este montaje.
-

Vehículos con tubos de escape integrados

Retirada

- 4
- Quitar los tornillos.
- Quitar las presillas.

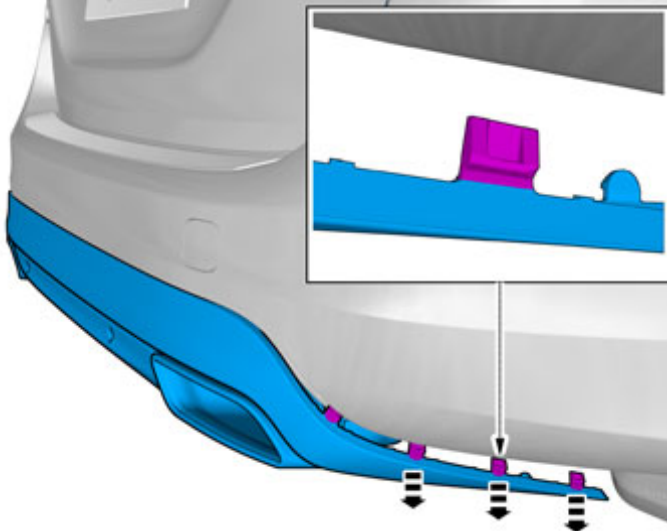


IMG-374993

Installation instructions, accessories

Volvo Car Corporation Gothenburg, Sweden

5



IMG-374999

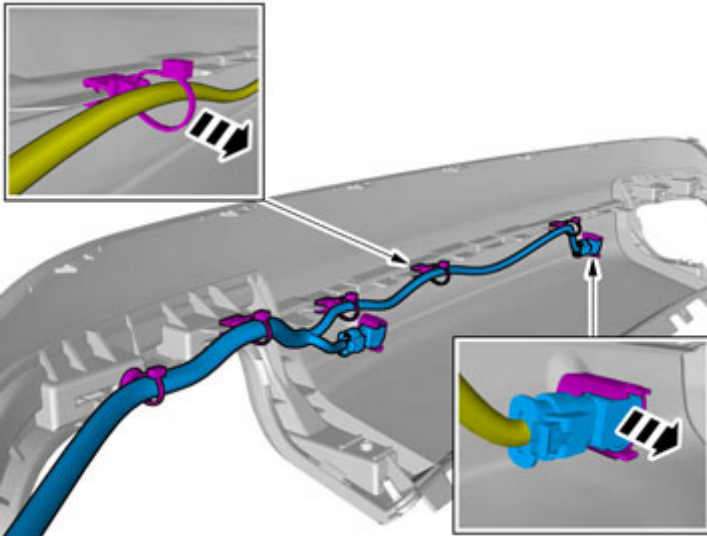
Soltar el panel.

Aplicable a los dos lados.

Usar: Plegadera

Vehículos con sistema de estacionamiento asistido

6



IMG-375029

¡Atención!

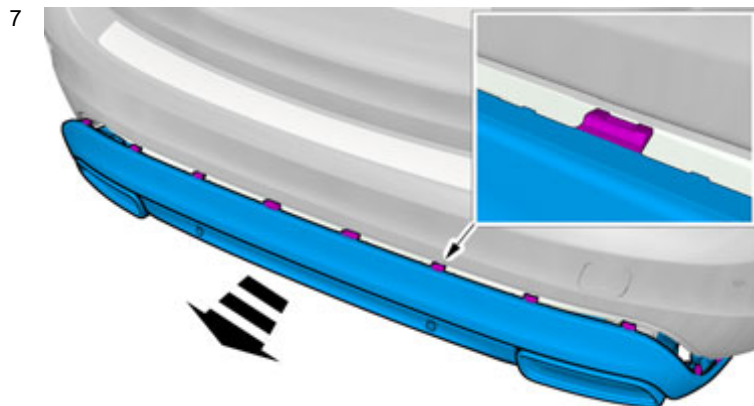
La figura muestra el dorso de la pieza antes del desmontaje.

La pieza se reutilizará.

Todos los vehículos

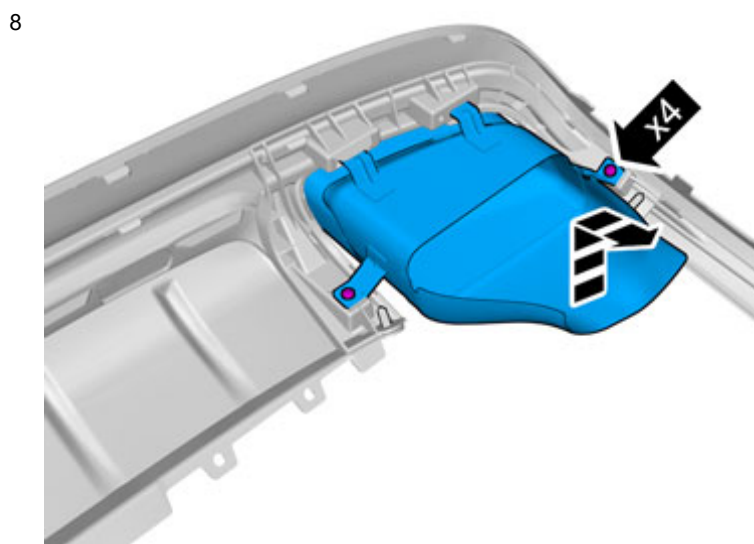
Installation instructions, accessories

Volvo Car Corporation Gothenburg, Sweden



Desmontar el panel.

IMG-375009



Quitar los tornillos.

Aplicable a los dos lados.

Soltar la pieza con cuidado.

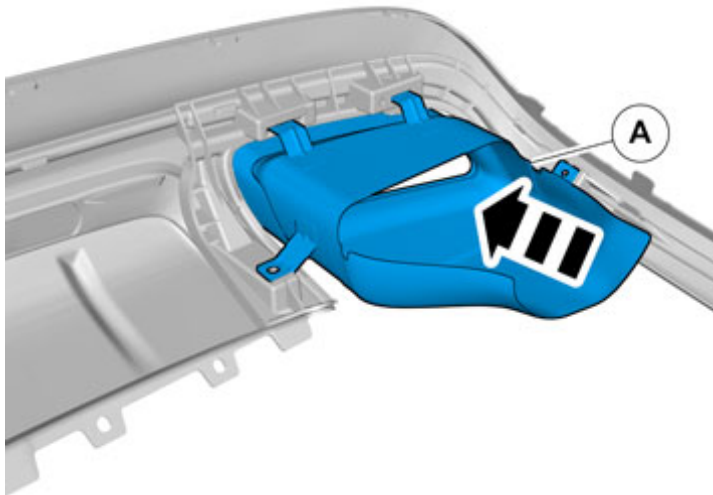
IMG-376753

Montaje de accesorios

Installation instructions, accessories

Volvo Car Corporation Gothenburg, Sweden

9

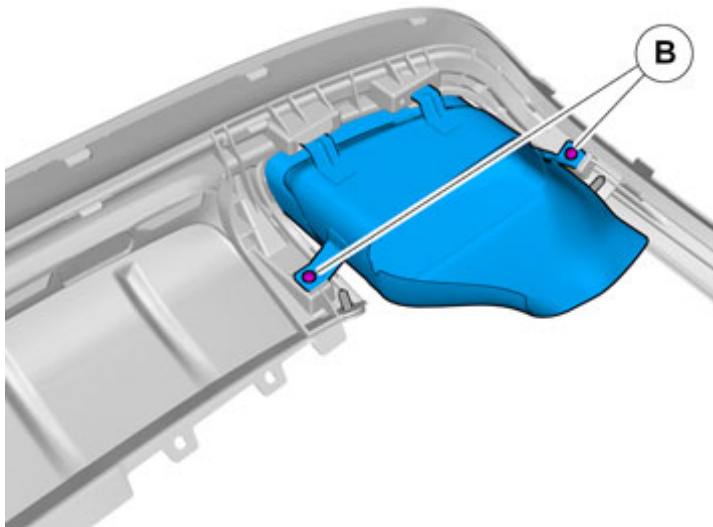


IMG-376764

Monte la pieza del kit de accesorios.

Aplicable a los dos lados.

10



IMG-376763

Ponga los tornillos.

Aplicable a los dos lados.

11

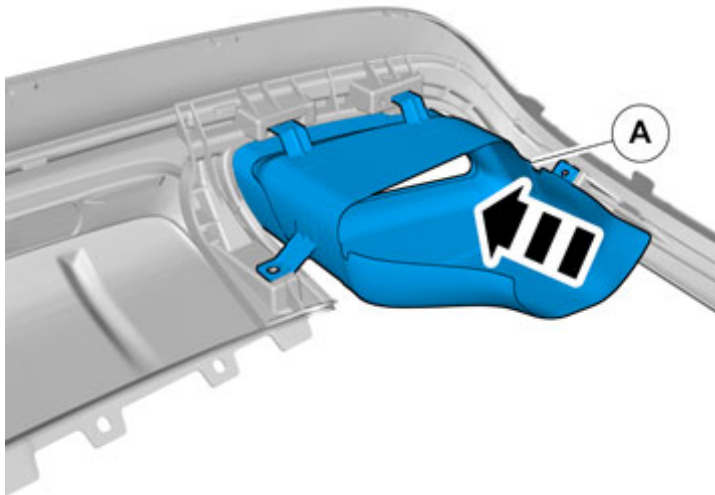
Montar las piezas desmontadas en orden inverso al desmontaje.

Aplicable a vehículos con tubo de escape doble

Installation instructions, accessories

Volvo Car Corporation Gothenburg, Sweden

12



IMG-376764

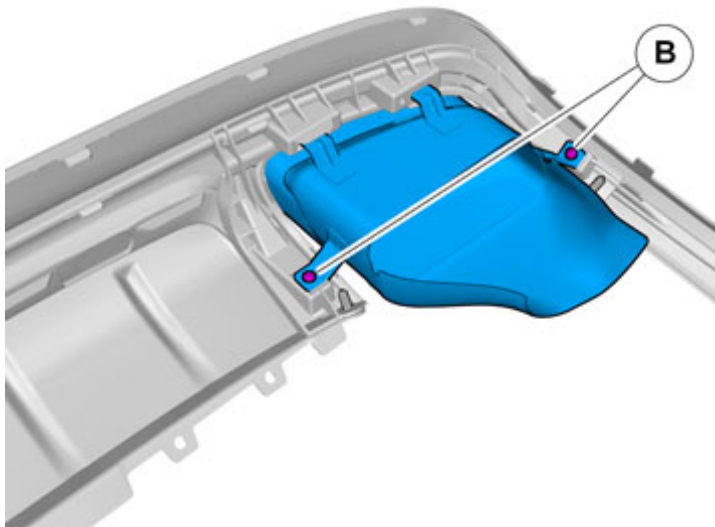
¡Atención!

Los tubos de escape deben montarse junto con el difusor.

Monte la pieza del kit de accesorios.

Aplicable a los dos lados.

13



IMG-376763

Ponga los tornillos.

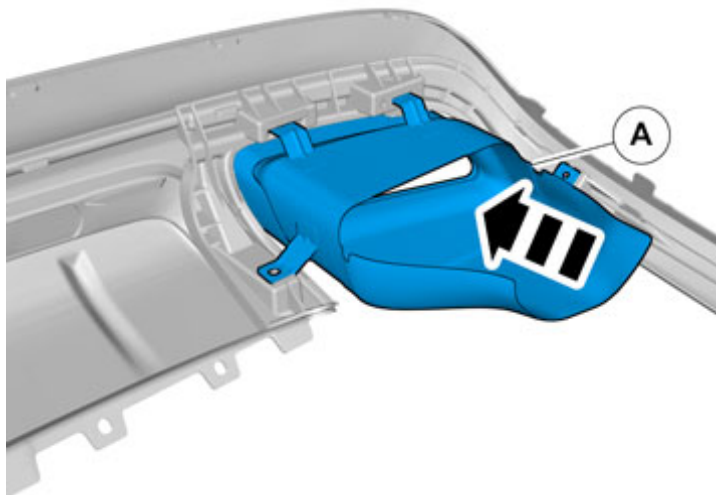
Aplicable a los dos lados.

Aplicable a vehículos con tubo de escape sencillo

Installation instructions, accessories

Volvo Car Corporation Gothenburg, Sweden

14

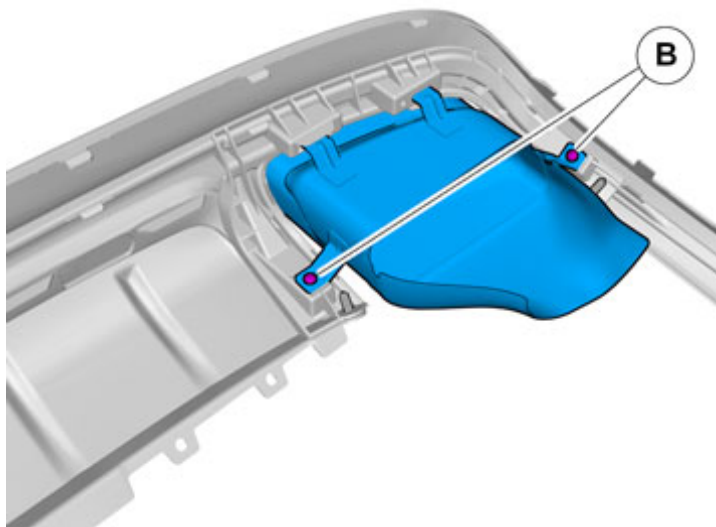


IMG-376764

¡Atención!
Los tubos de escape deben montarse junto con el difusor.

Monte la pieza del kit de accesorios.
Aplicable a los dos lados.

15



IMG-376763

Ponga los tornillos.
Aplicable a los dos lados.