

# Installation instructions, accessories

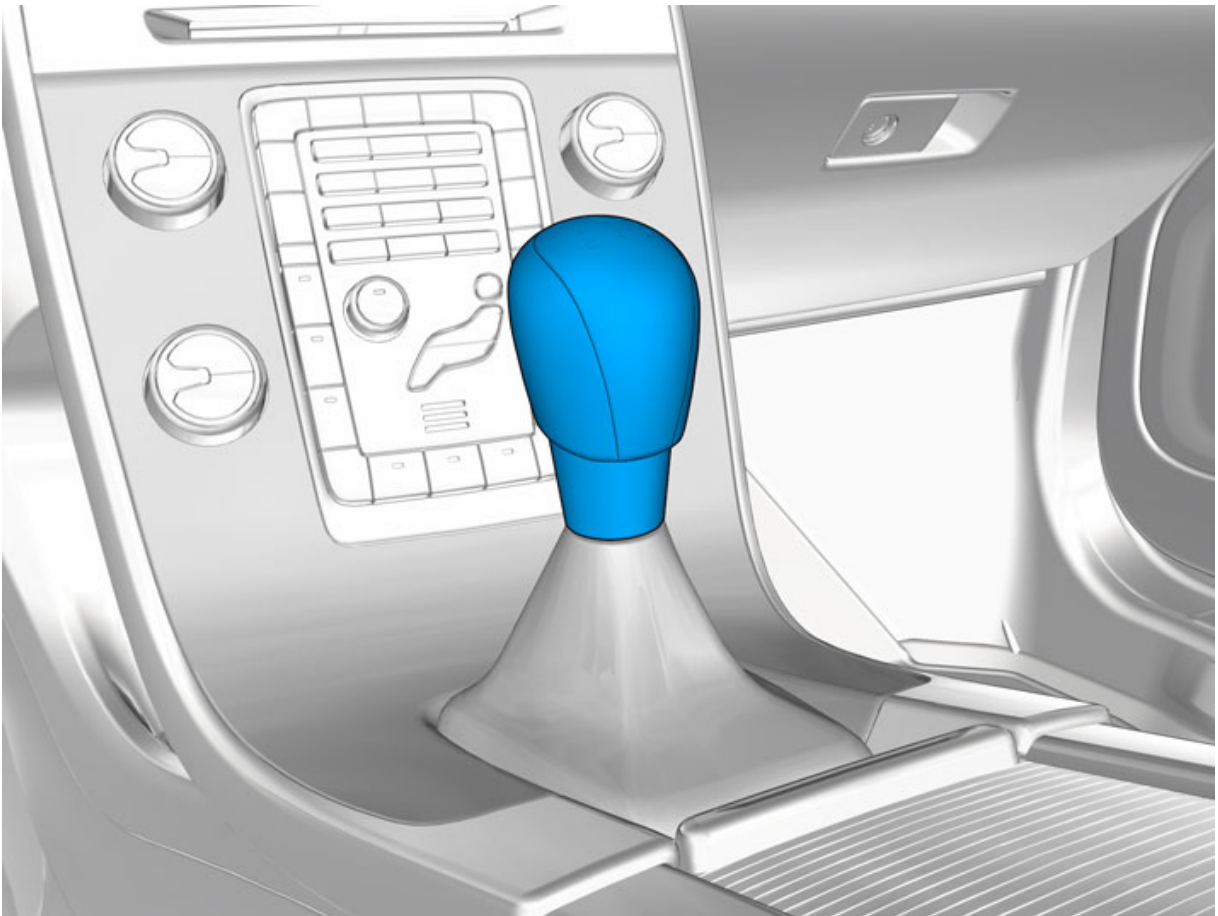
Volvo Car Corporation Gothenburg, Sweden

**Nº  
instrucciones**  
31316117

**Versión**  
1.1

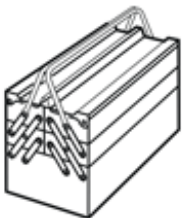
**Nº pieza**  
31259377, 31259341, 31259372, 31259340, 31256004, 31259409, 31259408, 31325542, 31256005

## Pomo de la palanca de cambios, cuero



IMG-339503

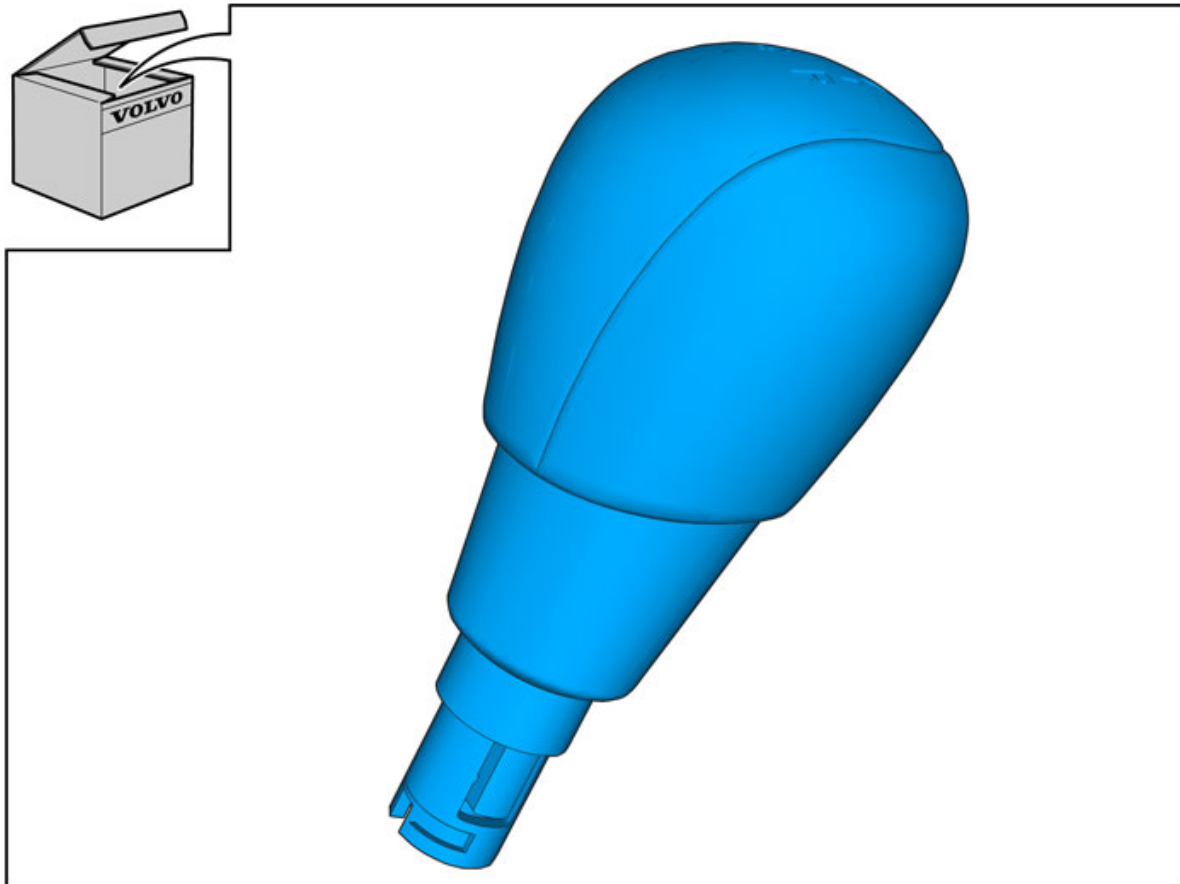
### Equipamiento



A0000162

# Installation instructions, accessories

Volvo Car Corporation Gothenburg, Sweden



IMG-339504

# Installation instructions, accessories

Volvo Car Corporation Gothenburg, Sweden

## INTRODUCCIÓN

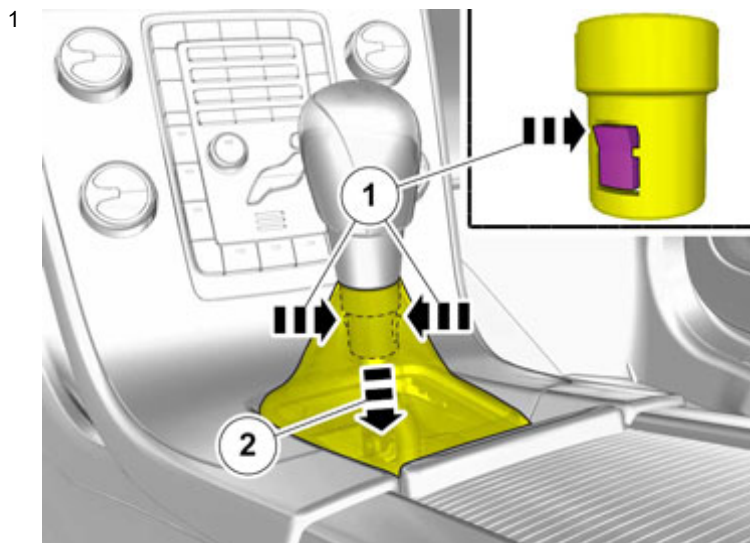
Leer las instrucciones completas antes de iniciar el montaje.

Las notas y los textos de advertencia son para seguridad personal y para minimizar el riesgo de dañar componentes al instalar.

Antes de iniciar el montaje, comprobar que se dispone de todas las herramientas indicadas en las instrucciones.

Algunos pasos de estas instrucciones se presentan solamente con ilustraciones. Para los pasos más complicados hay también texto explicativo.

En caso de haber problemas con las instrucciones o el accesorio, contactar con el concesionario Volvo local.



IMG-339505

### ¡Atención!

Algunos pasos de estas instrucciones de montaje se presentan solamente con ilustraciones.

Presionar hacia adentro los 2 fiadores del casquillo de bloqueo.

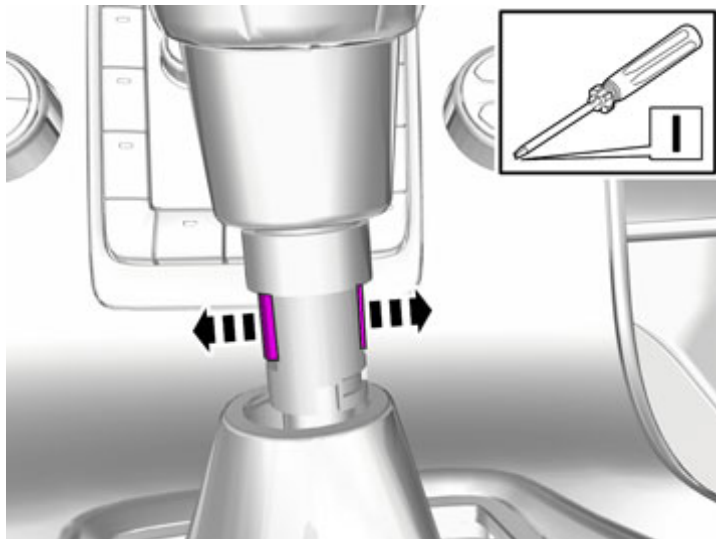
Bajar el casquillo de bloqueo y la polaina, moviéndolos con cuidado.

Proceder con cuidado para que la polaina no se salga del casquillo de bloqueo.

# Installation instructions, accessories

Volvo Car Corporation Gothenburg, Sweden

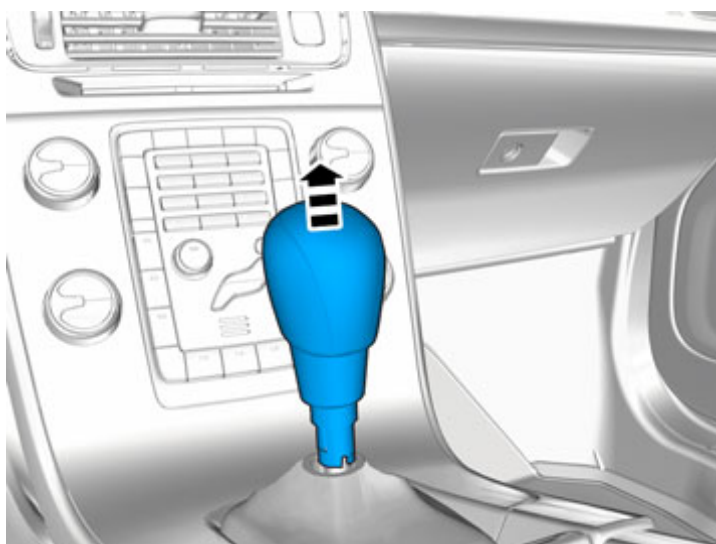
2



IMG-339506

Utilizar: Destornillador para radio

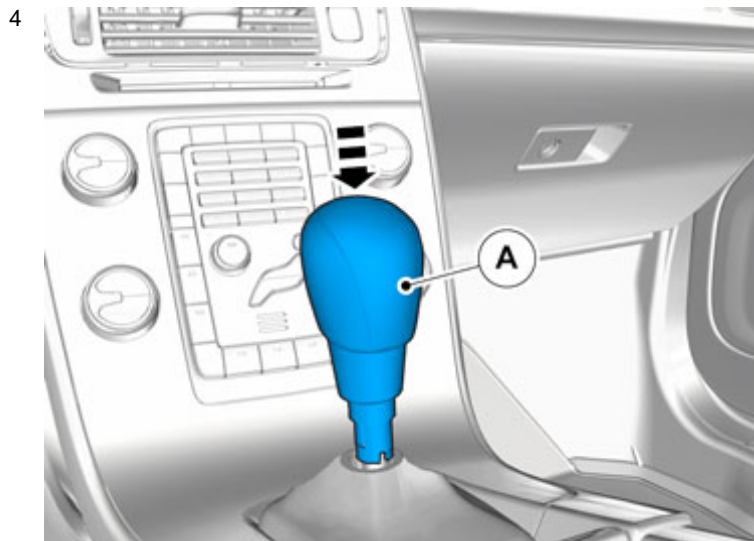
3



IMG-339507

# Installation instructions, accessories

Volvo Car Corporation Gothenburg, Sweden



IMG-339516

Presionar hacia abajo hasta que los enganches agarren.



IMG-339517

Subir la polaina y el casquillo de bloqueo hasta que éste enganche en el pomo de la palanca de cambio.