

Installation instructions, accessories

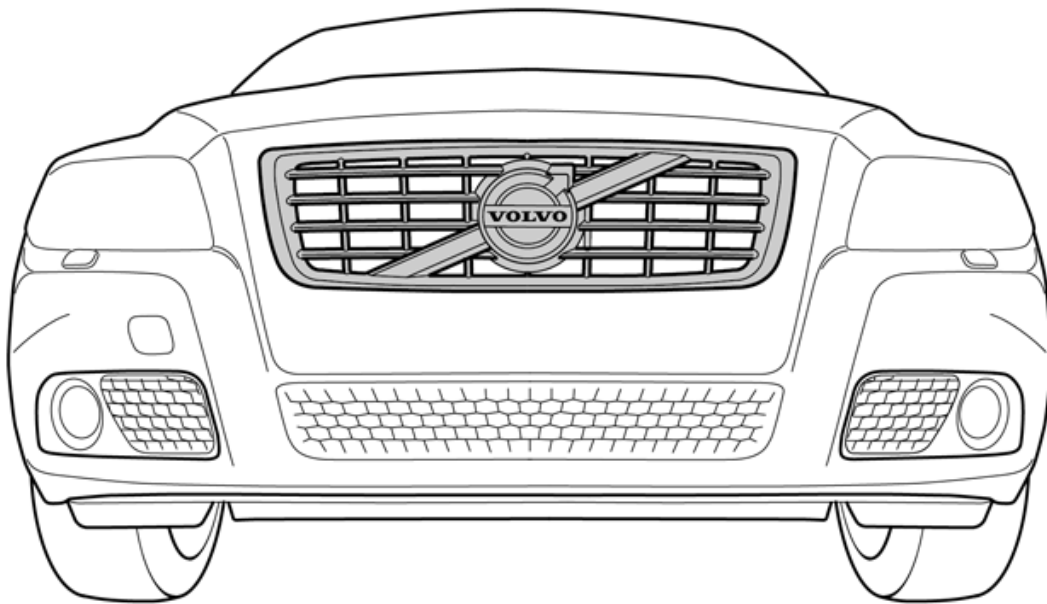
Volvo Car Corporation Gothenburg, Sweden

**Nº
instrucciones**
30756992

Versión
1.1

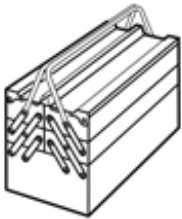
Nº pieza
30756999, 30756998, 30756997, 30756996, 30756993, 30756991

Parrilla, frontal



IMG-326468

Equipamiento



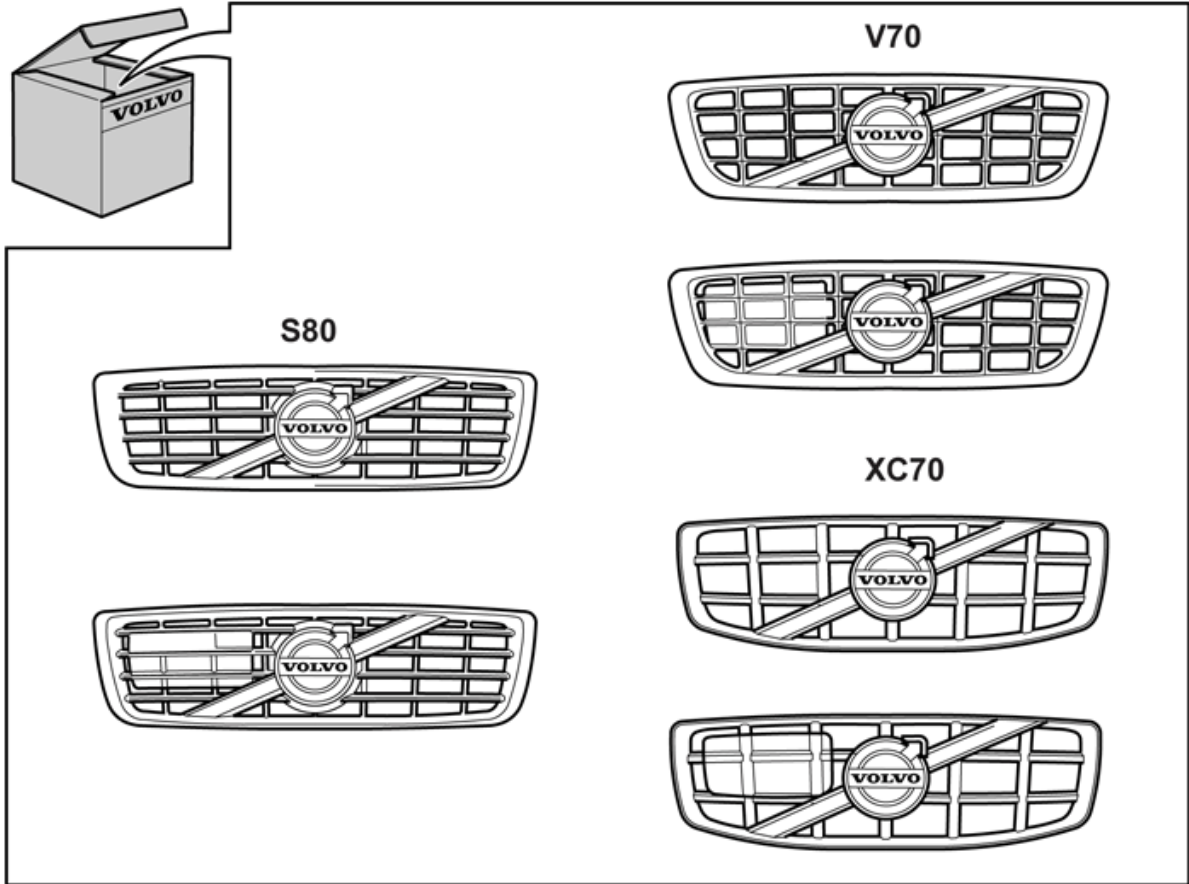
A0000162



IMG-239667

Installation instructions, accessories

Volvo Car Corporation Gothenburg, Sweden



IMG-326473

Installation instructions, accessories

Volvo Car Corporation Gothenburg, Sweden

INTRODUCCIÓN

Leer las instrucciones completas antes de iniciar el montaje.

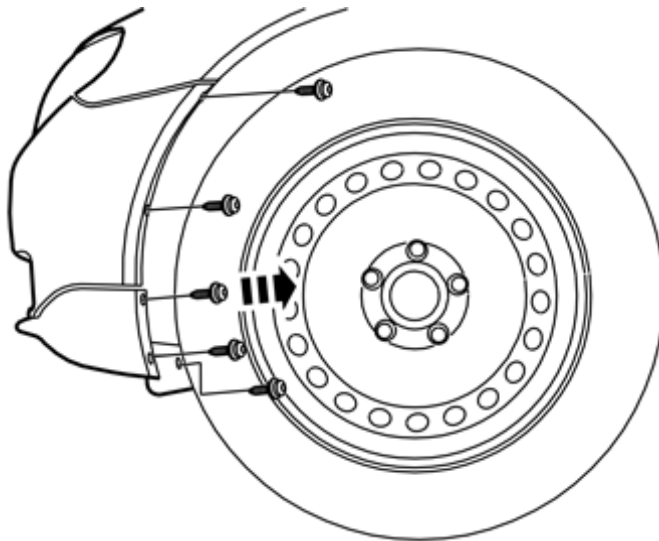
Las notas y los textos de advertencia son para seguridad personal y para minimizar el riesgo de dañar componentes al instalar.

Antes de iniciar el montaje, comprobar que se dispone de todas las herramientas indicadas en las instrucciones.

Algunos pasos de estas instrucciones se presentan solamente con ilustraciones. Para los pasos más complicados hay también texto explicativo.

En caso de haber problemas con las instrucciones o el accesorio, contactar con el concesionario Volvo local.

1



IMG-218302

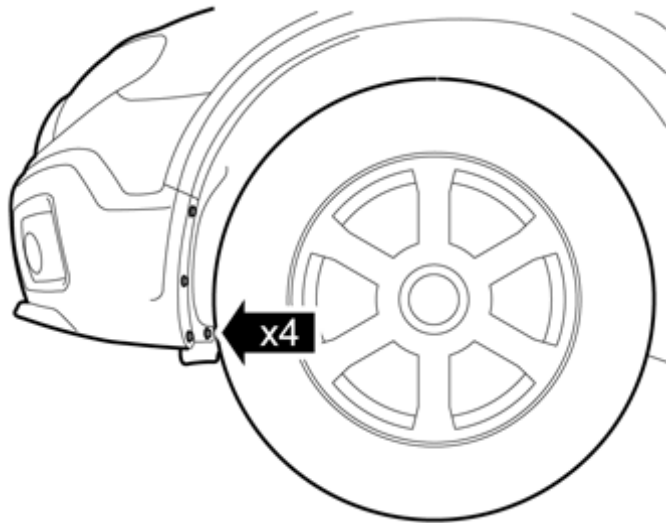
Aplicable a S80 y V70

Quitar los cinco tornillos del borde delantero del paso de rueda en ambos lados.

Installation instructions, accessories

Volvo Car Corporation Gothenburg, Sweden

2

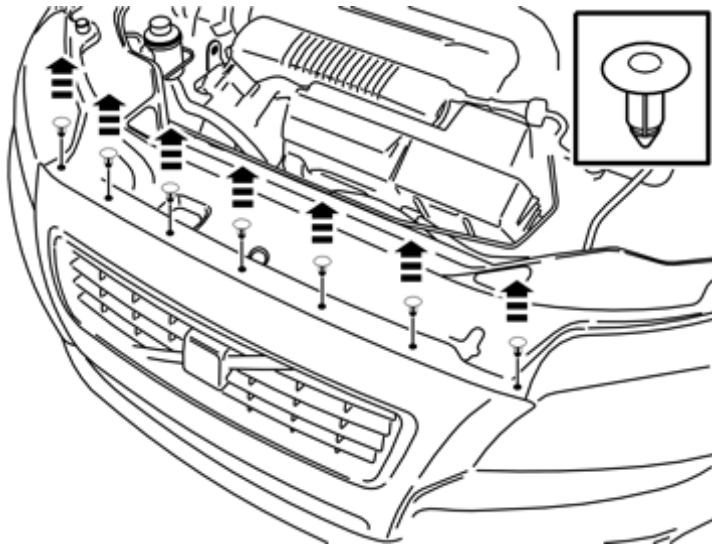


IMG-326474

Aplicable al modelo XC70

Quitar los cuatro tornillos del borde delantero del paso de rueda en ambos lados.

3



IMG-223680

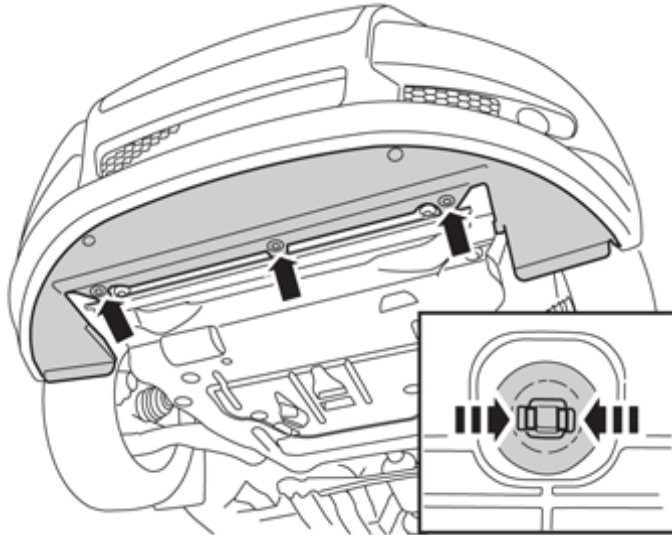
Aplicable a todos los vehículos

Quitar las siete presillas de la parte superior de la cubierta del paragolpes.

Installation instructions, accessories

Volvo Car Corporation Gothenburg, Sweden

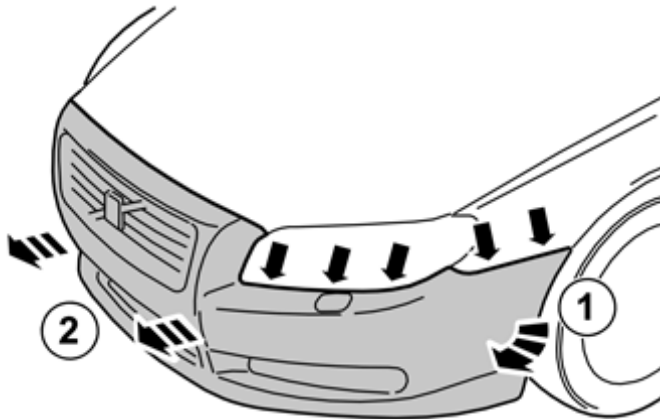
4



IMG-239481

Quitar las tres presillas de la parte inferior de la cubierta del paragolpes.

5



IMG-218306

Consejo

Este trabajo deben hacerlo dos personas.

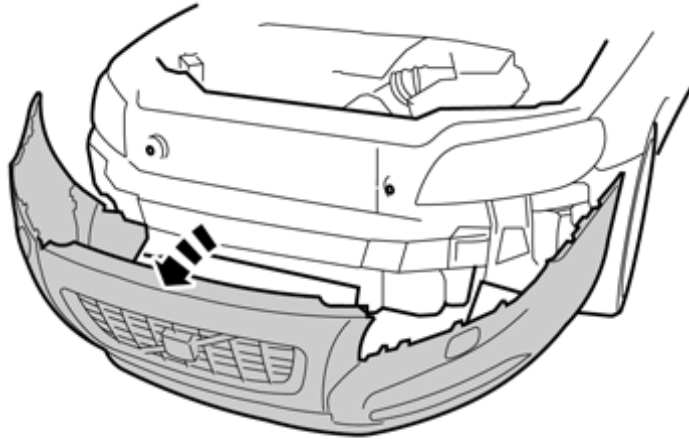
Abrir los laterales de la cubierta del paragolpes en ambos lados, están fijados con dos presillas en el guardabarros delantero y tres debajo del faro.

Si el vehículo tiene luces antiniebla o asistencia de estacionamiento, desenchufar los conectores de las mismas.

Installation instructions, accessories

Volvo Car Corporation Gothenburg, Sweden

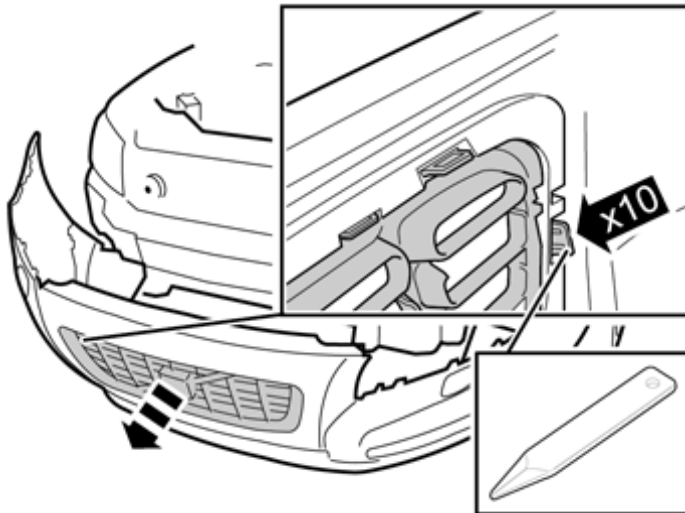
6



Inclinar hacia delante la cubierta del paragolpes para acceder a la parrilla.

IMG-326478

7



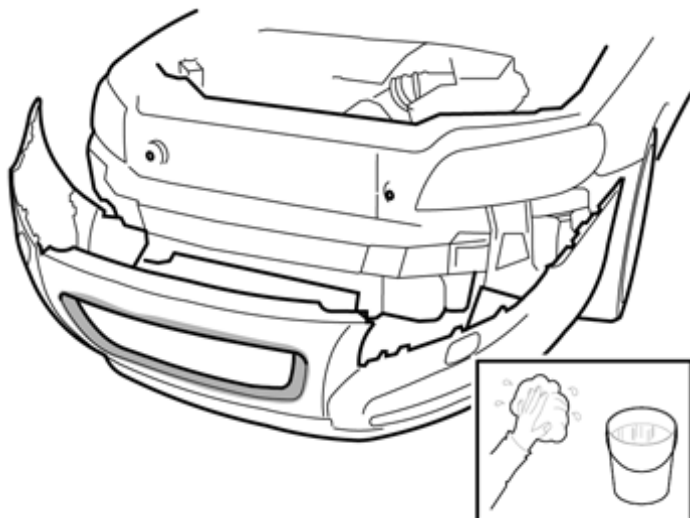
Abrir los orificios de los enganches de la parrilla en todo el perímetro, apalancando con una plegadera, para que sea posible sacar los enganches y soltar la parrilla. Desechar la parrilla. Hay una parrilla nueva en el kit.

IMG-326479

Installation instructions, accessories

Volvo Car Corporation Gothenburg, Sweden

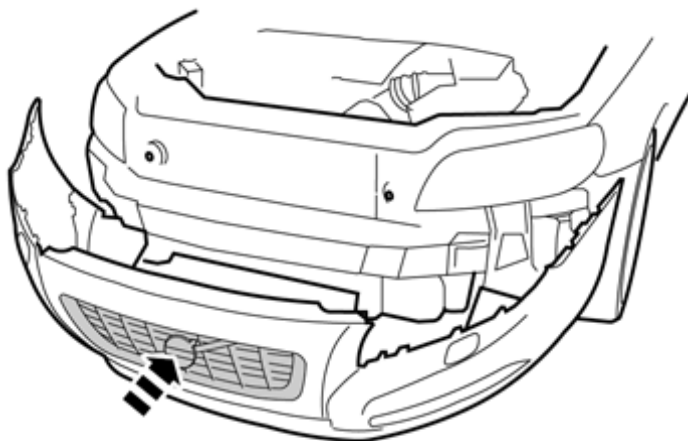
8



Limpiar el espacio en que estaba la parrilla vieja.

IMG-326480

9



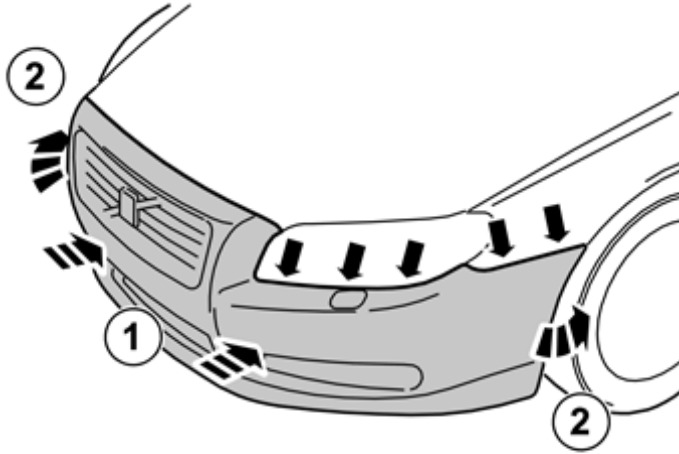
Sacar la parrilla nueva del kit y fijarla a presión. Comprobar que todos los ganchos de fijación agarran.

IMG-326481

Installation instructions, accessories

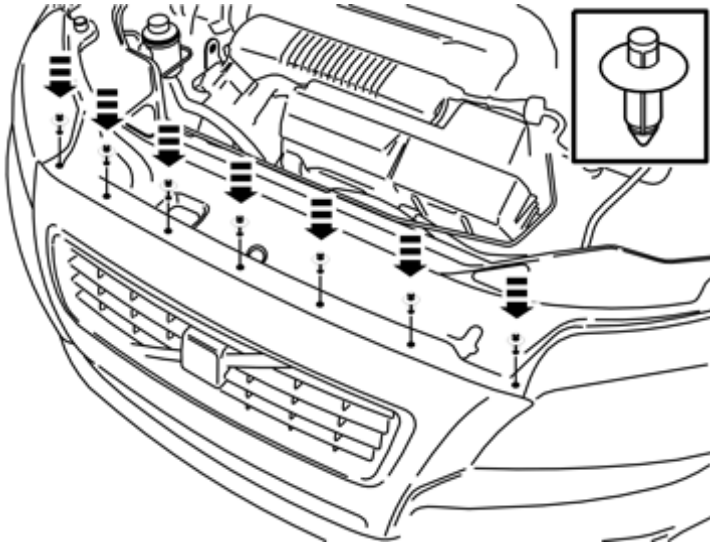
Volvo Car Corporation Gothenburg, Sweden

10



IMG-222347

11

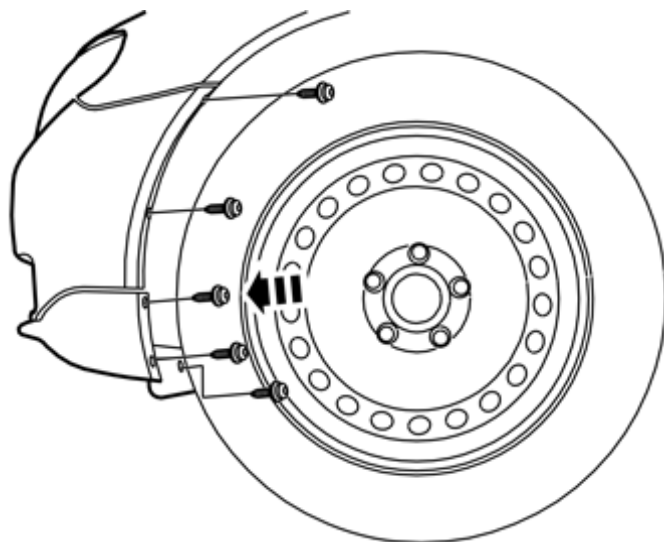


IMG-218303

Installation instructions, accessories

Volvo Car Corporation Gothenburg, Sweden

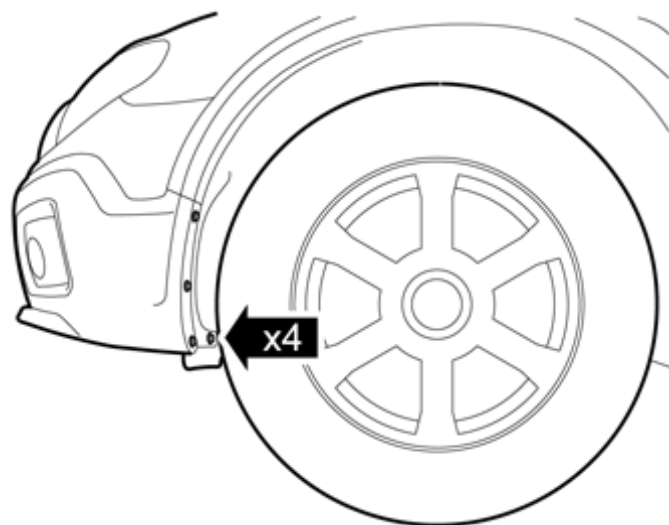
12



Aplicable a S80 y V70

IMG-218314

13



Aplicable al modelo XC70

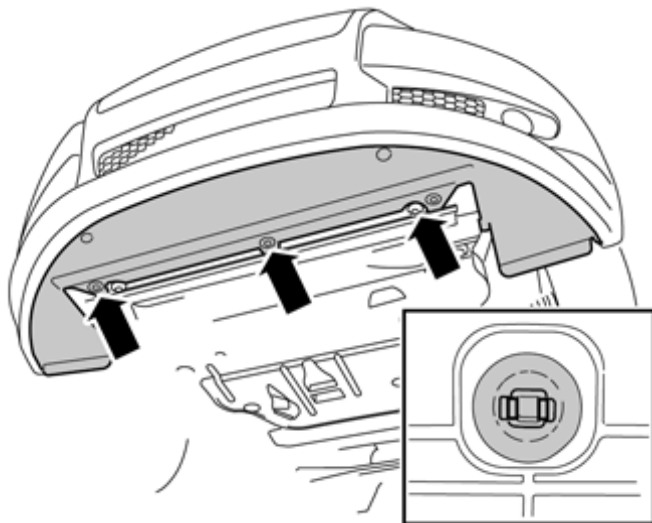
IMG-326474

Installation instructions, accessories

Volvo Car Corporation Gothenburg, Sweden

14

Aplicable a todos los vehículos



IMG-326482