

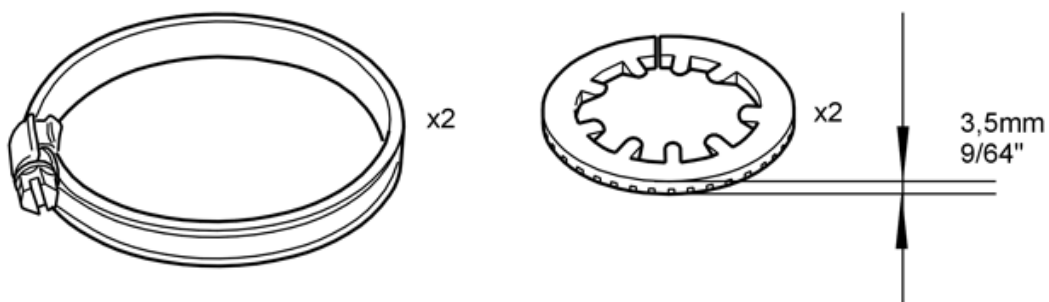
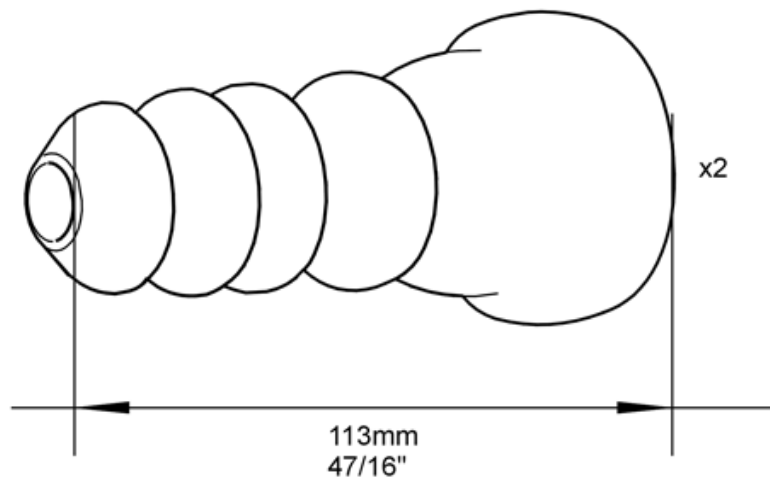
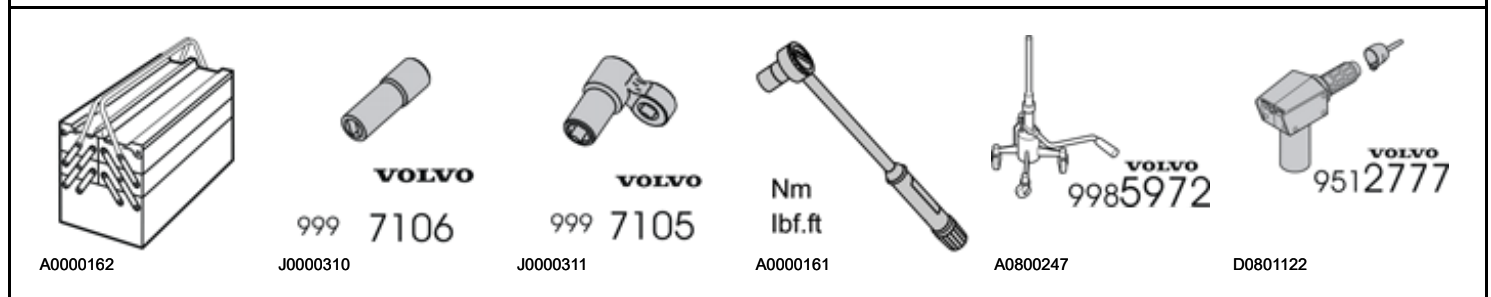
# Installation instructions, accessories

Volvo Car Corporation Gothenburg, Sweden

<b>N° instrucciones</b> 30660350	<b>Versión</b> 1.2	<b>N° pieza</b> 30664997
-------------------------------------	-----------------------	-----------------------------

## Kit de limitación, ruedas de 18"

### Equipamiento



J7700534

# Installation instructions, accessories

Volvo Car Corporation Gothenburg, Sweden

Any comments on this publication? Please contact your nearest retailer. Thank You!

Publ.no:	Issue:	Kit no:
Comments:.....		
.....		
.....		
.....		

From:	
Address:	
Telephone:	
Telefax:	

IMG-213320

# Installation instructions, accessories

Volvo Car Corporation Gothenburg, Sweden

---

## INTRODUCCIÓN

Leer las instrucciones completas antes de iniciar el montaje.

Las notas y los textos de advertencia son para seguridad personal y para minimizar el riesgo de dañar componentes al instalar.

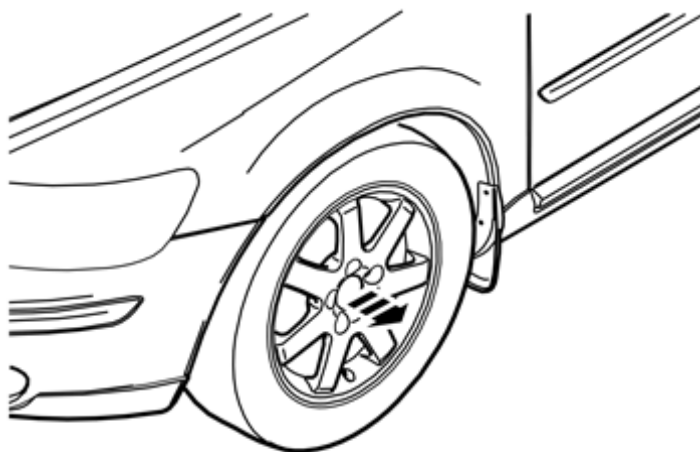
Antes de iniciar el montaje, comprobar que se dispone de todas las herramientas indicadas en las instrucciones.

Algunos pasos de estas instrucciones se presentan solamente con ilustraciones. Para los pasos más complicados hay también texto explicativo.

En caso de haber problemas con las instrucciones o el accesorio, contactar con el concesionario Volvo local.

---

1



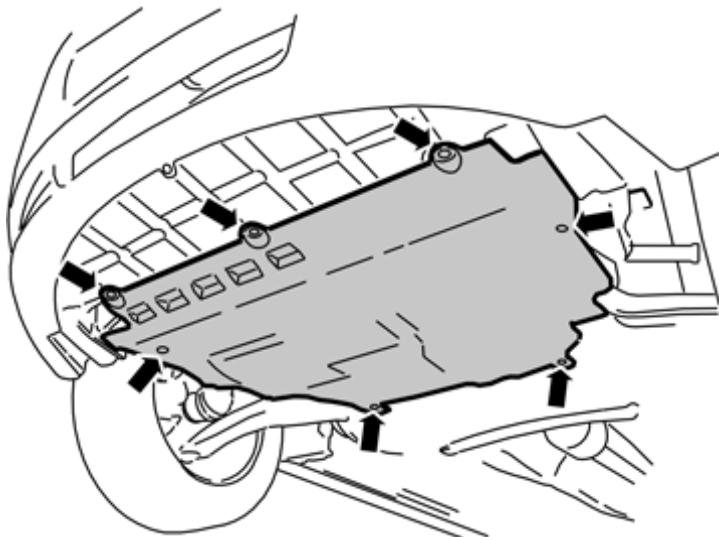
Desmonte la rueda delatara.

J7700537

# Installation instructions, accessories

Volvo Car Corporation Gothenburg, Sweden

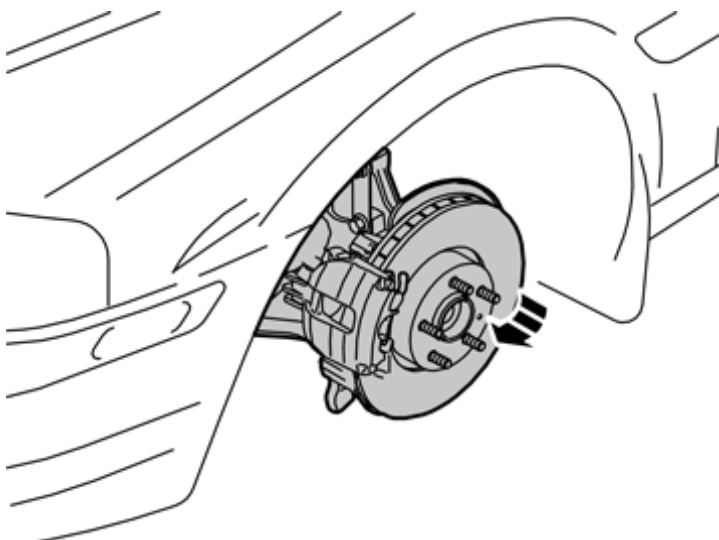
2



J8000359

Aloje los tornillos y desmonte la placa del guardamotor.

3



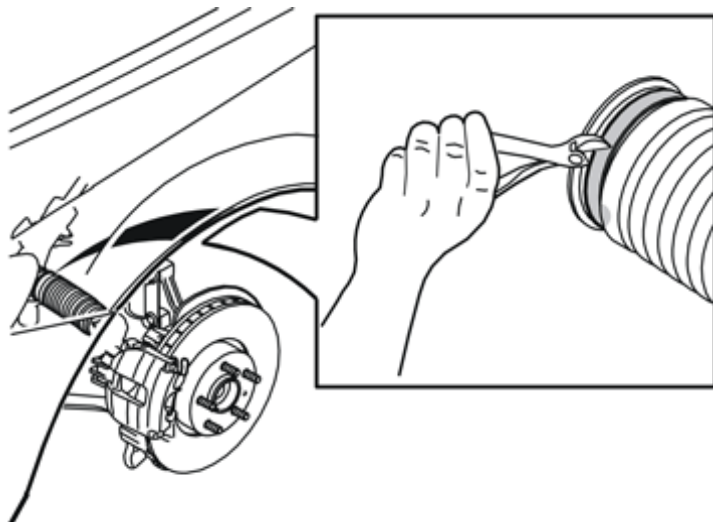
J7700536

Gire las ruedas a la derecha.

# Installation instructions, accessories

Volvo Car Corporation Gothenburg, Sweden

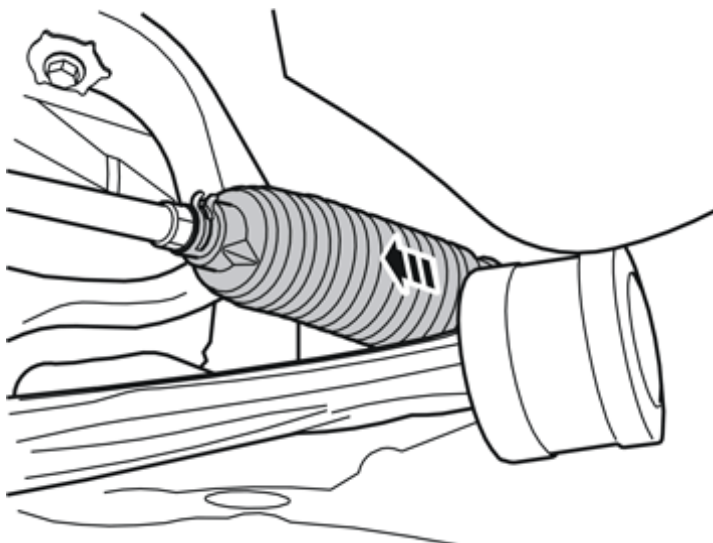
4



J7200269

Corte la abrazadera grande situada sobre el fuelle de la cremallera del engranaje de dirección.

5



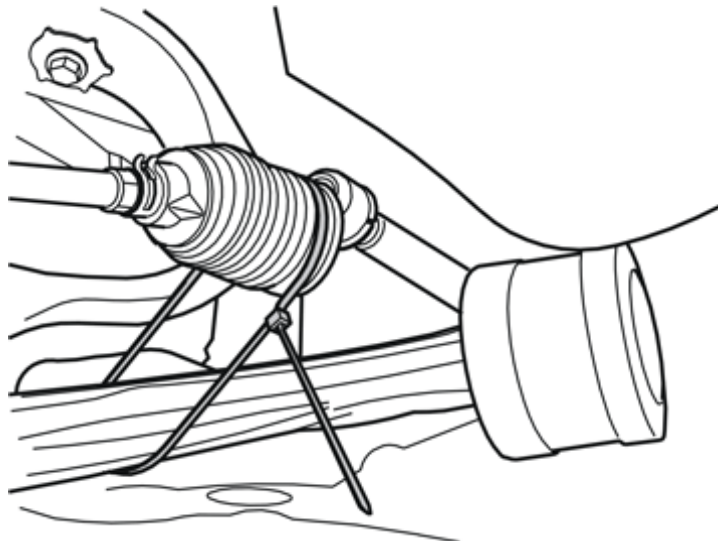
J7200271

Tire del fuelle para liberar la cremallera del engranaje de dirección.

# Installation instructions, accessories

Volvo Car Corporation Gothenburg, Sweden

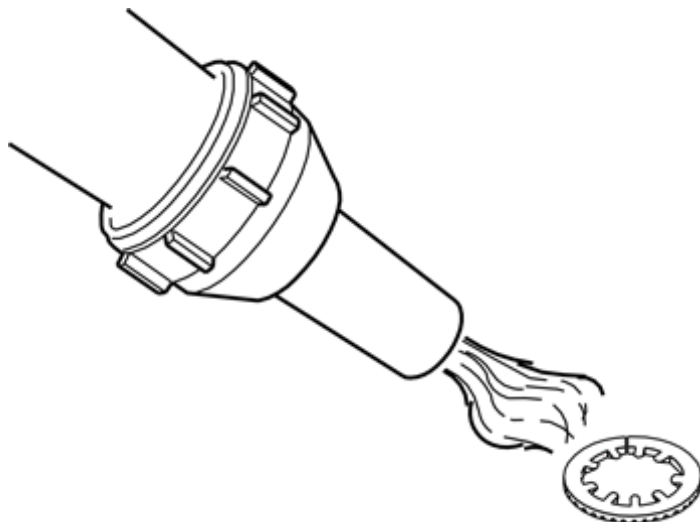
6



J7200272

Fije el fuelle de goma con una abrazadera (ver figura).

7



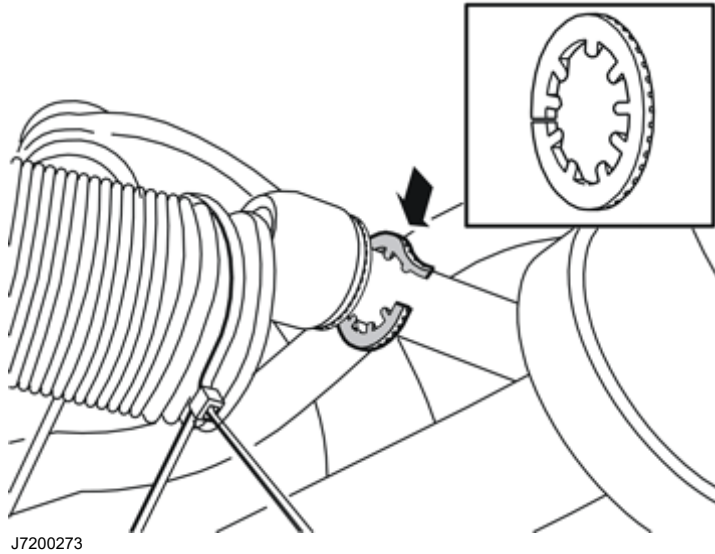
J7700535

Caliente con la pistola de calor la arandela espaciadora de forma que pueda pasarse sobre la cremallera del engranaje de dirección.

# Installation instructions, accessories

Volvo Car Corporation Gothenburg, Sweden

8A



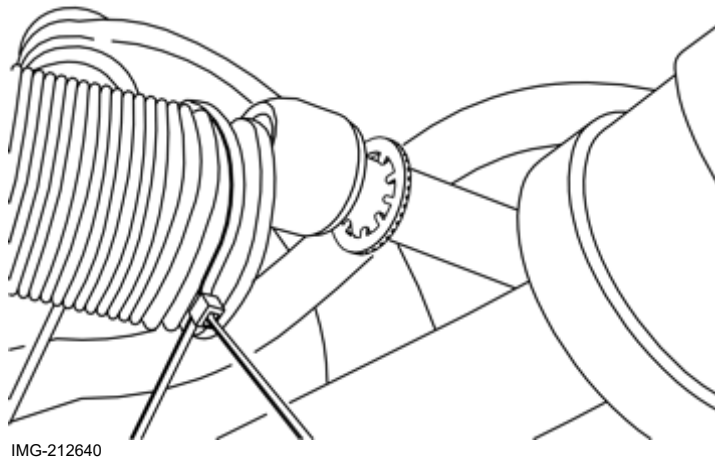
## Ilustración A

De la vuela a la arandela espaciadora con la parte redondeada de las púas orientadas al interior, hacia el engranaje de dirección.

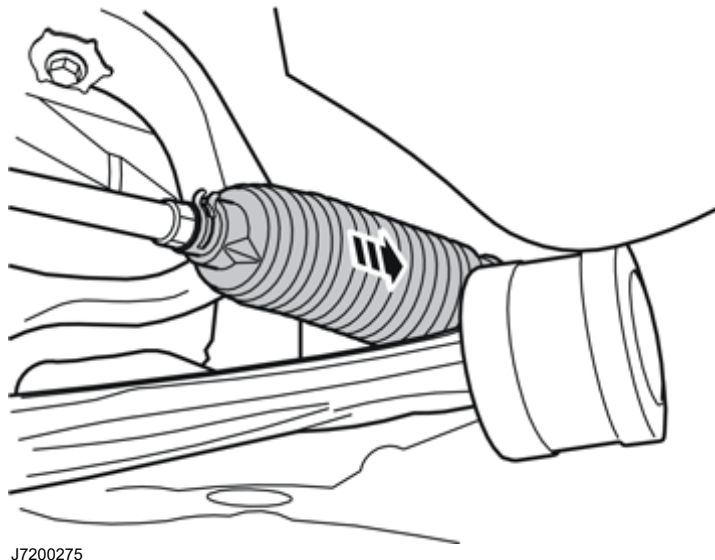
Pase con cuidado la arandela espaciadora sobre la cremallera del engranaje de dirección.

## Ilustración B

8B



9

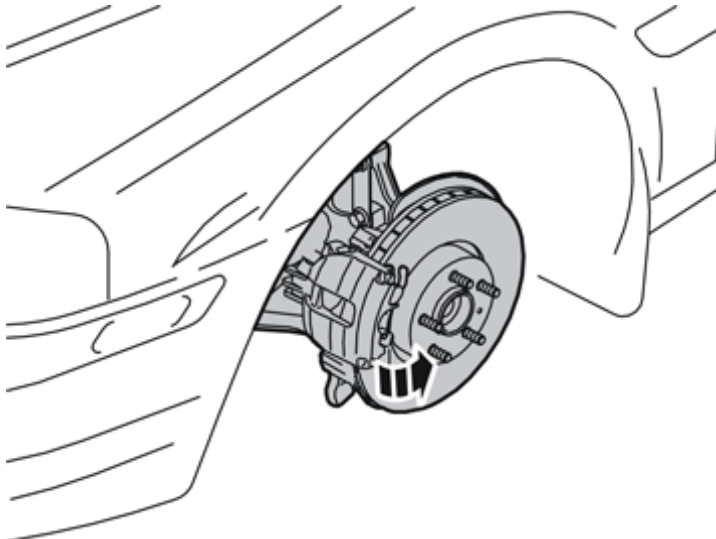


Reintale el fuelle de goma.

# Installation instructions, accessories

Volvo Car Corporation Gothenburg, Sweden

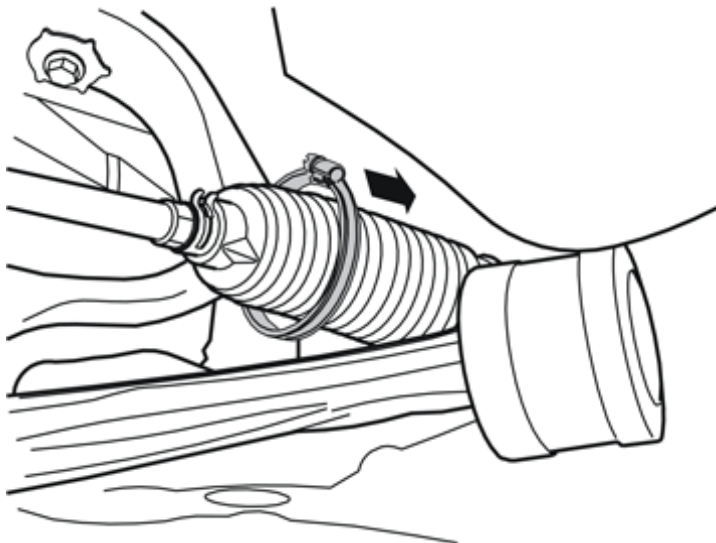
10



J7200276

Gire las ruedas hasta colocarlas rectas hacia delante.

11A

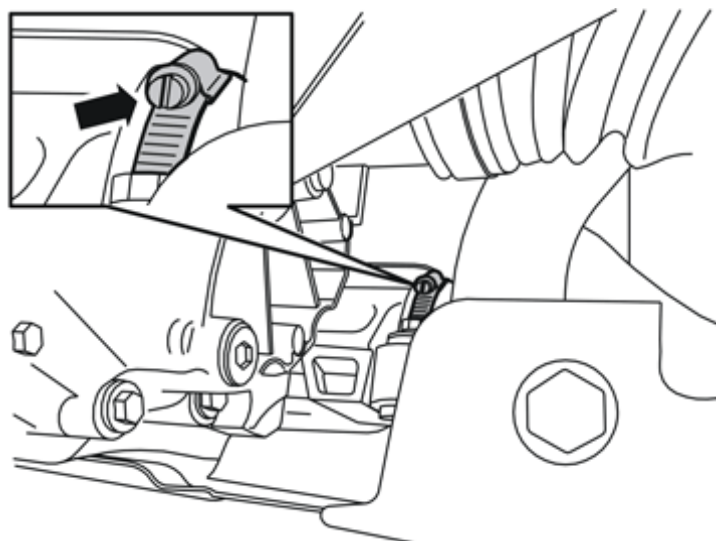


J7200277

Saque del kit una nueva abrazadera y fije el fuelle de goma.

Asegúrese de que el fuelle de goma y la abrazadera queden correctamente colocadas.

11B



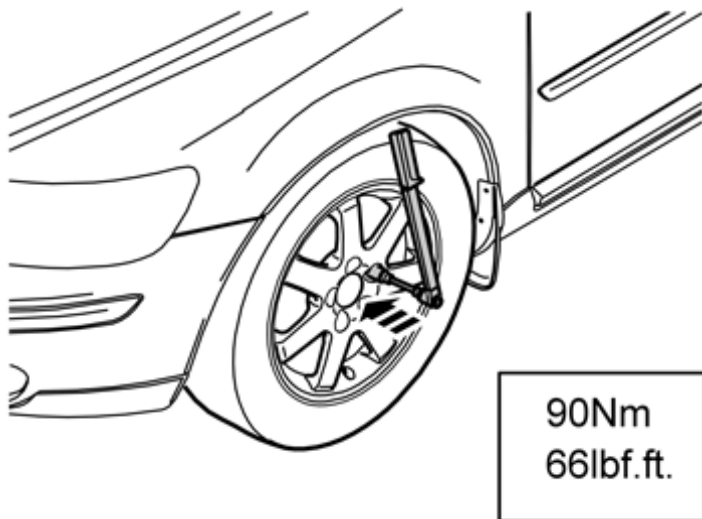
J7200268



# Installation instructions, accessories

Volvo Car Corporation Gothenburg, Sweden

12



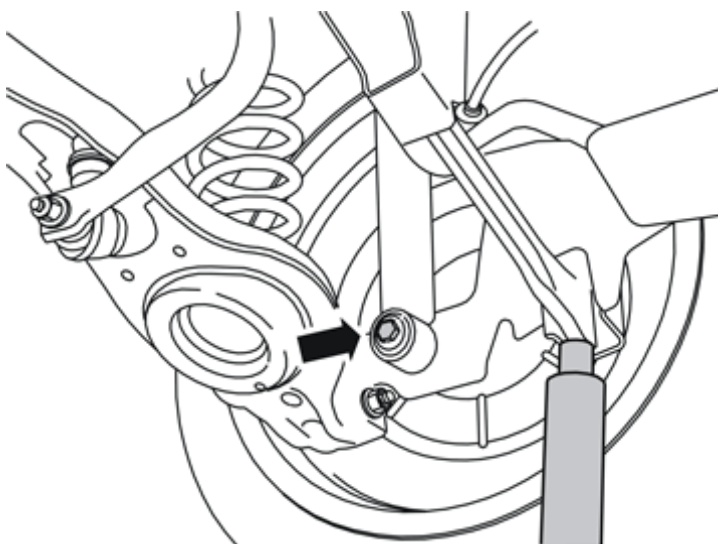
J7700540

Vuelva a poner la rueda delantera. Apriete las tuercas de la rueda a un par de 90 Nm (66 lbf.ft).

Repita la operación en el otro lado.

Vuelva a instalar la protección antisalpicaduras del motor.

13



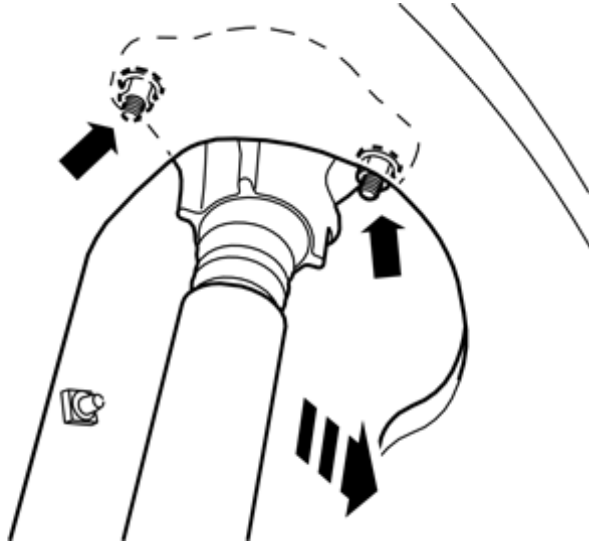
J7200279

Descargue la fijación inferior del amortiguador y desmonte el tornillo.

# Installation instructions, accessories

Volvo Car Corporation Gothenburg, Sweden

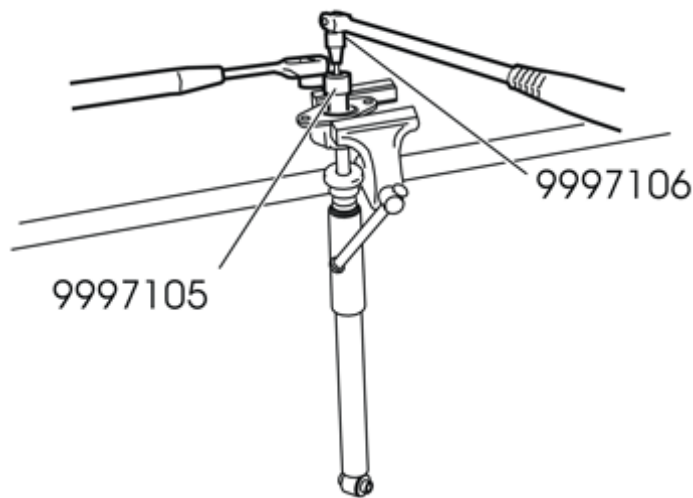
14



J7700538

Desmonte los dos tornillos del cojinete superior del amortiguador. Desmonte el amortiguador con su cojinete.

15



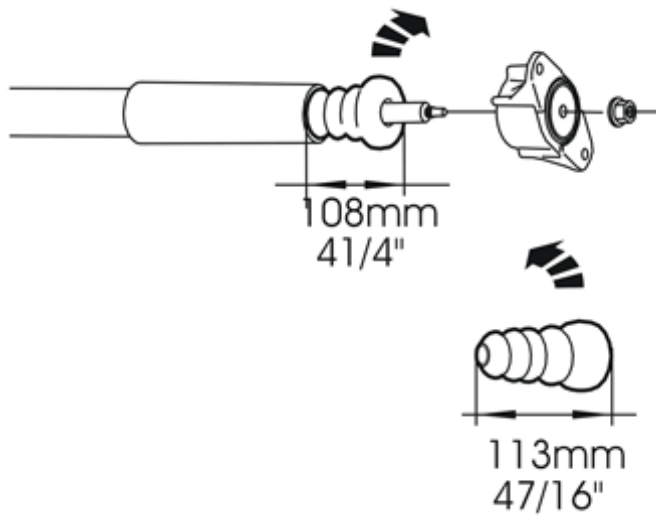
J7200266

Tense el amortiguador con el cojinete en un tornillo de banco.  
Desmonte el cojinete del amortiguador. Emplee la herramienta especial con nº de pieza 9997105 y 9997106.

# Installation instructions, accessories

Volvo Car Corporation Gothenburg, Sweden

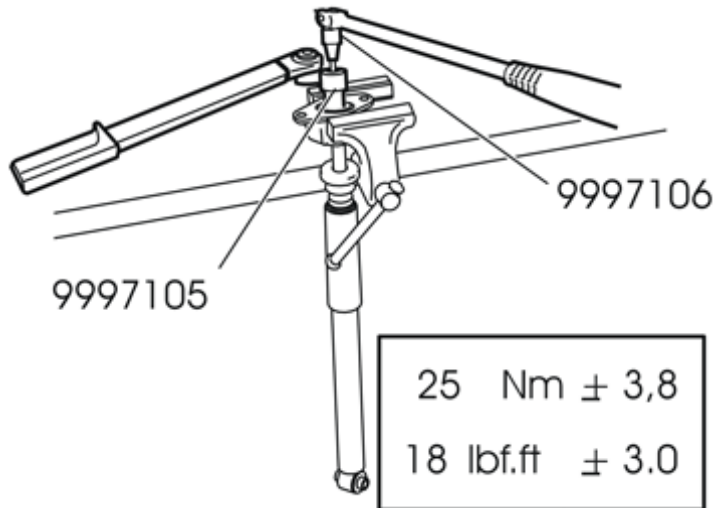
16



Desmonte la antigua goma de choque y sustítuyala con una nueva del kit.

J7200270

17



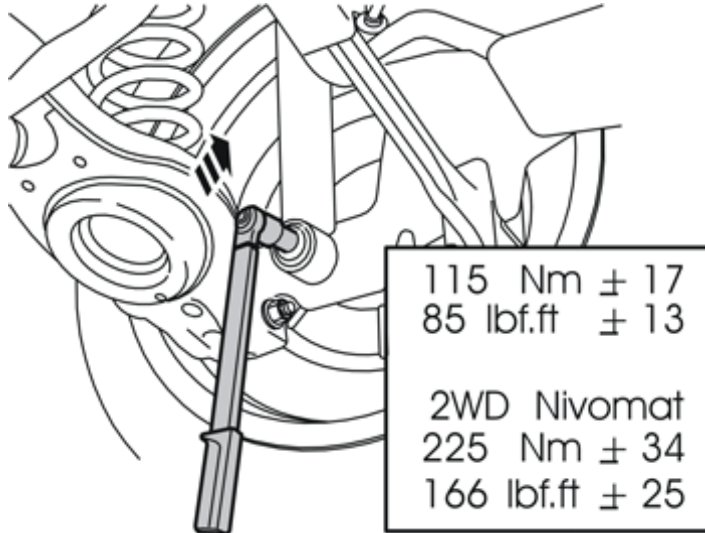
Reinstale el cojinete superior del amortiguador y apriete la tuerca a 25 Nm ± 3.8 (18 lbf.ft ± 3.0).

J7200267

# Installation instructions, accessories

Volvo Car Corporation Gothenburg, Sweden

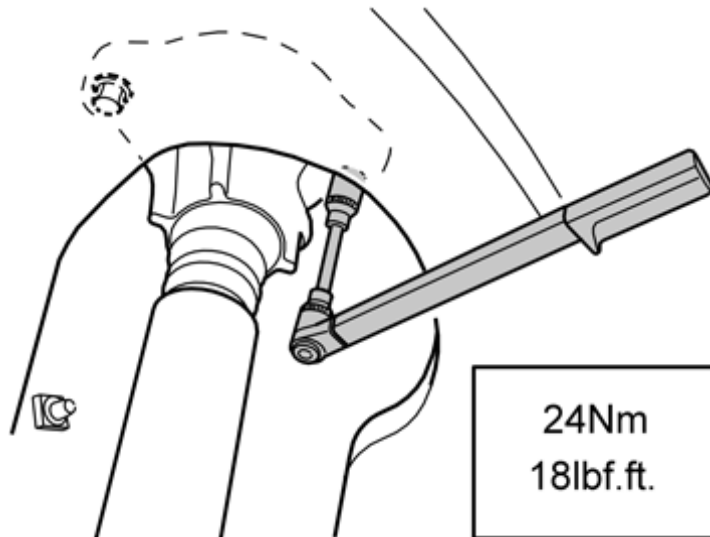
18



J7200280

Vuelva a colocar el amortiguador en su fijación inferior y apriete el tornillo a un par de 115 Nm ± 17 (85 lbf.ft ± 13) . En 2WD Nivomat, el tornillo ha de apretarse a un par de 225 Nm ± 34 (166 lbf.ft ± 25).

19



J7700539

Fije el cojinete superior del amortiguador en la carrocería. Apriete los tornillos a un par de 24 Nm (18 lbf.ft).

Repita la operación en el otro lado.