

Installation instructions, accessories

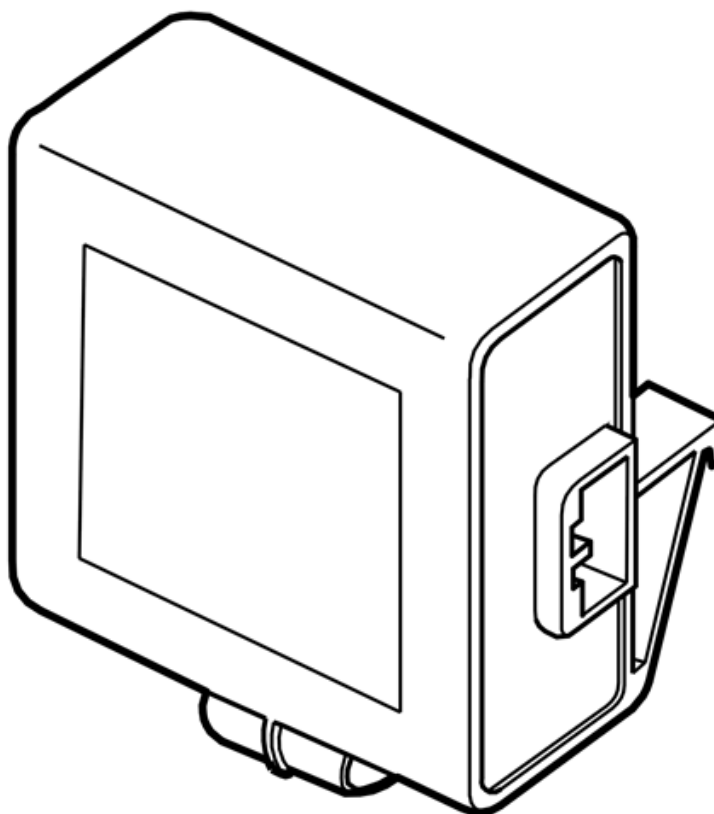
Volvo Car Corporation Gothenburg, Sweden

**Nº
instrucciones**
8685531

Versión
1.4

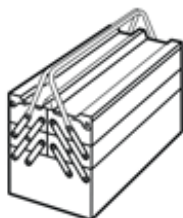
Nº pieza
9472105

Sensor de nivel para alarma



D3902151

Equipamiento



A0000162



A0801178

Installation instructions, accessories

Volvo Car Corporation Gothenburg, Sweden

INTRODUCCIÓN

Leer las instrucciones completas antes de iniciar el montaje.

Las notas y los textos de advertencia son para seguridad personal y para minimizar el riesgo de dañar componentes al instalar.

Antes de iniciar el montaje, comprobar que se dispone de todas las herramientas indicadas en las instrucciones.

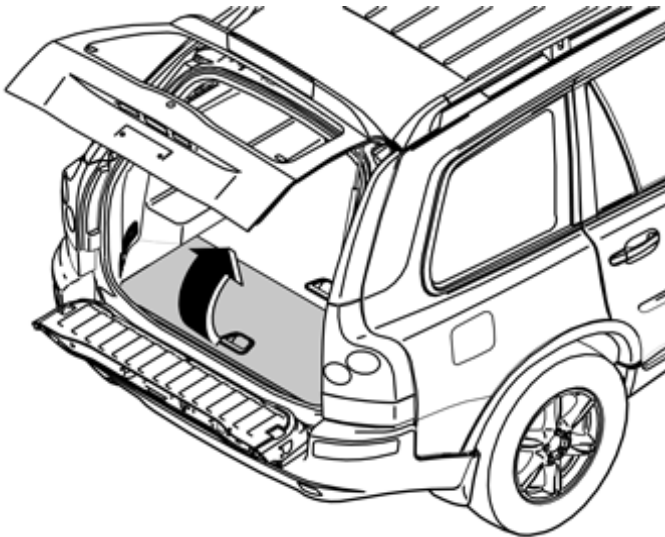
Algunos pasos de estas instrucciones se presentan solamente con ilustraciones. Para los pasos más complicados hay también texto explicativo.

En caso de haber problemas con las instrucciones o el accesorio, contactar con el concesionario Volvo local.

¡Atención!

Este accesorio requiere un software exclusivo para el vehículo.

1

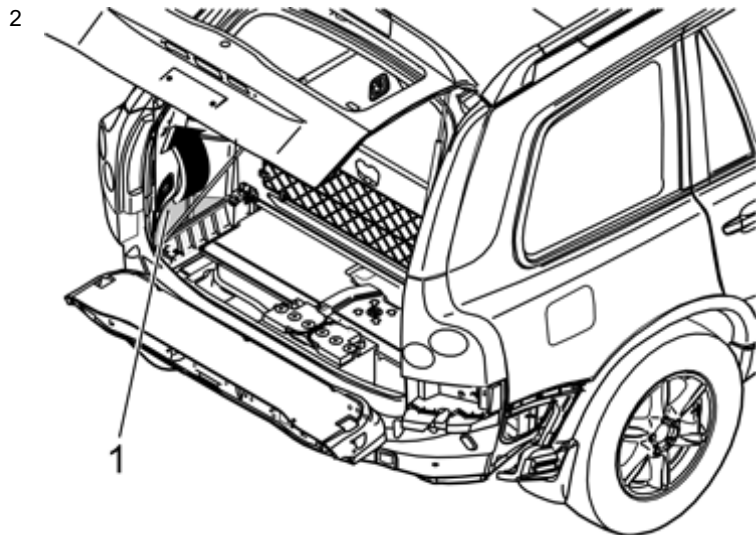


R8503999

Despliegue la portezuela central trasera del suelo hacia arriba.

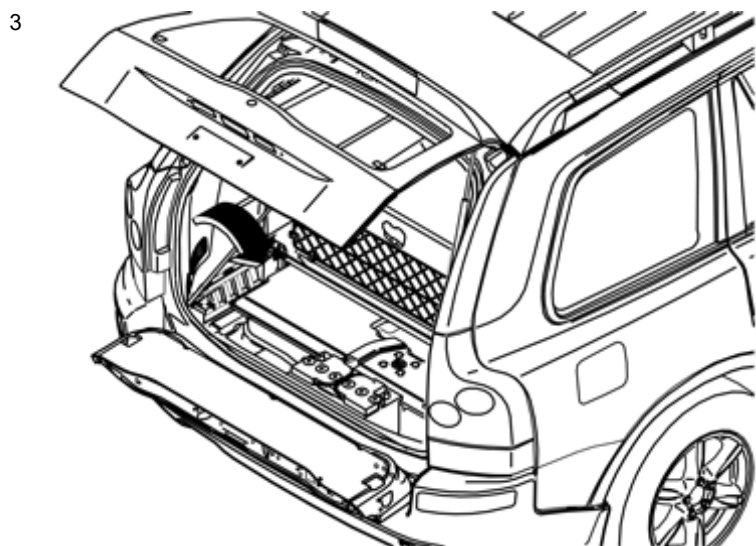
Installation instructions, accessories

Volvo Car Corporation Gothenburg, Sweden



R8504000

Quite la portezuela del piso izquierda (1).

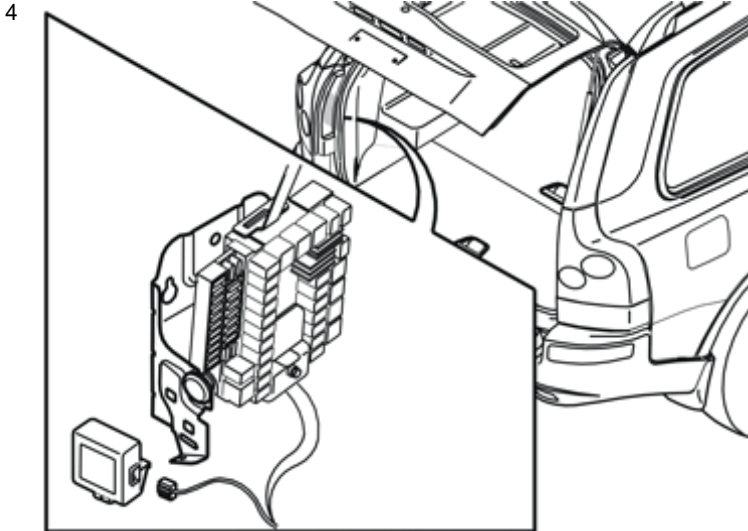


R8902766

Quite el panel lateral plegable izquierdo.

Installation instructions, accessories

Volvo Car Corporation Gothenburg, Sweden



Desconecte el conector verde instalado con anterioridad, pegado en la manguera de cables debajo del portafusibles

Conecte el conector al sensor de inclinación

Instale el sensor de inclinación en el soporte del portafusibles. Enganche primero el sensor de inclinación en el orificio más superior del soporte. A continuación sujete en el orificio inferior

Vuelva a instalar el panel lateral

Vuelva a colocar la portezuela lateral del suelo y doble hacia abajo la portezuela del suelo.

5

Programe el software de acuerdo con la información de servicio de VIDA.