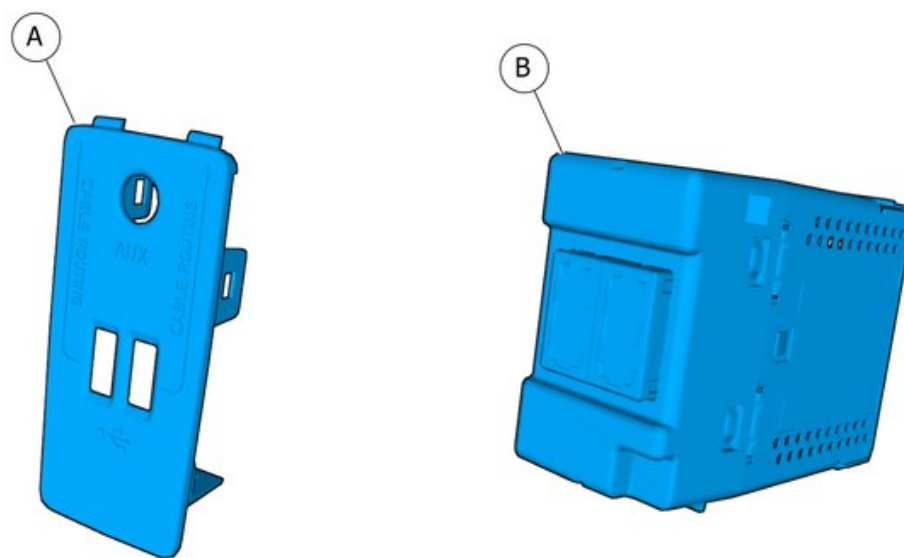


Installation instructions, accessories

Volvo Car Corporation Gothenburg, Sweden

Nº instrucciones	Versión	Nº pieza
32204462	1.1	32204228, 32207897

Smartphone integrado



IMG-439806

Installation instructions, accessories

Volvo Car Corporation Gothenburg, Sweden

Información

1

Leer las instrucciones completas antes de iniciar el montaje.

Las notas y los textos de advertencia son para seguridad personal y para minimizar el riesgo de dañar componentes al instalar.

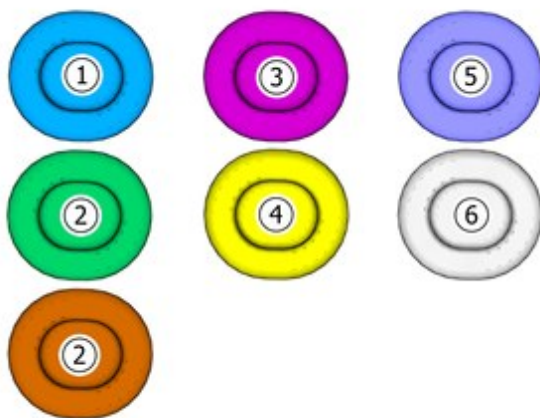
Antes de iniciar el montaje, comprobar que se dispone de todas las herramientas indicadas en las instrucciones.

Algunos pasos de estas instrucciones se presentan solamente con ilustraciones. Para los pasos más complicados hay también texto explicativo.

En caso de haber problemas con las instrucciones o el accesorio, contactar con el concesionario Volvo local.

Simbolismo de los colores

2



IMG-363036

¡Atención!

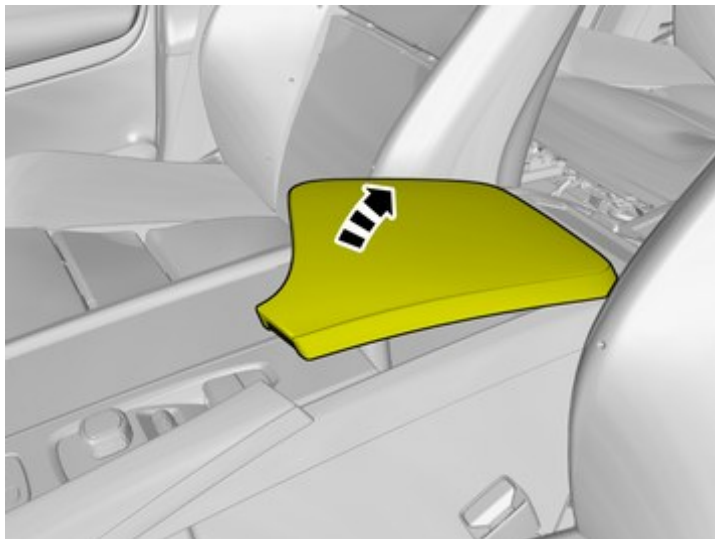
Esta carta de colores muestra (en impresión a color y en versión electrónica) el significado de los diferentes colores que se usan en imágenes de los pasos de método.

1. Se usa para la pieza objeto de atención, aquella con la que se va a hacer algo.
2. Se usan como colores adicionales, cuando se precisa mostrar o distinguir otras piezas.
3. Se usa para elementos de fijación a desmontar/montar. Puede tratarse de tornillos, presillas, conectores, etc.
4. Se usa cuando una pieza no se desmonta del vehículo, sino que solamente se cuelga a un lado.
5. Se usa para herramientas estándares y especiales.
6. Se usa como color de fondo de las piezas del vehículo.

Installation instructions, accessories

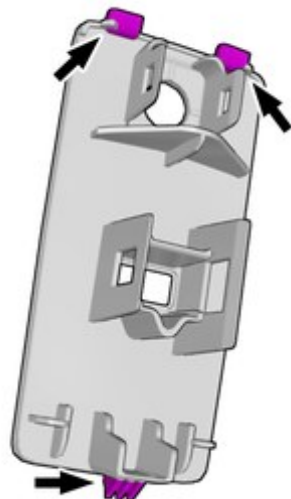
Volvo Car Corporation Gothenburg, Sweden

3



IMG-439801

4



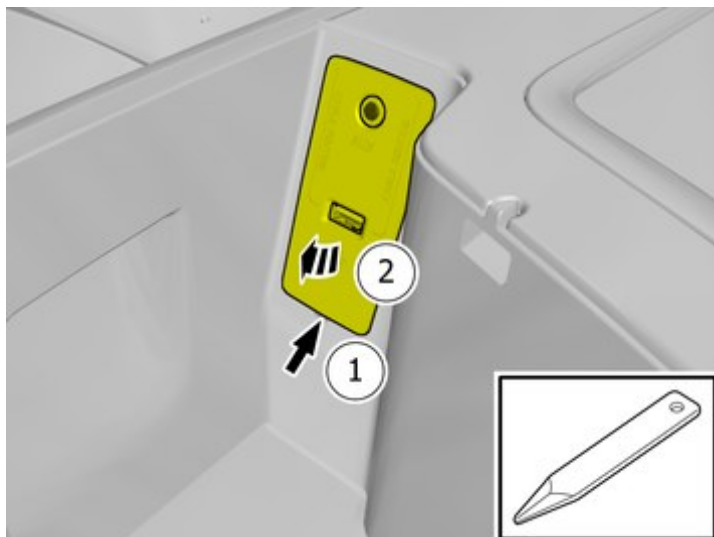
IMG-439523

En la imagen se muestra el dorso de la pieza.

Installation instructions, accessories

Volvo Car Corporation Gothenburg, Sweden

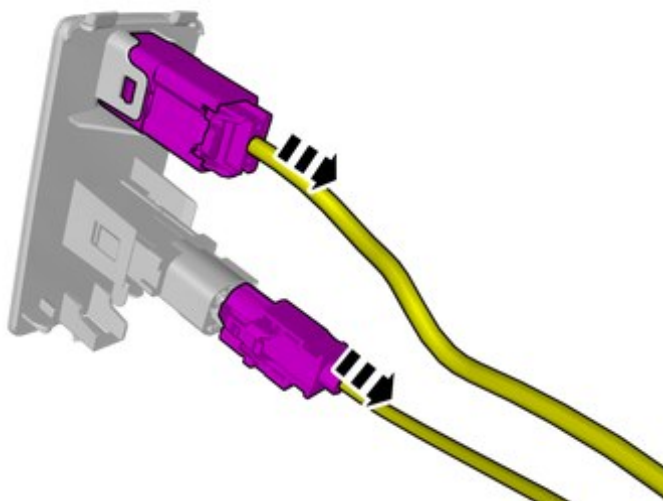
5



IMG-439522

Desprenda la pieza marcada.

6



IMG-439524

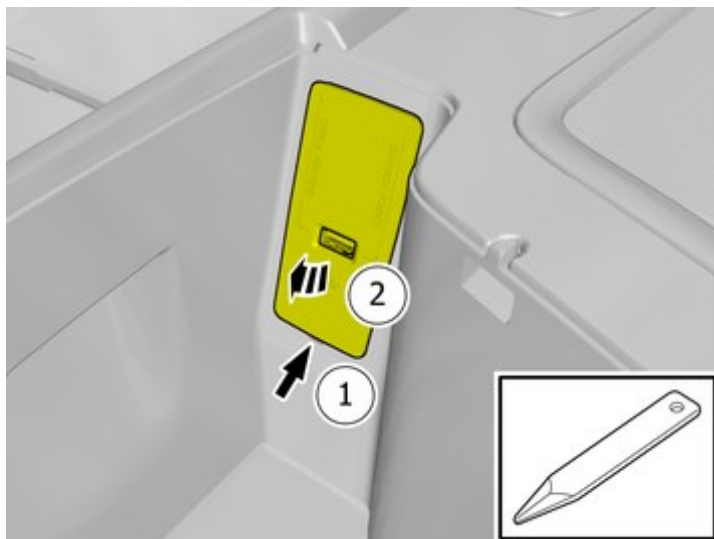
Desenchufar los conectores.

Opción 2

Installation instructions, accessories

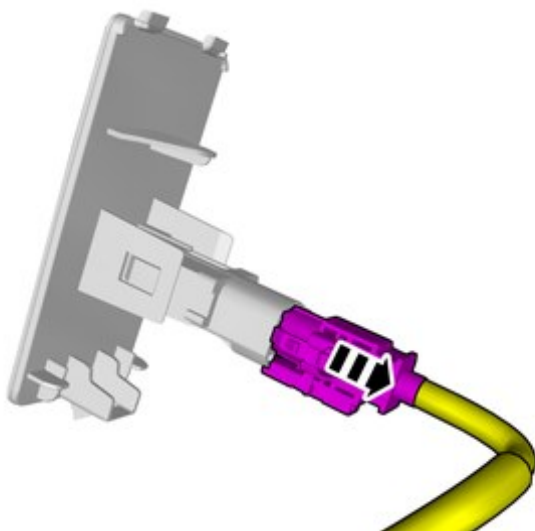
Volvo Car Corporation Gothenburg, Sweden

7



IMG-439871

8



IMG-439945

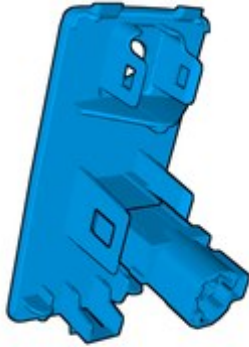
Todos los vehículos

Installation instructions, accessories

Volvo Car Corporation Gothenburg, Sweden

9

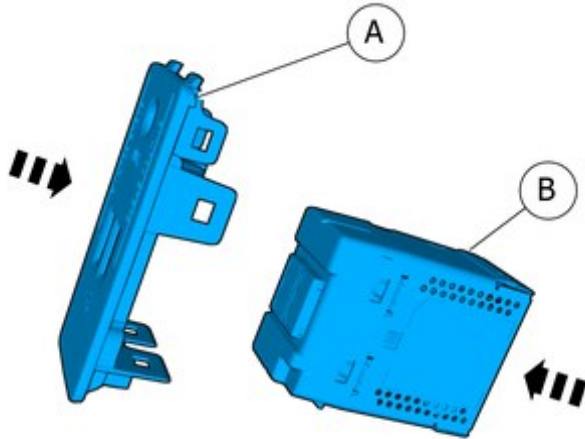
La pieza no se reutilizará.



IMG-439526

10

Arme las piezas del kit de accesorios.



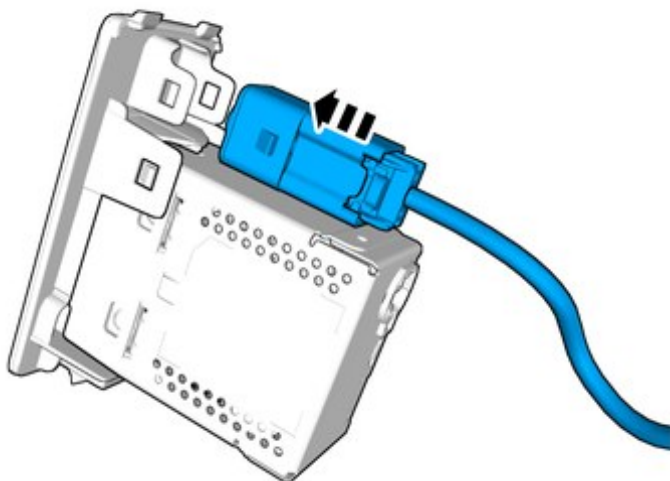
IMG-438495

Installation instructions, accessories

Volvo Car Corporation Gothenburg, Sweden

11

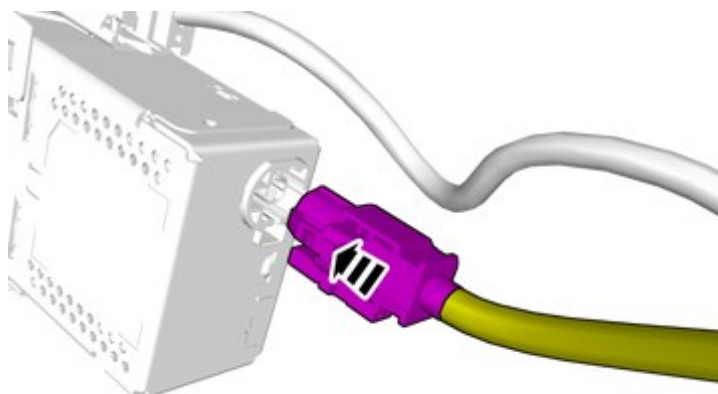
Montar la pieza desmontada.



IMG-438496

12

Enchufar el conector.

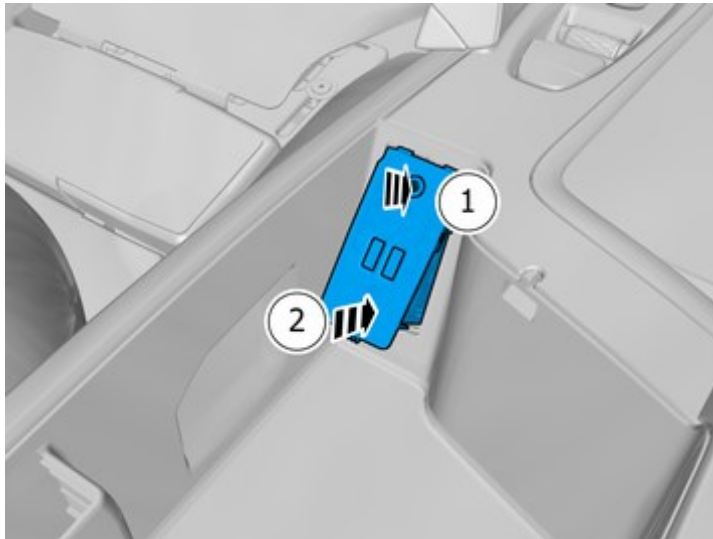


IMG-438500

Installation instructions, accessories

Volvo Car Corporation Gothenburg, Sweden

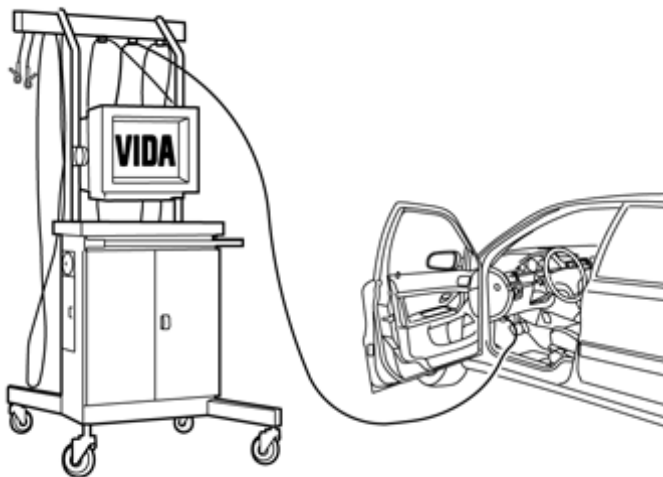
13



IMG-438528

Coloque la pieza marcada.

14



IMG-242268

Descargar el software (aplicación) para función del accesorio según la información de servicio de VIDA. Para la referencia del software, ver VIDA o el catálogo de accesorios.

Cargue primero el software del USB, después el Smartphone Integration.