

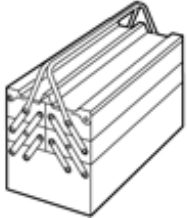
# Installation instructions, accessories

Volvo Car Corporation Gothenburg, Sweden

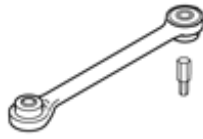
Nº instrucciones	Versión	Nº pieza
32207214	1.0	32351436, 32207208

## Aleta guardabarros delantera

### Equipamiento



IMG-345497



IMG-268803



IMG-239981



x6



x2

IMG-441737

# Installation instructions, accessories

Volvo Car Corporation Gothenburg, Sweden

---

## Información

---

1

Leer las instrucciones completas antes de iniciar el montaje.

Las notas y los textos de advertencia son para seguridad personal y para minimizar el riesgo de dañar componentes al instalar.

Antes de iniciar el montaje, comprobar que se dispone de todas las herramientas indicadas en las instrucciones.

Algunos pasos de estas instrucciones se presentan solamente con ilustraciones. Para los pasos más complicados hay también texto explicativo.

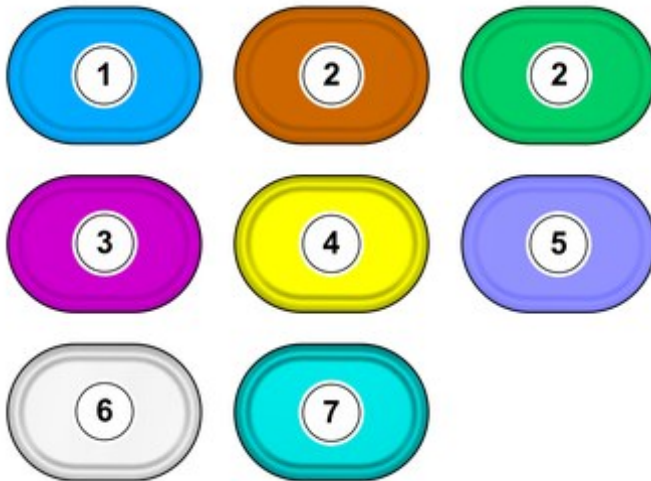
En caso de haber problemas con las instrucciones o el accesorio, contactar con el concesionario Volvo local.

---

## Simbolismo de los colores

---

2



IMG-400010

### ¡Atención!

Esta carta de colores muestra (en impresión a color y en versión electrónica) el significado de los diferentes colores que se usan en imágenes de los pasos de método.

1. Se usa para la pieza objeto de atención, aquella con la que se va a hacer algo.
  2. Se usan como colores adicionales, cuando se precisa mostrar o distinguir otras piezas.
  3. Se usa para elementos de fijación a desmontar/montar. Puede tratarse de tornillos, presillas, conectores, etc.
  4. Se usa cuando una pieza no se desmonta del vehículo, sino que solamente se cuelga a un lado.
  5. Se usa para herramientas estándares y especiales.
  6. Se usa como color de fondo de las piezas del vehículo.
  7. Se usa con piezas de accesorios.
- 

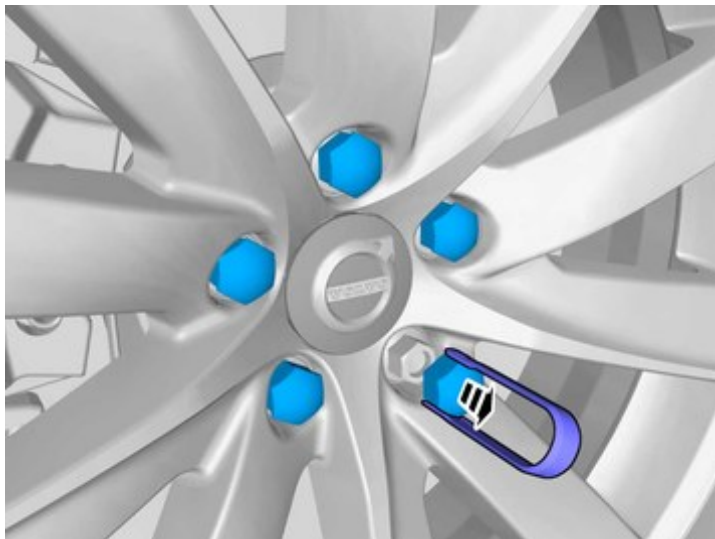
## Preparación

---

# Installation instructions, accessories

Volvo Car Corporation Gothenburg, Sweden

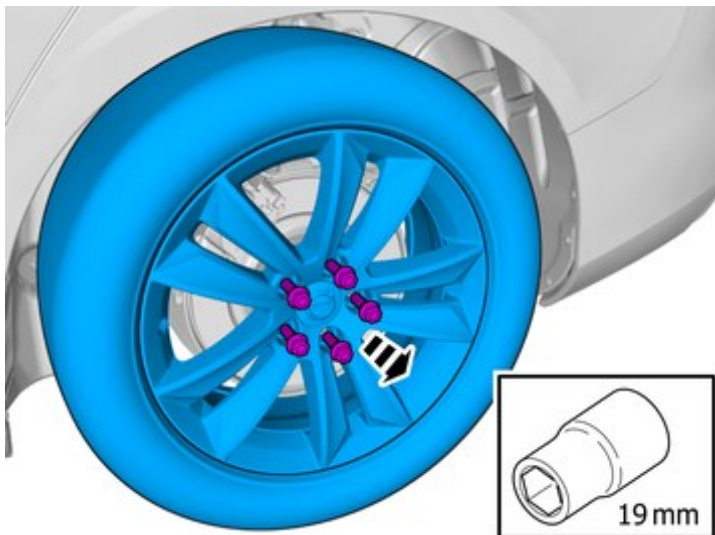
3



IMG-441867

Retire la pieza marcada.

4



IMG-441820

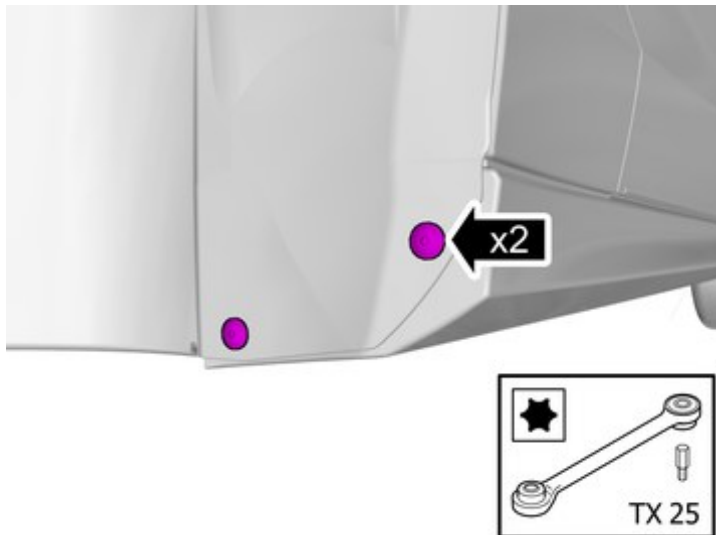
Retire la pieza marcada.

**Retirada**

# Installation instructions, accessories

Volvo Car Corporation Gothenburg, Sweden

5



IMG-441631

Quitar los tornillos.

6



IMG-441779

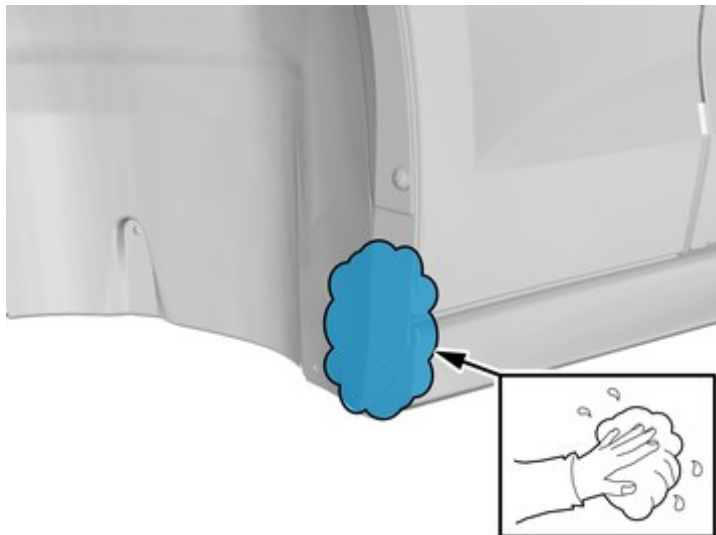
Quitar los tornillos.

Preparación

# Installation instructions, accessories

Volvo Car Corporation Gothenburg, Sweden

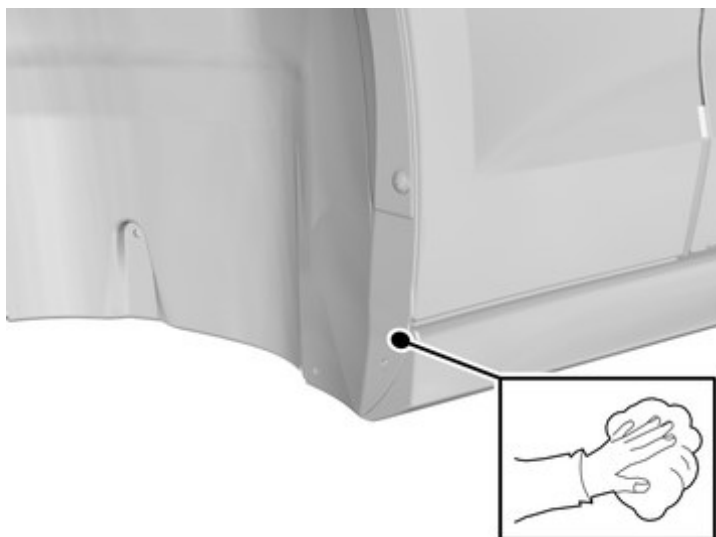
7



IMG-441633

Limpiar las superficies.

8



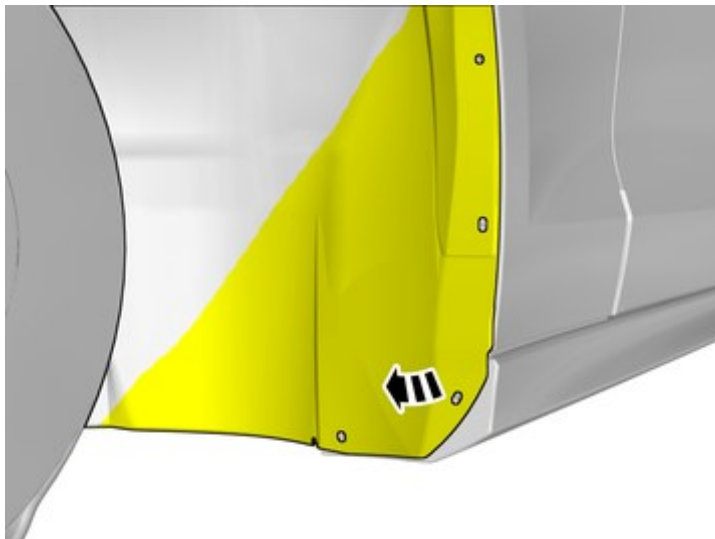
IMG-441634

Secar.

# Installation instructions, accessories

Volvo Car Corporation Gothenburg, Sweden

9

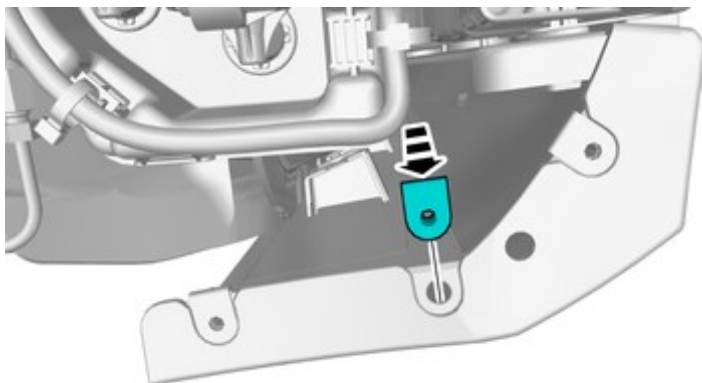


IMG-441780

Aparte a un lado el elemento marcado.

## Montaje de accesorios

10



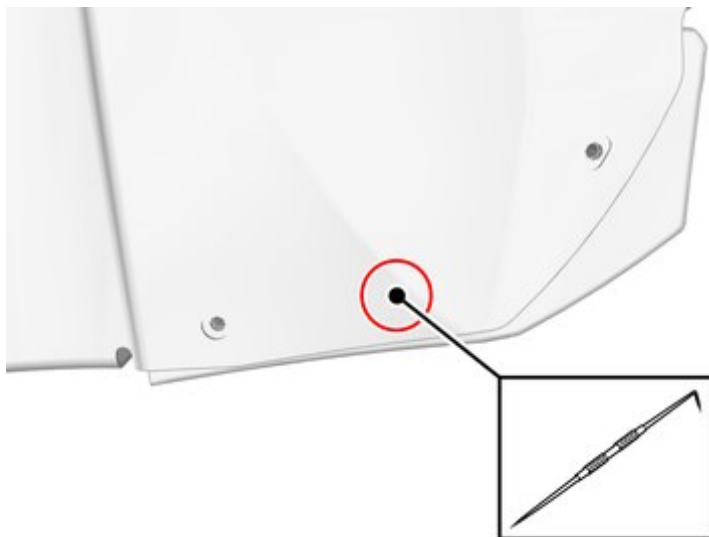
IMG-441860

Monte la pieza del kit de accesorios.

# Installation instructions, accessories

Volvo Car Corporation Gothenburg, Sweden

11

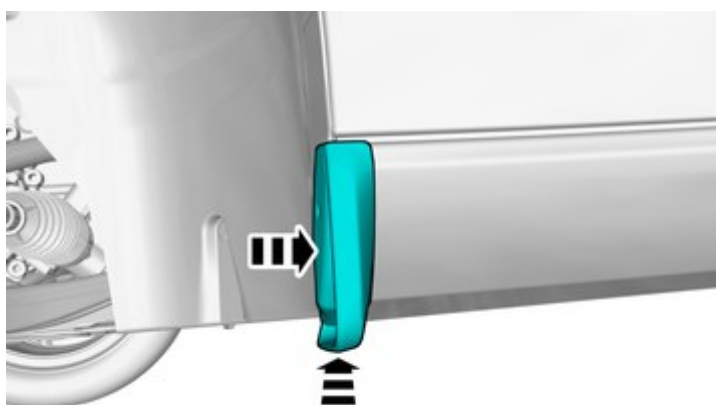


IMG-441853

Localice los agujeros existentes.

Perforar usando la herramienta indicada.

12



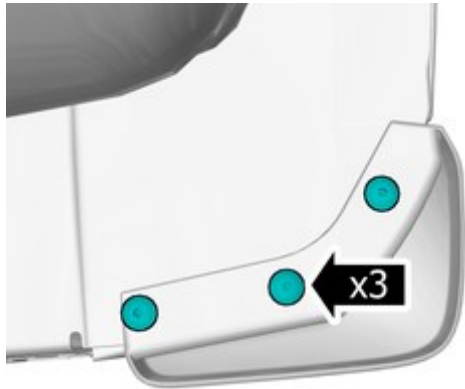
IMG-441863

Monte las piezas del kit de accesorios.

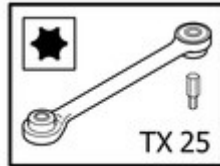
# Installation instructions, accessories

Volvo Car Corporation Gothenburg, Sweden

13



IMG-441864



## ¡Atención!

Compruebe que el componente descansa sobre la superficie, sin huelgo alguno.

Monte la pieza del kit de accesorios.

14

Montar las piezas desmontadas en orden inverso al desmontaje.

15

Repetir todos los pasos del método en el otro lado.