

Installation instructions, accessories

Volvo Car Corporation Gothenburg, Sweden

Nº instrucciones	Versión	Nº pieza
31330288	1.1	31371230, 31330286

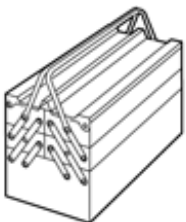
Spoiler, techo, labio



IMG-354951

Materiales	
Denominación	Referencia
Isopropanol	1161721
Cinta adhesiva	

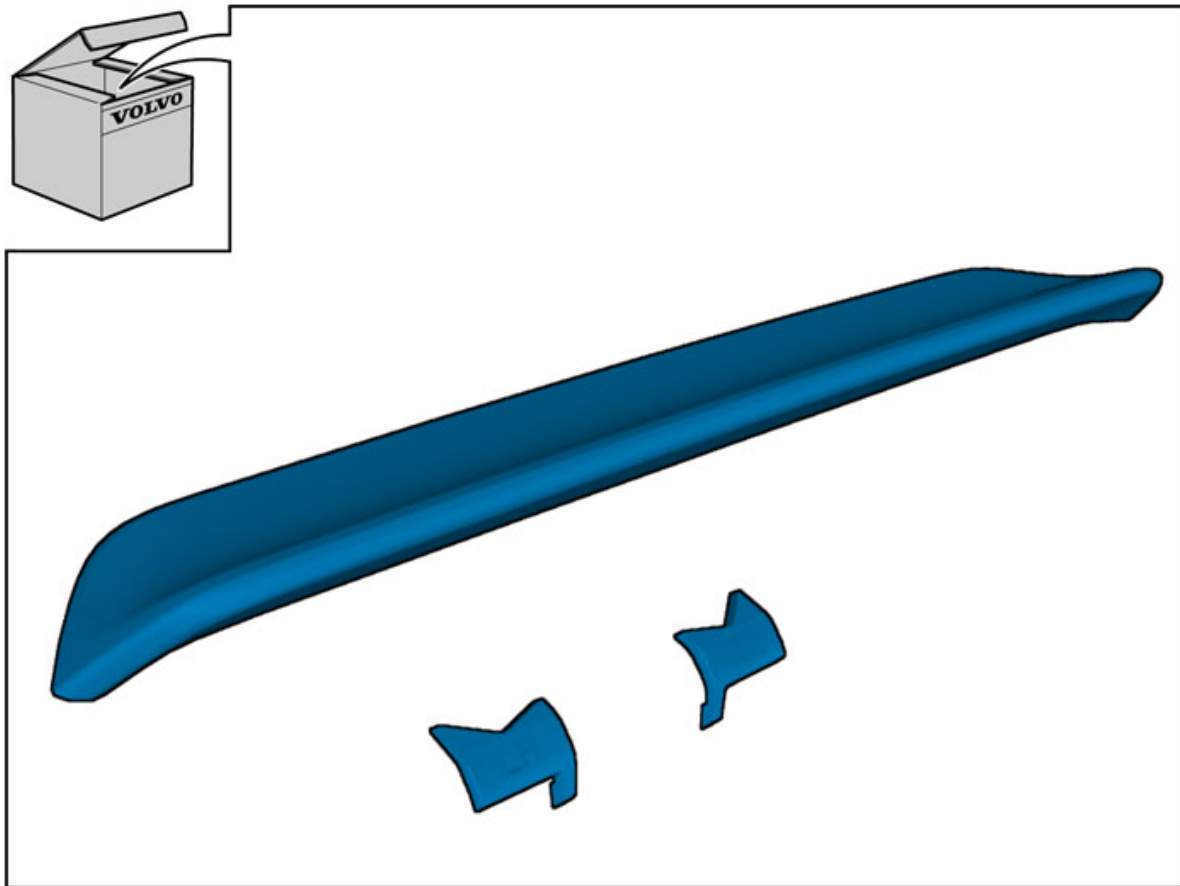
Equipamiento



IMG-345497

Installation instructions, accessories

Volvo Car Corporation Gothenburg, Sweden



IMG-356846

Installation instructions, accessories

Volvo Car Corporation Gothenburg, Sweden

Información

1

Leer las instrucciones completas antes de iniciar el montaje.

Las notas y los textos de advertencia son para seguridad personal y para minimizar el riesgo de dañar componentes al instalar.

Antes de iniciar el montaje, comprobar que se dispone de todas las herramientas indicadas en las instrucciones.

Algunos pasos de estas instrucciones se presentan solamente con ilustraciones. Para los pasos más complicados hay también texto explicativo.

En caso de haber problemas con las instrucciones o el accesorio, contactar con el concesionario Volvo local.

Condiciones

2

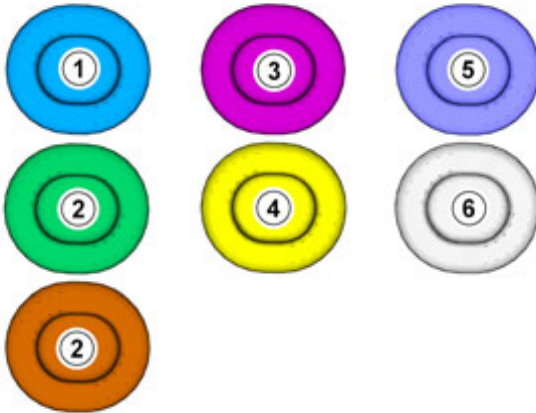
Para el montaje, el vehículo debe tener una temperatura de 20 grados C.

Después del montaje, no se debe conducir el vehículo durante 2 horas

Después del montaje, no se debe lavar el vehículo durante 48 horas

Simbolismo de los colores

3



IMG-363036

¡Atención!

Esta carta de colores muestra (en impresión a color y en versión electrónica) el significado de los diferentes colores que se usan en imágenes de los pasos de método.

1. Se usa para la pieza objeto de atención, aquella con la que se va a hacer algo.
2. Se usan como colores adicionales, cuando se precisa mostrar o distinguir otras piezas.
3. Se usa para elementos de fijación a desmontar/montar. Puede tratarse de tornillos, presillas, conectores, etc.
4. Se usa cuando una pieza no se desmonta del vehículo, sino que solamente se cuelga a un lado.
5. Se usa para herramientas estándares y especiales.
6. Se usa como color de fondo de las piezas del vehículo.

Retirada

Installation instructions, accessories

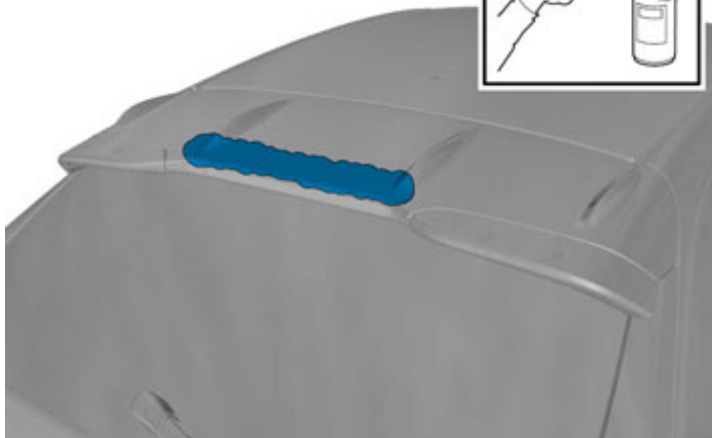
Volvo Car Corporation Gothenburg, Sweden

4



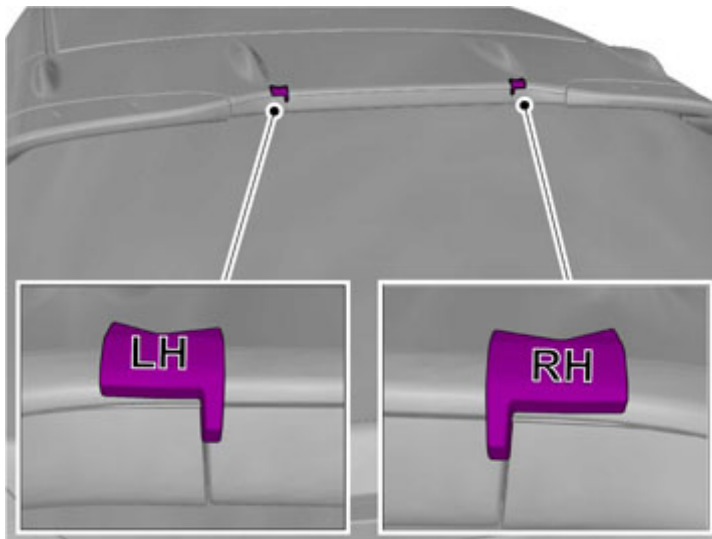
Limpiar la superficie.

Usar: 1161721, Isopropanol



IMG-356847

5



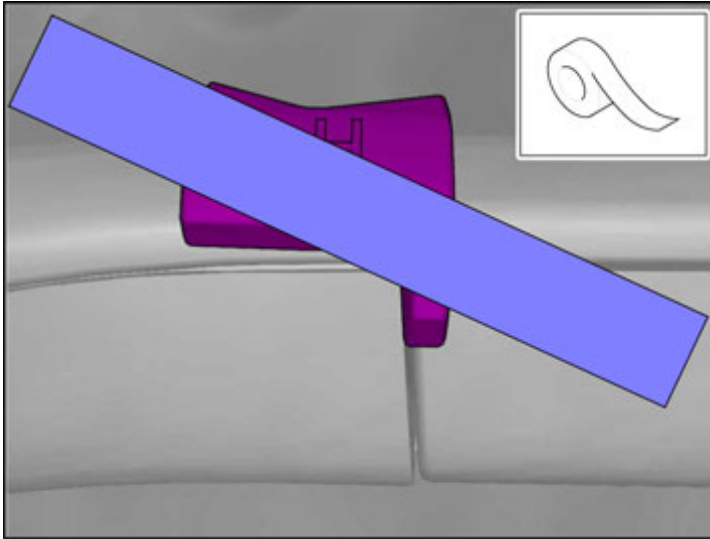
¡Atención!
Comprobar que la plantilla está colocada en el lugar correcto.

IMG-356848

Installation instructions, accessories

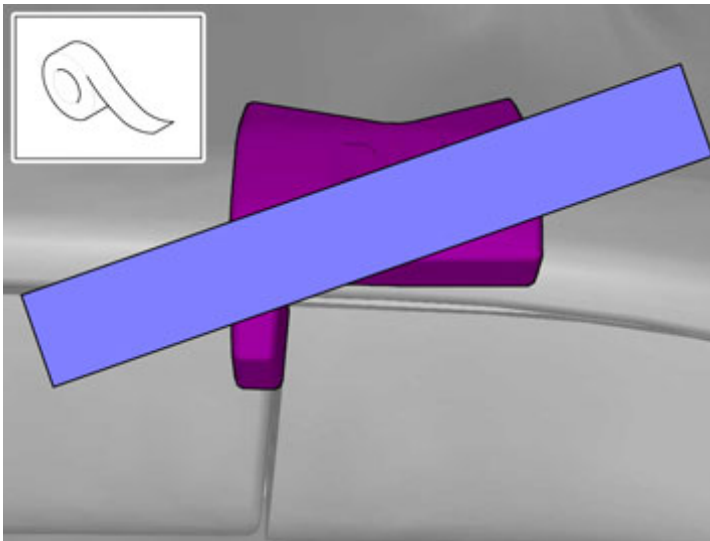
Volvo Car Corporation Gothenburg, Sweden

6



Usar: , Cinta adhesiva

7



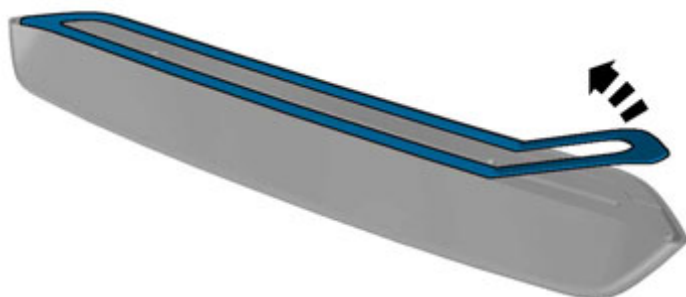
Usar: , Cinta adhesiva

Installation instructions, accessories

Volvo Car Corporation Gothenburg, Sweden

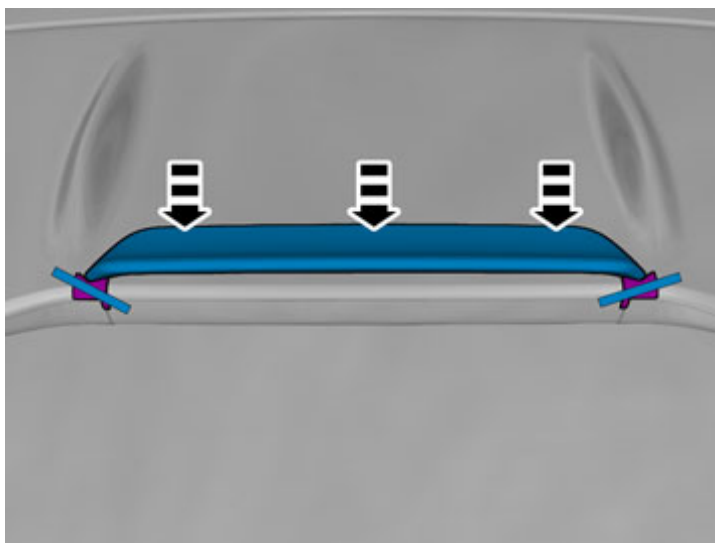
8

Quitar la película protectora.



IMG-356856

9



IMG-356857

¡Precaución!

Aplique una presión uniforme sobre toda la pieza.