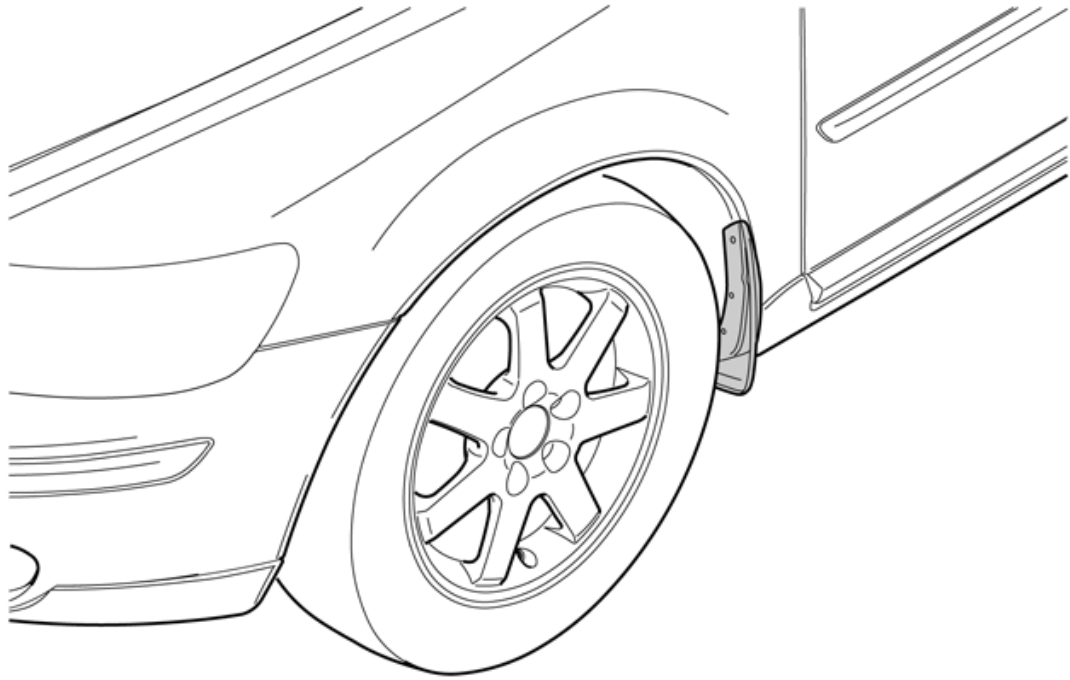


Installation instructions, accessories

Volvo Car Corporation Gothenburg, Sweden

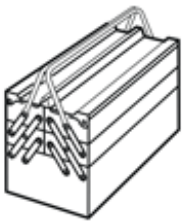
Nº instrucciones	Versión	Nº pieza
30796656	1.2	30764294

Aleta guardabarros, delantera



IMG-260643

Equipamiento



A0000162



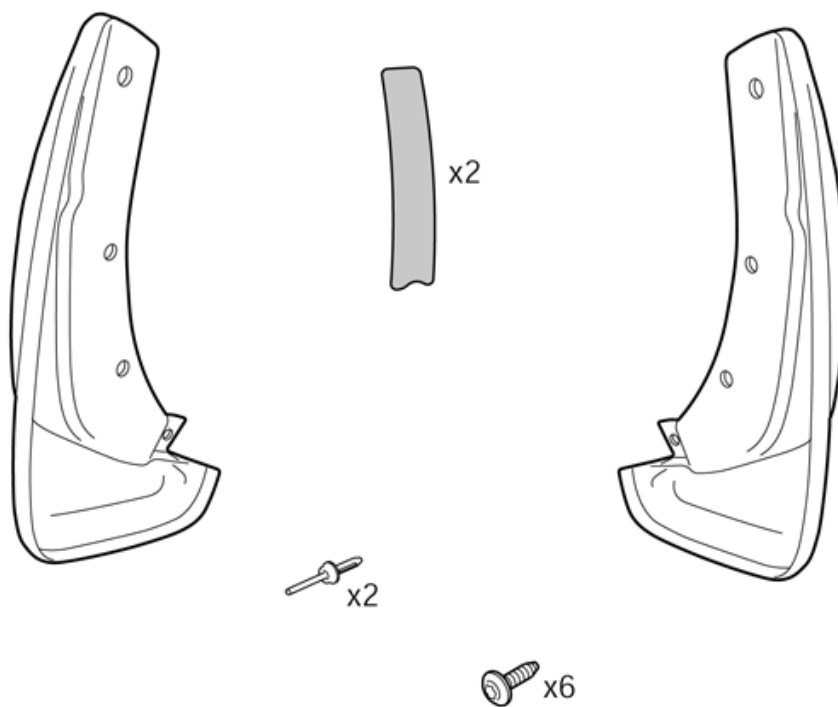
IMG-239660



IMG-239940

Installation instructions, accessories

Volvo Car Corporation Gothenburg, Sweden



IMG-260642

Installation instructions, accessories

Volvo Car Corporation Gothenburg, Sweden

Any comments on this publication? Please contact your nearest retailer. Thank You!

Publ.no:	Issue:	Kit no:
Comments:.....		
.....		
.....		
.....		

From:	
Address:	
Telephone:	
Telefax:	

IMG-213320

Installation instructions, accessories

Volvo Car Corporation Gothenburg, Sweden

INTRODUCCIÓN

Leer las instrucciones completas antes de iniciar el montaje.

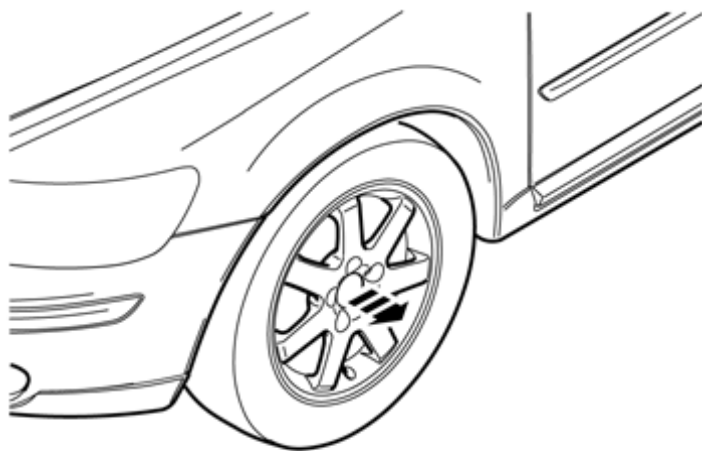
Las notas y los textos de advertencia son para seguridad personal y para minimizar el riesgo de dañar componentes al instalar.

Antes de iniciar el montaje, comprobar que se dispone de todas las herramientas indicadas en las instrucciones.

Algunos pasos de estas instrucciones se presentan solamente con ilustraciones. Para los pasos más complicados hay también texto explicativo.

En caso de haber problemas con las instrucciones o el accesorio, contactar con el concesionario Volvo local.

1



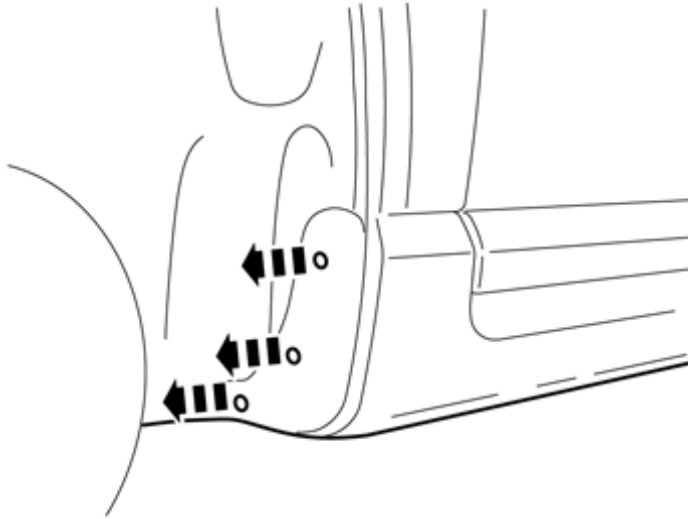
Desmonte las ruedas delanteras.

IMG-260635

Installation instructions, accessories

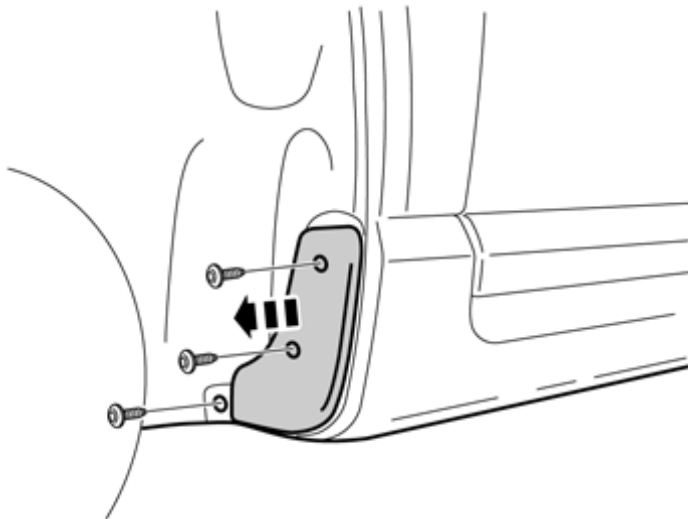
Volvo Car Corporation Gothenburg, Sweden

2A



IMG-260634

2B



IMG-264343

Ilustración A

Quite los tres tornillos del borde trasero del hueco de rueda.

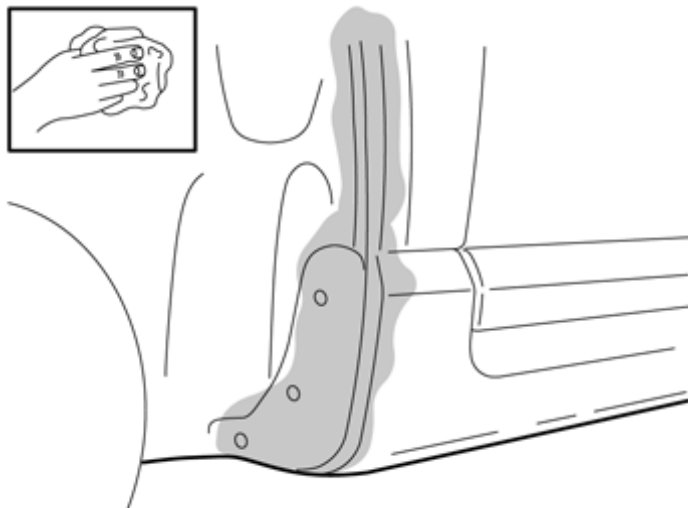
Ilustración B

Rige para automóviles con arcos de puerta pintados.

Quite los tres tornillos del borde trasero del hueco de rueda.

Desmonte la protección antigavilla. No se volverá a utilizar.

3



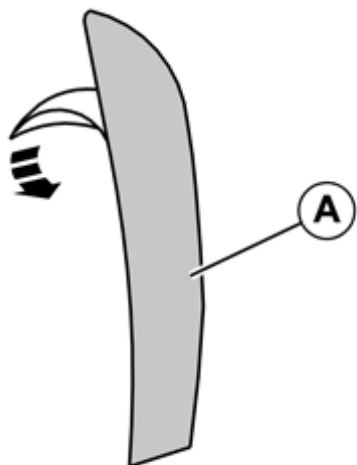
IMG-260640

Limpie según la figura.

Installation instructions, accessories

Volvo Car Corporation Gothenburg, Sweden

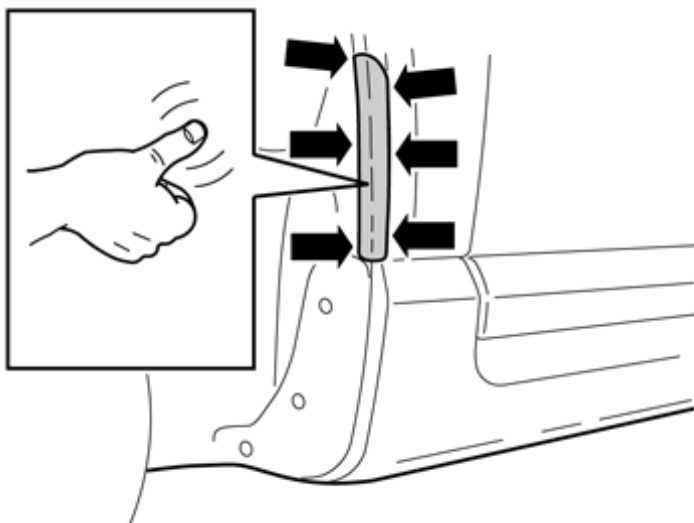
4



Suelte el plástico protector del adhesivo (A).

IMG-221680

5

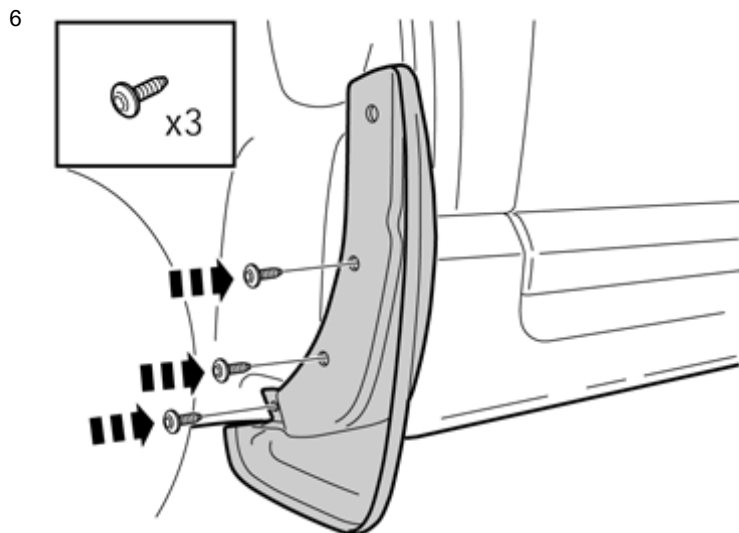


Instale según la ilustración.

IMG-260641

Installation instructions, accessories

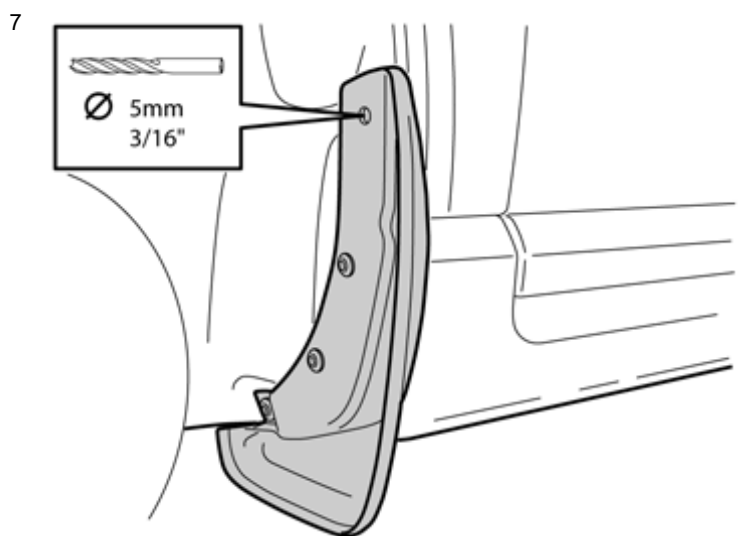
Volvo Car Corporation Gothenburg, Sweden



IMG-260636

Monte:

la aleta guardabarros
los tornillos nuevos.
Apriete los tornillos.



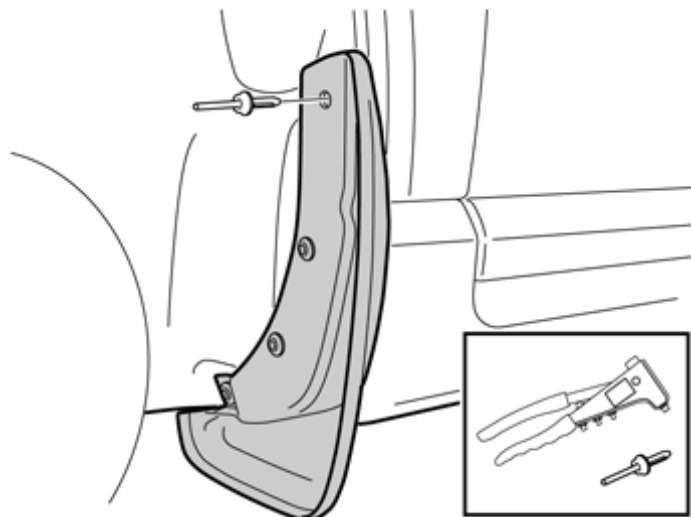
IMG-260637

Taladre un nuevo agujero de 5 mm (3/16) en la marca.

Installation instructions, accessories

Volvo Car Corporation Gothenburg, Sweden

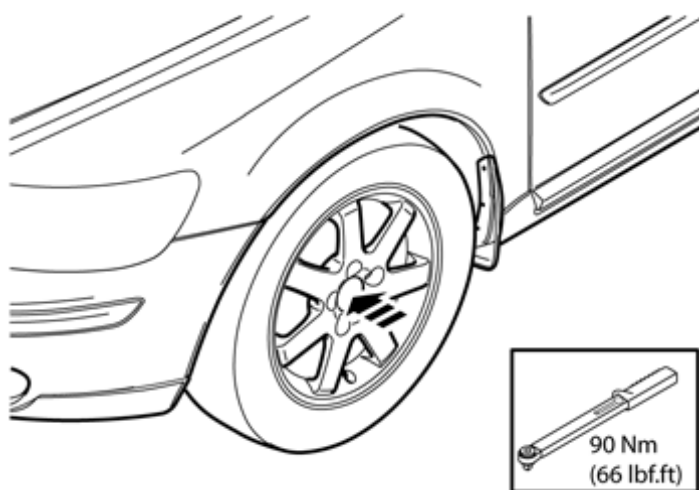
8



IMG-260638

Fije el remache expansible.

9



IMG-260639

Monte la rueda delantera.

Apriete según el par indicado.